

Низковольтные двигатели для взрывоопасных зон

Алматы (7273)495-231
 Ангарск (3955)60-70-56
 Архангельск (8182)63-90-72
 Астрахань (8512)99-46-04
 Барнаул (3852)73-04-60
 Белгород (4722)40-23-64
 Благовещенск (4162)22-76-07
 Брянск (4832)59-03-52
 Владивосток (423)249-28-31
 Владикавказ (8672)28-90-48
 Владимир (4922)49-43-18
 Волгоград (844)278-03-48
 Вологда (8172)26-41-59
 Воронеж (473)204-51-73
 Екатеринбург (343)384-55-89

Иваново (4932)77-34-06
 Ижевск (3412)26-03-58
 Иркутск (395)279-98-46
 Казань (843)206-01-48
 Калининград (4012)72-03-81
 Калуга (4842)92-23-67
 Кемерово (3842)65-04-62
 Киров (8332)68-02-04
 Коломна (4966)23-41-49
 Кострома (4942)77-07-48
 Краснодар (861)203-40-90
 Красноярск (391)204-63-61
 Курск (4712)77-13-04
 Курган (3522)50-90-47
 Липецк (4742)52-20-81

Магнитогорск (3519)55-03-13
 Москва (495)268-04-70
 Мурманск (8152)59-64-93
 Набережные Челны (8552)20-53-41
 Нижний Новгород (831)429-08-12
 Новокузнецк (3843)20-46-81
 Ноябрьск (3496)41-32-12
 Новосибирск (383)227-86-73
 Омск (3812)21-46-40
 Орел (4862)44-53-42
 Оренбург (3532)37-68-04
 Пенза (8412)22-31-16
 Петрозаводск (8142)55-98-37
 Псков (8112)59-10-37
 Пермь (342)205-81-47

Ростов-на-Дону (863)308-18-15
 Рязань (4912)46-61-64
 Самара (846)206-03-16
 Санкт-Петербург (812)309-46-40
 Саратов (845)249-38-78
 Севастополь (8692)22-31-93
 Саранск (8342)22-96-24
 Симферополь (3652)67-13-56
 Смоленск (4812)29-41-54
 Сочи (862)225-72-31
 Ставрополь (8652)20-65-13
 Сургут (3462)77-98-35
 Сыктывкар (8212)25-95-17
 Тамбов (4752)50-40-97
 Тверь (4822)63-31-35

Тольятти (8482)63-91-07
 Томск (3822)98-41-53
 Тула (4872)33-79-87
 Тюмень (3452)66-21-18
 Ульяновск (8422)24-23-59
 Улан-Удэ (3012)59-97-51
 Уфа (347)229-48-12
 Хабаровск (4212)92-98-04
 Чебоксары (8352)28-53-07
 Челябинск (351)202-03-61
 Череповец (8202)49-02-64
 Чита (3022)38-34-83
 Якутск (4112)23-90-97
 Ярославль (4852)69-52-93

Россия +7(495)268-04-70

Казахстан +7(7172)727-132

Киргизия +996(312)96-26-47

<https://abbengines.nt-rt.ru/> || aeg@nt-rt.ru

Мы предлагаем двигатели и генераторы, оказываем техническую и сервисную поддержку, помогаем сохранить электроэнергию и улучшить технологические процессы в течение срока службы нашей продукции и за его пределами.



Низковольтные двигатели для взрывоопасных зон Типоразмеры 63–450, мощность 0,12-1000 кВт

04	Общая информация
16	Технические характеристики
27	Взрывозащищенные двигатели Ex d IE2
53	Взрывозащищенные двигатели Ex de IE2
83	Двигатели повышенной безопасности Ex e IE2
113	Искробезопасные двигатели Ex nA IE2/IE3
163	Двигатели с защитой от воспламенения горючей пыли DIP/Ex tD IE2/IE3
226	Общая номенклатура продукции
227	Посетите наш сайт

Концерн АББ оставляет за собой право на изменение конструкции, технических характеристик и размеров без предварительного уведомления.

страны, в том числе Корея и Китай, готовятся к признанию отчетов ExTR в качестве основы своих национальных сертификатов. Существует также много стран, желающих получать продукцию, на которую распространяется действие сертификатов IECEx, хотя эти страны и не являются членами организационной структуры IECEx.

Разрешение на маркировку IECEx

Система маркировки соответствия оборудования требованиям IECEx введена в 2008 г. Разрешения на маркировку соответствия IECEx выдаются утвержденными сертификационными организациями в странах-участницах IECEx.

Знак соответствия IECEx показывает, что на изделие выдан сертификат соответствия IECEx. Сертификация IECEx подтверждает, что изделие имеет надлежащую защиту для использования во взрывоопасных зонах и что оно было изготовлено по системе, находящейся под постоянным контролем сертификационными организациями. Сертификация признается во всех странах-участницах системы IECEx и свидетельствует о том, что изделие может поставляться на рынок без необходимости дополнительных испытаний.

Концерн АББ прошел сертификацию IECEx по всем низковольтным и высоковольтным двигателям, и, следовательно, на них может наноситься знак соответствия IECEx. Типы защиты для взрывоопасных зон, обеспечиваемые этими двигателями:

- Взрывозащита Ex d
- Искробезопасность Ex nA
- Пылезащищенность Ex tD

Наличие сертификата соответствия системе IECEx существенно повышает конкурентоспособность продукции АББ во всем мире. Для концерна АББ система сертификации IECEx является дополнением к существующей сертификации соответствия системе ATEX, которая основана на двух директивах Европейского союза, контролирующих использование оборудования в потенциально взрывоопасных зонах.

Какие двигатели и генераторы АББ сертифицируются по системе IECEx?

По системе IECEx сертифицируются все двигатели МЗР/МЗКР 80–400 с типом защиты Ex d и Ex de и все двигатели МЗГР 80–450 с типом защиты Ex nA.

Концерн АББ опирается на новейшие стандарты

При исполнении директив ATEX 95 и ATEX 137 концерн АББ основывается на стандартах IEC и EN, которые недавно обновлялись. Или же концерн АББ ссылается на стандарты МЭК (IEC), указанные в сертификатах.

Основные стандарты для взрывоопасных зон	
IEC/EN 60079-0	Оборудование. Общие требования
IEC/EN 60079-1	Оборудование с типом защиты "d" – взрывозащищенная оболочка
IEC/EN 60079-7	Оборудование с типом защиты "e" – повышенная безопасность
IEC/EN 60079-15	Оборудование с типом защиты "n"
IEC/EN 60079-31	Оборудование с типом защиты "t" – защита от воспламенения горючей пыли
IEC/EN 61241-14	Выбор и монтаж оборудования Ex tD (DIP)
IEC/EN 60079-14	Проектирование, выбор и монтаж электроустановок
IEC/EN 60079-17	Проверка и техническое обслуживание электроустановок
IEC/EN 60079-19	Ремонт, капитальный ремонт и утилизация оборудования.
IEC 60050-426	Оборудование для взрывоопасных зон
IEC/EN 60079-10	Классификация взрывоопасных зон (газовые среды)
IEC 60079-10-1	Классификация зон. Взрывоопасные газовые среды
IEC 60079-10-2	Классификация зон. Взрывоопасные пылевые среды
EN 61241-0	Электрооборудование для эксплуатации в зонах, содержащих взрывоопасную пыль
EN 61241-1	Защита типа "tD"
IEC/EN 61241-10	Классификация зоны, в которой присутствует или может присутствовать взрывоопасная пыль

Примечание. Последние обновления стандартов, которые здесь не указаны, могут ввести "уровень защиты" и тем самым изменить маркировку двигателей. К нескольким типам защиты также добавлены некоторые новые требования.

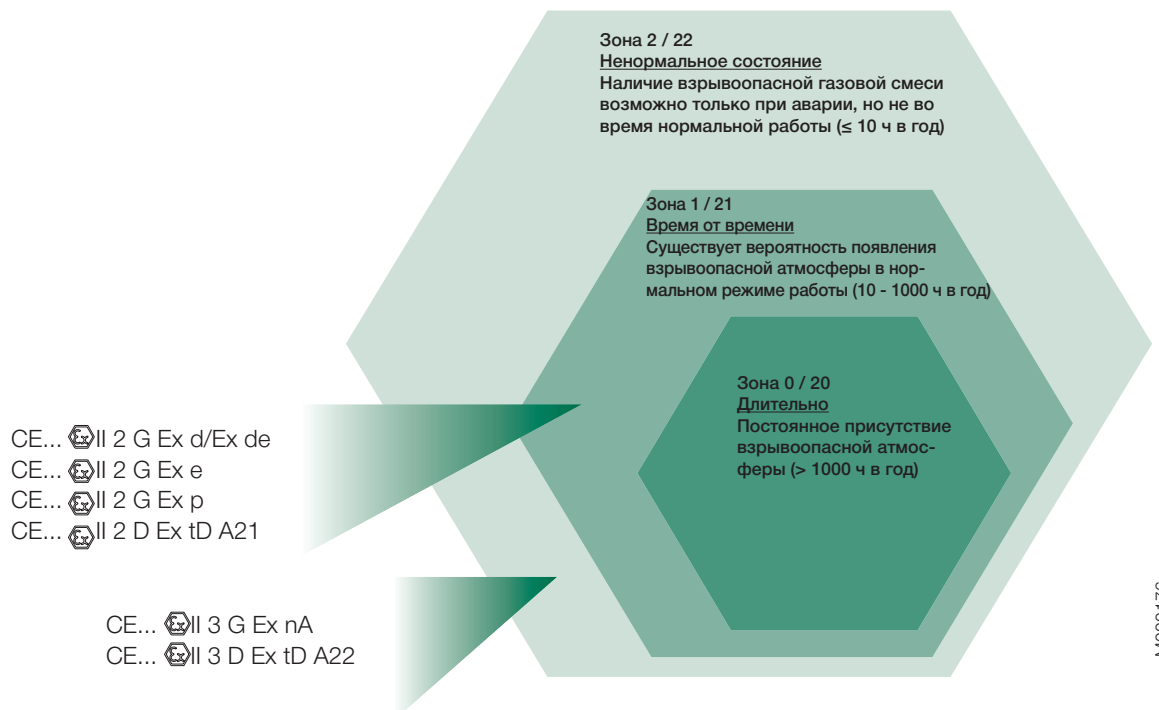
Взрывоопасные зоны

Повсюду в мире взрывоопасные зоны классифицируются в соответствии с опасностью, создаваемой взрывоопасными газом или пылью, находящимися в атмосфере.



M000168

M000169



Классификация взрывоопасных зон в соответствии с CENELEC и IEC

Правило определения класса взрывоопасной зоны в зависимости от состояния атмосферы приведено в следующих стандартах:

IEC/EN 60079-10-1 Газ

IEC/EN 60079-10-2 Пыль

Взрывоопасная зона	Постоянное присутствие	Случайное присутствие (нормальные рабочие условия)	Аварийное присутствие (ненормальные рабочие условия)
Газ ('G')	Зона 0	Зона 1	Зона 2
Пыль ('D' / 'DIP' / 'Ex tD')	Зона 20	Зона 21	Зона 22

Примечание. В некоторых странах двигатели Ex d и Ex e используются также в зоне 2

Маркировка категории оборудования, температурных классов и групп по газу

Чтобы гарантировать безопасную эксплуатацию оборудования в потенциально взрывоопасной атмосфере, должен быть известен класс взрывоопасной зоны, в которой установлено оборудование. Необходимо сопоставлять температурный класс оборудования с температурой самовоспламеняющихся присутствующих газовых смесей, а в некоторых случаях необходимо знать группу по газу (например, для взрывозащищенных двигателей).

Классификация

	Категория оборудования	Горючие вещества	Уровень защиты	Защита от неисправности (КЗ)	Сравнение с существующей практикой и требованиями МЭК
Группа оборудования I (шахты)	M1	Метан, пыль	Очень высокий уровень	2 вида защиты или 2 независимых замыкания	Группа I
	M2	Метан, пыль	Высокий уровень	1 вид защиты Нормальная работа	Группа I
Группа оборудования II (поверхность)	1	Газ, пары, туман, пыль	Очень высокий уровень	2 вида защиты или 2 независимых замыкания	Группа II Зона 0 (газ) / Зона 20 (пыль)
	2	Газ, пары, туман, пыль	Высокий уровень	1 тип защиты Обычные частые сбои	Группа II Зона 1 (газ) / Зона 21 (пыль)
	3	Газ, пары, туман, пыль	Обычный	Необходимый уровень защиты	Группа II Зона 2 (газ) / Зона 22 (пыль)

Температурные классы

Температурный класс	Температура воспламенения газа/пара, °C	Макс. допустимая температура для оборудования, °C
T1	> 450	450
T2	> 300 < 450	300
T3	> 200 < 300	200
T4	> 135 < 200	135
T5	> 100 < 135	100
T6	> 85 < 100	85

Категории оборудования

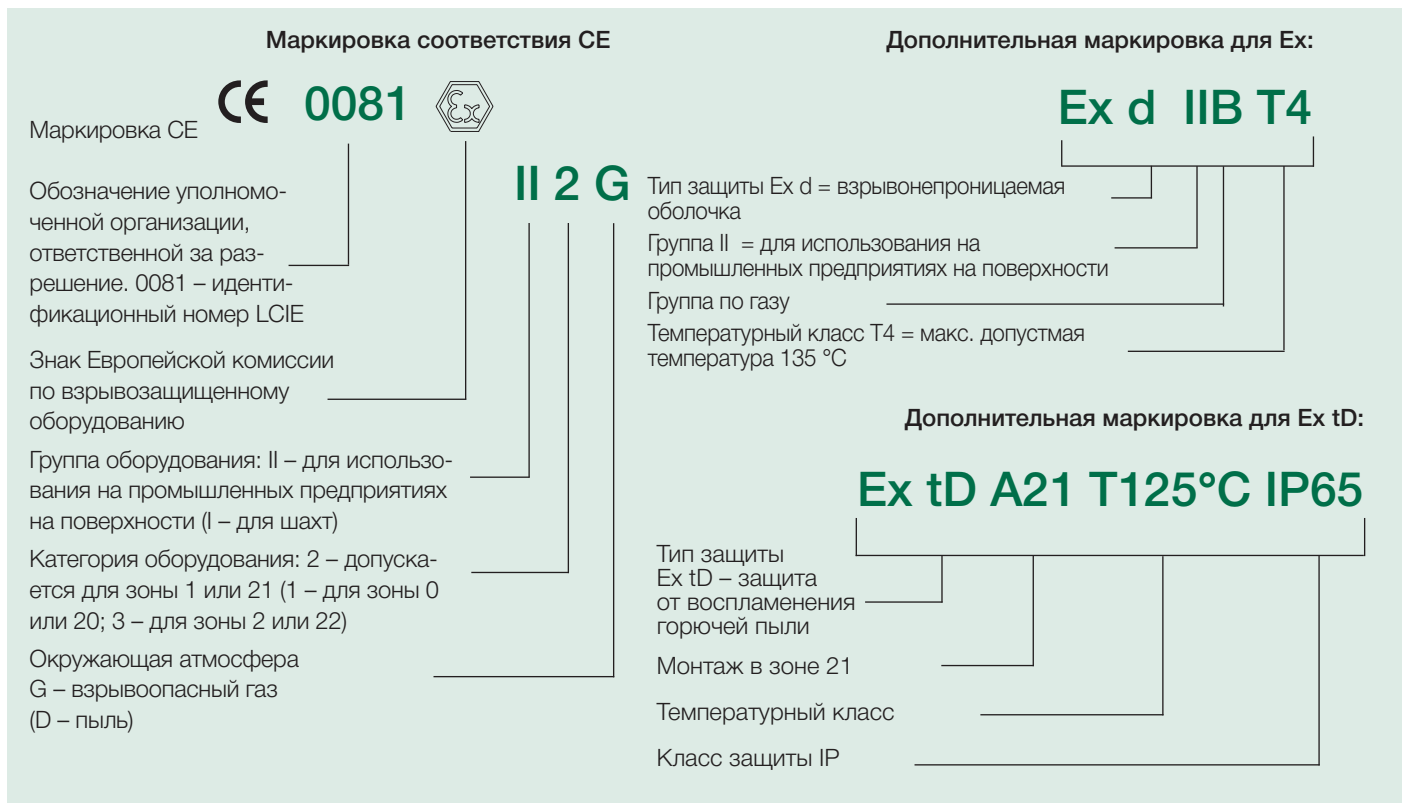
Директива АТЕХ ввела концепцию "Категории", в которой прописано соответствие категории взрывозащищенного оборудования и класса зоны, при этом гарантировано выполнение требований охраны здоровья и техники безопасности (ENSR).

Категория 1	в соответствии с Приложением 1 директивы АТЕХ 95 используется в зоне 0 или 20
Категория 2	в соответствии с Приложением 1 директивы АТЕХ 95 используется в зоне 1 или 211
Категория 3	в соответствии с Приложением 1 директивы АТЕХ 95 используется в зоне 2 или 22

Группы электроустановок

Группа I	Оборудование для угольных шахт, подверженное воздействию рудничного газа
Группа II	Оборудование для работы во взрывоопасной зоне, не для шахт; промышленные предприятия на поверхности земли
IIA, IIB, IIC	При видах взрывозащиты Ex d и Ex i электрооборудование группы II подразделяют на подгруппы IIA, IIB и IIC в зависимости от свойств окружающего газа. IIC – наивысшая категория; двигатель более высокой категории может использоваться в условиях более низкой категории

Маркировка оборудования в соответствии с АTEX

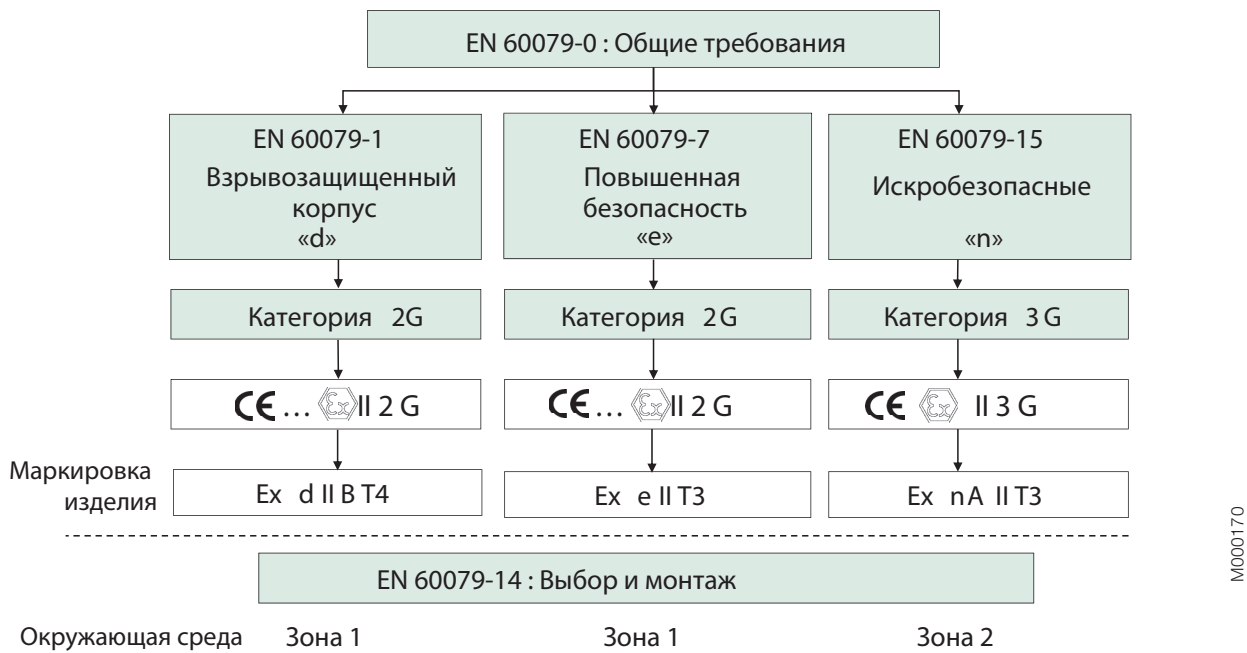


Маркировка оборудования в соответствии с IECEx

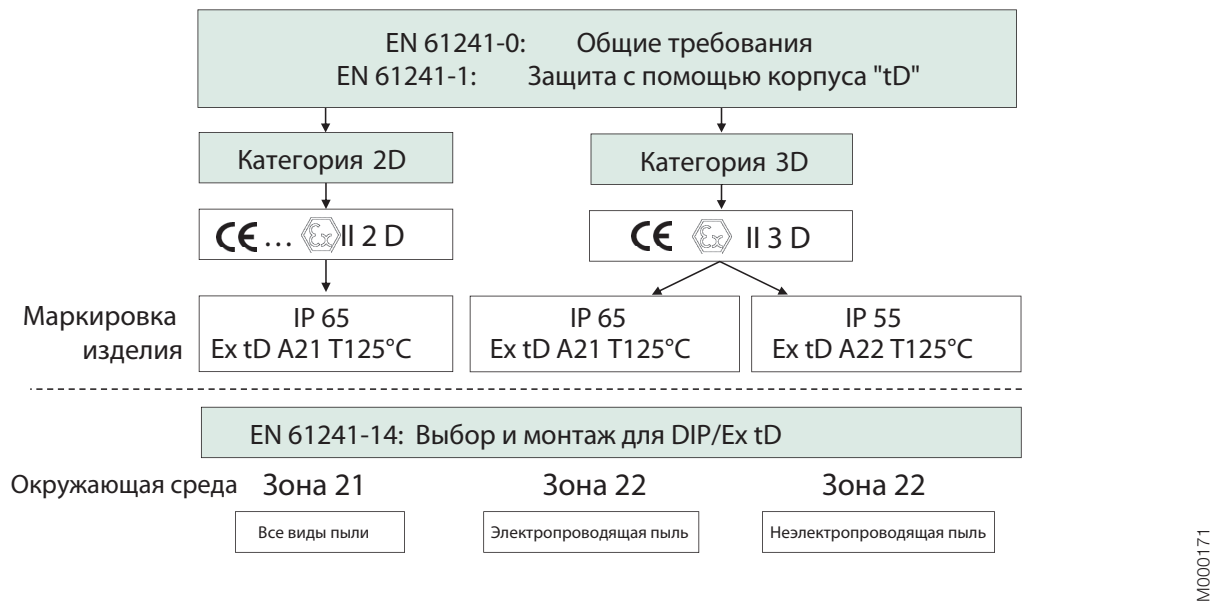


Выбор изделий для использования во взрывоопасных зонах

Стандарт EN для группы II: Газ в окружающей среде



Стандарт EN для группы II: пыль в окружающей среде



Общие сведения о взрывоопасных зонах

Введение

Во взрывоопасных зонах очень важно обеспечить безопасное использование электрооборудования. С этой целью во многих странах приняты правила, касающиеся как конструкции, так и применения такого оборудования. Эти правила во все большей степени соответствуют рекомендациям МЭК и европейским стандартам. Источником опасности может быть взрывоопасная атмосфера, содержащая смесь газов, паров и пыли с воздухом. В данной главе рассматриваются вопросы, связанные с безопасностью работы в газовых средах, для которых действуют Европейские стандарты.

Взрывозащищенный корпус Ex d и Ex de

Корпус двигателя должен быть рассчитан таким образом, чтобы взрыв внутри корпуса не мог передаваться во взрывоопасную атмосферу вокруг двигателя. Корпус должен выдерживать без повреждения любые давления, обусловленные внутренним взрывом. Форма, длина и зазоры соединений узлов, кабельных вводов кабелей и т.д. должны быть рассчитаны так, чтобы обеспечивалось дросселирование и охлаждение выходящих наружу газов. В стандартах обращается особое внимание на влияние взрывоопасной атмосферы (например, давления взрыва) на требования к конструкции такого оборудования.

Работа со смонтированными устройствами, закрытыми деталями корпуса, разрешается только с использованием предусмотренного инструмента. Вводы кабелей должны отвечать требованиям данного вида защиты.

Температура наружной поверхности корпуса двигателя не должна превышать температуры самовоспламенения взрывоопасной среды в зоне установки при нормальной работе. По этой причине номинальная выходная мощность зависит от допустимой максимальной температуры в рассматриваемой зоне.

Вспомогательные устройства двигателя, не закрытые взрывозащищенным корпусом (например, средства вентиляции), не должны быть потенциальными источниками искрения, электрической дуги и опасного перегрева.

Исполнения, в которых сочетаются два типа защиты, обычно используют защиту "d" и "e". Двигатель спроектирован во взрывозащищенном корпусе Ex d, в то время как соединительная коробка имеет тип защиты Ex e, повышенной безопасности. В такой конструкции сочетаются наивысшая степень защиты типа "d" с менее строгими требованиями к электрическим соединениям для двигателей повышенной безопасности.

Редко поставляются двигатели с двойной защитой, такие как двигатели с повышенной безопасностью во взрывозащищенных корпусах, обозначаемые в Европейских стандартах как Ex e / Ex d.

Alleinschutz – термисторы в качестве единственной защиты (по дополнительному заказу)

Взрывозащищенные двигатели, выпускаемые АББ, типоразмеры от 80 до 400, сертифицированы с термисторами в качестве единственной защиты от перегрузки. Такая конструкция под названием "Alleinschutz" поставляется по дополнительному заказу, см. коды модификаций.

"Alleinschutz" – это термин, который определяет сертификацию взрывозащищенного двигателя и устройства защиты совместно. Сертификат подтверждает, что термисторы и реле отключают двигатель в случае перегрева до того, как температура внешнего корпуса двигателя превысит температуру, указанную на паспортной табличке.

Каждый двигатель, заказанный с термистором как с единственным устройством защиты, должен быть проверен с заторможенным ротором вплоть до точки, в которой термистор включает реле для отключения двигателя. Температура срабатывания двигателя должна находиться внутри зоны, определяемой классом по температуре, указанным в сертификате.

Сертификат распространяется на реле, и это означает, что "Alleinschutz" допускает применение только разрешенных реле.

Обратите внимание на то, что двигатели типоразмеров от 315 до 400 требуют специальных технических решений; проконсультируйтесь в АББ.

Конструкция повышенной безопасности Ex e

Конструкция двигателя этого типа при эксплуатации (включая пуск и блокировку ротора) исключает появление искр, дуг или перегретых участков на всех внутренних и наружных частях машины, которые могут привести к повышению температуры до уровня самовоспламенения окружающей потенциально взрывоопасной среды.

Это обеспечивается принятием конструктивных мер и выбором размера и в основном достигается с помощью

- заданных минимальных значений путей утечек
- использования изоляционных материалов с защитой от поверхностного пробоя
- сглаживания острых углов, на которых могут возникать электростатические заряды
- обеспечения прочной затяжки электрических и механических сборочных узлов
- минимальных зазоров между неподвижными и вращающимися частями (например, воздушных зазоров, вентиляции, и т. д.)
- ограничения роста температуры при заторможенном роторе, нормальной работе, случайном механическом торможении двигателя в наиболее неблагоприятных тепловых условиях, а именно, когда во время эксплуатации достигается тепловое равновесие машины.

Пределы повышения температуры должны рассматриваться в двух аспектах: во-первых, для нормальных рабочих условий и, во-вторых, для условий случайной блокировки.

Пределы повышения температуры при нормальных рабочих условиях

Ожидаемый срок службы двигателя зависит от его перегрева с учетом данного класса изоляции и температуры обмоток при работе, которые не являются однородными и имеют перегретые участки. В связи с этим безопасный разброс температуры перегрева обмоток при номинальной мощности на валу двигателя может достигать 10 К. Температура измеряется по изменению сопротивления обмоток, и максимальное повышение температуры определяется классом изоляции обмоток.

Температура °C

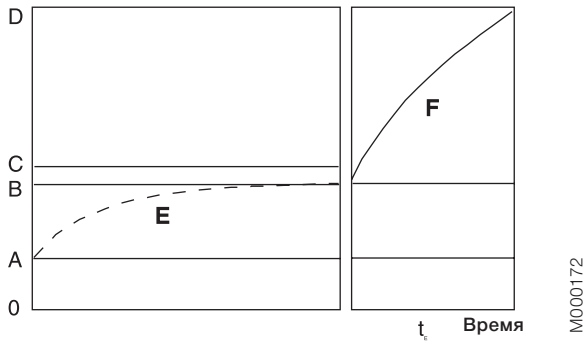


Рис. 1.

- O = температура 0°C
- A = макс. температура окружающей среды, опорное значение 40°C
- B = температура при номинальной нагрузке и наихудших условиях по напряжению
- C = макс. температура, допустимая по классу изоляции
- D = макс. предельная температура, определяемая характером потенциально взрывоопасной зоны
- E = кривая нарастания температуры двигателя при наиболее неблагоприятных условиях по напряжению
- F = кривая нарастания температуры в условиях блокировки ротора
- t_{ϵ} = время блокировки ротора

Пределы повышения температуры при коротком замыкании в условиях случайной блокировки

Если блокировка машины происходит во время работы, то возникает ток короткого замыкания, примерно равный пусковому току, и температура обмоток статора и ротора быстро возрастает (см. рис. 1).

Чтобы температура не превысила допустимый нижний уровень, устройства защиты должны обеспечить отключение двигателя в течение заданного времени (t_{ϵ}). Время отключения зависит от величины тока короткого замыкания или от отношения тока короткого замыкания к номинальному току (I_A/I_N). На рис. 2 и 3 показано предельное соотношение броска тока короткого замыкания I_A/I_N и времени блокировки ротора t_{ϵ} для обычно используемых устройств защиты в соответствии со стандартами EN и VIK.

Такой тип защиты не пригоден для коллекторных машин или двигателей со встроенным тормозом, которые могут, в принципе, вызывать электрическую дугу, искрение или появление перегретых участков.

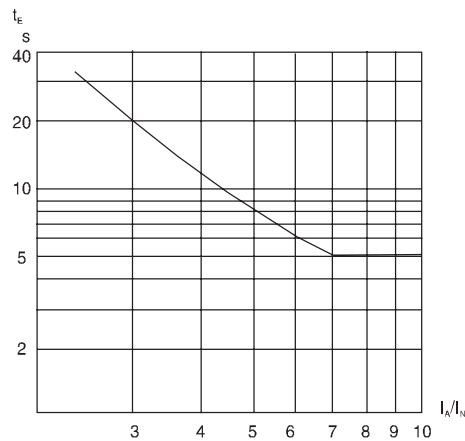


Рис. 2. Минимальное время t_{ϵ} в зависимости от I_A/I_N в соответствии со стандартом EN 50019.

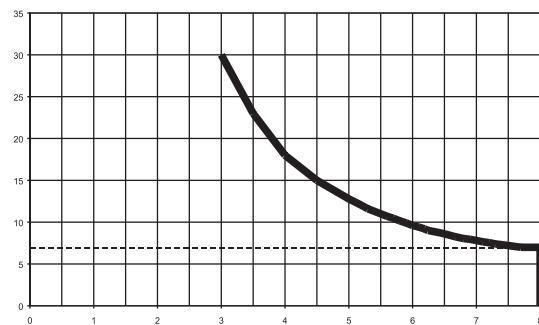


Рис. 3. Минимальное время t_{ϵ} в зависимости от I_A/I_N в соответствии с VIK.

Искробезопасная конструкция, Ex nA

Защита такого типа разрешается для применения в условиях, соответствующих зоне 2. Эта конструкция известна также как "искробезопасная"; в этом случае двигатель должен быть спроектирован таким образом, чтобы искрение было невозможно в любых условиях при использовании его в пределах паспортных данных, указанных производителем, и чтобы никакого повышения температуры не происходило в нормальных условиях, исключая пуск или случайную блокировку.

Двигатели Ex nA сертифицированы в соответствии с директивой ATEX 95 и имеют добровольный сертификат соответствия системы IECEx.

Концерн АББ также выпускает искробезопасные двигатели, соответствующие IECEx.

Двойная сертификация

Двигатели Ex nA в чугунном корпусе могут также применяться в атмосфере, содержащей горючую пыль, в которой применяется оборудование Ex tD. Возможны следующие комбинации:

- DIP T125°C/Ex tD A22, IP55 для зоны 22 + Ex nA II T3
- DIP T125°C/Ex tD A22, IP65 для зоны 22 + Ex nA II T3

Эти возможности обеспечиваются благодаря защите IP. Такая защита не препятствует проникновению газов, и поэтому температурный класс внутренней поверхности равен T3 (200 °C). Однако проникновение пыли предотвращается, и пыль определяет температурный класс наружной поверхности: T 125 °C.

Защита от воспламенения горючей пыли / защита типа "tD" во взрывоопасных зонах

Горючая пыль опасна, поскольку, распространяясь в воздухе, она может образовать потенциально взрывоопасную атмосферу. Кроме того, слои горючей пыли способны воспламеняться и быть источником воспламенения во взрывоопасной атмосфере. Взрывоопасные зоны с горючей пылью могут быть на предприятиях различных отраслей промышленности, в том числе и в сельскохозяйственном производстве, производстве химикатов, пластмасс, в хранилищах.

Выбор и монтаж электрооборудования

Чтобы обеспечить безопасное использование оборудования во взрывоопасных зонах, содержащих пыль, перед выбором изделия необходимо принять во внимание следующее:

1. Вид пыли:

- Присутствует ли пыль в виде облака, окружающего изделие, или накапливаться слоем на поверхности оборудования.
- Если скапливается в виде слоя пыли, то какова максимальная толщина этого слоя между двумя операциями чистки/технического обслуживания?

2. Характеристики пыли:

- Является ли пыль электропроводящей или нет?

3. Температура воспламенения пыли:

- T_{Cl} : температура воспламенения пыли в состоянии облака или
- T_{5mm} : температура воспламенения слоя пыли толщиной 5 мм.

Эта защита предотвращает любое распространение взрыва пыли, поскольку

- Попадание пыли в двигатель предотвращается защитой IP, класс защиты IP 55 (пылезащищенность) или IP 65 (пыленепроницаемость).
- Максимальная температура наружной поверхности двигателя не должна превышать значений температурного класса, по которому сертифицирован двигатель.
- с наружной стороны корпуса двигателя не должно быть искр.

Сертификация: двигатели Ex tD A21 (для зоны 21) сертифицируются по ATEX и имеют сертификат соответствия ЕС, в то время как двигатели Ex tD A22 (для зоны 22) имеют добровольный сертификат соответствия системы IECEx.

Выбор и монтаж изделия: EN 61241-14

Категория оборудования	Категория 1 (зона 20)	Категория 2 (зона 21)	Категория 3 (зона 22)
Минимальная защита для оборудования	Не применимо для электродвигателей	Ex tD/IP 6X	Ex tD A22/IP 5X для непроводящей пыли Ex tD A22/IP 6X для проводящей пыли

Маркировка температуры

Вид пыли	Температура воспламенения пыли	Максимальная температура поверхности двигателя	Маркировка температуры оборудования, T°C
Облако	T_{Cl}	$2/3 \times T_{Cl}$	$T^\circ C \leq 2/3 \times T_{Cl}$
Слой до 5 мм	T_{5mm}	$T_{5mm} - 75 K$	$T^\circ C \leq (T_{5mm} - 75 K)$ или $T^\circ C \leq (2/3 \times T_{Cl})$, в зависимости от того, какое значение будет меньше

Вещества

Состав пыли	AIT для пыли в виде облака (°C)	AIT для слоя пыли (°C)
ПВХ	450	330
Сера	240	250
Древесный уголь	520	230
Ячмень/зерно/кукуруза	380	280
Сахар	310	420
Пшеница	350	270

Источник отчет BIA 13/97/HVVG

AIT = температура самовоспламенения

Испытания и сертификаты

Двигатели для взрывоопасных зон должны быть официально разрешены общепризнанной организацией, уполномоченной выдавать сертификаты испытаний, гарантирующие соответствие стандартам оборудования данного типа.

Двигатели определяются и классифицируются по категориям и типам защиты, установленным соответствующими стандартами.

В зависимости от состава зоны пользователь несет ответственность за определение группы и максимальной температуры поверхности, которые должны быть указаны для установки двигателя.

Двигатели классифицируются и сертифицируются для температуры окружающего воздуха от $-20\text{ }^{\circ}\text{C}$ до $+40\text{ }^{\circ}\text{C}$ в соответствии со стандартами. Для большинства двигателей предусмотрены сертификаты для температур окружающего воздуха ниже $-20\text{ }^{\circ}\text{C}$ и выше $+40\text{ }^{\circ}\text{C}$.

Оценка опасности и испытания газа

Искробезопасные двигатели (Ex nA) и двигатели повышенной безопасности (Ex e) должны соответствовать строгим требованиям в отношении искрообразования. Новейшие стандарты IEC и EN определяют критерии для оценки опасности и испытаний ротора и статора в газовой среде с целью проверки на отсутствие искрообразования во всех рабочих условиях.

Путем испытаний и сертификации своих двигателей концерн АББ упрощает процесс оценки опасности для своих заказчиков. Благодаря этим серьезным испытаниям обеспечивается усиление системы изоляции и увеличение срока службы оборудования.

Альтернативой испытаниям и сертификации в большинстве случаев является оснащение двигателя системой предпусковой вентиляции. Это означает, что необходимы дополнительные затраты на воздушный компрессор повышенной мощности, трубопроводы и блок управления вентиляцией. При этом при каждом пуске двигателя требуется дополнительная операция вентиляции.

Двигатели АББ соответствуют строгим стандартам, установленным CENELEC (Европейской комиссией по стандартизации электротехнического оборудования) и разрешены для применения испытательными лабораториями (ExNB: уполномоченная организация).

Двигатели могут быть сертифицированы любой уполномоченной организацией "ExNB" стран-членов Европейского союза. Поэтому такие двигатели могут применяться во всех странах Европейского союза и во многих других странах.

Имеются следующие глобальные сертификаты: IECEx, ATEX и CSA. Имеются типичные национальные сертификаты, например, ГОСТ-Р для России, ГОСТ-К для Казахстана, INMETRO для Бразилии и CQST для Китая. Возможно получение сертификата KOSHA для Кореи, приобретение этого сертификата рассматривается в индивидуальном порядке. Местные сертификаты, как правило, можно получить на основе сертификатов IECEx или ATEX.

Таким образом, преимущества подхода, используемого концерном АББ, заключаются в снижении начальных капитальных затрат, уменьшении эксплуатационных расходов и более быстрой пуск. Повышается надежность системы, поскольку не требуются дополнительные компоненты. И самое важное заключается в том, что безопасность сертифицированных электродвигателей АББ подтверждена, поскольку испытания являются единственным путем проверки действительной безопасности оборудования.

Подход АББ - соответствие новым требованиям

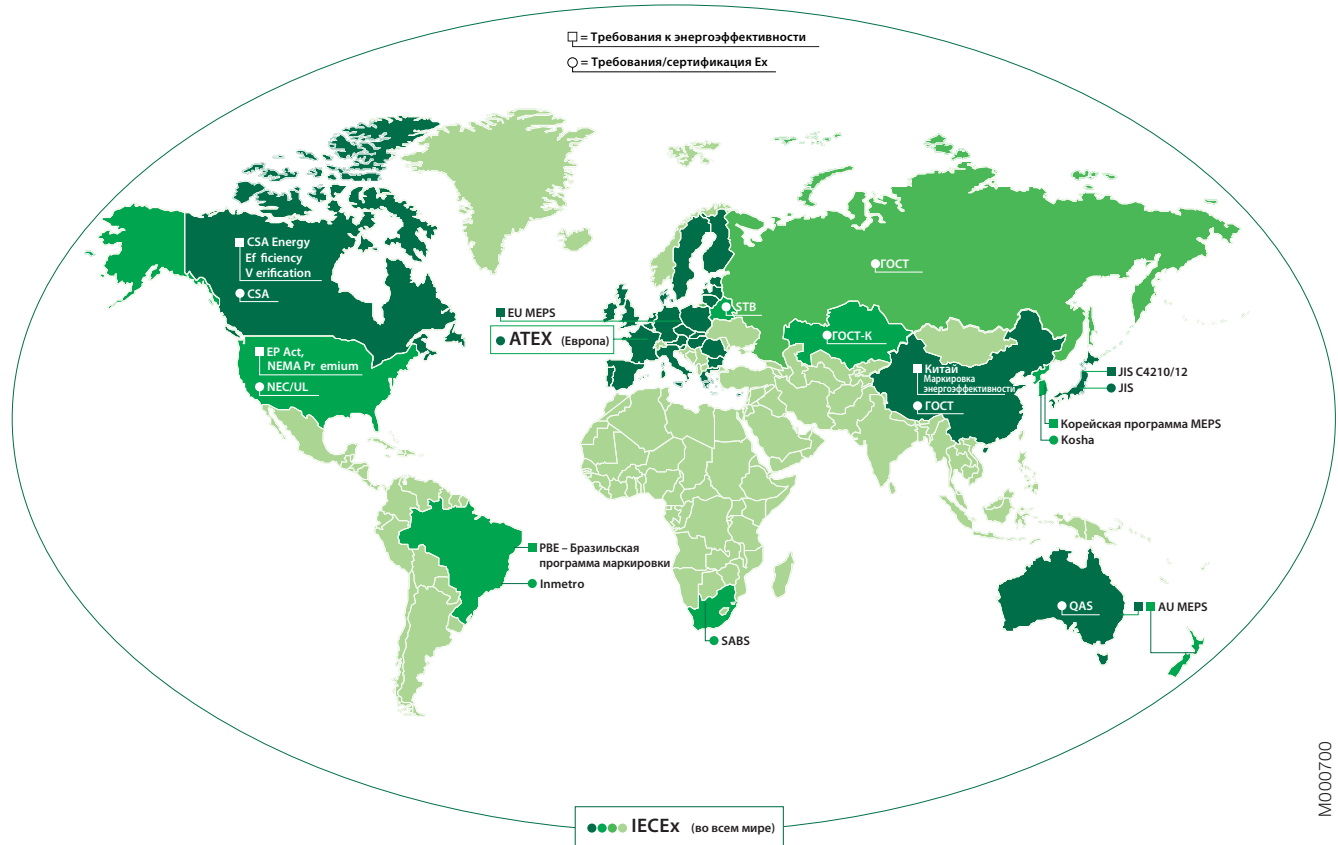
В соответствии с программой испытаний все статоры и роторы двигателей, предназначенных для эксплуатации во взрывоопасных зонах, проходят проверку. За счет чего концерн АББ обеспечивает сертификацию своих низковольтных двигателей в чугунных корпусах с литым алюминиевым ротором, предназначенных для взрывоопасных зон.

Международные стандарты энергоэффективности двигателей

С введением стандарта IEC/EN 60034-30 появилась международная система классификации низковольтных трехфазных асинхронных двигателей по энергоэффективности, которая также распространяется на двигатели, предназначенные для взрывоопасных зон. Стандарт Международной электротехнической комиссии (МЭК) IEC/EN 60034-30:2008 определяет классы энергоэффективности (код IE) для односкоростных трехфазных асинхронных двигателей, питающихся от сети 50 и 60 Гц. Создание стандарта является результатом работы по унификации процедур испытаний двигателей, требований к энергоэффективности и маркировки продукции. Благодаря чему заказчики во всем мире смогут легко распознавать оборудование повышенной энергоэффективности. Уровни энергоэффективности (КПД), определяемые стандартом IEC/EN 60034-30, основаны на методах испытаний, установленных стандартом IEC/EN 60034-2-1:2007.

Стандарт IEC 60034-30 устанавливает, что класс энергоэффективности и значение КПД должны указываться на паспортной табличке двигателя и в документации на оборудование. В документации должен указываться используемый способ определения КПД, поскольку разные методы могут давать разные результаты.

Действие стандарта IEC/EN 60034-30 распространяется на двигатели для взрывоопасных зон, а это означает, что двигатели Ex могут маркироваться кодом IE. Двигатели Ex уже включены во многие другие программы MEPS (Minimum Energy Performance Standard = Минимальный класс энергоэффективности) во многих странах, в том числе в Австралии, США, Канаде, Китае, Корее, Бразилии.



M000700

IEC/EN 60034-30:2008

Стандарт IEC/EN 60034-30:2008 определяет международные классы энергоэффективности (IE) для односкоростных трехфазных асинхронных двигателей с короткозамкнутым ротором.

- IE1 - стандартный класс энергоэффективности, Standard Efficiency (EFF2 в прежней европейской классификационной схеме)
- IE2 - класс энергоэффективности, High Efficiency (EFF1 в прежней европейской классификационной схеме и идентично категории EPAct в США для 60 Гц)
- IE3 - класс энергоэффективности Premium Efficiency (идентично "NEMA Premium" в США для 60 Гц)
- IE4 - класс энергоэффективности Super Premium Efficiency согласно IEC/TS 60034-31

Уровни энергоэффективности (КПД), определяемые стандартом IEC/EN 60034-30, основаны на методах испытаний, установленных стандартом IEC/EN 60034-2-1:2007.

По сравнению с прежними европейскими классами энергоэффективности, определяемыми соглашением CEMEP, сфера действия расширена.

Стандарт IEC/EN 60034-30 распространяется почти на все двигатели (например, стандартные, для взрывоопасных зон, морские, тормозные двигатели), а именно на двигатели со следующими параметрами:

- Односкоростные трехфазные, 50 и 60 Гц
- 2, 4, 6 полюсов
- Номинальная мощность 0,75 – 375 кВт
- Номинальное напряжение U_N до 1000 В
- Режим работы S1 (непрерывная работа) или S3 (периодическая работа) с номинальным коэффициентом длительности цикла 80 % и выше
- Возможность работы напрямую от сети

Из стандарта IEC 60034-30 исключены следующие двигатели:

- Двигатели, предназначенные для работы только от преобразователя частоты
- Двигатели, интегрированные в оборудование (например, насос, вентилятор или компрессор), когда испытание двигателя отдельно от оборудования невозможно

Минимальные значения энергоэффективности (КПД), определяемые стандартом IEC 60034-30:2008 (основаны на методах испытаний, установленных стандартом IEC 60034-2-1:2007).

Вых. мощность кВт	IE1			IE2			IE3		
	Класс энергоэффективности Standard Efficiency			Класс энергоэффективности High Efficiency			Класс энергоэффективности Premium Efficiency		
	2 полюса	4 полюса	6 полюсов	2 полюса	4 полюса	6 полюсов	2 полюса	4 полюса	6 полюсов
0,75	72,1	72,1	70,0	77,4	79,6	75,9	80,7	82,5	78,9
1,1	75,0	75,0	72,9	79,6	81,4	78,1	82,7	84,1	81,0
1,5	77,2	77,2	75,2	81,3	82,8	79,8	84,2	85,3	82,5
2,2	79,7	79,7	77,7	83,2	84,3	81,8	85,9	86,7	84,3
3	81,5	81,5	79,7	84,6	85,5	83,3	87,1	87,7	85,6
4	83,1	83,1	81,4	85,8	86,6	84,6	88,1	88,6	86,8
5,5	84,7	84,7	83,1	87,0	87,7	86,0	89,2	89,6	88,0
7,5	86,0	86,0	84,7	88,1	88,7	87,2	90,1	90,4	89,1
11	87,6	87,6	86,4	89,4	89,8	88,7	91,2	91,4	90,3
15	88,7	88,7	87,7	90,3	90,6	89,7	91,9	92,1	91,2
18,5	89,3	89,3	88,6	90,9	91,2	90,4	92,4	92,6	91,7
22	89,9	89,9	89,2	91,3	91,6	90,9	92,7	93,0	92,2
30	90,7	90,7	90,2	92,0	92,3	91,7	93,3	93,6	92,9
37	91,2	91,2	90,8	92,5	92,7	92,2	93,7	93,9	93,3
45	91,7	91,7	91,4	92,9	93,1	92,7	94,0	94,2	93,7
55	92,1	92,1	91,9	93,2	93,5	93,1	94,3	94,6	94,1
75	92,7	92,7	92,6	93,8	94,0	93,7	94,7	95,0	94,6
90	93,0	93,0	92,9	94,1	94,2	94,0	95,0	95,2	94,9
110	93,3	93,3	93,3	94,3	94,5	94,3	95,2	95,4	95,1
132	93,5	93,5	93,5	94,6	94,7	94,6	95,4	95,6	95,4
160	93,7	93,8	93,8	94,8	94,9	94,8	95,6	95,8	95,6
200	94,0	94,0	94,0	95,0	95,1	95,0	95,8	96,0	95,8
250	94,0	94,0	94,0	95,0	95,1	95,0	95,8	96,0	95,8
315	94,0	94,0	94,0	95,0	95,1	95,0	95,8	96,0	95,8
355	94,0	94,0	94,0	95,0	95,1	95,0	95,8	96,0	95,8
375	94,0	94,0	94,0	95,0	95,1	95,0	95,8	96,0	95,8

АББ и стандарты энергоэффективности

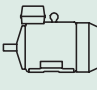


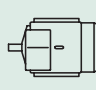
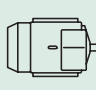
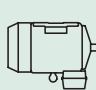
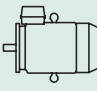

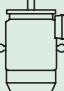
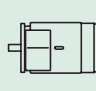
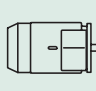
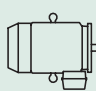
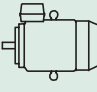

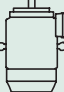
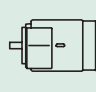
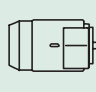
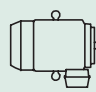


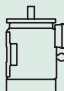
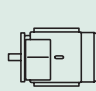
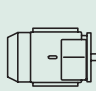
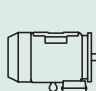
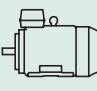


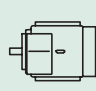
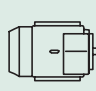
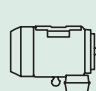
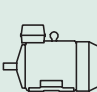


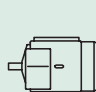
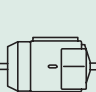
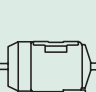
Являясь глобальным поставщиком безопасных, надежных и энергоэффективных двигателей, концерн АББ проектирует и маркирует свои двигатели для использования во взрывоопасных зонах в соответствии с международными стандартами энергоэффективности, опубликованными МЭК. Концерн АББ определяет значения КПД в соответствии со стандартом IEC/EN 60034-2-1, пользуясь косвенным методом определения КПД, при этом дополнительные нагрузочные потери определяются на основе измерений.

Как лидер мирового рынка, концерн АББ предлагает самую широкую номенклатуру низковольтных двигателей. Концерн давно отстаивает необходимость использования энергоэффективных двигателей, которые сейчас являются основой линейки двигателей АББ, формировавшейся в течение многих лет. Взрывобезопасные двигатели АББ это двигатели с классом энергоэффективности High Efficiency, IE2, многие из которых доступны со склада. В конце 2010 г. АББ выпустил первый взрывозащищенный двигатель с классом энергоэффективности Premium Efficiency, IE3, на основе таких двигателей в будущем планируется создание новой линейки двигателей для взрывоопасных зон.

Технические характеристики низковольтных двигателей

Механические и электрические характеристики

Способ монтажа

	Код I/Код II						Код изделия, поз.12
Монтаж на лапах	IM B3 IM 1001	IM V5 IM 1011	IM V6 IM 1031	IM B6 IM 1051	IM B7 IM 1061	IM B8 IM 1071	A = монтаж на лапах, соединительная коробка сверху R = монтаж на лапах, соединительная коробка справа L = монтаж на лапах, соединительная коробка слева B = монтаж на фланце, большой фланец
							M000007
Монтаж на фланце, большой фланец	IM B5 IM 3001	IM V1 IM 3011	IM V3 IM 3031	*) IM 3051	*) IM 3061	*) IM 3071	B = монтаж на фланце, большой фланец
							M000008
Монтаж на фланце, малый фланец	IM B14 IM 3601	IM V18 IM 3611	IM V19 IM 3631	*) IM 3651	*) IM 3661	*) IM 3671	C = монтаж на фланце, малый фланец
							M000009
Монтаж на лапах и фланце, большой фланец	IM B35 IM 2001	IM V15 IM 2011	IM V36 IM 2031	*) IM 2051	*) IM 2061	*) IM 2071	H = монтаж на лапах/ фланце, соединит. коробка сверху S = монтаж на лапах и фланце, соединит. коробка справа T = монтаж на лапах и фланце, соединит. коробка слева
							M000010
Монтаж на лапах и фланце, малый фланец	IM B34 IM 2101	IM V17 IM 2111	IM 2131	IM 2151	IM 2161	IM 2171	J = монтаж на лапах и фланце, малый фланец
							M000011
Монтаж на лапах, с двумя концами вала	IM 1002	IM 1012	IM 1032	IM 1052	IM 1062	IM 1072	
							M000012

*) Не задан в стандарте IEC 60034-7.

Примечание. В случае двигателя с вертикальным монтажным исполнением и направлением вала вверх, если ожидается, что возможно стекание воды или другой жидкости вниз по валу, следует предусмотреть монтаж средств защиты.

Напряжение и частота

Приведенные в таблице значения мощности двигателя, частоты вращения, КПД, коэффициента мощности, пускового момента и пускового тока указаны при номинальных значениях напряжения и частоты. Эти величины будут изменяться в случае отклонения питающего напряжения или частоты от номинальных значений. Двигатели могут длительно работать с номинальной мощностью, при долговременных отклонениях напряжения в диапазоне 5 % от указанного значения или диапазона значений и при номинальной частоте без выхода за пределы класса по температуре, указанного на паспортной табличке. Температура обмотки может увеличиться на 10 К, оставаясь при этом в пределах температурного класса изоляции, указанного на паспортной табличке. Отклонения напряжения до 10 % допускаются только кратковременно.

Обработка поверхности

Двигатели АББ в чугунных корпусах для взрывоопасных зон в стандартном исполнении имеют окраску, которая соответствует категории коррозии С3М по ISO/EN 12944:2. В этом стандарте долговечность делится на три диапазона: низкая (L), средняя (M) и высокая (H). Низкая (L) долговечность соответствует 2-5 годам, средняя (M) – 5-15 годам, а высокая (H) – более чем 15 годам. У концерна АББ обработка поверхности соответствует средней (M) долговечности.

Долговечность не является гарантируемым промежутком времени. Вместо этого она является технической характеристикой, которая может помочь владельцу определить программу технического обслуживания. Техническое обслуживание часто приходится проводить через более короткие

интервалы времени ввиду постепенного ухудшения свойств, отслаивания, комбинации этих процессов, износа или иных причин.

По заказу доступна обработка поверхности двигателей в соответствии с требованиями категорий коррозии С4М и С5М. Кроме того, в качестве варианта можно заказать обработку поверхности в соответствии с требованиями Norsok (код модификации 755) для морских условий. Информацию по доступности опций смотрите в разделе "Коды модификаций".

Стандартный цвет АББ – синий, Munsell 8В 4.5/3.25. Предусмотрены и другие цвета, и их можно заказать с помощью кода модификации 114.

Категории атмосферной коррозии по стандарту ISO 12944:2 (оценка на основе степени потери массы и толщины неокрашенного материала)

Категория коррозии	Открытые площадки	Внутри помещения	АББ
С1 – очень низкая	-	Отапливаемые здания с чистой атмосферой (офисы, магазины, школы, гостиницы)	
С2 – низкая	Атмосфера с низким уровнем загрязнения. Главным образом сельская местность.	Неотапливаемые здания, в которых может быть конденсация влаги (склады, спортивные залы)	
С3 – средняя	Городская и промышленная атмосфера умеренно загрязненная оксидами серы. Прибрежные районы с низкой соленостью.	Производственные помещения с высокой влажностью и небольшим загрязнением воздуха (предприятия пищевой промышленности, прачечные, пивоваренные заводы, молокозаводы)	Стандартная обработка поверхности
С4 – высокая	Промышленные и прибрежные районы с умеренной соленостью.	Химические заводы, плавательные бассейны, прибрежные судостроительные верфи.	Дополнительная обработка поверхности, код модификации 115
С5-I – очень высокая	Промышленные районы с высокой влажностью и агрессивной атмосферой.	Здания или зоны с почти постоянной конденсацией влаги и высоким загрязнением.	
С5-M – очень высокая (морская)	Прибрежные и морские районы с высокой соленостью.	Здания или зоны с почти постоянной конденсацией влаги и высоким загрязнением.	Дополнительная обработка поверхности, код модификации 754

Подшипники

Стратегия АББ – обеспечение надежности, и это является важнейшей задачей при конструировании подшипников, а также систем смазки подшипников. Именно поэтому мы для расчета периодичности смены смазки следуем принципу L_1 , означающему, что 99 % подшипников сохраняют свою работоспособность в течение расчетного срока службы консистентной смазки или более. Периодичность смазки может рассчитываться также в соответствии с принципом L_{10} , согласно которому 90 % двигателей сохраняют работоспособность в течение заданных интервалов смазки. Значения L_{10} , которые обычно вдвое больше по сравнению со значениями L_1 , доступны в АББ по запросу.

Двигатели с подшипниками, имеющими смазку на весь срок службы

Двигатели в чугунных корпусах до 132 габарита и двигатели в алюминиевых корпусах с типоразмерами до 250 в стандартной комплектации имеют подшипники со смазкой на весь срок службы типа Z или 2Z. Исключение составляют двигатели типа 2D DIP в алюминиевых корпусах типоразмеров 63-132, в которых устанавливаются подшипники 2RS, поскольку требуется более высокая степень защиты.

Смазка

Производите смазку двигателя во время работы. Если в отверстии для смазки установлена заглушка, удалите ее на время смазки, а при автоматической смазке – на все время. Если на двигателе имеется табличка с указаниями по смазке, руководствуйтесь этими данными или используйте данные, приведенные в таблице ниже. Эти величины представляют собой значения, соответствующие принципу L_1 , который является стандартом для всех двигателей АББ.

Эффективность смазки двигателя следует контролировать, измеряя температуру поверхности крышек подшипников при нормальных условиях эксплуатации. Если измеренная

Рекомендации по сроку службы подшипников согласно принципу L_1 : Двигатели с алюминиевой станиной

- 2 и 2/4 -полюсные двигатели, наработка 10 000 - 20 000 часов ¹⁾
- 4, 6, 8- полюсные двигатели, наработка 20 000 - 40 000 часов ¹⁾

Двигатели с чугунной станиной

- 2 и 2/4-полюсные двигатели, наработка 20 000 часов ¹⁾
- 4, 6, 8-полюсные двигатели, наработка 40 000 часов ¹⁾

¹⁾ В зависимости от условий применения и нагрузки.

Двигатели, оснащенные подшипниками с заменой смазки

Двигатели в чугунных корпусах 160 габарита и выше в стандартном исполнении комплектуются подшипниками, допускающими повторную смазку через ниппели для смазки.

Производите смазку во время работы электродвигателя.

В любом случае рекомендуется, для двигателей имеющих подшипники с заменой смазки, иметь интервал смазки не более двух лет.

температура равна или превышает +80 °С, частота смазки должна быть увеличена: на каждые 15 К увеличения температуры подшипника интервал смазки необходимо сократить вдвое. Если это невозможно, АББ рекомендует использовать смазки, пригодные для условий с высокими рабочими температурами. Такие смазочные материалы допускают увеличение температуры подшипника на 15 К при этом позволяют сохранить обычную периодичность смазки.

Формула для примерного пересчета значений L_1 в значения L_{10} :

$$L_{10} = 2,0 \times L_1$$

Интервалы смазки в соответствии с принципом L₁

Типо-размер	Кол-во смазки г/подшипник		3600		3000		1800		1500		1000		500-900	
			кВт	об/мин	об/мин	кВт	об/мин	об/мин	кВт	об/мин	кВт	об/мин		
Шариковые подшипники														
Периодичность смазки в часах работы														
112	10	Все	10000	13000	Все	18000	21000	Все	25000	Все	28000			
132	15	Все	9000	11000	Все	17000	19000	Все	23000	Все	26500			
160	25	≤ 18,5	9000	12000	≤ 15	18000	21500	≤ 11	24000	Все	24000			
160	25	> 18,5	7500	10000	> 15	15000	18000	> 11	22500	Все	24000			
180	30	≤ 22	7000	9000	≤ 22	15500	18500	≤ 15	24000	Все	24000			
180	30	> 22	6000	8500	> 22	14000	17000	> 15	21000	Все	24000			
200	40	≤ 37	5500	8000	≤ 30	14500	17500	≤ 22	23000	Все	24000			
200	40	> 37	3000	5500	> 30	10000	12000	> 22	16000	Все	20000			
225	50	≤ 45	4000	6500	≤ 45	13000	16500	≤ 30	22000	Все	24000			
225	50	> 45	1500	2500	> 45	5000	6000	> 30	8000	Все	10000			
250	60	≤ 55	2500	4000	≤ 55	9000	11500	≤ 37	15000	Все	18000			
250	60	> 55	1000	1500	> 55	3500	4500	> 37	6000	Все	7000			
280 ¹⁾	60	Все	2000	3500	-	-	-	-	-	-	-			
280 ¹⁾	60	-	-	-	Все	8000	10500	Все	14000	Все	17000			
280	35	Все	1900	3200	-	-	-	-	-	-	-			
280	40	-	-	-	Все	7800	9600	Все	13900	Все	15000			
315	35	Все	1900	3200	-	-	-	-	-	-	-			
315	55	-	-	-	Все	5900	7600	Все	11800	Все	12900			
355	35	Все	1900	3200	-	-	-	-	-	-	-			
355	70	-	-	-	Все	4000	5600	Все	9600	Все	10700			
400	40	Все	1500	2700	-	-	-	-	-	-	-			
400	85	-	-	-	Все	3200	4700	Все	8600	Все	9700			
450	40	Все	1500	2700	-	-	-	-	-	-	-			
450	95	-	-	-	Все	2500	3900	Все	7700	Все	8700			
Роликовые подшипники														
Периодичность смазки в часах работы														
160	25	≤ 18,5	4500	6000	≤ 15	9000	10500	≤ 11	12000	Все	12000			
160	25	> 18,5	3500	5000	> 15	7500	9000	> 11	11000	Все	12000			
180	30	≤ 22	3500	4500	≤ 22	7500	9000	≤ 15	12000	Все	12000			
180	30	> 22	3000	4000	> 22	7000	8500	> 15	10500	Все	12000			
200	40	≤ 37	2750	4000	≤ 30	7000	8500	≤ 22	11500	Все	12000			
200	40	> 37	1500	2500	> 30	5000	6000	> 22	8000	Все	10000			
225	50	≤ 45	2000	3000	≤ 45	6500	8000	≤ 30	11000	Все	12000			
225	50	> 45	750	1250	> 45	2500	3000	> 30	4000	Все	5000			
250	60	≤ 55	1000	2000	≤ 55	4500	5500	≤ 37	7500	Все	9000			
250	60	> 55	500	750	> 55	1500	2000	> 37	3000	Все	3500			
280 ¹⁾	60	Все	1000	1750	-	-	-	-	-	-	-			
280 ¹⁾	70	-	-	-	Все	4000	5250	Все	7000	Все	8500			
280	35	Все	900	1600	-	-	-	-	-	-	-			
280	40	-	-	-	Все	4000	5300	Все	7000	Все	8500			
315	35	Все	900	1600	-	-	-	-	-	-	-			
315	55	-	-	-	Все	2900	3800	Все	5900	Все	6500			
355	35	Все	900	1600	-	-	-	-	-	-	-			
355	70	-	-	-	Все	2000	2800	Все	4800	Все	5400			
400	40	Все	-	1300	-	-	-	-	-	-	-			
400	85	-	-	-	Все	1600	2400	Все	4300	Все	4800			
450	40	Все	-	1300	-	-	-	-	-	-	-			
450	95	-	-	-	Все	1300	2000	Все	3800	Все	4400			

Транспортный фиксатор

Для предотвращения повреждения подшипников при транспортировке двигателя с роликовыми или радиально-упорными шарикоподшипниками имеют транспортный фиксатор, который устанавливается в соответствующее положение перед транспортировкой двигателя. При установке транспортного фиксатора двигатель снабжается предупреждающим знаком.

В случаях когда существует опасность повреждения подшипника при транспортировке, фиксатор может быть заказан дополнительно по запросу.

Подшипники с фиксацией в осевом направлении

В приведенной ниже таблице показано, какие двигатели имеют фиксацию подшипника в осевом направлении. См. также код модификации 042.

Двигатели в алюминиевых корпусах

Типоразмер двигателя	Монтаж на лапах	Монтаж на фланце	
		Большой фланец	Малый фланец
63	По запросу, приводной конец вала	По запросу, приводной конец вала	
63-132	Приводной конец вала ¹⁾	Приводной конец вала ¹⁾	Приводной конец вала ¹⁾
160-280	Приводной конец вала	Приводной конец вала	-

¹⁾ Пружинная шайба на неприводном конце вала фиксирует ротор у приводного конца.

Двигатели в чугунных корпусах

Типоразмер двигателя	Монтаж на лапах	Монтаж на фланце	
		Большой фланец	Малый фланец
Искробезопасные двигатели и двигатели повышенной безопасности:			
80-450	Приводной конец вала	Приводной конец вала	
Взрывозащищенные двигатели:			
80-400	Приводной конец вала	Приводной конец вала	

Осевые и радиальные силы

См. соответствующие разделы. Подробные сведения о допустимых нагрузках на валу двигателя указаны отдельно для каждого типа защиты.

Низковольтные двигатели и преобразователи частоты для взрывоопасных зон

Использование преобразователя частоты с двигателями, предназначенными для работы во взрывоопасных зонах, даёт значительные преимущества. К числу преимуществ относятся улучшенное управление технологическим процессом за счет регулирования частоты вращения двигателя, энергосбережение и следовательно улучшенные экологические характеристики.

Необходимо учитывать определенные критерии, обеспечивающие безопасность использования комплекта преобразователь частоты и электродвигатель, а также необходимо принять во внимание вопрос практичности применения комплекта в рассматриваемой области применения. Требования зависят от типа защиты используемого двигателя и от того, предназначается ли двигатель для работы в качестве компонента в составе большой системы или в качестве отдельной подсистемы.

Для использования в составе частотно-регулируемых приводов АББ предлагает двигатели для взрывоопасных зон, со следующими типами защиты: взрывозащищенные, повышенной безопасности (по запросу), искробезопасные и с защитой от воспламенения горючей пыли. Эти двигатели разработаны и сертифицированы для работы с преобразователями частоты. Ниже приводятся указания для двигателей различного типа защиты, а также для наиболее распространенных типов преобразователей частоты. За дополнительными сведениями обращайтесь в АББ.

А. Основные требования, предъявляемые к двигателям для взрывоопасных зон, при использовании с преобразователями частоты

1. Взрывозащищенные двигатели (Ex d, Ex de)

В соответствии со стандартами типоразмер двигателя должен выбираться таким образом, чтобы максимальная температура наружной поверхности двигателя находилась в пределах допустимых температур согласно данному температурному классу. В большинстве случаев это требует либо проведение типовых испытаний, либо контроль температуры наружной поверхности двигателя.

Большинство взрывозащищенных двигателей АББ с классом по температуре T4 прошли типовые испытания с преобразователями АББ серии ACS800, использующими прямое управление моментом (DTC-управление), а также с преобразователями частоты АББ серии ACS550; соответствующие комбинации можно выбирать с помощью нагрузочных кривых, показанных на рис. 2 и 4. Совместные испытания с вышеуказанными преобразователями необходимы только в том случае, когда превышаются предельные значения, определяемые по нагрузочным кривым. В таких случаях может также потребоваться отдельная сертификация комплекта двигатель и преобразователь частоты.

Если в качестве источников напряжения применяются другие преобразователи, использующие широтно-импульсную модуляцию (ШИМ) или векторное управление, необходимо проведение совместных испытаний для подтверждения соблюдения надлежащего теплового режима двигателя. Этих испытаний можно избежать, если двигатель оснащен датчиками для контроля температуры поверхности. Такие двигатели имеют на паспортной табличке следующую дополнительную маркировку: - "PTC" с указанием температуры отключения и "DIN 44081/82".

Если в качестве источников напряжения используются ШИМ-преобразователи с минимальной частотой коммутации 3 кГц и выше, для предварительного выбора типоразмера двигателя используйте указания, приведенные в разделе В/2.4.

Для получения более подробной информации об использовании взрывозащищенных двигателей температурного класса T5 и T6 с преобразователем частоты, обращайтесь в АББ.

2. Двигатели повышенной безопасности (Ex e)

Двигатель должен быть обязательно испытан с конкретным преобразователем, поэтому концерн АББ не дает рекомендаций по использованию низковольтных двигателей повышенной безопасности в составе частотно-регулируемого привода.

3. Искробезопасные двигатели (Ex nA)

Согласно стандартам, комбинация двигателя с преобразователем частоты должна быть испытана как единый блок или типоразмер двигателя следует определять посредством расчета.

Искробезопасные двигатели АББ с чугунной станиной прошли типовые испытания с преобразователями АББ типа ACS800, использующими метод прямого управления моментом (DTC), а также с преобразователями АББ типа ACS550, эти комбинации можно подобрать с помощью инструкций по выбору двигателя, приведенных в разделе В/2.2. Совместные испытания с вышеуказанными преобразователями ACS800 и ACS550 необходимы только в том случае, если превышены предельные значения, определяемые по нагрузочным кривым. В таких случаях может также потребоваться отдельная сертификация двигателя совместно с преобразователем частоты.

В случае использования других ШИМ-преобразователей, необходимо проведение совместных испытаний для подтверждения соблюдения надлежащего теплового режима двигателя. Для предварительного выбора типоразмера двигателя необходимо использовать указания, приведенные в разделе В/2.4. Окончательные значения должны быть подтверждены посредством совместных испытаний.

4. Двигатели с защитой от воспламенения горючей пыли (Ex tD)

В соответствии со стандартами типоразмер двигателя выбирается таким образом, чтобы максимальная температура наружной поверхности двигателя ограничивалась в соответствии с температурным классом (например, T125°C или T150°C). За дополнительной информацией относительно температурных классов ниже 125 °C обращайтесь в АББ.

Двигатели АББ класса Ex tD (T125°C и T150°C) прошли типовые испытания с преобразователями АББ типа ACS800, использующими метод прямого управления моментом (DTC), а также с преобразователями АББ серии ACS550, эти комбинации можно подобрать с помощью инструкций по выбору двигателя, приведенных в разделе В/2.4. Совместные испытания с вышеуказанными преобразователями ACS800 и ACS550 необходимы только в том случае, если предельные значения, определяемые по нагрузочным кривым, превышены. В таких случаях может также потребоваться дополнительная сертификация двигателя совместно с преобразователем частоты.

В случае использования других ШИМ-преобразователей необходимо проведение совместных испытаний для подтверждения соблюдения надлежащего теплового режима двигателя. Испытания разрешается не проводить, если дви-

гатель имеет датчики температуры поверхности двигателя. Такие двигатели имеют на паспортной табличке следующую дополнительную маркировку: -"PTC" с указанием температуры отключения и "DIN 44081/82".

Если в качестве источников напряжения служат ШИМ-преобразователи с минимальной частотой коммутации 3 кГц и выше, для предварительного выбора типоразмера необходимо использовать указания, приведенные в разделе В/2.2.

В. Другие критерии безопасности

Эти критерии установлены соответствующими организациями, чтобы гарантировать безопасность применения двигателей совместно с частотными преобразователями во взрывоопасных зонах.

1. Типовые испытания и сертификация

Концерн АББ провел типовые испытания и сертифицировал всю номенклатуру двигателей Exd, Ex de, Ex nA и Ex tD/DIP для работы с преобразователями частоты. По заказу АББ может предоставить отчеты о типовых испытаниях, которые основаны на испытательных процедурах, определенных уполномоченными органами, для представительного числа двигателей с преобразователями ACS800 и ACS550.

Для других ШИМ-преобразователей в большинстве случаев для обеспечения безопасной работы требуется проведение совместных типовых испытаний.

2. Выбор основных характеристик двигателя, предназначенного для работы с преобразователем частоты

2.1 Общая информация

Напряжение (или ток), подаваемые преобразователем частоты, не является чисто синусоидальным, что может привести к увеличению потерь, вибраций и шума в двигателе. Кроме того, изменение в распределении потерь способно повлиять на тепловое равновесие двигателя и привести к увеличению температуры подшипников.

Когда двигатель работает на низких частотах вращения, охлаждающая способность вентилятора снижается, что уменьшает нагрузочную способность двигателя. Для повышения охлаждающей и нагрузочной способностей двигателя при низких частотах вращения может использоваться независимый вентилятор с постоянной частотой вращения.

При выборе двигателя с питанием от преобразователя частоты следует учитывать тепловое состояние двигателя и его кратковременные перегрузки.

2.2 Выбор двигателя для работы с преобразователями частоты АББ типа ACS800, использующими DTC-управление

В случае преобразователей АББ типа ACS800, работающих по методу прямого управления моментом (DTC), выбор двигателя можно выполнить с помощью нагрузочных кривых (или кривых нагрузочной способности), приведенных на рис. 2 и 3. Нагрузочные кривые показывают максимально допустимый постоянный механический вращающий момент на выходе двигателя в зависимости от частоты питающего напряжения. Механический вращающий момент указывается в процентах от номинального момента двигателя.

Нагрузочные кривые получены при номинальном напряжении питания.

Примечание. Максимальная частота вращения электродвигателя не должна превышать допустимых значений, даже если

нагрузочные кривые доходят до 100 Гц.

2.3 Выбор двигателя для работы с преобразователями частоты АББ типа ACS550

В случае работы двигателя с преобразователями частоты концерна АББ типа ACS550 выбор типоразмера двигателя может производиться с использованием нагрузочных кривых, приведенных на рис. 4 и 5. В случае применений двигателя с приводом ACS550 для выбора двигателя также удобно использовать программу DriveSize, разработанную концерном АББ.

Примечание 1. Нагрузочные кривые, изображенные на рис. 4 и 5, приведены для двигателя, работающего с преобразователем частоты, имеющим частоту коммутации 4 кГц.

Примечание 2. Для применений, имеющих тип нагрузки – постоянный момент, наименьшей допустимой частотой для длительной работы является частота 15 Гц

Примечание 3. Для применений, имеющих квадратичный тип нагрузки, наименьшей допустимой частотой для длительной работы является частота 5 Гц

2.4 Выбор двигателя для применения с другими частотными преобразователями, работающих по методу широтно-импульсной модуляции (ШИМ)

Для систем частотно-регулируемого привода, отличных от преобразователей типа ASC 800, работающих по методу прямого управления моментом, и преобразователей типа ACS 550, предварительный выбор двигателя может производиться с помощью нагрузочных кривых, приведенных на рис 4 и 5. Эти кривые допускают минимальную частоту коммутации 3 кГц.

Чтобы обеспечить безопасную работу, необходимо либо провести испытания частотно-регулируемого привода на определенный тип защиты, либо установить температурные датчики для контроля температуры поверхности. Необходимо исключить работу на частотах ниже 15 Гц или отдельно проверить этот режим.

Примечание. Реальная тепловая нагрузочная способность двигателя может оказаться ниже, чем показывается ориентировочной кривой.

2.5 Кратковременные перегрузки

Как правило, кратковременные перегрузки взрывозащищенных двигателей АББ допустимы. Точные значения можно получить из паспортной таблички двигателя

Перегрузочную способность двигателя определяют три фактора:

I_{OL} Максимальный кратковременный ток

T_{OL} Длительность допустимой перегрузки

T_{COOL} Время охлаждения, необходимое после каждой перегрузки. В течение периода охлаждения ток и вращающий момент двигателя должны оставаться ниже предела допустимой непрерывной нагрузочной способности.

3. Рабочая частота вращения

При работе двигателя от преобразователя частоты его фактическая частота вращения может существенно отличаться от номинальной частоты (т.е. от значения частоты вращения, указанного на паспортной табличке). При работе на повышенных частотах вращения убедитесь, что максимально допустимая частота вращения двигателя и критическая частота вращения оборудования в целом не превышены.

Допустимая максимальная частота вращения двигателя должна быть указана на паспортной табличке. Это может

быть либо отдельная табличка, либо стандартная табличка двигателя, работающего от преобразователя частоты.

4. Тепловая защита обмоток

Большая часть взрывозащищенных двигателей АББ снабжены РТС-термисторами для предотвращения повышения температуры обмоток выше допустимого значения, определяемого согласно используемому классу изоляции. Проверьте конкретные данные в соответствующем разделе настоящего каталога.

В странах, в которых действуют требования АТЕХ, термисторы должны быть подключены к термисторному реле, которое должно функционировать независимо и надежно отключать подачу питания напряжения на электродвигатель в соответствии с требованиями, содержащимися в "Основных требованиях к охране здоровья и безопасности" в Приложении II, п. 1.5.1 Директивы АТЕХ 94/9/ЕС.

В странах, в которых требования АТЕХ не действуют, тем не менее рекомендуется, чтобы термисторы подключались к реле, которое будет независимо и надежно отключать питание двигателя.

Примечание. Местные требования к электромонтажу могут также допускать подключение термисторов к оборудованию, отличному от реле термисторной защиты, например, к входам управления преобразователя частоты.

Примечание. Приведенные выше рекомендации не относятся к двигателям повышенной безопасности с типом защиты "е".

5. Паспортные таблички

Двигатели, предназначенные для работы во взрывоопасных зонах с питанием от преобразователя частоты, на паспортных табличках должны содержать следующие параметры:

- диапазон частоты вращения или частоты питающего напряжения
- диапазон мощности
- диапазон напряжений
- характеристика момента (постоянная или квадратичная)
- тип преобразователя и необходимая минимальная частота коммутации

Эти параметры следует использовать при проверке пригод-

ABB Oy, Motors Vaasa, Finland		CE 0081 IE2		Ex II 2G	
3 ~ Motor		M3KP 225SMC 4 IMB3/IM1001			
Ex de IIB T4		414141-43 2010 No. 3GF1000002			
		Ins.cl.		F IP 55	
V	Hz	kW	r/min	A	cos φ
690 Y	50	45	1477	45	0.88
400 D	50	45	1477	78	0.88
415 D	50	45	1479	77	0.86
IE2 - 94.1% (100%) - 94.6% (75%) - 94.4% (50%)					
Prod. code 3GKP222230-ADG					
LCIE 00 ATEX 6029 / IECEx LCI 04.0005					
		Nmax		r/min	
6313/C3		6312/C3		405	
		kg			
ABB		IEC 60034-1			

M000732

CONVERTER SUPPLY					
VALID FOR		400-415 V FWP 50 Hz			
3 ~ Motor		M3KP 225SMC 4 IMB3/IM1001			
3GF1000002					
MIN. SWITCHING FREQ. FOR PWM CONV.		3 kHz			
I _{OL} = 1.5 x I _N		t _{OL} = 10 s		t _{cool} = 10 min	
Duty S9					
ACS800 with DTC-CONTROL					
f [Hz]	5	20	45	50	60
T/T _n [%]	75	88	100	90	75
ACS550					
f [Hz]	15	20	45	50	60
T/T _n [%]	80	83	95	85	70
PTC 155C DIN 44081-82					
ABB		IEC 60034-1			

M000733

ности конкретного электродвигателя для предполагаемой области применения и установке рабочих пределов для преобразователя.

С. Технические критерии

1. Смазка

Эффективность смазки двигателя контролируется, посредством измерения температуры поверхности подшипниковых щитов при нормальных условиях работы. Дополнительные сведения можно получить в "Руководстве по эксплуатации двигателей для взрывоопасных зон".

При длительной работе на очень низких частотах вращения или при низкой температуре окружающей среды смазочная способность стандартных консистентных смазок может быть недостаточна, поэтому в таких случаях требуется использование специальных смазок с присадками.

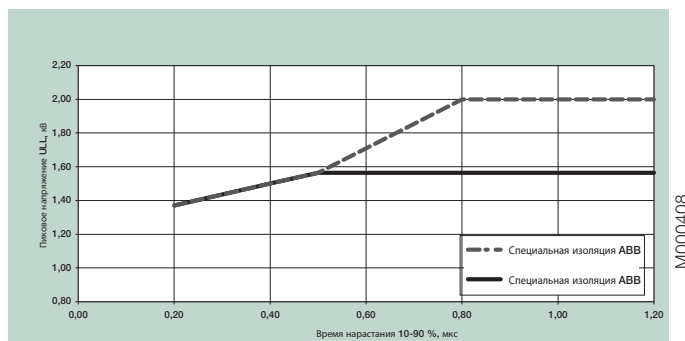
Если в двигателе установлены герметизированные подшипники (т.е. подшипники со смазкой на весь срок службы), любые отклонения рабочей температуры от расчетной будут приводить к изменению срока службы подшипников.

2. Изоляция обмоток

Выходное напряжение преобразователей частоты, являющихся источниками напряжения двигателей, представляет собой импульсы с крутыми фронтами. На выводах электродвигателя эти импульсы могут быть еще больше и круче из-за отражения импульсов в кабелях. Поэтому изоляция двигателя должна выбираться в соответствии с реальными импульсами на выводах двигателя.

2.1 Линейные напряжения

На рис. 1 показаны максимально допустимые пики линейных напряжений на клеммах двигателя в зависимости от времени нарастания импульсов.



M000408

Рис. 1. Допустимые пики линейных напряжений на клеммах двигателя в зависимости от времени нарастания импульсов.

Верхняя кривая ("Специальная изоляция АББ") относится к двигателям с всыпной обмоткой со специальной изоляцией для питания от преобразователя частоты (код модификации 405). Кривая "Стандартная изоляция АББ" относится ко всем двигателям с всыпной обмоткой, имеющих стандартную изоляцию, эти двигатели представлены в данном каталоге.

2.2 Фазные напряжения

Допустимые пики фазных напряжений на клеммах двигателя: Стандартная изоляция – максимальный пик напряжения 1300 В Специальная изоляция – максимальный пик напряжения 1800 В

2.3 Выбор изоляции обмотки для двигателей, питаемых от преобразователей частоты ACS800 и ACS550

В случае применения одиночных приводов АББ типов ACS800 и ACS550, имеющих диодный выпрямитель (нерегулируемое напряжение постоянного тока), изоляцию обмотки двигателя и выходные фильтры преобразователей частоты можно выбирать с помощью таблицы 2.

Таблица 2. Выбор выходных фильтров преобразователя частоты и выбор изоляции обмотки для двигателей с питанием от преобразователей частоты ACS800 и ACS550, имеющих нерегулируемое напряжение постоянного тока.

U_N – номинальное напряжение питания преобразователя частоты
Требуемая изоляция обмотки и необходимые фильтры DTC
 $U_N \leq 500$ В: стандартная изоляция АББ

Номинальное напряжение питания преобразователя частоты, U_N	Требуемая изоляция обмотки и необходимые фильтры
$U_N \leq 500$ В	Стандартная изоляция АББ
$U_N \leq 600$ В	Стандартная изоляция АББ + фильтры dU/dt ИЛИ Специальная изоляция АББ (код модификации 405)
$U_N \leq 690$ В	Специальная изоляция АББ (код модификации 405) И фильтры dU/dt на выходе преобразователя
$600 \text{ В} < U_N \leq 690 \text{ В}$ длина кабеля > 150 м	Специальная изоляция АББ (код модификации 405)

$U_N \leq 600$ В: стандартная изоляция АББ + фильтры dU/dt ИЛИ

Специальная изоляция АББ (код модификации 405)

$U_N \leq 690$ В: специальная изоляция АББ (код модификации 405)
И

фильтры dU/dt на выходе преобразователя

Дополнительные сведения по фильтрам dU/dt можно получить в соответствующих каталогах концерна АББ Drives.

Для получения дополнительной информации о тормозных резисторах и преобразователях с блоками управления питанием обращайтесь в АББ.

2.4 Выбор изоляции обмотки для двигателей, имеющих питание от преобразователей частоты остальных типов

Пиковые перенапряжения должны быть ограничены таким образом, чтобы они оставались ниже допустимых пределов. При выборе типоразмера двигателя необходимо принимать во внимание эффект, оказываемый установленными фильтрами.

3. Подшипниковые токи

Чтобы обеспечить надежность и безопасность работы, необходимо устранять возможность появления подшипниковых напряжений и токов во всех установках с регулируемой частотой вращения. Для этой цели следует применять изолированные подшипники, фильтры синфазных помех и использовать необходимые способы прокладки кабелей и заземления.

3.1 Устарение подшипниковых токов при использовании преобразователей АББ типов ACS800 и ACS550

В случае работы электродвигателя с преобразовате-

лями АББ типа ACS800 и ACS550, имеющих диодный выпрямитель

(нерегулируемое напряжение постоянного тока), для предотвращения появления вредных подшипниковых токов в электродвигателе, необходимо применение следующих мер:

Фильтры синфазных помех

Типоразмер двигателя	Предупредительные меры
250 и меньше	Никаких мер не требуется
280 - 315	Изолированный подшипник на неприводном конце вала
355 - 450	Изолированный подшипник на неприводном конце вала И Фильтр синфазных помех на преобразователе

Фильтры синфазных помех уменьшают токи синфазных помех и тем самым снижают риск появления подшипниковых токов. Фильтры синфазных помех не оказывают значительного влияния на фазное или сетевое напряжения на клеммах двигателя. Дополнительные сведения можно получить в каталогах концерна АББ Drives.

Изолированные подшипники

В стандартном исполнении используются изолированные подшипники, имеющие на внутреннем или наружном кольце покрытие из оксида алюминия, обработанное герметиком. В специальных случаях могут использоваться также гибридные подшипники, в которых установлены непроводящие керамические шарики. Дополнительную информацию по выбору комплектующих можно получить по запросу.

3.2 Устранение подшипниковых токов при использовании преобразователей других типов

Ответственность за защиту двигателя и приводимого оборудования от опасных подшипниковых токов несет пользователь. Можно следовать указаниям, приведенным в разделе 3.1, но их эффективность не может гарантироваться во всех случаях.

4. Прокладка кабелей, заземление и ЭМС

Применение преобразователей частоты предъявляет более высокие требования к прокладке кабелей и заземлению системы привода. Для обеспечения надлежащего заземления и удовлетворения соответствующих требований по электромагнитной совместимости (ЭМС) подключение двигателей мощностью свыше 30 кВт должно осуществляться с использованием экранированных симметричных кабелей и сальников, отвечающих условиям ЭМС, т.е. должны использоваться кабельные сальники, обеспечивающие заземляющий контакт по всей окружности кабеля. Также настоятельно рекомендуется использовать симметричные экранированные кабели и для двигателей меньшей мощности. Для двигателей с типоразмером IEC 280 и выше необходимо дополнительное выравнивание потенциала между электродвигателем и оборудованием привода, за исключением ситуации, когда оба компонента смонтированы на общем стальном основании. В последнем случае необходимо проверить высокочастотную электропроводность соединения, обеспечиваемого стальным основанием.

Более подробная информация о заземлении и кабельных соединениях приводов с регулируемой частотой вращения приведена в руководстве: "Заземление и кабельная проводка системы привода" (Код: 3AFY 61201998), информация о мерах, обеспечивающих выполнение требований по ЭМС, имеется в руководствах по соответствующим преобразователям.

Обратите внимание на то, что кабельные сальники с контактом по всей окружности или аналогичные им должны использоваться также в преобразователе и защитном выключателе, если он установлен.

Правильное заземление двигателя и оборудования привода имеет важное значение для предотвращения появления подшипниковых напряжений и токов.

D. Нагрузочные кривые двигателей для взрывоопасных зон

Нагрузочные кривые, показанные на рис. 2 и 3, получены на основе типовых испытаний двигателей с преобразователями частоты ACS800, использующих метод прямого управления моментом (DTC). Нагрузочные кривые получены при условии,

что номинальная частота двигателя (т.е. точка ослабления магнитного поля) равна 50 Гц и используемый метод управления двигателем (параметр 99.04) – метод прямого управления моментом. В программе DriveSize для выбора двигателя используются те же самые кривые.

Для приводов с регулируемой частотой вращения с преобразователями, отличными от ACS800 с прямым управлением крутящим моментом, предварительный выбор двигателя можно осуществить, используя ориентировочные нагрузочные кривые, представленные на рис. 4 и 5.

Нагрузочные кривые для приводов с преобразователями ACS800, использующими DTC-управление

Рис. 2. Взрывозащищенные двигатели Ex d, Ex de T4, двигатели в чугунных корпусах с защитой от воспламенения горючей пыли (DIP/Ex tD 150°C); номинальная частота двигателя 50/60 Гц

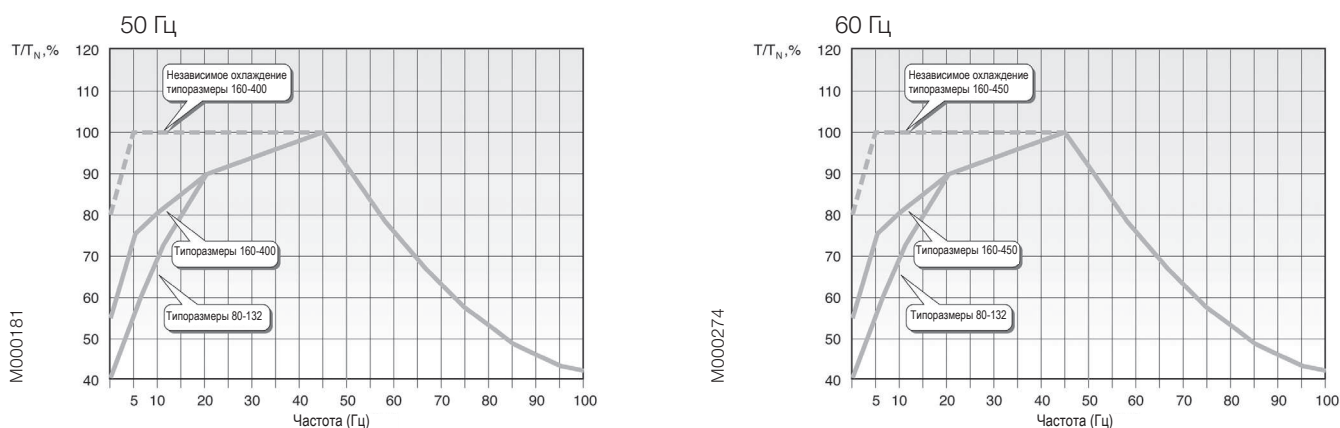
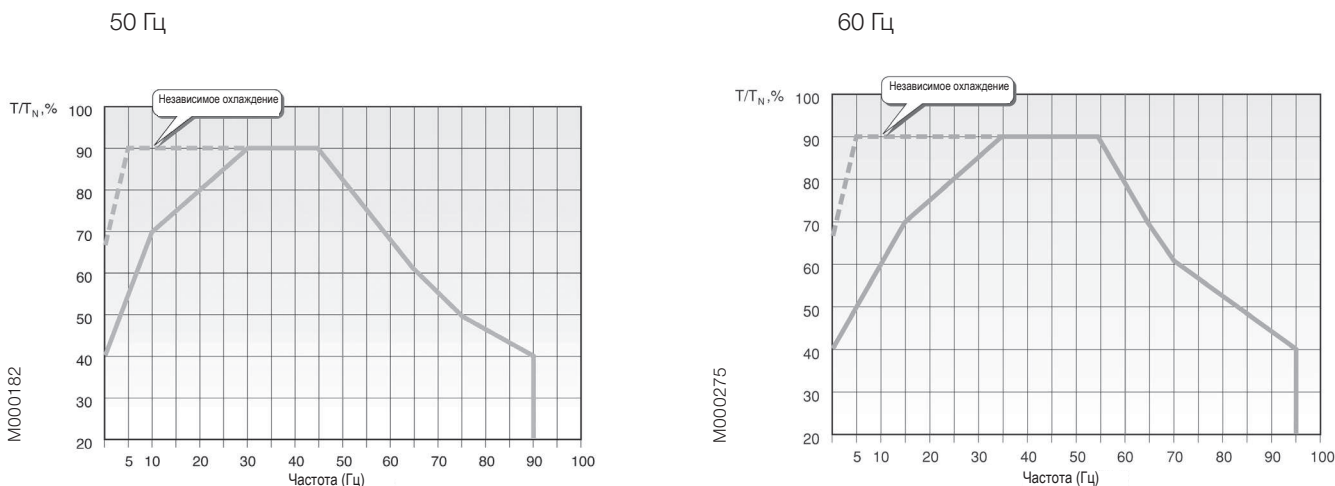
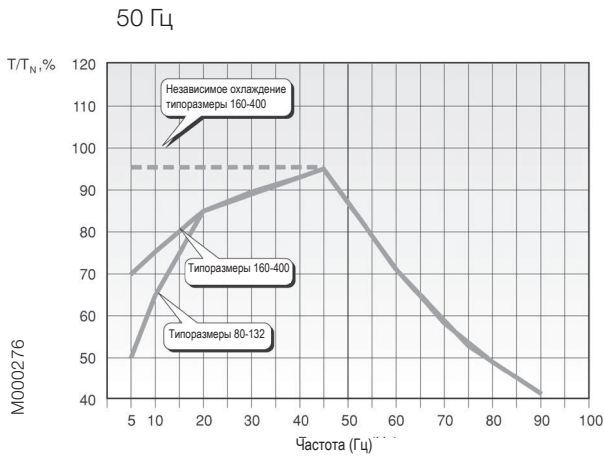


Рис. 3. Искробезопасные двигатели Ex nA, двигатели в чугунных и алюминиевых корпусах с защитой от воспламенения горючей пыли (DIP/Ex tD T125°C), номинальная частота двигателя 50/60 Гц

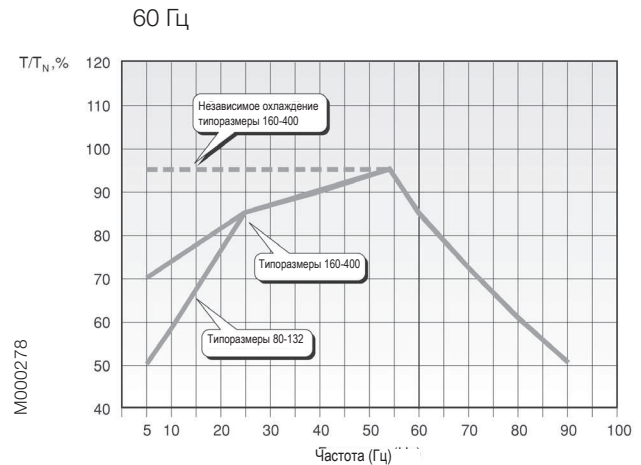


Нагрузочные кривые для приводов с преобразователями ACS 550

Рис. 4. Взрывозащищенные двигатели Ex d, Ex de T4, двигатели в чугунных корпусах с защитой от воспламенения горячей пыли, (DIP/Ex tD T150°C); номинальная частота двигателя 50/60 Гц

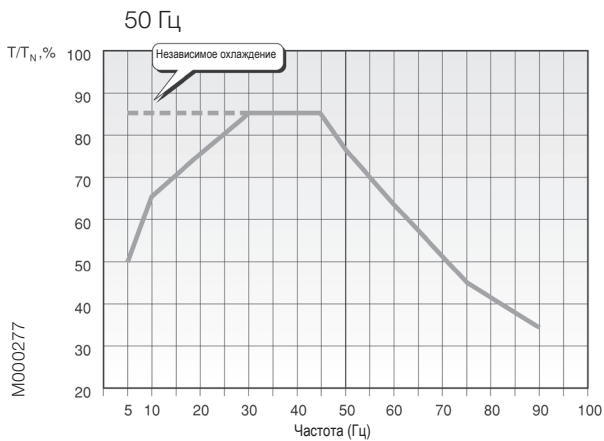


Примечание. Для применений, имеющих тип нагрузки - постоянный момент, наименьшей допустимой частотой для длительной работы является частота 15 Гц.

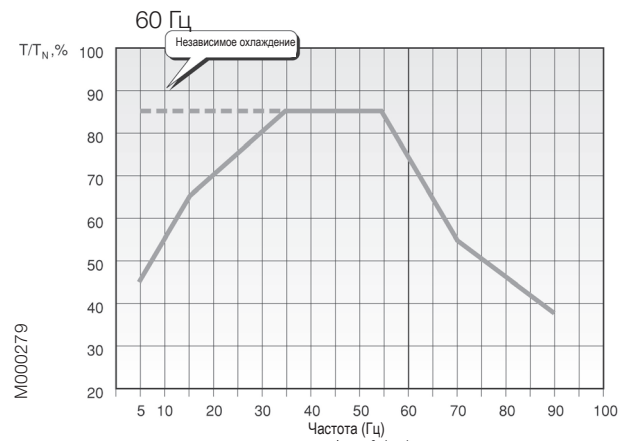


Примечание. Для применений, имеющих тип нагрузки - постоянный момент, наименьшей допустимой частотой для длительной работы является частота 18 Гц.

Рис. 5. Искробезопасные двигатели Ex nA, двигатели в чугунных корпусах с защитой от воспламенения горячей пыли (DIP/Ex tD T125°C), номинальная частота двигателя 50/60 Гц



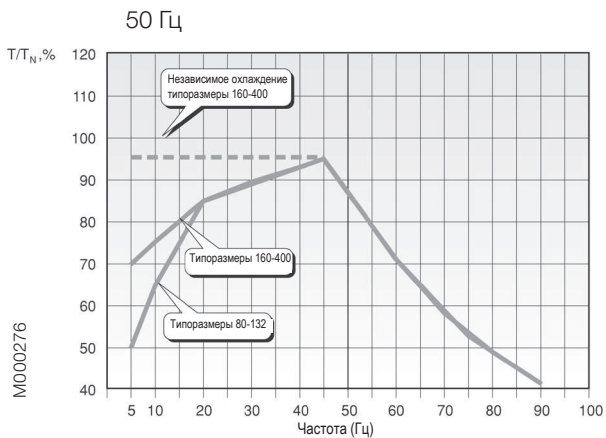
Примечание. Для применений, имеющих тип нагрузки - постоянный момент, наименьшей допустимой частотой для длительной работы является частота 15 Гц.



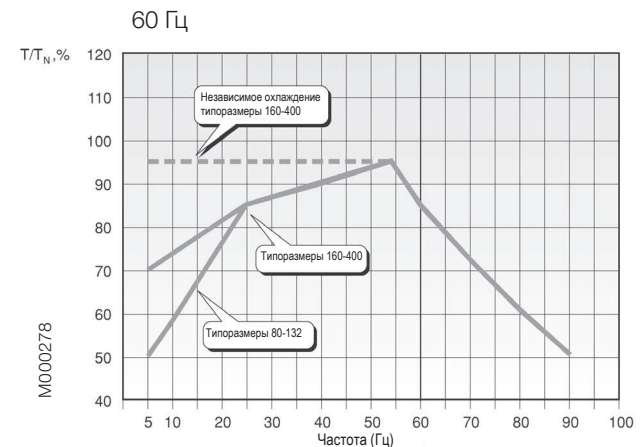
Примечание. Для применений, имеющих тип нагрузки - постоянный момент, наименьшей допустимой частотой для длительной работы является частота 18 Гц.

Нагрузочные кривые для приводов, использующие другие преобразователи типа ШИМ

Рис. 6. Взрывозащищенные двигатели Ex d, Ex de T4, двигатели в чугунных корпусах с защитой от воспламенения горячей пыли, (DIP/Ex tD T150°C); номинальная частота двигателя 50/60 Гц



Примечание. Двигатели должны быть защищены от чрезмерного перегрева поверхности корпуса с помощью встроенных датчиков контроля температуры.



Взрывозащищенные двигатели Ex d IIB/IIС Т4
Низковольтные трехфазные асинхронные
двигатели закрытого типа с короткозамкнутым
ротором, типоразмеры 80-400, мощность
0,55-710 кВт



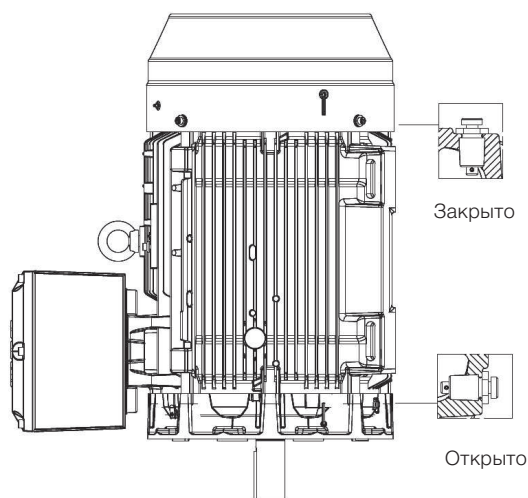
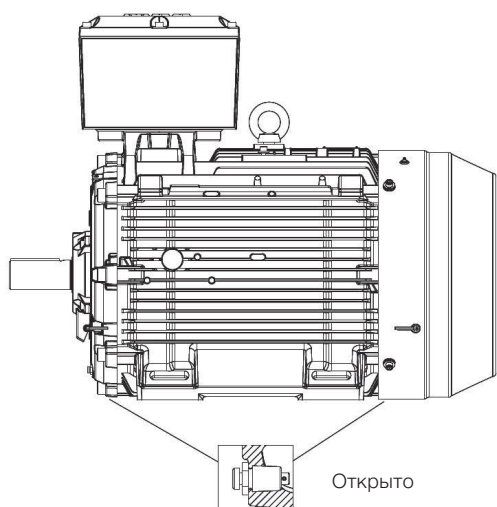
Механическая конструкция

Сливные отверстия

Взрывозащищенные двигатели Ex d в стандартном исполнении поставляются без сливных отверстий.

Сливные отверстия с сертифицированными металлическими заглушками доступны для заказа по запросу. См. раздел "Коды модификаций"

Тип защиты	Материал корпуса	Типоразмер	Сливные отверстия
Взрывонепроницаемая оболочка	Чугун	80-400 160-400	Не предусмотрены По доп. заказу



MO00707

Стандартная соединительная коробка

В стандартном исполнении соединительные коробки устанавливаются сверху двигателя у приводного конца вала. Соединительную коробку электродвигателей типоразмеров 80-250 можно поворачивать шагами 4x90°, а соединительные коробки двигателей типоразмеров 280-400 – шагами 2x180°. При заказе двигателей Ex d типоразмеров 280-400 с возможностью поворота соединительной коробки шагами 4x90° необходимо указать положение соединительной коробки.

Стандартная соединительная коробка имеет класс защиты IP55, соответствует требованиям, предъявляемым к корпусам такого типа, и эффективно препятствует распространению взрыва внутри коробки в окружающую среду, т.е. в потенциально взрывоопасную атмосферу.

Если при заказе информация по кабелю отсутствует, двигатели поставляются с небронированными кабелями с поливинилхлоридной изоляцией, с кабельными вводами и клеммами согласно таблице, приведенной ниже.

Для поставки двигателя с клеммами, отличными от стандартной конфигурации, при заказе необходимо указать тип кабеля, количество, размер и его наружный диаметр.

В стандартной комплектации двигателя поставляются без кабельных сальников. Однако двигатели снабжены металлическими заглушками согласно информации указанной в таблице ниже. Поставка двигателей с другими кабельными сальниками возможна по запросу. За дополнительной информацией обращайтесь в соответствующий раздел данного каталога.

Примечание. За сведениями о двигателях напряжением 500 В просьба обращаться в АББ!

Стандартная комплектация, 400/690 В (если не указано иное)

Типоразмер двигателя	Число полюсов	Тип соединительной коробки	Резьбовые отверстия	Кабельный сальник	Металлическая заглушка	Максимальная площадь сечения кабеля питания, мм ²	Винт клеммы размера 6 x
80-90	2-8	25	1xM25	-	1xM25	10	M5
100-132	2-8	25	2xM32	-	1xM32	10	M5
160-180	2-8	63	2xM40	-	1xM40	35	M6
200-250	2-8	160	2xM50	-	1xM50	70	M10
280	2-8	210	2xM63	-	1xM63	2x150	M12
315	2-8	370	2xM75	-	1xM75	2x240	M12
355	2-8	750	2xM75	-	1xM75	2x240	M12
400	2-8	750	2xM75	-	1xM75	2x240	M12

Дополнительные кабельные вводы

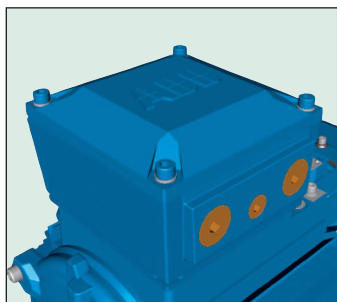
80-132	2-8		1xM20	-	1xM20
160-400	2-8		2xM20	-	1xM20

Заземление двигателя

	Корпус	Соединительная коробка
80-132	M6	M6
160-180	M6	M6
200-250	M8	M8
280-315	M10	2xM10
355-400	M10	2xM10

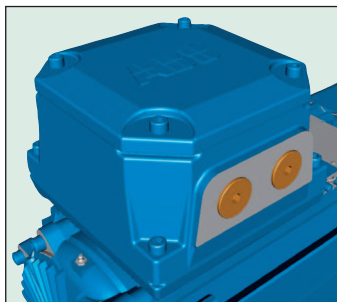
Примеры соединительных коробок и соединительных элементов

На приведенных ниже рисунках показаны соединительные коробки и соединительные элементы.



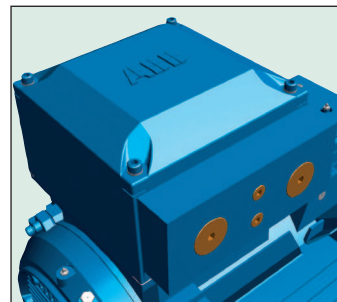
M000708

Рис. 1. Соединительная коробка для двигателей типоразмеров 80-132



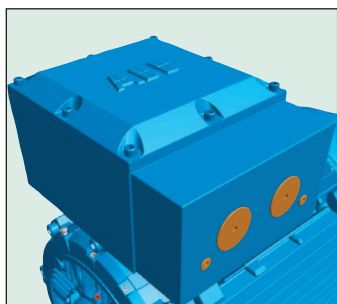
M000709

Рис. 2. Соединительная коробка для двигателей типоразмеров 160-180



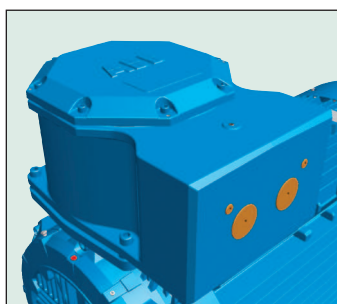
M000710

Рис. 3. Соединительная коробка для двигателей типоразмеров 200-250



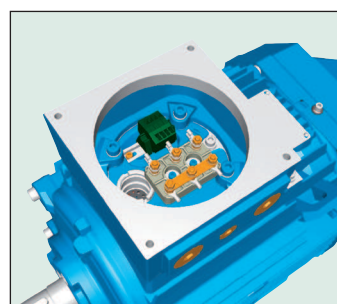
M000711

Рис. 4. Соединительная коробка для двигателей типоразмеров 280-315



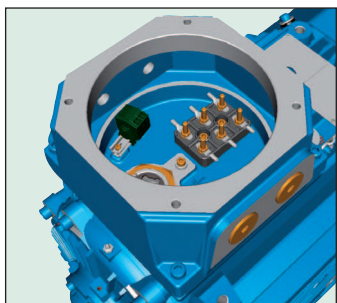
M000712

Рис. 5. Соединительная коробка для двигателей типоразмеров 355-400



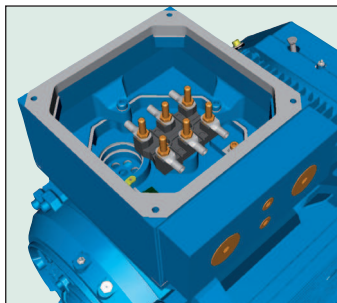
M000713

Рис. 6. Кабельные зажимы для двигателей типоразмеров 80-132



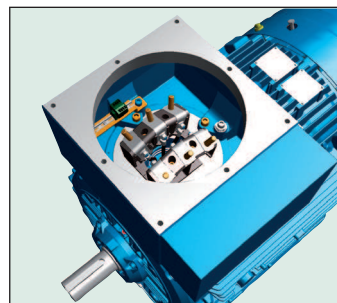
M000714

Рис. 7. Кабельные зажимы для двигателей типоразмеров 160-180



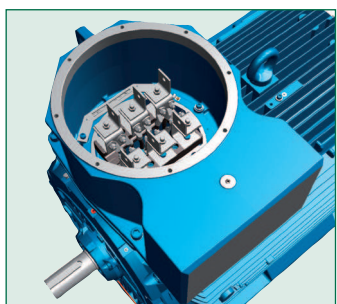
M000715

Рис. 8. Кабельные зажимы для двигателей типоразмеров 200-250



M000716

Рис. 9. Кабельные зажимы для двигателей типоразмеров 280-315



M000717

Рис. 10. Кабельные зажимы для двигателей типоразмеров 355-400

Варианты соединительных коробок, чугунный корпус

Конструкция соединительной коробки Ex d такова, что на коробку этого типа нельзя устанавливать никакие соединительные фланцы, переходники и герметичные концевые кабельные муфты.

Можно устанавливать лишь кабельные сальники разных типов.

Сведения можно получить в разделе "Модификации".

1. Главная соединительная коробка и максимальное сечение жил кабеля

В соответствии с приведенной ниже таблицей в качестве дополнительной возможности предусматривается использование кабеля с жилами, имеющими сечение больше стандартного.

Чтобы быть уверенным в пригодности кабеля для данного применения, проверьте допустимый ток кабельного ввода.

Стандартная соединительная коробка	Размер отверстия	Макс. сечение одной жилы на фазу, мм ²
25	B	35
63	B	95
160	C	120
210	C	2 x 240
370	D	2 x 300
750	E	4 x 500

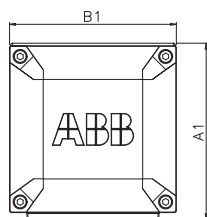
Принадлежности для использования кабеля с жилами с максимальным сечением в стандартный комплект не включены. Для получения данного дополнительного комплекта воспользуйтесь кодом модификации 300 (Увеличенное сечение жилы кабеля).

Каждая соединительная коробка имеет ограниченный максимальный размер кабельного ввода; запросите в случае необходимости.

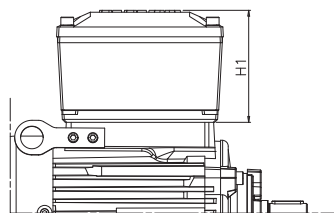
Габаритные чертежи Взрывозащищенные двигатели Ex d

Соединительные коробки, стандартные, с 6 клеммами

Двигатели типоразмеров 80-132

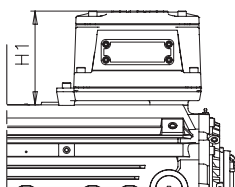


M000366



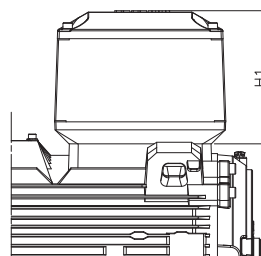
M000366

Двигатели типоразмеров 160-180



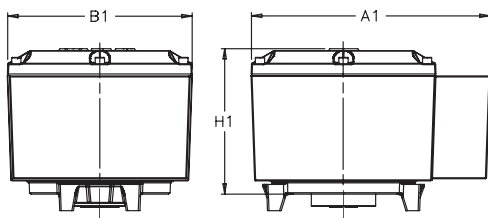
M000735

Двигатели типоразмеров 200-250



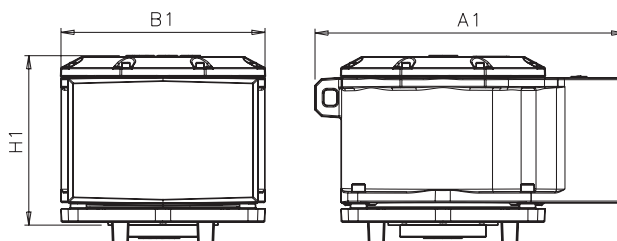
M000367

Двигатели типоразмеров 280-315



M000203

Двигатели типоразмеров 355-400



M000204

Ex d - M3JP

Типоразмер двигателя	Соединительная коробка	A1	B1	H1
80-132	25	180	170	114
160-180	63	251	242	127
200-250	160	339	291	226
280	210	465	370	260
315-400	370	790	490	420
	750	707	466	387

Размеры двигателей указаны на габаритных чертежах на предыдущих страницах.

Допустимые нагрузки на конце вала

В следующих таблицах приведены допустимые радиальные и осевые нагрузки в ньютонах, если приложена либо радиальная, либо осевая сила. Значения допустимых нагрузок при одновременном воздействии радиальной и осевой сил можно получить по запросу.

Срок службы подшипника L_{10} рассчитывается по методу согласно стандарту ISO 281:1990/Дополнение 2:2000, который учитывает также степень чистоты смазки. Соответствующая смазка является необходимым условием правильности данных в приведенной ниже таблице.

Значения даны для нормальных условий эксплуатации при частоте 50 Гц. При частоте 60 Гц указанные значения необходимо уменьшить на 10 %. Для двухскоростных двигателей данные должны соответствовать более высокой частоте вращения.

Для двигателей с монтажным исполнением на лапах, IM B3, с нагрузкой, действующей в поперечном направлении, в некоторых случаях на значение допустимой нагрузки влияет прочность вала.

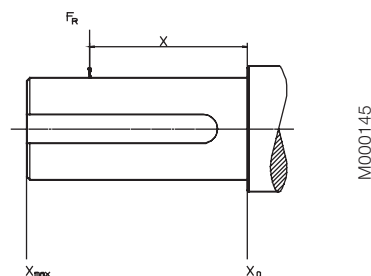
Если взрывозащищенные двигатели Ex d типоразмеров 160 и выше подвергаются воздействию больших радиальных нагрузок (например, в случае ременной передачи), в них должны устанавливаться роликовые подшипники. Допустимые радиальные нагрузки для двигателей категорий IIB и IIC можно получить в АББ по запросу.

Имейте в виду, что при заказе двигателей с защитой типа Ex d и IIC типоразмеров 250 и выше с роликовыми подшипниками возможно потребуется дополнительная информация о нагрузке на вал, в таких случаях просьба консультироваться в АББ.

Если радиальная сила приложена между точками X_0 и X_{max} , то допустимую нагрузку в точке R - F_R можно вычислить по следующей формуле:

$$F_R = F_{X_0} - \frac{X}{E} (F_{X_0} - F_{X_{max}})$$

E = длина выступающей части вала в стандартной конструкции



Двигатели в чугунных корпусах

Допустимые осевые нагрузки в соответствии с принципом L_{10} Взрывозащищенные двигатели типоразмеров 80-132

Типоразмер двигателя	Число полюсов	Длина выступающей части вала E (мм)	40 000 часов	
			F_{X_0} (N)	$F_{X_{max}}$ (N)
80	2	40	619	524
	4	40	780	663
	6	40	893	759
	8	40	983	834
90	2	50	561	473
	4	50	803	677
	6	50	919	775
	8	50	1011	853
100	2	60	553	457
	4	60	1050	868
	6	60	1267	1047
	8	60	1395	1153
112	2	60	553	457
	4	60	1050	868
	6	60	1267	1047
	8	60	1394	1152
132	2	80	1354	1112
	4	80	1772	1454
	6	80	2028	1665
	8	80	2234	1833

Двигатели в чугунных корпусах

Допустимые осевые нагрузки в соответствии с принципом L_{10}

Взрывозащищенные двигатели Ex d IIB/IIC, типоразмеры 160-355

Типоразмер двигателя	Число полюсов	Длина выступающей части вала E (мм)	Шариковые подшипники IIB ²⁾ $L_{10}h=40\ 000$ ч		Шариковые подшипники IIB/IIC $L_{10}h=40\ 000$ ч		Роликовые подшипники IIB ²⁾ $L_{10}h=40\ 000$ ч		Роликовые подшипники IIC $L_{10}h=40\ 000$ ч	
			F_{X_0} [N]	$F_{X_{max}}$ [N]	F_{X_0} [N]	$F_{X_{max}}$ [N]	F_{X_0} [N]	$F_{X_{max}}$ [N]	F_{X_0} [N]	$F_{X_{max}}$ [N]
160 ML_	2	110	2530	2120	2530	2120	6400	1800	6400	1800
	4	110	3180	2670	3180	2670	7600	1800	7600	1800
	6	110	3650	3040	3650	3040	7600	1800	7600	1800
	8	110	4020	3040	4020	3040	7600	1800	7600	1800
180 ML_	2	110	2900	2440	2900	2440	6970	2700	6970	2700
	4	110	3660	3080	3660	3080	8500	2700	8500	2700
	6	110	4190	3520	4190	3520	8500	2700	8500	2700
	8	110	4620	3880	4620	3880	8500	2700	8500	2700
200 ML_	2	110	3830	3150	3830	3150	9510	7000	9510	4200
	4	110	4820	3980	4820	3980	11710	7000	11710	4200
	6	110	5520	4550	5520	4550	13230	7000	13230	4200
	8	110	6080	5000	6080	5000	14420	7000	14420	4200
225 SM_	2	110	4350	3660	4350	3660	11650	7000	9300	3000
	4	140	5490	2800	5490	2800	14340	7200	9300	2200
	6	140	6280	2800	6280	2800	16190	7200	9300	2200
	8	140	6920	2800	6920	2800	17300	7200	9300	2200
250 SM_	2	140	5390	4350	5390	2900	15420	6700	¹⁾	¹⁾
	4	140	6790	5480	6790	2800	18980	9200	¹⁾	¹⁾
	6	140	7760	6270	3000	2800	21000	9200	¹⁾	¹⁾
	8	140	8550	6900	3000	2800	21000	9200	¹⁾	¹⁾
280 SM_	2	140	5840	4900	³⁾	³⁾	16550	6000	Не предусмотрено	
	4	140	7260	6110	³⁾	³⁾	20100	9200	Не предусмотрено	
	6	140	8300	6980	³⁾	³⁾	22690	9200	Не предусмотрено	
	8	140	9150	7700	³⁾	³⁾	24740	9200	Не предусмотрено	
315 SM_	2	140	5810	4960	³⁾	³⁾	16540	6000	Не предусмотрено	
	4	170	9030	7470	³⁾	³⁾	26590	9600	Не предусмотрено	
	6	170	10310	8530	³⁾	³⁾	39030	9600	Не предусмотрено	
	8	170	11370	9410	³⁾	³⁾	32740	9600	Не предусмотрено	
315 ML_	2	140	5850	5080	³⁾	³⁾	16710	5850	Не предусмотрено	
	4	170	9000	7620	³⁾	³⁾	26580	13040	Не предусмотрено	
	6	170	10270	8500	³⁾	³⁾	30010	10040	Не предусмотрено	
	8	170	11330	9380	³⁾	³⁾	32730	9940	Не предусмотрено	
355 SM_	2	140	5790	5090	³⁾	³⁾	Не предусмотрено		Не предусмотрено	
	4-8	210	11930	9890	³⁾	³⁾	Не предусмотрено		Не предусмотрено	
355 ML_	2	140	5770	5120	³⁾	³⁾	Не предусмотрено		Не предусмотрено	
	4-8	210	11980	10090	³⁾	³⁾	Не предусмотрено		Не предусмотрено	
355 LK_	2	140	5500	5000	³⁾	³⁾	Не предусмотрено		Не предусмотрено	
	4-8	210	12050	10450	³⁾	³⁾	Не предусмотрено		Не предусмотрено	
400 L_	2	170	³⁾	³⁾	³⁾	³⁾	Не предусмотрено		Не предусмотрено	
	4-8	210	³⁾	³⁾	³⁾	³⁾	Не предусмотрено		Не предусмотрено	
400 LK_	2	170	³⁾	³⁾	³⁾	³⁾	Не предусмотрено		Не предусмотрено	
	4-8	210	³⁾	³⁾	³⁾	³⁾	Не предусмотрено		Не предусмотрено	

¹⁾ По запросу.

²⁾ IIB по запросу, требуется специальная конструкция.

³⁾ Взрывозащищенные двигатели Ex d IIC – типоразмеры 280-315 допускаются только для применений с непосредственным соединением вала с нагрузкой.

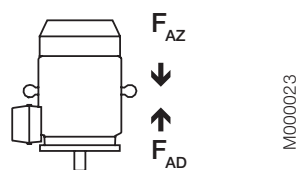
Допустимые осевые нагрузки в соответствии с принципом L₁₀



Двигатели в чугунных корпусах, типоразмеры 80-400

Способ монтажа IM B3

Типо- размер двигателя	20 000 часов								40 000 часов							
	2-полюсный		4-полюсный		6-полюсный		8-полюсный		2-полюсный		4-полюсный		6-полюсный		8-полюсный	
	F _{AD} N	F _{AZ} N	F _{AD} N	F _{AZ} N	F _{AD} N	F _{AZ} N	F _{AD} N	F _{AZ} N	F _{AD} N	F _{AZ} N	F _{AD} N	F _{AZ} N	F _{AD} N	F _{AZ} N	F _{AD} N	F _{AZ} N
80	820	460	1010	650	1180	820))))))))))
90	900	380	1110	590	1260	740))))))))))
100	1330	440	1620	730	1820	940))))))))))
112	1330	440	1610	720	1820	930))))))))))
132 S_	1880	850	2330	1290	2650	1610))))))))))
160	2820	1910	3560	2650	4150	3240	4630	3720	2220	1310	2780	1870	3230	2320	3590	2680
180	3190	2280	4080	3170	4720	3810	5260	4350	2500	1590	3160	2250	3640	2740	4060	3150
200	4230	2960	5380	4120	6270	5000	6960	5700	3320	2060	4184	2920	4850	3590	5380	4120
225	4740	3270	6070	4600	7020	5550	7830	6360	3720	2250	4720	3250	5430	3970	6050	4590
250	6470	3370	8100	5000	9250	6150	10220	7130	5220	2130	6440	3340	7300	4210	8040	4950
280 SM_	4200	6250	6000	8000	5250	11250	8300	10300	2900	4900	4250	6250	5150	7150	5950	7950
315 SM_	4180	6200	7400	9400	8900	10900	10000	12000	2850	4850	5250	7250	6350	8350	7200	9000
315 ML_	4050	6050	7250	9250	8650	10650	9500	11900	2750	4750	5100	7100	6100	8100	6900	8800
315 LK_	4000	5950	7100	9150	8500	10500	9750	11750	2650	4650	5000	7000	5950	7950	6900	8900



Способ монтажа IM V1

Типо- размер двигателя	20 000 часов								40 000 часов							
	2-полюсный		4-полюсный		6-полюсный		8-полюсный		2-полюсный		4-полюсный		6-полюсный		8-полюсный	
	F _{AD} N	F _{AZ} N	F _{AD} N	F _{AZ} N	F _{AD} N	F _{AZ} N	F _{AD} N	F _{AZ} N	F _{AD} N	F _{AZ} N	F _{AD} N	F _{AZ} N	F _{AD} N	F _{AZ} N	F _{AD} N	F _{AZ} N
80	850	440	1060	650	1220	800))))))))))
90	940	350	1150	550	1320	690))))))))))
100	1400	390	1710	650	1940	860))))))))))
112	1410	380	1730	640	1950	850))))))))))
132 S_	2010	730	2520	1150	2890	1440))))))))))
160	3070	1660	4060	2320	4530	2890	4950	3350	2470	1060	3280	1530	3600	1970	3910	2310
180	3580	1980	4650	2680	5430	3340	5970	3890	2880	1280	3730	1760	4360	2260	4760	2680
200	4790	2480	6240	3550	7070	4300	7850	5020	3870	1560	5030	2340	5650	2890	6260	3430
225	5540	2670	7000	3860	8130	4700	8860	5480	4510	1650	5640	2500	6540	3100	7080	3700
250	7390	2640	9200	4080	10670	5000	11660	5970	6135	1380	7530	2410	8710	3040	9470	3780
280 SM_	5550	5150	7600	6550	9150	7500	10200	9000	4200	3800	5800	4750	7000	5350	7850	6700
315 SM_	5950	4600	9750	7500	11600	8300	13350	9900	4600	3300	7550	5300	9050	5750	10450	7000
315 ML_	6650	4300	10500	7050	12900	7800	13400	8300	5300	2900	8300	4900	10350	5250	11600	5400
315 LK_	7100	3350	11100	5850	13700	6100	14900	8300	5750	2450	8900	3700	11100	3550	12100	5450

1) По запросу

Паспортные таблички

На паспортных табличках в табличной форме приведены значения частоты вращения, тока и коэффициента мощности для трех значений напряжения, стандартный вариант: 400 В-415 В-690 В. Возможны и другие комбинации напряжений и частот; их можно заказать с помощью кодов модификаций 002 или 209. См. раздел "Коды модификаций"

В соответствии со стандартом IEC 60034-30:2008 на паспортной табличке двигателя приводится следующая информация:

- Минимальное значение КПД при нагрузке 100, 75 и 50 % от номинальной
- Уровень энергоэффективности
- Год изготовления
- Тип защиты
- Группа оборудования
- Температурный класс
- Идентификационный номер сертификационного органа
- Номер сертификата (в стандартном варианте на паспортной табличке указываются оба сертификата – ATEX и IECEx)

Двигатели типоразмеров 80-400

ABB Oy, Motors Vaasa, Finland						
CE 0081		IE2		Ex II 2G		
3 ~ Motor M3JP 225SMC 4 IMB3/IM1001						
Ex d IIB T4						
414141-44		2010		No. 3GF1000004		
		Ins.cl.		F		IP 55
V	Hz	kW	r/min	A	cos φ	Duty
690 Y	50	45	1477	45	0.88	S1
400 D	50	45	1477	78	0.88	S1
415 D	50	45	1479	77	0.86	S1
IE2 – 94.1% (100%) – 94.6% (75%) – 94.4% (50%)						
Prod. code 3GJP222230-ADG						
LCIE 00 ATEX 6029 / IECEx LCI 04.0005						
			Nmax		r/min	
6313/C3			6312/C3		425 kg	
ABB IEC 60034-1						

M000737

Информация для заказа

Пример заказа

При заказе приведите следующий минимум данных, как это сделано в примере.

Код изделия для двигателя образуется в соответствии со следующим принципом.

Тип двигателя	M3JP 160 MLA
Число полюсов	2
Монтажное исполнение (код IM)	IM B3 (IM 1001)
Номинальная мощность	11 кВт
Код изделия	3GJP161410-ADH
Коды модификаций, если необходимо	

Типоразмер двигателя

A	B	C	D,E,F	G
M3JP 160 MLA 3GJP 161 410 - A D H 002, и т. д.				
1 2 3 4 5 6 7 8 9 10 11 12 13 14				
A Тип двигателя		C Код изделия	E Код напряжения и частоты	G Коды модификаций
B Типоразмер двигателя		D Код монтажного исполнения	F Код производителя	

Описание кода изделия:

Позиции 1 - 4

3GJP = взрывозащищенный двигатель Ex d закрытого типа с чугунным корпусом

Позиции 5 и 6

Типоразмер станины согласно IEC

08 = 80	20 = 200
09 = 90	22 = 225
10 = 100	25 = 250
11 = 112	28 = 280
13 = 132	31 = 315
16 = 160	35 = 355
18 = 180	40 = 400

Позиция 7

Частота вращения (число пар полюсов)

1 = 2 полюса	4 = 8 полюсов	7 ≥ 12 полюсов
2 = 4 полюса	5 = 10 полюсов	8 = 2-скоростные двигатели
3 = 6 полюсов	6 = 12 полюсов	9 = многоскоростные двигатели

Текущий номер в серии 8-10

Текущий номер в серии

Позиция 11

- (Тире)

Позиция 12

Способ монтажа

- A = монтаж на лапах, соединительная коробка сверху
- R = монтаж на лапах, соединительная коробка справа, если смотреть со стороны приводного конца вала
- L = монтаж на лапах, соединительная коробка слева, если смотреть со стороны приводного конца вала
- B = монтаж на фланце, большой фланец с проходными отверстиями
- C = монтаж на фланце, малый фланец с резьбовыми отверстиями
- V = монтаж на фланце, специальный фланец
- H = монтаж на лапах и фланце, большой фланец с проходными отверстиями
- J = монтаж на лапах и фланце, малый фланец с резьбовыми отверстиями
- S = монтаж на лапах и фланце, соединительная коробка справа, если смотреть со стороны приводного конца вала
- T = монтаж на лапах и фланце, соединительная коробка слева, если смотреть со стороны приводного конца вала
- F = монтаж на лапах и фланце, специальный фланец

Позиция 13

Напряжение и частота

Односкоростные двигатели

- B 380 ВΔ 50 Гц
- D 400 ВΔ, 415 ВΔ, 690 ВY 50 Гц
- E 500 ВΔ 50 Гц
- F 500 ВY 50 Гц
- S 230 ВΔ, 400 ВY, 415 ВY 50 Гц
- T 660 ВΔ 50 Гц
- U 690 ВΔ 50 Гц
- X Другое номинальное напряжение, схема соединений или частота, не более 690 В

Позиция 14

Код производителя G/H

За кодом производителя следуют коды модификаций, соответствующие взрывоопасной зоне; см. ниже и на соответствующих страницах, где рассматриваются коды модификаций:

461 Исполнение Ex d(e), группа IIC

Взрывозащищенные двигатели в чугунных корпусах Ex d IIB/IIC T4 IE2

Технические характеристики трехфазных асинхронных двигателей закрытого типа с короткозамкнутым ротором

IP 55 - IC 411 - класс изоляции F, класс превышения температуры B
Класс энергоэффективности IE2 в соответствии с IEC 60034-30; 2008



Мощность на валу кВт	Тип двигателя	Код изделия	КПД IEC 60034-2-1; 2007						Коэф. мощ-ности cos φ	Ток					Момент инерции J = 1/4 GD ² кгм ²	Вес кг	Уровень звукового давления L _{рА} дБ
			Частота вращения об/мин	Полная нагрузка 100 %	3/4-нагр. 75 %	1/2-нагр. 50 %	I _N А	I _s / I _N		T _N Nm	T _I / T _N	T _b / T _N					
3000 об/мин = 2-полусн. 400 В 50 Гц			Базовая конструкция														
0,75	M3JP 80 MA	3GJP 081 310-••H	2861	80,1	79,4	76,2	0,87	1,55	7,3	2,5	3,7	3,8	0,0006	37	59		
1,1	M3JP 80 MB	3GJP 081 320-••H	2831	80,5	81,1	79,5	0,89	2,2	5,7	3,7	3,0	3,2	0,0007	39	59		
1,5	M3JP 90 SLA	3GJP 091 010-••H	2881	81,9	82,1	80,1	0,88	3,0	6,7	4,9	3,0	3,5	0,001	50	61		
2,2	M3JP 90 SLC	3GJP 091 030-••H	2871	84,4	85,0	83,8	0,90	4,1	7,5	7,3	2,7	3,5	0,0014	53	61		
3	M3JP 100 LA	3GJP 101 510-••H	2896	85,2	85,5	84,0	0,90	5,6	7,2	9,8	2,2	3,0	0,0036	70	65		
4	M3JP 112 MB	3GJP 111 320-••H	2901	85,9	86,5	85,3	0,90	7,4	7,2	13,1	3,6	3,7	0,0043	73	65		
5,5	M3JP 132 SMB	3GJP 131 220-••H	2905	87,2	87,5	86,1	0,90	10,1	7,0	18,0	2,4	3,3	0,009	101	71		
7,5	M3JP 132 SMD	3GJP 131 240-••H	2914	88,3	88,7	87,6	0,90	13,6	7,6	24,5	2,8	3,6	0,012	109	71		
11	M3JP 160 MLA	3GJP 161 410-••H	2931	90,1	90,5	89,6	0,89	19,7	7,2	35,8	2,6	3,1	0,043	213	71		
15	M3JP 160 MLB	3GJP 161 420-••H	2929	91,2	91,9	91,4	0,89	26,6	7,2	48,9	3,0	3,5	0,052	222	71		
18,5	M3JP 160 MLC	3GJP 161 430-••H	2934	91,8	92,2	91,8	0,90	32,3	7,5	60,2	2,8	3,4	0,062	233	69		
22	M3JP 180 MLA	3GJP 181 410-••H	2938	91,7	92,2	91,7	0,90	38,4	7,0	71,5	2,5	3,1	0,089	265	69		
30	M3JP 200 MLA	3GJP 201 410-••G	2956	93,2	93,6	93,0	0,88	52,7	7,4	96,9	3,0	3,2	0,15	310	74		
37	M3JP 200 MLC	3GJP 201 430-••G	2954	93,6	94,0	93,4	0,89	64,1	7,5	119	2,8	3,2	0,19	340	75		
45	M3JP 225 SMB	3GJP 221 220-••G	2968	93,9	93,8	92,9	0,87	79,5	7,2	144	2,7	3,0	0,26	400	76		
55	M3JP 250 SMA	3GJP 251 210-••G	2975	94,3	94,1	93,0	0,89	94,5	7,8	176	2,4	3,1	0,49	460	75		
75	M3JP 280 SMA	3GJP 281 210-••G	2978	94,3	94,1	92,8	0,88	130	7,6	240	2,1	3,0	0,8	725	77		
90	M3JP 280 SMB	3GJP 281 220-••G	2976	94,6	94,5	93,5	0,90	152	7,4	288	2,1	2,9	0,9	765	77		
110	M3JP 315 SMA	3GJP 311 210-••G	2982	94,9	94,4	92,9	0,86	194	7,6	352	2,0	3,0	1,2	980	78		
132	M3JP 315 SMB	3GJP 311 220-••G	2982	95,1	94,8	93,6	0,88	227	7,4	422	2,2	3,0	1,4	1040	78		
160	M3JP 315 SMC	3GJP 311 230-••G	2981	95,4	95,2	94,2	0,89	271	7,5	512	2,3	3,0	1,7	1125	78		
200	M3JP 315 MLA	3GJP 311 410-••G	2980	95,7	95,7	94,9	0,90	335	7,7	640	2,6	3,0	2,1	1290	78		
250 ³⁾	M3JP 355 SMA	3GJP 351 210-••G	2984	95,7	95,5	94,5	0,89	423	7,7	800	2,1	3,3	3,0	1790	83		
315 ³⁾	M3JP 355 SMB	3GJP 351 220-••G	2980	95,7	95,7	95,1	0,89	533	7,0	1009	2,1	3,0	3,4	1870	83		
355 ³⁾	M3JP 355 SMC	3GJP 351 230-••G	2984	95,7	95,7	95,2	0,88	608	7,2	1136	2,2	3,0	3,6	1940	83		
400 ³⁾	M3JP 355 MLA	3GJP 351 410-••G	2982	96,9	96,6	95,9	0,88	677	7,1	1280	2,3	2,9	4,1	2190	83		
450 ³⁾	M3JP 355 MLB	3GJP 351 420-••G	2983	97,1	97,0	96,4	0,90	743	7,9	1440	2,2	2,9	4,3	2270	83		
500 ³⁾	M3JP 355 LKA	3GJP 351 810-••G	2982	96,9	96,9	96,5	0,90	827	7,5	1601	2,0	3,9	4,8	2510	83		
560 ⁴⁾	M3JP 400 LA	3GJP 401 510-••G	2988	97,2	97,2	96,6	0,89	934	7,8	1789	2,1	3,4	7,9	3230	82		
560 ⁴⁾	M3JP 400 LKA	3GJP 401 810-••G	2988	97,2	97,2	96,6	0,89	934	7,8	1789	2,1	3,4	7,9	3230	82		
630 ⁴⁾	M3JP 400 LB	3GJP 401 520-••G	2987	97,4	97,4	96,9	0,89	1048	7,8	2014	2,2	3,4	8,2	3330	82		
630 ⁴⁾	M3JP 400 LKB	3GJP 401 820-••G	2987	97,4	97,4	96,9	0,89	1048	7,8	2014	2,2	3,4	8,2	3330	82		
710 ⁴⁾	M3JP 400 LC	3GJP 401 530-••G	2987	97,5	97,4	97,0	0,89	1180	7,8	2269	2,6	3,4	9,3	3580	82		
710 ⁴⁾	M3JP 400 LKC	3GJP 401 830-••G	2987	97,5	97,4	97,0	0,89	1180	7,8	2269	2,6	3,4	9,3	3580	82		
3000 об/мин = 2-полусн. 400 В 50 Гц			Конструкция повышенной мощности														
22 ²⁾	M3JP 160 MLD	3GJP 161 440-••H	2929	91,2	91,6	91,0	0,90	38,6	7,3	71,7	2,7	3,4	0,07	239	77		
30	M3JP 180 MLB	3GJP 181 420-••H	2943	92,5	93,0	92,6	0,90	52,0	6,8	97,3	2,3	3,1	0,13	298	78		
37	M3JP 180 MLC	3GJP 181 430-••H	2947	92,8	93,0	92,5	0,90	63,9	7,9	119	2,9	3,6	0,13	298	77		
45	M3JP 200 MLE	3GJP 201 450-••G	2944	93,3	93,6	93,0	0,88	79,1	7,3	145	2,9	3,1	0,22	345	79		
55	M3JP 225 SMC	3GJP 221 230-••G	2965	93,9	93,9	92,9	0,88	96,0	7,1	177	2,6	3,0	0,29	420	80		
67 ⁵⁾	M3JP 225 SMD	3GJP 221 240-••G	2966	93,9	93,7	92,6	0,86	119	7,4	215	2,8	3,2	0,31	430	78		
75	M3JP 250 SMB	3GJP 251 220-••G	2969	94,0	94,0	93,2	0,89	129	7,9	241	2,6	3,2	0,57	500	80		
90 ¹⁾²⁾⁵⁾	M3JP 250 SMC	3GJP 251 230-••G	2965	94,0	94,2	93,7	0,90	153	7,7	289	2,6	3,1	0,59	510	80		
110	M3JP 280 SMC	3GJP 281 230-••G	2978	95,1	95,0	94,2	0,90	185	7,9	352	2,4	3,0	1,15	825	77		

¹⁾ Класс превышения температуры F.

²⁾ Класс энергоэффективности IE1.

³⁾ Снижение уровня звукового давления на 3 дБ(А), если вентилятор имеет одно направление вращения. Направление вращения следует указать в заказе, см. коды модификаций 044 и 045.

⁴⁾ Стандартный вариант – вентилятор с одним направлением вращения. Направление вращения следует указать в заказе, см. коды модификаций 044 и 045.

⁵⁾ Для 400-415 В 50 Гц (для 380 В 50 Гц код напряжения В).

Два символа в коде изделия необходимо заменить на соответствующий код монтажного исполнения и код напряжения/ частоты питания (см. информацию о заказе).

I_s / I_N = кратность пускового тока
 T_I / T_N = кратность пускового момента
 T_b / T_N = кратность максимального момента

Значения КПД приводятся в соответствии со стандартом IEC 60034-2-1; 2007. Имейте в виду, что эти значения нельзя сравнивать, если неизвестен метод испытаний. Концерн АББ определяет значения КПД с помощью косвенного метода; паразитные потери (дополнительные потери) определены путем измерения.

Взрывозащищенные двигатели в чугунных корпусах Ex d IIB/IIС Т4 IE2

Технические характеристики трехфазных асинхронных двигателей закрытого типа с короткозамкнутым ротором



IP 55 - IC 411 – класс изоляции F, класс превышения температуры B
Класс энергоэффективности IE2 в соответствии с IEC 60034-30; 2008

Мощность на валу кВт	Тип двигателя	Код изделия	КПД IEC 60034-2-1; 2007				Ток		Момент			Момент инерции J = 1/4 GD ² кгм ²	Вес кг	Уровень звукового давления L _{дБ}	
			Частота вращения об/мин	Полная нагрузка 100 %	3/4-нагр. 75 %	1/2-нагр. 50 %	Коэф. мощности cos φ	I _N А	I _s I _N	T _N Nm	T ₁ T _N				T _b T _N
1500 об/мин = 4-полусн. 400 В 50 Гц			Базовая конструкция												
0,55	M3JP 80 MA	3GJP 082 310-••H	1421	75,4	75,4	72,7	0,76	1,38	4,9	3,6	2,3	2,7	0,001	38	59
0,75	M3JP 80 MB	3GJP 082 320-••H	1412	80,4	80,5	78,4	0,76	1,77	5,2	5,0	2,2	2,7	0,0012	38	59
1,1	M3JP 90 SLA	3GJP 092 010-••H	1435	81,8	81,8	79,5	0,81	2,3	5,9	7,3	2,8	3,5	0,002	51	54
1,5	M3JP 90 SLC	3GJP 092 030-••H	1431	83,2	82,8	80,4	0,79	3,2	6,5	10,0	2,3	3,0	0,003	53	54
2,2	M3JP 100 LA	3GJP 102 510-••H	1441	84,7	85,6	84,8	0,86	4,3	7,0	14,5	2,7	3,3	0,0075	70	52
3	M3JP 100 LB	3GJP 102 520-••H	1442	85,7	86,5	85,7	0,83	6,0	7,0	19,8	2,7	3,4	0,0081	72	52
4	M3JP 112 MC	3GJP 112 330-••H	1455	86,9	86,4	83,8	0,76	8,7	8,3	26,2	3,0	3,8	0,013	81	52
5,5	M3JP 132 SMB	3GJP 132 220-••H	1458	87,7	87,8	86,2	0,79	11,4	7,0	36,0	3,0	3,5	0,023	111	60
7,5	M3JP 132 SMD	3GJP 132 240-••H	1460	89,1	89,1	87,6	0,75	16,1	6,8	49,0	3,3	3,7	0,034	114	60
11	M3JP 160 MLC	3GJP 162 430-••H	1470	91,2	91,5	90,6	0,82	21,2	7,8	71,4	3,0	3,5	0,096	232	62
15	M3JP 160 MLE	3GJP 162 450-••H	1467	92,0	92,4	92,1	0,84	28,0	7,8	97,6	3,0	3,5	0,13	255	61
18,5	M3JP 180 MLA	3GJP 182 410-••H	1474	91,6	92,0	91,2	0,83	35,1	7,2	119	2,6	3,1	0,19	277	62
22	M3JP 180 MLB	3GJP 182 420-••H	1471	91,6	92,4	92,2	0,83	41,7	6,8	142	2,5	3,0	0,21	285	62
30	M3JP 200 MLB	3GJP 202 420-••G	1475	93,6	94,0	93,7	0,85	54,4	7,4	194	3,0	2,8	0,34	340	61
37	M3JP 225 SMB	3GJP 222 220-••G	1480	93,6	93,9	93,4	0,85	67,1	7,6	238	3,2	2,9	0,42	390	67
45	M3JP 225 SMC	3GJP 222 230-••G	1477	94,1	94,6	94,4	0,88	78,4	7,6	290	3,2	2,7	0,49	425	67
55	M3JP 250 SMA	3GJP 252 210-••G	1479	94,3	94,3	93,6	0,84	100	7,2	355	2,5	3,1	0,72	450	66
75	M3JP 280 SMA	3GJP 282 210-••G	1484	94,5	94,5	93,9	0,85	134	6,9	482	2,5	2,8	1,25	725	68
90	M3JP 280 SMB	3GJP 282 220-••G	1483	94,7	94,8	94,4	0,86	159	7,2	579	2,5	2,7	1,5	765	68
110	M3JP 315 SMA	3GJP 312 210-••G	1487	95,1	95,1	94,3	0,86	194	7,2	706	2,0	2,5	2,3	1000	70
132	M3JP 315 SMB	3GJP 312 220-••G	1487	95,4	95,4	94,7	0,86	232	7,1	847	2,3	2,7	2,6	1060	70
160	M3JP 315 SMC	3GJP 312 230-••G	1487	95,6	95,6	95,1	0,85	284	7,2	1027	2,4	2,9	2,9	1100	70
200	M3JP 315 MLA	3GJP 312 410-••G	1486	95,6	95,6	95,3	0,86	351	7,2	1285	2,5	2,9	3,5	1260	70
250	M3JP 355 SMA	3GJP 352 210-••G	1488	95,9	95,9	95,5	0,86	437	7,1	1604	2,3	2,7	5,9	1800	74
315	M3JP 355 SMB	3GJP 352 220-••G	1488	95,9	95,9	95,6	0,86	551	7,3	2021	2,3	2,8	6,9	1970	74
355	M3JP 355 SMC	3GJP 352 230-••G	1487	95,9	95,9	95,7	0,86	621	6,8	2279	2,4	2,7	7,2	2010	78
400	M3JP 355 MLA	3GJP 352 410-••G	1489	96,3	96,3	95,9	0,85	705	6,8	2565	2,3	2,6	8,4	2330	78
450	M3JP 355 MLB	3GJP 352 420-••G	1490	96,8	96,8	96,3	0,86	780	6,9	2884	2,3	2,9	8,4	2330	78
500	M3JP 355 LKA	3GJP 352 810-••G	1490	97,0	97,0	96,5	0,86	865	6,8	3204	2,0	3,0	10,0	2690	78
560	M3JP 400 LA	3GJP 402 510-••G	1491	96,8	96,8	96,3	0,85	982	7,4	3586	2,4	2,8	15,0	3200	78
560	M3JP 400 LKA	3GJP 402 810-••G	1491	96,8	96,8	96,3	0,85	982	7,4	3586	2,4	2,8	15,0	3200	78
630	M3JP 400 LB	3GJP 402 520-••G	1491	97,0	97,0	96,5	0,87	1077	7,6	4034	2,2	2,9	16,0	3580	78
630	M3JP 400 LKB	3GJP 402 820-••G	1491	97,0	97,0	96,5	0,87	1077	7,6	4034	2,2	2,9	16,0	3580	78
710 ¹⁾	M3JP 400 LC	3GJP 402 530-••G	1491	97,1	97,1	96,6	0,86	1227	7,6	4547	2,4	3,0	17,0	3680	78
710 ¹⁾	M3JP 400 LKC	3GJP 402 830-••G	1491	97,1	97,1	96,6	0,86	1227	7,6	4547	2,4	3,0	17,0	3680	78
1500 об/мин = 4-полусн. 400 В 50 Гц			Конструкция повышенной мощности												
18,5	M3JP 160 MLF	3GJP 162 460-••H	1469	91,7	92,1	91,4	0,83	35,0	7,8	120	3,2	3,5	0,13	255	68
22 ²⁾	M3JP 160 MLG	3GJP 162 470-••H	1466	90,8	91,1	90,4	0,81	43,1	7,9	143	3,3	3,6	0,13	255	68
30 ¹⁾²⁾	M3JP 180 MLC	3GJP 182 430-••H	1473	92,2	92,3	91,6	0,81	57,9	7,1	194	2,8	3,2	0,248	304	66
37	M3JP 200 MLC	3GJP 202 430-••G	1475	93,0	93,1	92,3	0,82	70,0	7,5	239	3,5	3,2	0,34	340	73
55	M3JP 225 SMD	3GJP 222 240-••G	1483	94,3	94,5	93,9	0,83	101	7,4	354	3,4	2,9	0,55	445	68
62 ²⁾³⁾	M3JP 225 SME	3GJP 222 250-••G	1477	93,5	93,7	93,0	0,84	113	7,7	400	3,5	2,9	0,55	445	74
75	M3JP 250 SMB	3GJP 252 220-••G	1476	94,3	94,5	94,2	0,86	133	7,6	485	2,8	3,2	0,88	505	73
86 ²⁾	M3JP 250 SMC	3GJP 252 230-••G	1477	94,1	94,4	94,0	0,85	155	7,8	556	2,9	3,5	0,98	530	74
110	M3JP 280 SMC	3GJP 282 230-••G	1485	95,1	95,2	94,7	0,86	194	7,6	707	3,0	3,0	1,85	825	68

¹⁾ Класс превышения температуры F.

²⁾ Класс энергоэффективности IE1.

³⁾ Для 400-415 В 50 Гц (для 380 В 50 Гц код напряжения В).

Два символа в коде изделия необходимо заменить на соответствующий код монтажного исполнения и код напряжения/частоты питания. (см. информацию о заказе).

I_s / I_N = кратность пускового тока
 T_1 / T_N = кратность пускового момента
 T_b / T_N = кратность максимального момента

Значения КПД приводятся в соответствии со стандартом IEC 60034-2-1; 2007. Имейте в виду, что эти значения нельзя сравнивать, если неизвестен метод испытаний. Концерн АББ определяет значения КПД с помощью косвенного метода; паразитные потери (дополнительные потери) определены путем измерения.

Взрывозащищенные двигатели в чугунных корпусах Ex d IIB/IIС Т4 IЕ2

Технические характеристики трехфазных асинхронных двигателей закрытого типа с короткозамкнутым ротором

IP 55 - IC 411 – класс изоляции F, класс превышения температуры B
Класс энергоэффективности IE2 в соответствии с IEC 60034-30; 2008



Мощность на валу кВт	Тип двигателя	Код изделия	КПД IEC 60034-2-1; 2007						Коэф. мощ-ности cos φ	Ток		Момент			Момент инерции J = 1/4 GD ² кгм ²	Вес кг	Уровень звукового давления L _{ра} дБ
			Частота вращения об/мин	Полная нагрузка 100 %	3/4-нагр. 75 %	1/2-нагр. 50 %	I _N А	I _s / I _N		T _N Nm	T _I / T _N	T _b / T _N					
1000 об/мин = 6-полюсн. 400 В 50 Гц			Базовая конструкция														
0,37	M3JP 80 MA	3GJP 083 310-••H	953	72,6	70,3	64,6	0,64	1,14	4,8	3,7	3,4	3,6	0,0022	38	50		
0,55	M3JP 80 MB	3GJP 083 320-••H	938	72,9	71,7	67,0	0,70	1,55	4,3	5,5	2,8	2,9	0,0022	38	50		
0,75	M3JP 90 SLA	3GJP 093 010-••H	946	77,9	77,1	73,4	0,69	2,0	4,9	7,5	2,1	2,8	0,0037	52	44		
1,1	M3JP 90 SLC	3GJP 093 030-••H	933	78,5	78,8	76,3	0,71	2,8	4,7	11,2	1,8	2,4	0,0048	53	44		
1,5	M3JP 100 LA	3GJP 103 510-••H	951	80,1	80,0	77,4	0,74	3,6	4,2	15,0	2,3	2,9	0,012	69	54		
2,2	M3JP 112 MB	3GJP 113 320-••H	950	82,0	82,5	80,6	0,76	5,0	5,9	22,1	2,2	2,8	0,014	72	54		
3	M3JP 132 SMB	3GJP 133 220-••H	961	83,3	83,0	80,4	0,77	6,7	6,1	29,8	2,1	3,0	0,032	105	57		
4	M3JP 132 SMC	3GJP 133 230-••H	964	84,6	84,3	81,8	0,74	9,2	6,6	39,6	2,3	3,4	0,034	107	57		
5,5	M3JP 132 SMD	3GJP 133 240-••H	967	87,6	87,5	85,7	0,72	12,5	6,9	54,3	2,3	3,4	0,039	109	62		
7,5	M3JP 160 MLA	3GJP 163 410-••H	965	87,2	88,4	88,2	0,81	15,3	6,5	74,2	1,9	3,0	0,088	226	57		
11	M3JP 160 MLB	3GJP 163 420-••H	972	90,1	90,8	90,4	0,81	21,7	7,8	108	2,3	3,5	0,126	253	65		
15	M3JP 180 MLB	3GJP 183 420-••H	972	90,4	91,0	90,4	0,82	29,2	7,2	147	1,9	3,2	0,25	304	58		
18,5	M3JP 200 MLA	3GJP 203 410-••G	983	90,9	91,1	90,2	0,82	35,8	7,1	179	3,2	3,1	0,37	300	66		
22	M3JP 200 MLB	3GJP 203 420-••G	983	91,6	91,9	91,0	0,82	42,2	7,5	213	3,2	3,2	0,43	320	61		
30	M3JP 225 SMB	3GJP 223 220-••G	985	92,2	92,6	92,2	0,82	57,2	7,4	290	3,4	3,0	0,64	385	61		
37	M3JP 250 SMA	3GJP 253 210-••G	987	93,1	93,4	92,8	0,81	70,8	7,2	357	3,2	2,9	1,16	455	66		
45	M3JP 280 SMA	3GJP 283 210-••G	990	93,4	93,6	93,1	0,84	82,7	7,0	434	2,5	2,5	1,85	705	66		
55	M3JP 280 SMB	3GJP 283 220-••G	990	93,8	94,0	93,3	0,84	100	7,0	530	2,7	2,6	2,2	745	66		
75	M3JP 315 SMA	3GJP 313 210-••G	992	94,4	94,4	93,5	0,82	139	7,4	721	2,4	2,8	3,2	930	70		
90	M3JP 315 SMB	3GJP 313 220-••G	992	94,8	94,8	94,2	0,84	163	7,5	866	2,4	2,8	4,1	1030	70		
110	M3JP 315 SMC	3GJP 313 230-••G	991	95,0	95,0	94,6	0,83	201	7,4	1059	2,5	2,9	4,9	1100	70		
132	M3JP 315 MLA	3GJP 313 410-••G	991	95,3	95,4	94,9	0,83	240	7,5	1271	2,7	3,0	5,8	1250	68		
160	M3JP 355 SMA	3GJP 353 210-••G	993	95,4	95,4	94,8	0,83	291	7,0	1538	2,0	2,6	7,9	1630	75		
200	M3JP 355 SMB	3GJP 353 220-••G	993	95,7	95,7	95,1	0,84	359	7,2	1923	2,2	2,7	9,7	1790	75		
250	M3JP 355 SMC	3GJP 353 230-••G	993	95,7	95,7	95,1	0,83	454	7,4	2404	2,6	2,9	11,3	2010	75		
315	M3JP 355 MLB	3GJP 353 420-••G	992	95,7	95,7	95,2	0,83	572	7,0	3032	2,5	2,7	13,5	2370	75		
355	M3JP 355 LKA	3GJP 353 810-••G	992	95,7	95,7	95,1	0,83	645	7,6	3417	2,7	2,9	15,5	2690	75		
400	M3JP 400 LA	3GJP 403 510-••G	993	96,2	96,3	95,8	0,82	731	7,1	3846	2,3	2,7	17,0	3180	76		
400	M3JP 400 LKA	3GJP 403 810-••G	993	96,2	96,3	95,8	0,82	731	7,1	3846	2,3	2,7	17,0	3180	76		
450	M3JP 400 LB	3GJP 403 520-••G	994	96,6	96,6	96,1	0,82	819	7,4	4323	2,4	2,8	20,5	3430	76		
450	M3JP 400 LKB	3GJP 403 820-••G	994	96,6	96,6	96,1	0,82	819	7,4	4323	2,4	2,8	20,5	3430	76		
500	M3JP 400 LC	3GJP 403 530-••G	993	96,6	96,7	96,2	0,83	900	7,2	4808	2,5	2,7	22,0	3580	76		
500	M3JP 400 LKC	3GJP 403 830-••G	993	96,6	96,7	96,2	0,83	900	7,2	4808	2,5	2,7	22,0	3580	76		
560	M3JP 400 LD	3GJP 403 540-••G	993	96,9	96,9	96,4	0,85	981	7,4	5385	2,4	2,8	24,0	3680	77		
560	M3JP 400 LKD	3GJP 403 840-••G	993	96,9	96,9	96,4	0,85	981	7,4	5385	2,4	2,8	24,0	3680	77		
1000 об/мин = 6-полюсн. 400 В 50 Гц			Конструкция повышенной мощности														
14 ¹⁾²⁾	M3JP 160 MLC	3GJP 163 430-••H	969	89,2	89,4	88,0	0,75	30,2	7,9	137	2,8	3,9	0,126	253	64		
18,5 ²⁾	M3JP 180 MLC	3GJP 183 430-••H	975	90,1	90,2	88,7	0,74	40,0	7,2	181	2,0	3,2	0,25	304	61		
30 ²⁾	M3JP 200 MLC	3GJP 203 430-••G	983	91,6	91,7	90,5	0,80	59,0	7,5	291	3,5	3,4	0,49	340	65		
37 ²⁾	M3JP 225 SMC	3GJP 223 230-••G	983	92,1	92,5	92,1	0,83	69,8	7,1	359	3,0	2,8	0,75	415	64		
45	M3JP 250 SMB	3GJP 253 220-••G	986	93,1	93,3	92,6	0,82	85,0	7,2	435	3,3	2,8	1,49	500	65		
75	M3JP 280 SMC	3GJP 283 230-••G	990	94,2	94,5	94,1	0,84	136	7,3	723	2,8	2,7	2,85	825	66		

¹⁾ Класс превышения температуры F.

²⁾ Класс энергоэффективности IE1.

Два символа в коде изделия необходимо заменить на соответствующий код монтажного исполнения и код напряжения/частоты питания (см. информацию о заказе).

I_s / I_N = кратность пускового тока
 T_I / T_N = кратность пускового момента
 T_b / T_N = кратность максимального момента

Значения КПД приводятся в соответствии со стандартом IEC 60034-2-1; 2007. Имейте в виду, что эти значения нельзя сравнивать, если неизвестен метод испытаний. Концерн АББ определяет значения КПД с помощью косвенного метода; паразитные потери (дополнительные потери) определены путем измерения.

Взрывозащищенные двигатели в чугунных корпусах Ex d IIB/IIC T4

Технические характеристики трехфазных асинхронных двигателей закрытого типа с короткозамкнутым ротором



IP 55 - IC 411 – класс изоляции F, класс превышения температуры B

Мощность на валу кВт	Тип двигателя	Код изделия	КПД IEC 60034-2-1: 2007				Частота вращения об/мин	Полная нагрузка 100 %	3/4-нагр. 75 %	1/2-нагр. 50 %	Коэф. мощности cos φ	Ток		Момент			Момент инерции J = 1/4 GD ² кгм ²	Вес кг	Уровень звукового давления L _{ра} дБ
			I _N А	I _s / I _N	T _N Nm	T _i / T _N						T _b / T _N							
750 об/мин = 8-полюсн. 400 В 50 Гц			Базовая конструкция																
0,18	M3JP 80 MA	3GJP 084 310-••H	720	61,0	56,4	48,3	0,48	0,88	3,3	2,3	3,7	4,0	0,0022	38	36				
0,25	M3JP 80 MB	3GJP 084 320-••H	705	63,8	61,1	54,6	0,58	0,97	3,2	3,3	2,6	2,8	0,0022	38	36				
0,37	M3JP 90 SLA	3GJP 094 010-••H	696	67,9	67,9	63,9	0,63	1,24	3,0	5,0	2,0	2,2	0,0036	50	36				
0,55	M3JP 90 SLC	3GJP 094 030-••H	695	68,7	68,5	64,4	0,61	1,89	3,1	7,5	2,2	2,4	0,0037	52	36				
0,75	M3JP 100 LA	3GJP 104 510-••H	720	75,9	74,1	69,1	0,59	2,4	3,8	9,9	2,0	2,9	0,012	69	54				
1,1	M3JP 100 LB	3GJP 104 520-••H	717	76,4	74,9	70,2	0,57	3,6	3,7	14,6	2,1	2,9	0,012	69	54				
1,5	M3JP 112 MC	3GJP 114 330-••H	713	77,2	76,4	72,4	0,59	4,7	3,5	20,0	2,0	2,7	0,014	73	54				
2,2	M3JP 132 SMC	3GJP 134 230-••H	720	80,1	79,8	76,7	0,65	6,0	4,7	29,1	2,0	2,9	0,034	107	59				
3	M3JP 132 SMD	3GJP 134 240-••H	710	79,9	81,5	80,6	0,70	7,7	4,1	40,3	1,7	2,3	0,036	109	59				
4	M3JP 160 MLA	3GJP 164 410-••H	722	86,7	87,4	86,6	0,71	9,3	5,4	52,9	1,7	2,8	0,133	251	59				
5,5	M3JP 160 MLB	3GJP 164 420-••H	723	86,8	87,6	86,8	0,71	12,8	5,8	72,6	1,9	3,1	0,133	251	53				
7,5	M3JP 160 MLC	3GJP 164 430-••H	718	85,5	86,3	85,5	0,70	18,0	5,7	99,7	2,1	3,1	0,133	251	55				
11	M3JP 180 MLB	3GJP 184 420-••H	723	88,3	89,2	88,7	0,72	24,9	5,7	145	1,7	2,7	0,245	298	63				
15	M3JP 200 MLA	3GJP 204 410-••G	734	89,9	90,3	89,6	0,79	30,4	7,0	195	2,4	3,2	0,45	315	56				
18,5	M3JP 225 SMA	3GJP 224 210-••G	734	90,0	90,3	89,3	0,74	40,0	6,1	240	2,2	3,0	0,61	370	55				
22	M3JP 225 SMB	3GJP 224 220-••G	732	90,6	91,2	90,6	0,77	45,5	6,5	287	2,2	2,9	0,68	385	56				
30	M3JP 250 SMA	3GJP 254 210-••G	735	91,4	91,2	90,7	0,78	60,7	6,7	389	2,0	2,9	1,25	455	56				
37	M3JP 280 SMA	3GJP 284 210-••G	741	92,7	92,7	91,6	0,78	73,8	7,3	476	1,7	3,0	1,85	705	65				
45	M3JP 280 SMB	3GJP 284 220-••G	741	93,2	93,2	92,2	0,78	89,3	7,6	579	1,8	3,1	2,2	745	65				
55	M3JP 315 SMA	3GJP 314 210-••G	742	93,4	93,5	92,7	0,81	104	7,1	707	1,6	2,7	3,2	930	62				
75	M3JP 315 SMB	3GJP 314 220-••G	741	93,7	93,9	93,4	0,82	140	7,1	966	1,7	2,7	4,1	1030	62				
90	M3JP 315 SMC	3GJP 314 230-••G	741	94,0	94,2	93,6	0,82	168	7,4	1159	1,8	2,7	4,9	1100	64				
110	M3JP 315 MLA	3GJP 314 410-••G	740	94,0	94,3	94,0	0,83	203	7,3	1419	1,8	2,7	5,8	1250	72				
132	M3JP 355 SMA	3GJP 354 210-••G	744	94,7	94,7	94,0	0,80	251	7,5	1694	1,5	2,6	7,9	1630	69				
160	M3JP 355 SMB	3GJP 354 220-••G	744	95,2	95,2	94,5	0,80	303	7,6	2053	1,6	2,6	9,7	1790	69				
200	M3JP 355 SMC	3GJP 354 230-••G	743	95,3	95,4	94,8	0,80	378	7,4	2570	1,6	2,6	11,3	1930	69				
250	M3JP 355 MLB	3GJP 354 420-••G	743	95,4	95,5	95,0	0,80	472	7,5	3213	1,6	2,7	13,5	2370	72				
315	M3JP 400 LA	3GJP 404 510-••G	744	96,1	96,2	95,8	0,81	584	7,0	4043	1,2	2,6	17,0	3180	71				
315	M3JP 400 LKA	3GJP 404 810-••G	744	96,1	96,2	95,8	0,81	584	7,0	4043	1,2	2,6	17,0	3180	71				
355	M3JP 400 LB	3GJP 404 520-••G	743	96,2	96,3	96,1	0,83	641	6,8	4562	1,2	2,5	21,0	3480	71				
355	M3JP 400 LKB	3GJP 404 820-••G	743	96,2	96,3	96,1	0,83	641	6,8	4562	1,2	2,5	21,0	3480	71				
400	M3JP 400 LC	3GJP 404 530-••G	744	96,3	96,4	96,0	0,82	731	7,4	5134	1,3	2,7	24,0	3680	71				
400	M3JP 400 LKC	3GJP 404 830-••G	744	96,3	96,4	96,0	0,82	731	7,4	5134	1,3	2,7	24,0	3680	71				
750 об/мин = 8-полюсн. 400 В 50 Гц			Конструкция повышенной мощности																
18,5	M3JP 200 MLB	3GJP 204 420-••G	734	89,8	90,2	89,6	0,80	37,1	6,9	240	2,2	3,2	0,54	335	57				
30	M3JP 225 SMC	3GJP 224 230-••G	731	90,7	91,5	91,3	0,78	61,2	6,3	391	2,3	3,0	0,75	410	59				
37	M3JP 250 SMB	3GJP 254 220-••G	737	92,2	91,7	91,0	0,78	74,2	7,5	479	2,3	3,4	1,52	500	59				
55	M3JP 280 SMC	3GJP 284 230-••G	741	93,4	93,5	92,8	0,80	106	7,9	708	1,9	3,1	2,85	825	65				

Два символа в коде изделия необходимо заменить на соответствующий код монтажного исполнения и код напряжения/частоты питания (см. информацию о заказе).

I_s / I_N = кратность пускового тока
 T_i / T_N = кратность пускового момента
 T_b / T_N = кратность максимального момента

Значения КПД приводятся в соответствии со стандартом IEC 60034-2-1: 2007. Имейте в виду, что эти значения нельзя сравнивать, если неизвестен метод испытаний. Концерн АББ определяет значения КПД с помощью косвенного метода; паразитные потери (дополнительные потери) определены путем измерения.

Коды модификаций взрывозащищенных двигателей Ex d IIB/IIC T4

Код ¹⁾	Модификация	Типоразмер													
		80	90	100	112	132	160	180	200	225	250	280	315	355	400
Управление															
531	Упаковка для перевозки по морю	M	M	M	M	M	M	M	M	M	M	M	P	P	P
Балансировка															
417	Вибрация по классу В (IEC 60034-14)	P	P	P	P	P	P	P	P	P	P	P	P	P	P
423	Балансировка без шпонки	P	P	P	P	P	P	P	P	P	P	P	P	P	P
424	Балансировка с полной шпонкой	P	P	P	P	P	P	P	P	P	P	P	P	P	P
Подшипники и смазка															
036	Фиксация подшипников для транспортировки	NA	NA	NA	NA	NA	NA	NA	NA	NA	NA	P	P	P	P
037	Роликовый подшипник на приводном конце вала	NA	NA	NA	NA	NA	M	M	M	M	M	M	P	NA	NA
040	Теплостойкая смазка	S	S	S	S	S	P	P	P	P	P	P	P	P	P
041	Подшипники с заменой смазки через ниппели для смазки	NA	NA	NA	NA	NA	S	S	S	S	S	S	S	S	S
043	SPM ниппели для измерения вибрации	NA	NA	NA	NA	NA	S	S	S	S	S	S	S	S	S
058	Радиально-упорный подшипник на приводном конце вала, нагрузка на вал направлена от подшипника	NA	NA	NA	NA	NA	NA	NA	NA	NA	NA	P	P	P	P
107	2-проводные датчики Pt100 в подшипниках	NA	NA	NA	NA	NA	P	P	P	P	P	P	P	P	P
128	2-проводные сдвоенные датчики PT100 в подшипниках	NA	NA	NA	NA	NA	P	P	P	P	P	P	P	P	P
129	3-проводные сдвоенные датчики PT100 в подшипниках	NA	NA	NA	NA	NA	P	P	P	P	P	P	P	P	P
130	3-проводные датчики Pt100 в подшипниках	NA	NA	NA	NA	NA	P	P	P	P	P	P	P	P	P
194	Подшипники 2Z на обоих концах вала, смазка на весь срок службы	S	S	S	S	S	M	M	M	M	M	NA	NA	NA	NA
433	Коллектор для выпуска смазки	NA	NA	NA	NA	NA	NA	NA	NA	NA	NA	P	P	P	P
506	Ниппели для измерения вибрации: SKF Marlin Qick Connect stud CMSS-2600-3	NA	NA	NA	NA	NA	P	P	P	P	P	P	P	P	P
654	Отверстия для датчиков вибрации (M8x1)	NA	NA	NA	NA	NA	P	P	P	P	P	P	P	P	P
795	Табличка с указаниями по смазке	NA	NA	NA	NA	NA	M	M	M	M	M	S	S	S	S
796	Смазочные ниппели JIS B 1575 PT 1/8, тип А	NA	NA	NA	NA	NA	P	P	P	P	P	P	P	P	P
797	Ниппели SPM из нержавеющей стали	NA	NA	NA	NA	NA	P	P	P	P	P	P	P	P	P
798	Смазочные ниппели из нержавеющей стали	NA	NA	NA	NA	NA	P	P	P	P	P	P	P	P	P
799	Плоский смазочный ниппель DIN 3404, резьба M10x1	NA	NA	NA	NA	NA	M	M	M	M	M	M	P	P	P
800	Смазочные ниппели JIS B 1575 PT 1/8", безрезьбовые	NA	NA	NA	NA	NA	P	P	P	P	P	P	P	P	P
Дополнительные стандартные исполнения															
178	Болты из нержавеющей стали/кислотоупорные	S	S	S	S	S	M	M	M	M	M	M	P	P	P
204	Подъемные болты для двигателей с монтажным исполнением на лапах	NA	NA	NA	NA	NA	P	P	P	P	P	P	P	S	S
209	Нестандартные напряжение или частота (специальная обмотка)	P	P	P	P	P	P	P	P	P	P	P	P	P	P
396	Двигатель, рассчитанный на эксплуатацию при температуре окружающей среды от -20 °C до -40 °C, с нагревательными элементами (должен быть добавлен код 450/451)	P	P	P	P	P	P	P	P	P	P	P	P	P	P
397	Двигатель, рассчитанный на эксплуатацию при температуре окружающей среды от -40 °C до -55 °C, с нагревательными элементами (должен быть добавлен код 450/451)	P	P	P	P	P	P	P	P	P	P	P	P	P	P
398	Двигатель, рассчитанный на эксплуатацию при температуре окружающей среды от -20 °C до -40 °C	P	P	P	P	P	P	P	P	P	P	P	P	P	P
399	Двигатель, рассчитанный на эксплуатацию при температуре окружающей среды от -40 °C до -55 °C	P	P	P	P	P	P	P	P	P	P	P	P	P	P

¹⁾ Некоторые коды модификаций не могут использоваться одновременно.

S = Включено в стандартную комплектацию

P = Только новые изделия

M = Модификация имеющегося на складе двигателя или модификация нового изделия; количество на один заказ может быть ограничено

R = По запросу

NA = Не применимо

Код ¹⁾	Модификация	Типоразмер														
		80	90	100	112	132	160	180	200	225	250	280	315	355	400	
425	Сердечники статора и ротора с защитой от коррозии	S	S	S	S	S	S	S	S	S	S	P	P	P	P	
786	Специальные конструкции с валом, направленным вверх (V3, V36, V6), для монтажа вне помещений	P	P	P	P	P	P	P	P	P	P	P	R	R	NA	NA
Система охлаждения																
044	Вентилятор с одним направлением вращения с пониженным уровнем шума. Вращение по часовой стрелке, если смотреть со стороны прив. конца вала. Доступно только для 2-полюсных двигателей.	NA	NA	NA	NA	NA	NA	NA	NA	NA	NA	NA	P	P	P	S
045	Вентилятор с одним направлением вращения с пониженным уровнем шума. Вращение против часовой стрелки, если смотреть со стороны прив. конца вала. Доступно только для 2-полюсных двигателей.	NA	NA	NA	NA	NA	NA	NA	NA	NA	NA	NA	P	P	P	S
068	Металлический вентилятор из легкого сплава	M	M	M	M	M	M	M	M	M	M	M	M	P	P	P
183	Независимое охлаждение двигателя (осевой вентилятор на неприводном конце вала)	NA	NA	NA	NA	NA	P	P	P	P	P	P	P	P	P	P
206	Стальной вентилятор	NA	NA	NA	NA	NA	P	P	P	P	P	P	P	P	P	P
422	Независимое охлаждение двигателя (вентилятор сверху или сбоку, со стороны неприводного конца вала)	NA	NA	NA	NA	NA	NA	NA	NA	NA	NA	P	P	P	P	P
791	Кожух вентилятора из нержавеющей стали	NA	NA	NA	NA	NA	NA	NA	NA	NA	P	P	P	P	P	P
Муфта																
035	Установка полумуфты, поставляемой заказчиком	NA	NA	NA	NA	NA	NA	NA	NA	NA	NA	NA	P	P	P	P
Документация																
141	Габаритный чертеж	M	M	M	M	M	M	M	M	M	M	M	M	P	P	P
Сливные отверстия																
448	Сливные отверстия с металлическими заглушками	NA	NA	NA	NA	NA	P	P	P	P	P	P	P	P	P	P
Болт заземления																
067	Наружный болт заземления	S	S	S	S	S	S	S	S	S	S	S	S	S	S	S
Окружающая атмосфера с повышенной опасностью																
452	DIP/Ex tD согласно директиве ATEX 94/9/EC, T= 125 °C, кат 3D, IP55	M	M	M	M	M	NA	NA	M	M	M	M	P	P	P	P
453	DIP/Ex tD согласно директиве ATEX 94/9/EC, T= 125 °C, кат 2D, IP65	M	M	M	M	M	M	M	M	M	M	M	P	P	P	P
454	DIP/Ex tD согласно директиве ATEX 94/9/EC, T= 125 °C, кат 3D, IP65	M	M	M	M	M	NA	NA	M	M	M	M	P	P	P	P
461	Исполнение Ex d(e), группа IIC	M	M	M	M	M	M	M	M	M	M	M	P	P	P	P
462	Исполнение Ex d(e), температурный класс T5	R	R	R	R	R	R	R	R	R	R	R	R	R	R	R
463	Исполнение Ex d(e), температурный класс T6	R	R	R	R	R	R	R	R	R	R	R	NA	NA	NA	NA
464	Исполнение Alleinschutz. Совместная сертификация взрывозащищенного двигателя и устройства защиты	P	P	P	P	P	P	P	P	P	P	P	P	R	R	R
508	Исполнение Exde из Exd	NA	NA	NA	NA	NA	M	M	NA	NA	NA	NA	NA	NA	NA	NA
812	Взрывозащита в соответствии со стандартами МЭК	M	M	M	M	M	M	M	M	M	M	M	M	P	P	P
813	Датчики температуры поверхности на базе термисторов, температурный класс T4, для двигателей, работающих с преобразователем частоты	M	M	M	M	M	M	M	M	M	M	M	M	P	P	P
814	Двигатели Ex tD (DIP), температурный класс T 150C	M	M	M	M	M	M	M	M	M	M	M	M	P	P	P
816	Датчики температуры поверхности на базе Pt-100, температурный класс T4, для двигателей, работающих с преобразователем частоты. 3-х проводная система.	NA	NA	NA	NA	NA	P	P	P	P	P	P	P	P	P	P

¹⁾ Некоторые коды модификаций не могут использоваться одновременно.

S = Включено в стандартную комплектацию
P = Только новые изделия
M = Модификация имеющегося на складе двигателя или модификация нового изделия; количество на один заказ может быть ограничено.
R = По запросу
NA = Не применимо

Код ¹⁾	Модификация	Типоразмер													
		80	90	100	112	132	160	180	200	225	250	280	315	355	400
Нагревательные элементы															
450	Нагревательный элемент, 100-120 В	M	M	M	M	M	M	M	M	M	M	M	P	P	P
451	Нагревательный элемент, 200-240 В	M	M	M	M	M	M	M	M	M	M	M	P	P	P
Система изоляции															
014	Класс изоляции обмотки H	P	P	P	P	P	P	P	P	P	P	P	P	P	P
405	Специальная изоляция обмотки для питания от преобразователя частоты	P	P	P	P	P	P	P	P	P	P	P	P	P	P
Способ монтажа															
007	Монтаж на фланце IM 3001, большой фланец IEC, из IM 1001 (B5 из B3)	M	M	M	M	M	NA	NA	NA	NA	NA	NA	NA	NA	NA
008	Монтаж на лапах и фланце, малый фланец, IM 2101, фланец IEC, из IM 1001 (B34 из B3)	M	M	M	M	M	NA	NA	NA	NA	NA	NA	NA	NA	NA
009	Монтаж на лапах и фланце, большой фланец, IM 2001, фланец IEC, из IM 1001 (B35 из B3)	M	M	M	M	M	M	M	M	M	M	M	P	P	P
047	Монтаж на фланце IM 3601, малый фланец IEC, из IM 3001 (B14 из B5)	M	M	M	M	M	NA	NA	NA	NA	NA	NA	NA	NA	NA
066	Нестандартное монтажное исполнение, необходимо указать код IM xxxx, следует заказывать для всех способов монтажа, кроме IM B3 (1001), IM B5 (3001), IM B35 (2001), B34 (2101) и B14 (3601)	M	M	M	M	M	M	M	M	M	M	M	P	P	P
093	Монтаж на фланце, малый фланец, IM 3601, фланец IEC, из IM 1001 (B14 из B3)	M	M	M	M	M	NA	NA	NA	NA	NA	NA	NA	NA	NA
228	Фланец FF 130	M	M	M	M	NA	NA	NA	NA	NA	NA	NA	NA	NA	NA
229	Фланец FT 130	M	M	M	M	NA	NA	NA	NA	NA	NA	NA	NA	NA	NA
235	Фланец FF 165	S	P	M	M	M	NA	NA	NA	NA	NA	NA	NA	NA	NA
236	Фланец FT 165	NA	M	M	M	M	NA	NA	NA	NA	NA	NA	NA	NA	NA
245	Фланец FF 215	NA	NA	S	S	M	NA	NA	NA	NA	NA	NA	NA	NA	NA
246	Фланец FT 215	NA	NA	M	M	M	NA	NA	NA	NA	NA	NA	NA	NA	NA
255	Фланец FF 265	NA	NA	NA	NA	S	NA	NA	NA	NA	NA	NA	NA	NA	NA
256	Фланец FT 265	NA	NA	NA	NA	M	NA	NA	NA	NA	NA	NA	NA	NA	NA
257	Фланец FF 100	M	NA	NA	NA	NA	NA	NA	NA	NA	NA	NA	NA	NA	NA
258	Фланец FT 100	M	NA	NA	NA	NA	NA	NA	NA	NA	NA	NA	NA	NA	NA
259	Фланец FF 115	M	M	NA	NA	NA	NA	NA	NA	NA	NA	NA	NA	NA	NA
260	Фланец FT 115	M	M	NA	NA	NA	NA	NA	NA	NA	NA	NA	NA	NA	NA
305	Дополнительные подъемные проушины	NA	NA	NA	NA	NA	NA	NA	NA	NA	NA	P	P	P	P
309	Монтаж на лапах IM 1001, из IM 3001 B3 из B5)	M	M	M	M	M	M	M	NA	NA	NA	NA	NA	NA	NA
311	Монтаж на лапах и фланце IM 2001, большой фланец, фланец IEC, из IM 3001 (B35 из B5)	M	M	M	M	M	NA	NA	NA	NA	NA	NA	NA	NA	NA
Окраска															
111	Система окраски C3M согласно стандарту ISO 12944-5:2007	S	S	S	S	S	S	S	S	S	S	S	S	S	S
114	Специальный цвет окраски, стандартный ряд	M	M	M	M	M	M	M	M	M	M	M	P	P	P
115	Система окраски C4M согласно стандарту ISO 12944-5:2007	P	P	P	P	P	P	P	P	P	P	P	P	P	P
168	Система окраски C4M согласно стандарту ISO 12944-5:2007	P	P	P	P	P	P	P	P	P	P	P	P	P	P
754	Только грунтовка	P	P	P	P	P	P	P	P	P	P	P	P	P	P
755	Система окраски C5M согласно стандарту ISO 12944-5:2007	P	P	P	P	P	P	P	P	P	P	P	P	P	P
Защита															
005	Металлический защитный кожух, двигатель установлен вертикально, валом вниз	M	M	M	M	M	M	M	M	M	M	M	P	P	P
072	Радиальное уплотнение на приводном конце вала	M	M	M	M	M	M	M	M	M	M	P	P	NA	NA
073	Уплотнение от утечек масла на приводном конце вала	P	P	P	P	P	P	P	P	P	P	P	P	P	P
158	Класс защиты IP65	M	M	M	M	M	M	M	M	M	M	M	P	P	P

¹⁾ Некоторые коды модификаций не могут использоваться одновременно.

S = Включено в стандартную комплектацию
P = Только новые изделия
M = Модификация имеющегося на складе двигателя или модификация нового изделия; количество на один заказ может быть ограничено
R = По запросу
NA = Не применимо

Код ¹⁾	Модификация	Типоразмер													
		80	90	100	112	132	160	180	200	225	250	280	315	355	400
401	Защитный навес, горизонтальная установка двигателя	P	P	P	P	P	P	P	P	P	P	P	P	P	P
403	Класс защиты IP56	M	M	M	M	M	M	M	M	M	M	M	P	P	P
434	Класс защиты IP56, открытая площадка	NA	NA	NA	NA	NA	P	P	P	P	P	P	P	P	P
783	Лабиринтное уплотнение на приводном конце вала	P	P	P	P	P	P	P	P	P	P	P	P	S	S
Паспортные таблички и таблички с инструкциями															
002	Перештамповка напряжения, частоты и мощности, длительный режим работы	M	M	M	M	M	M	M	M	M	M	M	P	P	P
004	Дополнительный текст на стандартной паспортной табличке (не более 12 символов на свободной текстовой строке)	P	P	P	P	P	P	P	P	P	P	P	P	P	P
095	Перештамповка мощности (установленное напряжение, частота), повторно-кратковременный режим	M	M	M	M	M	M	M	M	M	M	M	P	P	P
126	Маркировочная табличка	P	P	P	P	P	P	P	P	P	P	P	P	P	P
135	Установка дополнительной идентификационной таблички, нержавеющая сталь	M	M	M	M	M	M	M	M	M	M	M	P	P	P
139	Дополнительная идентификационная табличка, поставляемая отдельно	M	M	M	M	M	M	M	M	M	M	M	P	P	P
161	Дополнительная паспортная табличка, поставляемая отдельно	M	M	M	M	M	M	M	M	M	M	M	P	P	P
163	Паспортная табличка преобразователя частоты. Паспортные данные в соответствии с предложением.	M	M	M	M	M	M	M	M	M	M	M	P	P	P
Вал и ротор															
069	Два конца вала согласно основному каталогу	P	P	P	P	P	P	P	P	P	P	P	P	P	P
070	Один или два конца вала специальной конструкции, стандартный материал вала	P	P	P	P	P	P	P	P	P	P	P	P	P	P
164	Конец вала с закрытой шпоночной канавкой	S	S	S	S	S	S	S	S	S	S	P	P	P	P
165	Конец вала с открытой шпоночной канавкой	P	P	P	P	P	P	P	P	P	P	S	S	S	S
410	Вал из нержавеющей стали (стандартная или нестандартная конструкция)	R	R	R	R	R	R	R	R	R	R	P	P	P	P
Стандарты и нормативные документы															
151	Конструкция в соответствии с SHELL DEP 33660531-Gen, июнь 2007 г	M	M	M	M	M	M	M	M	M	M	P	P	P	P
540	Китайская энергетическая маркировка	M	M	M	M	M	M	M	M	M	M	M	M	M	NA
774	Конструкция в соответствии с NORSOK (Норвежские территориальные воды) за исключением обработки поверхности	P	P	P	P	P	P	P	P	P	P	P	P	P	P
775	Конструкция в соответствии с SHELL DEP 33660531-Gen, конструкция января 1999 г	M	M	M	M	M	M	M	M	M	M	M	P	P	P
778	Сертификат ГОСТ для экспорта/импорта (Россия)	P	P	P	P	P	P	P	P	P	P	M	P	P	P
779	Сертификат SASO для экспорта/импорта (Саудовская Аравия)	M	M	M	M	M	M	M	M	M	M	M	P	P	P
782	Выполнение требований сертификации CQST (Китай)	M	M	M	M	M	M	M	M	M	M	M	P	P	P
788	Документация для корейской сертификации KOSHA (должна заказываться с помощью кода модификации 812)	M	M	M	M	M	M	M	M	M	M	M	P	P	P
802	ГОСТ-сертификат для Казахстана	P	P	P	P	P	P	P	P	P	P	P	P	P	NA
Датчики температуры обмоток статора															
120	КТУ 84-130 (1 на фазу) в статорной обмотке	P	P	P	P	P	P	P	P	P	P	P	P	P	P
121	Биметаллические датчики, размыкающего типа (НЗК), (3 последовательно), 130 °С, в статорной обмотке	P	P	P	P	P	P	P	P	P	P	P	P	P	P
122	Биметаллические датчики, размыкающего типа (НЗК), (3 последовательно), 150 °С, в статорной обмотке	P	P	P	P	P	P	P	P	P	P	P	P	P	P

¹⁾ Некоторые коды модификаций не могут использоваться одновременно.

S = Включено в стандартную комплектацию
P = Только новые изделия
M = Модификация имеющегося на складе двигателя или модификация нового изделия; количество на один заказ может быть ограничено
R = По запросу
NA = Не применимо

Код ¹⁾	Модификация	Типоразмер													
		80	90	100	112	132	160	180	200	225	250	280	315	355	400
123	Биметаллические датчики, размыкающего типа (НЗК), (3 последовательно), 170 °С, в статорной обмотке	NA	NA	NA	NA	NA	NA	NA	NA	NA	NA	P	P	P	P
125	Биметаллические датчики, на разрыв (НЗК), (2x3 последовательно), 150 °С, в статорной обмотке	P	P	P	P	P	P	P	P	P	P	P	P	P	P
127	Биметаллические датчики, размыкающего типа (НЗК), (3 последовательно, 130 °С и 3 последовательно, 150 °С), в статорной обмотке	P	P	P	P	P	P	P	P	P	P	P	P	P	P
328	Термисторы РТС (3 последовательно), 120 °С, в статорной обмотке	M	M	M	M	M	M	M	M	M	M	M	P	P	P
435	Термисторы РТС (3 последовательно), 130 °С, в статорной обмотке	M	M	M	M	M	M	M	M	M	M	M	P	P	P
436	Термисторы РТС (3 последовательно), 150 °С, в статорной обмотке	S	S	S	S	S	S	S	S	S	S	S	S	S	S
439	Термисторы РТС (2x3 последовательно), 150 °С, в статорной обмотке	M	M	M	M	M	M	M	M	M	M	M	P	P	P
441	Термисторы РТС (3 последовательно: 130 °С и 3 последовательно: 150 °С), в статорной обмотке	M	M	M	M	M	M	M	M	M	M	M	P	P	P
445	2-проводные датчики Pt-100 в статорной обмотке, по 1 на фазу	NA	NA	NA	NA	NA	P	P	P	P	P	P	P	P	P
446	2-проводные датчики Pt-100 в статорной обмотке, по 2 на фазу	NA	NA	NA	NA	NA	P	P	P	P	P	P	P	P	P
502	3-проводные датчики Pt-100 в статорной обмотке, по 1 на фазу	NA	NA	NA	NA	NA	P	P	P	P	P	P	P	P	P
503	3-проводные датчики Pt-100 в статорной обмотке, по 2 на фазу	NA	NA	NA	NA	NA	P	P	P	P	P	P	P	P	P
Соединительная коробка															
021	Соединительная коробка слева (если смотреть со стороны прив. конца вала)	NA	NA	NA	NA	NA	P	P	NA	NA	NA	NA	NA	NA	NA
022	Кабельный ввод слева (если смотреть со стороны прив. конца вала)	M	M	M	M	M	M	M	M	M	M	M	P	P	P
157	Соединительная коробка со степенью защиты IP65	M	M	M	M	M	M	M	M	M	M	M	P	P	P
180	Соединительная коробка справа (если смотреть со стороны прив. конца вала)	NA	NA	NA	NA	NA	P	P	NA	NA	NA	NA	NA	NA	NA
300	Увеличенное сечение жилы кабеля	P	P	P	P	P	P	P	P	P	P	P	P	P	P
380	Отдельная соединительная коробка для датчиков температуры, стандартный материал	NA	NA	NA	NA	NA	P	P	P	P	P	P	P	P	P
400	Соединительная коробка с поворотом 4 x 90 град	S	S	S	S	S	S	S	S	S	S	S	S	NA	NA
402	Соединительная коробка, приспособленная для алюминиевых кабелей	NA	NA	NA	NA	NA	NA	NA	NA	NA	NA	S	S	S	S
418	Отдельная соединительная коробка для вспомогательных устройств, стандартный материал	NA	NA	NA	NA	NA	P	P	P	P	P	P	P	P	P
466	Соединительная коробка у неприводного конца вала	NA	NA	NA	NA	NA	NA	NA	P	P	P	P	P	P	P
468	Ввод кабелей со стороны приводного конца вала	M	M	M	M	M	M	M	M	M	M	M	P	P	P
469	Ввод кабелей со стороны неприводного конца вала	M	M	M	M	M	M	M	M	M	M	M	P	P	P
567	Материал отдельной соединительной коробки: чугун	NA	NA	NA	NA	NA	S	S	S	S	S	S	S	S	S
568	Отдельная соединительная коробка для нагревательных элементов, стандартный материал	NA	NA	NA	NA	NA	P	P	P	P	P	P	P	P	P
569	Отдельная соединительная коробка для тормозов	NA	NA	NA	NA	NA	P	P	P	P	P	NA	NA	NA	NA
728	Стандартный кабельный сальник Ex d IIB, бронированный кабель, двойное уплотнение	P	P	P	P	P	P	P	P	P	P	P	P	P	P

¹⁾ Некоторые коды модификаций не могут использоваться одновременно.

S = Включено в стандартную комплектацию
P = Только новые изделия
M = Модификация имеющегося на складе двигателя или модификация нового изделия; количество на один заказ может быть ограничено
R = По запросу
NA = Не применимо

Код ¹⁾	Модификация	Типоразмер													
		80	90	100	112	132	160	180	200	225	250	280	315	355	400
730	Подготовлено для кабельных сальников с резьбой NPT	P	P	P	P	P	P	P	P	P	P	P	P	P	P
732	Стандартный кабельный сальник Ex d IIB, бронированный кабель	M	M	M	M	M	M	M	M	M	M	M	P	P	P
733	Стандартный кабельный сальник Ex d IIB, небронированный кабель	M	M	M	M	M	M	M	M	M	M	M	P	P	P
734	Стандартный кабельный сальник Ex d IIC, бронированный кабель	M	M	M	M	M	M	M	M	M	M	M	P	P	P
735	Стандартный кабельный сальник Ex d IIC, небронированный кабель	M	M	M	M	M	M	M	M	M	M	M	P	P	P
Испытания															
145	Протокол типовых испытаний двигателя из каталога, 400 В, 50 Гц	M	M	M	M	M	M	M	M	M	M	M	P	P	P
146	Типовые испытания с протоколом для одного двигателя из определенной партии	P	P	P	P	P	P	P	P	P	P	P	P	P	P
148	Протокол приемо-сдаточных испытаний	M	M	M	M	M	M	M	M	M	M	M	P	P	P
150	Испытания в присутствии заказчика. Заданная процедура испытаний указывается другими кодами.	P	P	P	P	P	P	P	P	P	P	P	P	P	P
222	Кривая момент/частота вращения, типовые испытания и нагрузочные испытания в нескольких точках с протоколом для одного двигателя из партии	P	P	P	P	P	P	P	P	P	P	P	P	P	P
760	Проверка уровня вибрации	M	M	M	M	M	M	M	M	M	M	M	P	P	P
761	Проверка спектра частот вибрации одного двигателя из определенной партии	P	P	P	P	P	P	P	P	P	P	P	P	P	P
762	Проверка уровня шума одного двигателя из определенной партии	P	P	P	P	P	P	P	P	P	P	P	P	P	P
763	Проверка спектра частот шума одного двигателя из определенной партии	P	P	P	P	P	P	P	P	P	P	P	P	P	P
764	Испытание одного двигателя из определенной партии вместе с преобразователем частоты АББ, предназначенным для испытаний. Стандартная процедура испытаний АББ.	P	P	P	P	P	P	P	P	P	P	P	P	P	P
Частотно-регулируемый привод															
181	Паспортная табличка со стандартными значениями нагрузочной способности АББ для работы с приводами с регулируемой частотой вращения. Другие вспомогательные устройства для работы с приводами с регулируемой частотой вращения выбираются по мере необходимости.	M	M	M	M	M	M	M	M	M	M	P	P	P	P
479	Установка импульсного энкодера с удлиненным валом, энкодер в комплект поставки не включен	NA	NA	NA	NA	NA	P	P	P	P	P	P	P	P	P
680	Энкодер 2048 импульсов на оборот, Ex d, tD, L&L 841910001	NA	NA	NA	NA	NA	P	P	P	P	P	P	P	P	P
701	Изолированный подшипник на неприводном конце вала	NA	NA	NA	NA	NA	NA	NA	NA	NA	NA	M	P	P	P
747	Энкодер 1024 импульсов на оборот, Ex d, tD, L&L 841910002	NA	NA	NA	NA	NA	P	P	P	P	P	P	P	P	P
Пуск по схеме звезда/треугольник															
117	Клеммы для пуска переключением звезда/треугольник на обеих скоростях (обмотки для 2 скоростей)	NA	NA	NA	NA	NA	R	R	R	R	R	P	P	R	R
118	Клеммы для пуска переключением звезда/треугольник на высокой скорости (обмотки для 2 скоростей)	NA	NA	NA	NA	NA	R	R	R	R	R	P	P	R	R
119	Клеммы для пуска переключением звезда/треугольник на низкой скорости (обмотки для 2 скоростей)	NA	NA	NA	NA	NA	R	R	R	R	R	P	P	R	R

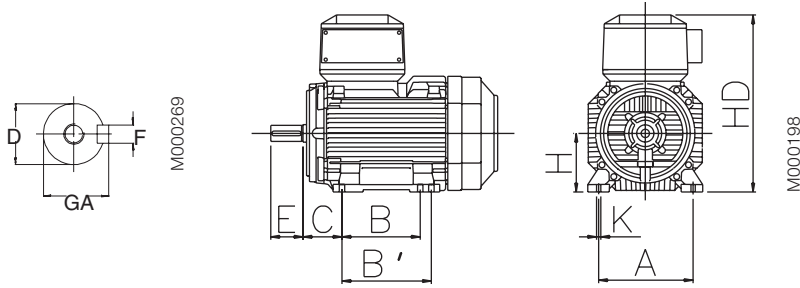
¹⁾ Некоторые коды модификаций не могут использоваться одновременно.

S = Включено в стандартную комплектацию
P = Только новые изделия
M = Модификация имеющегося на складе двигателя или модификация нового изделия; количество на один заказ может быть ограничено
R = По запросу
NA = Не применимо

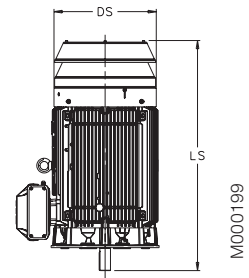
Взрывозащищенные двигатели

Габаритные чертежи Ex d

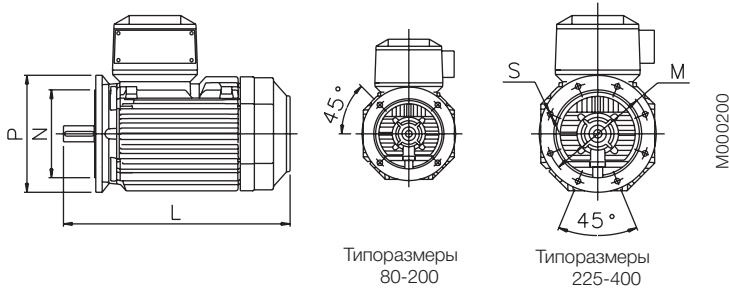
Двигатель с монтажом на лапах IM 1001, IM B3



Двигатель с защитным кожухом



Двигатель с монтажом на фланце IM 3001, IM B5

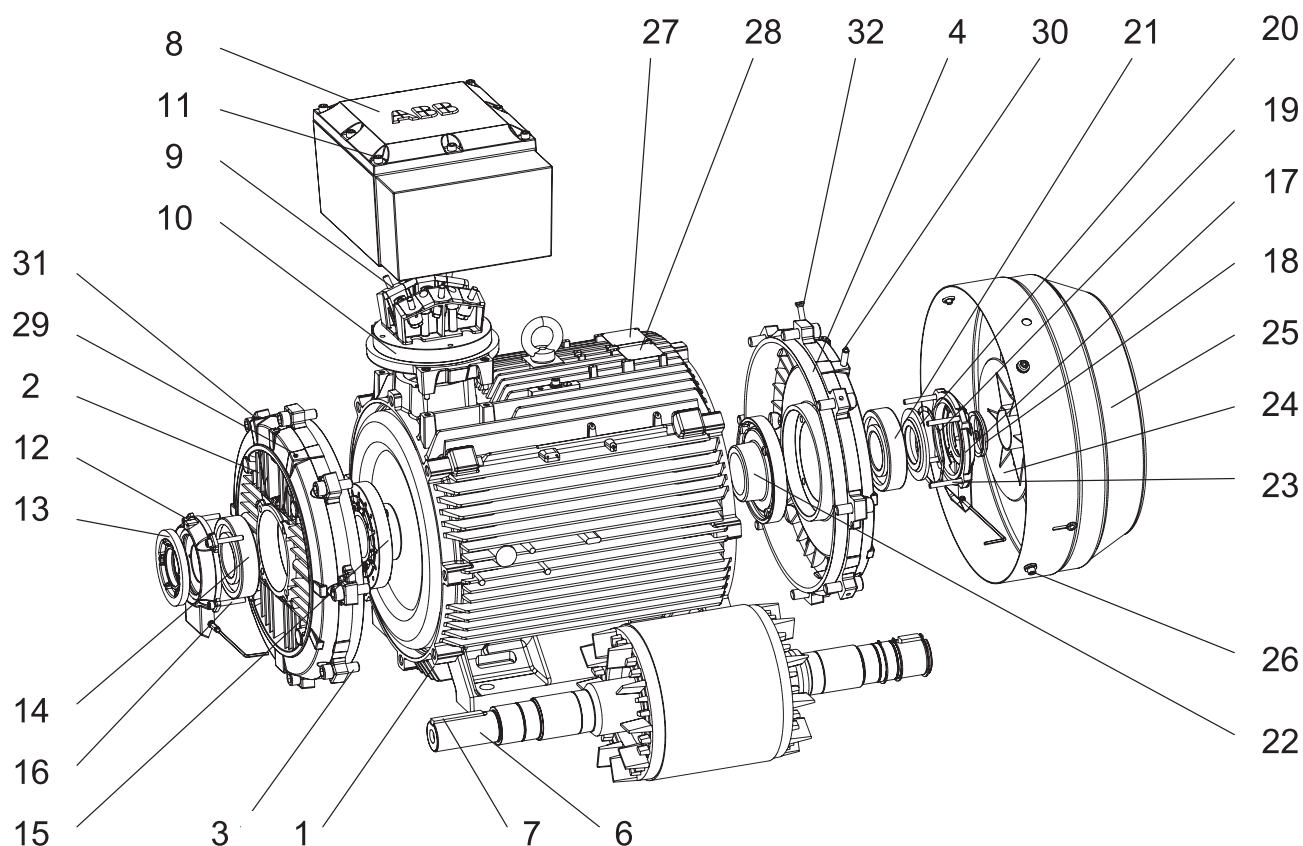


Типоразмер двигателя	IM 1001. IM B3 И IM 3001. IM B5										IM 1001. IM B3					IM 3001. IM B5					Защитный кожух				
	D		GA		F		E		L max		O	A	B	B"	C	HD	K	H	M	N	P	S	DS	LS	
	Число полюсов	Число полюсов	Число полюсов	Число полюсов	Число полюсов	Число полюсов	Число полюсов	Число полюсов	Число полюсов	Число полюсов													Число полюсов	Число полюсов	
	2	4-8	2	4-8	2	4-8	2	4-8	2	4-8													2	4-8	
80	19	19	21,5	21,5	6	6	40	40	340	340	20	125	100	125	50	290	10	80	165	130	200	12	160	360	360
90	24	24	27	27	8	8	50	50	405	405	20	140	100	125	56	315	10	90	165	130	200	12	180	430	430
100	28	28	31	31	8	8	60	60	520	520	25	160	140	-	63	335	10	100	215	180	250	14,5	195	505	505
112	28	28	31	31	8	8	60	60	520	520	25	190	140	-	70	350	12	112	215	180	250	14,5	195	505	505
132	38	38	41	41	10	10	80	80	580	580	30	216	140	178	89	390	12	132	265	230	300	14,5	260	590	590
160	42	42	45	45	12	12	110	110	808	808	45	254	210	254	108	495	14,5	160	300	250	350	18,5	328	756	756
180	48	48	51,5	51,5	14	14	110	110	826	826	50	279	241	279	121	535	14,5	180	300	250	350	18,5	359	756	756
200	55	55	59	59	16	16	110	110	774	774	70	318	267	305	133	616	18,5	200	350	300	400	18,5	414	844	844
225	55	60	59	64	16	18	110	140	841	871	80	356	286	311	149	663	18,5	225	400	350	450	18,5	462	921	951
250	60	65	64	69	18	18	140	140	875	875	90	406	311	349	168	726	24	250	500	450	550	18,5	506	965	965
280	65	75	69	79,5	18	20	140	140	1090	1090	100	457	368	419	190	862	24	280	500	450	550	18	555	1190	1190
315 SM_	65	80	69	85	18	22	140	170	1176	1206	115	508	406	457	216	929	30	315	600	550	660	23	624	1290	1320
315 ML_	65	90	69	95	18	25	140	170	1287	1317	115	508	457	508	216	929	30	315	600	550	660	23	624	1401	1431
355 SM_	70	100	74,5	106	20	28	140	210	1409	1479	130	610	500	560	254	1124	35	355	740	680	800	23	590	1480	1550
355 ML_	70	100	74,5	106	20	28	140	210	1514	1584	130	610	560	630	254	1124	35	355	740	680	800	23	590	1530	1600
355 LK_	70	100	74,5	106	20	28	140	210	1764	1834	130	610	630	710	254	1124	35	355	740	680	800	23	590	1635	1705
400 L_	80	110	85	126	22	28	170	210	1851	1891	150	710	900	800	224	1211	35	400	940	880	1000	28	590	1635	1705
400 LK_	80	100	85	106	22	28	170	210	1851	1891	150	686	710	800	280	1211	35	400	740	680	800	23	700	1860	1900

IM 3601, IM B14 – возможные варианты фланцев; см. также коды модификаций

Типо-размер фланца	Код модификации	Размеры фланца P	Типоразмер двигателя M3JP					Допуски:																	
			M	N	S	80	90	100	112	132	A, B	D, DA	F, FA	H	N	C, CA									
FT100	258	120	100	80	M6	S	NA	NA	NA	NA	NA	NA	NA	NA	NA	NA	NA	± 0,8	ISO k6 < Ø 50 мм	ISO m6 > Ø 50 мм	ISO h9	+0 -0,5	ISO j6	± 0,8	
FT115	260	140	115	95	M8	M	S	NA	NA	NA	NA	NA	NA	NA	NA	NA	NA	S = Стандартный фланец	M = По доп. заказу	NA = Невозможно					
FT130	229	160	130	110	M8	M	M	S	S	NA	NA	NA	NA	NA	NA	NA	NA								
FT165	236	200	165	130	M10	NA	NA	NA	NA	S															
FT215	246	250	215	180	M12	NA	M	M	R	R															
FT265	256	300	265	230	M12	NA	NA	NA	NA	M															
FT100	257	120	100	80	M7	S	M	NA	NA	NA															
FT115	259	140	115	95	M10	M	S	NA	NA	NA															
FT130	228	160	130	110	M10	M	M	S	S	NA															
FT165	235	200	165	130	M12	M	M	M	M	S															
FT215	245	250	215	180	M14.5	NA	NA	M	M	M															
FT265	255	300	265	230	M14.5	NA	NA	NA	NA	M															

Конструкция взрывозащищенного двигателя Ex d



- | | | | |
|----|--|----|--|
| 1 | Станина статора | 17 | Наружная крышка подшипника, неприв. конец вала |
| 2 | Подшипниковый щит, прив. конец вала | 18 | Уплотнение, неприв. конец вала |
| 3 | Винты для подшипникового щита, прив. конец вала | 19 | Волнистая пружина (280-315) |
| 4 | Подшипниковый щит, неприв. конец вала | 20 | Цилиндрическая винтовая пружина (355-400) |
| 5 | Винты для подшипникового щита, неприв. конец вала | 21 | Диск клапана, неприв. конец вала |
| 6 | Ротор с валом | 22 | Подшипник, неприв. конец вала |
| 7 | Шпонка, приводной конец вала | 23 | Внутренняя крышка подшипника, неприв. конец вала |
| 8 | Соединительная коробка | 24 | Винты для крышки подшипника, неприв. конец вала |
| 9 | Клеммная колодка | 25 | Вентилятор |
| 10 | Переходной фланец | 26 | Кожух вентилятора |
| 11 | Винты для крышки соединительной коробки | 27 | Винты для кожуха вентилятора |
| 12 | Наружная крышка подшипника, прив. конец вала | 28 | Паспортная табличка |
| 13 | Диск клапана с лабиринтным уплотнением, прив. конец вала | 29 | Табличка с указаниями по смазке |
| 14 | Подшипник, прив. конец вала | 30 | Ниппель для смазки, неприв. конец вала |
| 15 | Внутренняя крышка подшипника, прив. конец вала | 31 | Ниппель для смазки, прив. конец вала |
| 16 | Винты для крышки подшипника, прив. конец вала | 32 | Ниппель SPM, неприв. конец вала |

M000207

Краткие сведения по взрывозащищенным двигателям Ex d, базовая конструкция

Типоразмер двигателя		80	90	100	112	132	160	180	
Статор	Материал	Чугун EN-GJL-200							
	Оттенок цвета краски	Синий, Munsell 8B 4.5/3.25 / NCS 4822-B05G							
	Класс по коррозии	C3M в соответствии с ISO/EN 12944-5							
Подшипниковые щиты	Материал	Чугун EN-GJL-200							
	Оттенок цвета краски	Синий, Munsell 8B 4.5/3.25 / NCS 4822-B05G							
	Класс по коррозии	C3M в соответствии с ISO/EN 12944-5							
Подшипники	Прив. конец вала	2-12-полюсн.	6205-2Z/C3	6205-2Z/C3	6206-2Z/C3	6206-2Z/C3	6208-2Z/C3	6309/C3	6310/C3
	Неприв. конец вала	2-12-полюсн.	6204-2Z/C3	6205-2Z/C3	6206-2Z/C3	6206-2Z/C3	6208-2Z/C3	6309/C3	6309/C3
Подшипники с фиксацией в осевом направлении	Внутренняя крышка подшипника	В станд. исполнении с фиксацией на прив. конце вала							
Уплотнение подшипника		Гамма-кольцо							
Смазка		Смазка на весь срок службы						Подшипники со сменной смазкой	
Ниппели SPM		–						В стандартн. исполнении	
Паспортная табличка	Материал	Нержавеющая сталь							
Соединительная коробка	Материал корпуса	Чугун EN-GJL-200							
	Материал крышки	Чугун EN-GJL-200							
	Материал винтов крышки	Кислотостойкая сталь A4-80						Сталь 8.8, оцинкованная гальваническим методом и хромированная	
Соединения	Кабельные вводы	1xM25x1,5			1xM32x1,5			2xM40x1,5	
	Клеммы	6 клемм для подключения кабельных наконечников (в поставку не входят)							
Вентилятор	Материал	Полиамид, армированный стекловолокном						Полипропилен, армированный стекловолокном	
Кожух вентилятора	Материал	Сталь						Сталь, оцинкованная горячим методом	
	Оттенок цвета краски	Синий, Munsell 8B 4.5/3.25 / NCS 4822-B05G							
	Класс по коррозии	C3M в соответствии с ISO/EN 12944-5							
Обмотка статора	Материал	Медь							
	Изоляция	Класс изоляции F							
	Защита обмоток	3 термистора (в стандартном исполнении)							
Обмотка ротора	Материал	Алюминий, литые под давлением							
Балансировка		Балансировка с полушпонкой							
Шпоночная канавка		Закрывающаяся							
Нагревательные элементы	По запросу	25 Вт							
Сливные отверстия		–						По доп. заказу	
Наружный болт заземления		В стандартн. исполнении							
Корпус		IP 55							
Способ охлаждения		IC 411							

Краткие сведения по взрывозащищенным двигателям Ex d, базовая конструкция

Типоразмер двигателя		200	225	250	280	315	355	400	
Статор	Материал	Чугун EN-GJL-200							
	Оттенок цвета краски	Синий, Munsell 8B 4.5/3.25 / NCS 4822-B05G							
	Класс по коррозии	C3M в соответствии с ISO/EN 12944-5							
Подшипниковые щиты	Материал	Чугун EN-GJL-200							
	Оттенок цвета краски	Синий, Munsell 8B 4.5/3.25 / NCS 4822-B05G							
	Класс по коррозии	C3M в соответствии с ISO/EN 12944-5							
Подшипники	Прив. конец вала	2-полюсн.	6312M/C3	6313M/C3	6315M/C3	6316/C3	6316/C3	6316M/C3	6317M/C3
		4-12-полюсн.	6312/C3	6313/C3	6315/C3	6316/C3	6319/C3	6322/C3	6324/C3
	Неприв. конец вала	2-полюсн.	6310M/C3	6312M/C3	6313M/C3	6316/C3	6316/C3	6316M/C3	6317M/C3
		4-12-полюсн.	6310/C3	6312/C3	6313/C3	6316/C3	6316/C3	6316/C3	6319/C3
Подшипники с фиксацией в осевом направлении	Внутренняя крышка подшипника	В станд. исполнении с фиксацией на прив. конце вала							
Уплотнение подшипника		Гамма-кольцо				Лабиринтное уплотнение			
Смазка		Подшипники со сменной смазкой							
Ниппели SPM		В стандартн. исполнении							
Паспортная табличка	Материал	Нержавеющая сталь							
Соединительная коробка	Материал корпуса	Чугун EN-GJL-200							
	Материал крышки	Чугун EN-GJL-200							
	Материал винтов крышки	Сталь 8.8, оцинкованная гальваническим методом и хромированная							
Соединения	Кабельные вводы	2xM50x1,5				2xM63x1,5	2xM75x1,5		
	Клеммы	6 клемм для подключения кабельных наконечников (в поставку не входят)							
Вентилятор	Материал	Полиамид, армированный стекловолокном						Полипропилен, армированный стекловолокном или алюминием	
Кожух вентилятора	Материал	Сталь, оцинкованная горячим методом							
	Оттенок цвета краски	Синий, Munsell 8B 4.5/3.25 NCS 4822-B05G							
	Класс по коррозии	C3M в соответствии с ISO/EN 12944-5							
Обмотка статора	Материал	Медь							
	Изоляция	Класс изоляции F							
	Защита обмоток	3 термистора (в стандартном исполнении)							
Обмотка ротора	Материал	Алюминий, литые под давлением							
Балансировка		Балансировка с полушпонкой							
Шпоночная канавка		Закрытая				Открытая			
Нагревательные элементы	По запросу	25 Вт	60 Вт				120 Вт		
Сливные отверстия		По доп. заказу							
Наружный болт заземления		В стандартн. исполнении							
Корпус		IP 55							
Способ охлаждения		IC 411							

Взрывозащищенные двигатели Ex de IIB/IIC T4
Низковольтные трехфазные асинхронные
двигатели закрытого типа с короткозамк-
нутым ротором, типоразмеры 80-400,
мощность 0,55-710 кВт



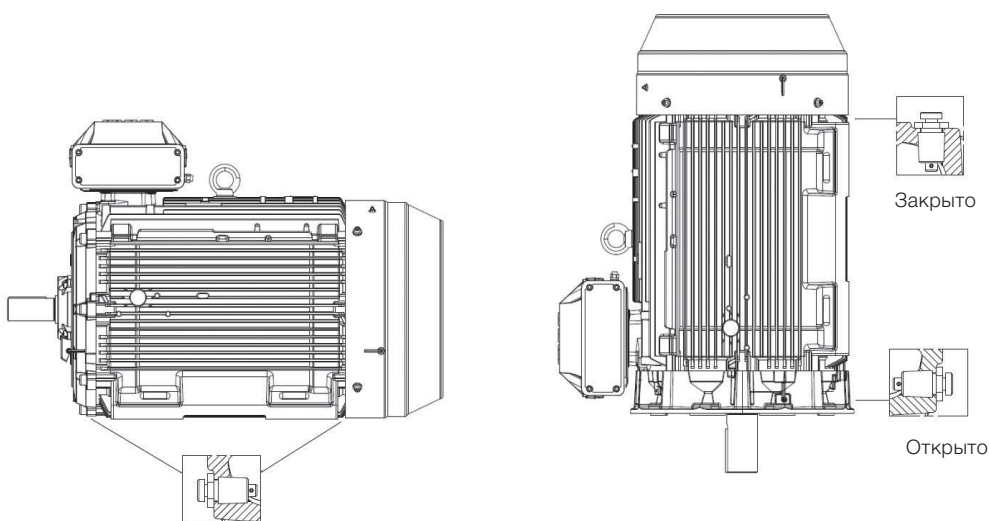
Механическая конструкция

Сливные отверстия

Взрывозащищенные двигатели Ex de в стандартном исполнении поставляются без сливных отверстий.

Сливные отверстия с сертифицированными металлическими пробками предусматриваются как дополнительное средство. См. раздел "Коды модификаций"

Тип защиты	Материал корпуса	Типоразмер	Сливные отверстия
Корпус - взрывонепроницаемая оболочка, соединительная коробка - повышенной безопасности	Чугун	80-400	Не предусмотрены
		160-400	По доп. заказу



MO00724

Стандартная соединительная коробка

В стандартном исполнении соединительные коробки монтируются наверху двигателя у приводного конца вала. После получения соединительные коробки двигателей типоразмеров 80-355 могут быть повернуты на 4х90°, а соединительные коробки двигателей типоразмеров 400 – на 2х180°. При заказе двигателей Ex de типоразмеров 280-400 с поворотом соединительной коробки на 4х90° положение последней должно быть определено в заказе.

Степень защиты стандартной соединительной коробки соответствует требованиям корпуса этого типа и эффективно предотвращает возникновение всех источников возгорания, таких как искры, чрезмерный перегрев и т. п. Особенности соединительной коробки: отсутствие самоослабляющихся клемм, пути утечки и зазоры соответствуют стандартам.

Если при заказе информация по кабелю отсутствует, двигатели поставляются с небронированными кабелями с

поливинилхлоридной изоляцией, с кабельными вводами согласно таблице, приведенной ниже.

Для поставки двигателя с клеммами, отличными от стандартной конфигурации, при заказе необходимо указать тип кабеля, количество, размер и его наружный диаметр.

В стандартном исполнении все двигатели Ex de поставляются с кабельными сальниками или герметичными концевыми кабельными муфтами в соответствии с приведенной ниже таблицей. По дополнительному заказу могут отдельно поставляться различные сальники. Подробные сведения см. в разделе "Возможные варианты".

Примечание. За сведениями о двигателях напряжением 500 В просьба обращаться в АББ!

Стандартная комплектация, 400/690 В (если не указано иное)

Типоразмер двигателя	Число полюсов	Тип соединительной коробки	Отверстие соединительной коробки	Переходник 45° (код модификации)	Резьбовые отверстия	Кабельный сальник	Герметичная концевая кабельная муфта (код модификации)	Наружный диаметр кабеля, мм	Сечение одной жилы, мм ² , для номинальной мощности	Размер болта клеммы (6 шт.)
80-90	2-8	25	B	-	1xM25	1xM25	-	1xØ10-16	10	M5
100-132	2-8	25	B	-	2xM32	2xM32	-	2xØ16-21	10	M5
160-180	2-8	63	B	-	2xM40	2xM40	-	2xØ19-27	35	M6
200-250	2-8	160	B	-	2xM50	2xM50	-	2xØ34-45	70	M10
280	2-8	210	C	-	2xM63	2xM63	-	2xØ32-49	2x150	M12
315SM, ML	2-8	370	D	-	2xM63	2xM63	-	2xØ32-49	2x240	M12
315LKA, LKB	2-4	370	D	-	2xM63	2xM63	-	2xØ32-49	2x240	M12
315LKC	2-4	750	E	E-D (294)	-	-	Средняя (278)	2xØ48-60	4x240	M12
315 LKA, LKB, LKC	6-8	370	D	-	2xM63	2xM63	-	2xØ32-49	2x240	M12
355 SMA, SMB, SMC	2-4	750	E	E-D (294)	2xM63	2xM63	Средняя (278)	2xØ48-60	4x240	M12
355 SMC	6	750	E	E-D (294)	2xM63	2xM63	Средняя (278)	2xØ48-60	4x240	M12
355 SMC	8	370	D	-	2xM63	2xM63	-	2xØ32-49	2x240	M12
355 SMA, SMB	6-8	370	D	-	2xM63	2xM63	-	2xØ32-49	2x240	M12
355 ML, LK	2-4	750	E	E-D (294)	-	-	Большая (279)	2xØ60-80	4x240	M12
355 ML, LK	6-8	750	E	E-D (294)	-	-	Средняя (278)	2xØ48-60	4x240	M12
400 L, LK	2-6	750	E	E-D (294)	-	-	Большая (279)	2xØ60-80	4x240	M12
400 L, LK	8	750	E	E-D (294)	-	-	Средняя (278)	2xØ48-60	4x240	M12

Дополнительные кабельные вводы

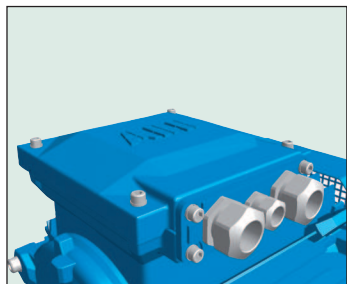
80-132	2-8	1xM20	1xM20	1xØ8-14
160-400	2-8	2xM20	2xM20	1xØ8-14

Винты заземления на двигателе

	Корпус	Соединительная коробка
80-132	M6	M6
160-180	M6	M6
200-250	M8	M8
280-315	M10	2xM10
355-400	M10	2xM10

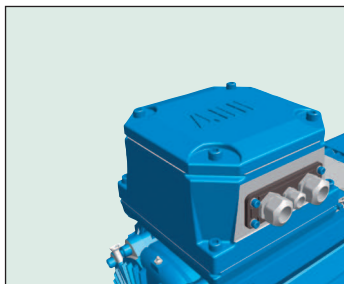
Примеры соединительных коробок и соединительных элементов

На приведенных ниже рисунках показаны соединительные коробки и соединительные элементы



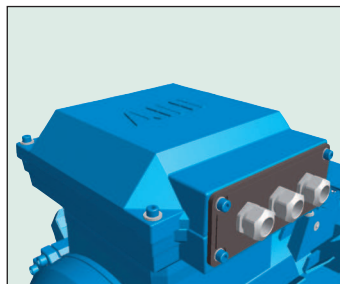
M000718

Рис. 1. Соединительная коробка для двигателей типоразмеров 80-132



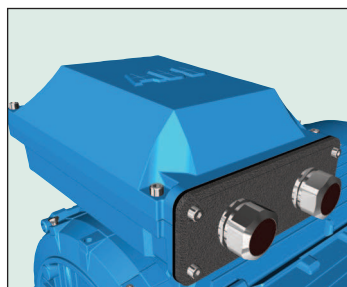
M000719

Рис. 2. Соединительная коробка для двигателей типоразмеров 160-180



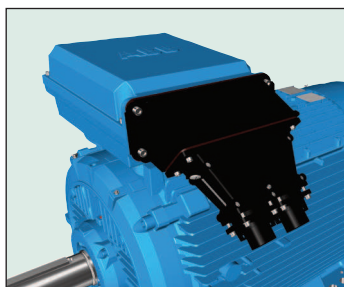
M000720

Рис. 3. Соединительная коробка для двигателей типоразмеров 200-250



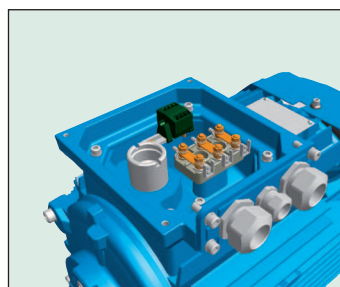
M000423

Рис. 4. Соединительная коробка для двигателей типоразмеров 280-315, с соединительным фланцем и кабельными сальниками



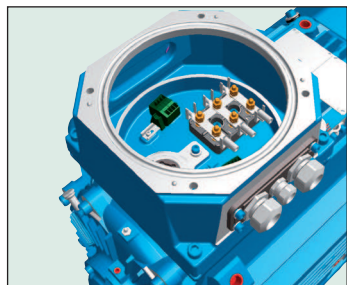
M000424

Рис. 5. Соединительная коробка для двигателей типоразмеров 355-400, с переходником и герметичной концевой кабельной муфтой



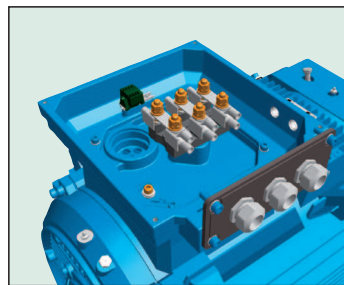
M000721

Рис. 6. Кабельные зажимы для двигателей типоразмеров 80-132



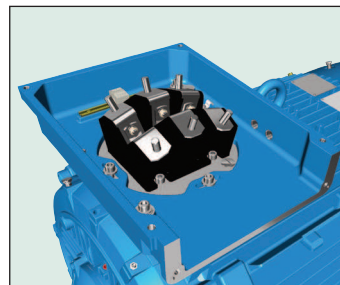
M000722

Рис. 7. Кабельные зажимы для двигателей типоразмеров 160-180



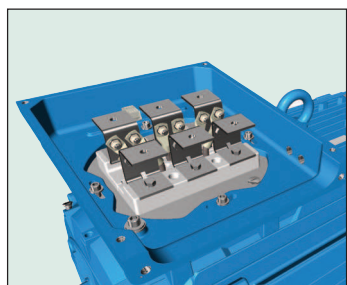
M000723

Рис. 8. Кабельные зажимы для двигателей типоразмеров 200-250



M000427

Рис. 9. Кабельные зажимы для двигателей типоразмеров 280-315



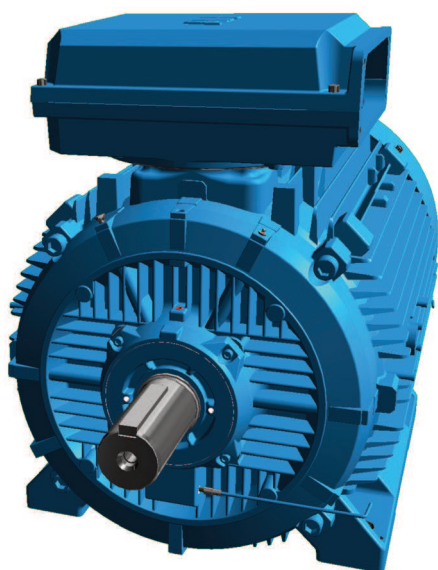
M000428

Рис. 10. Кабельные зажимы для двигателей типоразмеров 355-400

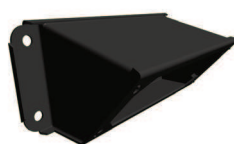
Варианты соединительных коробок, чугунный корпус

Переходники по дополнительному заказу

Предусмотрены самые разнообразные принадлежности для подключения одного или нескольких кабелей. Ниже рассматриваются наиболее распространенные из них, об остальных можно узнать в концерне АББ.



Главная соединительная коробка



Переходники



Герметичные концевые кабельные муфты, фланец и сальники

M000443

Как заказать?

- Сначала убедитесь, что соединительная коробка позволяет подключение используемого кабеля (см. на стр. 61 информацию относительно типов двигателя и соединительной коробки).
- При использовании кабелей очень большого диаметра может потребоваться более крупная соединительная коробка, чем стандартная. Выберите надлежащий кабельный сальник (сальники) или герметичную концевую кабельную муфту (муфты) исходя из наружного диаметра кабеля (кабелей).
- Выберите соответствующий переходник и сальник (сальники) и плату сальников или герметичную концевую кабельную муфту.
- Следует иметь в виду, что поворот соединительной коробки в нестандартное положение может ограничить применение некоторых переходников.

Пример заказа

Двигатель	200 кВт, 4-полюсн., 400 В 50 Гц
Кабели	необходимые кабели: 2 шт., наружный диаметр 58 мм, сечение одной жилы 185 мм ² , кабели входят снизу
Требуется одна соединительная коробка для нагревателей, предотвращающих конденсацию, (220 В) и другая – для датчиков температуры; материал соединительных коробок – чугун.	
Двигатель	M3KP 315 MLA 4, B3
Переходник	D-D (код модификации 293)
Герметичная концевая кабельная муфта	Код модификации 278
Вспомогательные устройства	Коды модификаций 451, 380, 567, 568

1. Главная соединительная коробка и максимальная площадь сечения питающего кабеля

В соответствии с приведенной ниже таблицей в качестве дополнительной возможности предусматривается площадь сечения питающего кабеля больше, чем при стандартном исполнении. Чтобы быть уверенным в пригодности кабеля для данного применения, проверьте допустимый ток кабельного ввода.

Стандартная соединительная коробка	Размер отверстия	Макс. сечение одной жилы на фазу, мм ²	Код модификации 019 большей соединительной коробки, чем стандартная	Размер отверстия с большей соединительной коробкой, чем стандартная, код модификации 019	Макс. сечение одной жилы на фазу, мм ²
25	B	35	-	-	-
63	B	95	-	-	-
160	C	120	-	-	-
210	C	2 x 240	370	D	2 x 300
370	D	2 x 300	750	E	4 x 500
750	E	4 x 500	1200	E	4 x 500

Соединительная коробка с максимальной площадью поперечного сечения одной жилы не входит в стандартную комплектацию. Для получения данной коробки воспользуйтесь кодом модификации 300 (увеличенное сечение одной жилы).


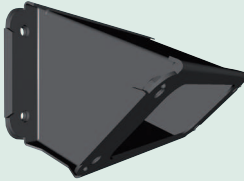

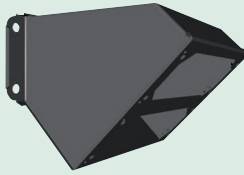
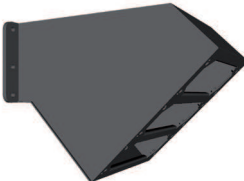
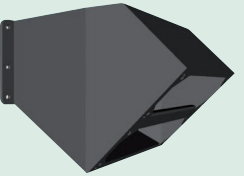
Каждая соединительная коробка имеет ограниченный максимальный размер кабельного ввода; запросите в случае необходимости.

2. Переходники по дополнительному заказу

Чтобы было удобнее подключать кабели, входящие в соединительную коробку сверху или снизу, рекомендуется использовать угловой переходник.

Его можно также использовать для того, чтобы монтировать несколько герметичных концевых кабельных муфт или плат

сальников на соединительной коробке для подключения большего числа кабелей, чем позволяет одна такая кабельная муфта или плата сальников.

Переходник	Код модификации	Отверстие в направлении соединительной коробки	Плата сальников или отверстие для герметичной концевой кабельной муфты	Материал	Примечания
	M000430 292	C	C	Сталь	
	M000431 293	D	D	Сталь	
	M000432 294	E	D	Сталь	Входит в стандартный комплект поставки с соединительной коробкой типа 750
	M000433 295	E	2 шт. E	Сталь	Возможно только на соединительной коробке 1200
	M000434 296	E	3 шт. D	Сталь	Возможно только на соединительной коробке 1200
	M000435 444	E	2 шт. D	Сталь	Входит в стандартный комплект поставки с соединительной коробкой типа 1200

Примечание. Сталь, окрашенная в черный цвет.

3. Плата сальников, максимальный размер сальников и материал

Платы сальников поставляются без отверстий или с просверленными и нарезанными отверстиями под сальники с учетом диаметра кабелей и требуемого количества сальников.

Стандартным материалом плат сальников является силумин, по доп. заказу это может быть окрашенная сталь или нержавеющая сталь.

Размер	Максимальный размер и число сальников с метрической резьбой		
C	2xM90	3xM50	7xM32
D	4xM90	4xM63	7xM50
E	6xM90	7xM63	9xM50

Соответствующие коды модификаций:

729	Кабельные фланцы без отверстий / Заготовки плат сальников.
730	Подготовлено для сальников NPT
732	Стандартный кабельный сальник Ex d IIB, бронированный кабель
733	Стандартный кабельный сальник Ex d IIB, небронированный кабель.
743	Окрашенная сталь, без отверстий
744	Нержавеющая сталь, без отверстий
745	Окрашенная сталь с латунными сальниками
746	Нержавеющая сталь с латунными сальниками

4. Кабельные сальники и герметичные концевые кабельные муфты

Кабельные сальники

Приведенная ниже таблица позволяет выбрать тип кабельного сальника и наружный диаметр возможного кабеля для каждого типоразмера двигателя.

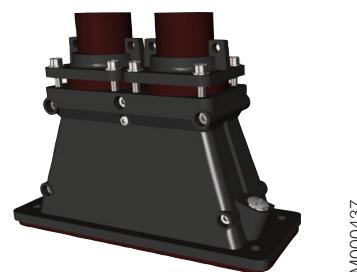
	Наружный диаметр, мм		
	Код модификации 745 Окрашенный стальной фланец, снабженный латунными кабельными сальниками.	Код модификации 737 Стандартный кабельный сальник Ex e с зажимным устройством в соответствии со стандартами EN	Код модификации 704 Кабельный сальник ЭМС
Двигатели типоразмеров 80-400:			
M20	8-14	8-14	8-14
M25	10-16	10-16	10-16
M32	14-21	14-21	14-21
M40	18-27	18-27	18-27
M50	26-35	26-35	26-35
M63	32-49	32-49	32-49
M75	46-60	NA	NA
M90	55-70	NA	NA

Относительно бронированных кабельных сальников и сальников NPT обратитесь в АББ.


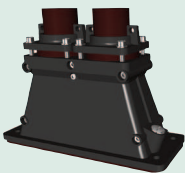
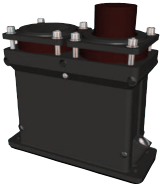
Герметичная концевая кабельная муфта

Вместо фланцев и кабельных сальников могут использоваться герметичные концевые кабельные муфты. Они предоставляют больше места для раскладки жил, упрощая подключение к клеммам.

Герметичные концевые кабельные муфты могут иметь резиновые уплотнительные вводы для одного или двух главных кабелей. Кроме того, предусмотрены два закрытых пробками отверстия M20 для вспомогательных кабелей.



M000437

	Код модификации	Отверстие в направлении соединительной коробки	Наружный диаметр кабеля, мм	Кабельный ввод для вспомогательного кабеля	Вспомогательные устройства	
					Код модификации 704, кабельный сальник ЭМС	Код модификации 231, стандартный кабельный сальник с зажимным устройством
	M000436 277	C	1 или 2 шт. (48-60 мм*)	2 закрытых пробками отверстия M20	По доп. заказу	По доп. заказу
	M000437 278	D	1 или 2 шт. (48-60 мм*)	2 закрытых пробками отверстия M20	По доп. заказу	По доп. заказу
	M000438 279	D	1 или 2 шт. (60-80 мм*)	2 закрытых пробками отверстия M20	По доп. заказу	По доп. заказу

*) В зависимости от того, как используется кабельное уплотнение внутри герметичной концевой кабельной муфты, используется также размер 40-52 мм.

5. Вспомогательная соединительная коробка

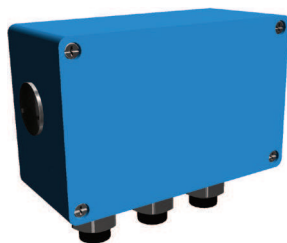
Двигатели типоразмеров 160 и выше можно оборудовать одной или несколькими вспомогательными соединительными коробками для подключения дополнительных устройств, таких как нагреватели или датчики температуры.

Стандартная вспомогательная соединительная коробка изготавливается из алюминия и снабжается сальниками M20 для ввода соединительных кабелей. По заказу предусмотрена соединительная коробка из чугуна.

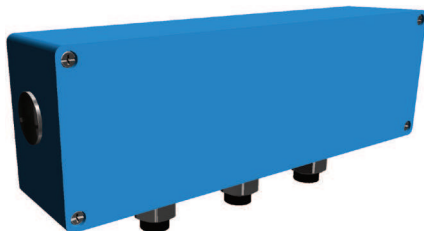
Соединительные клеммы – подпружиненные, что ускоряет и упрощает соединение. Рассчитаны для проводов сечением до 2,5 мм². Вспомогательные соединительные коробки снабжены клеммой заземления.

Стандартно при заказе одной вспомогательной соединительной коробки она располагается справа, если смотреть со стороны приводного конца вала.

Малая алюминиевая вспомогательная соединительная коробка (80 x 125 мм, не более чем для 12 проводов)
Винт заземления M4



Большая алюминиевая вспомогательная соединительная коробка (80 x 250 мм, не более чем для 30 проводов)
Винт заземления M4



Чугунная вспомогательная соединительная коробка (211 x 188 мм, не более чем для 30 проводов)
Винт заземления M6



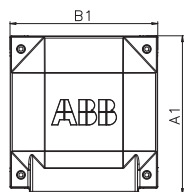
Стандартный кабельный ввод M20. Число вводов зависит от типа соединительной коробки и количества выбранных вспомогательных устройств.

Соответствующие коды модификаций:

- 418 Отдельная соединительная коробка для вспомогательных устройств (все соединения датчиков температуры и нагревателей производятся в одной коробке)
- 380 Отдельная соединительная коробка для датчиков температуры, стандартный материал
- 568 Отдельная соединительная коробка для нагревательных элементов, стандартный материал
- 569 Отдельная соединительная коробка для тормозов, стандартный материал
- 567 Материал отдельной соединительной коробки: чугун

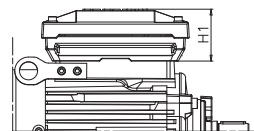
Габаритные чертежи Взрывозащищенные двигатели Ex de

Соединительные коробки, стандартные, с 6 клеммами



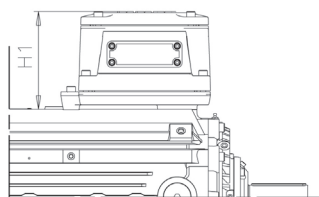
M000368

Двигатели типоразмеров 80 - 132



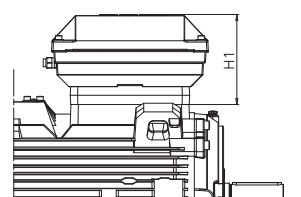
M000368

Двигатели типоразмеров 160 - 180



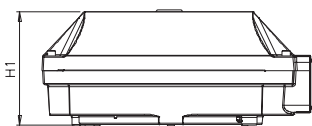
M000365

Двигатели типоразмеров 200 - 250

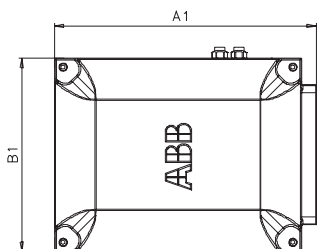


M000369

Двигатели типоразмеров 280 - 315



H1

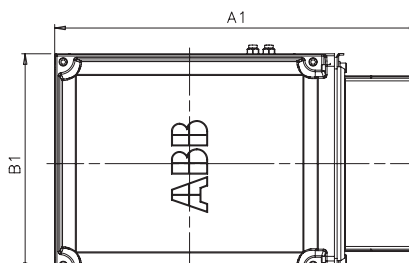


M000205

Двигатели типоразмеров 355 - 400



H1



M000206

Ex de - МЗКР

Типоразмер двигателя	Соединительная коробка	A1	B1	H1
80-132	25	202	188	66
160-180	63	234	234	68
200-250	160	352	319	184
280-400	210	416	306	177
	370	451	347	200
	750 устанавливается сверху	686	413	219

Размеры двигателей указаны на габаритных чертежах на предыдущих страницах.

Допустимые нагрузки на конце вала

В следующих таблицах приведены допустимые радиальные и осевые нагрузки в ньютонах, если приложена либо радиальная, либо осевая сила. Значения допустимых нагрузок при одновременном воздействии радиальной и осевой сил можно получить по запросу.

Срок службы подшипника L_{10} рассчитывается по методу согласно стандарту ISO 281:1990/Дополнение 2:2000, который учитывает также степень чистоты смазки. Соответствующая смазка является необходимым условием правильности данных в приведенной ниже таблице.

Данные относятся к нормальным условиям и частоте 50 Гц. При частоте 60 Гц указанные значения необходимо уменьшить на 10 %. Для двухскоростных двигателей данные должны соответствовать более высокой частоте вращения.

Для двигателей с монтажным исполнением на лапах, IM В3, с нагрузкой, действующей в поперечном направлении, в некоторых случаях на значение допустимой нагрузки влияет прочность вала.

Двигатели в чугунных корпусах Допустимые радиальные нагрузки в соответствии с принципом L_{10}

Взрывозащищенные двигатели типоразмеров 80-132

Типоразмер двигателя	Число полюсов	Длина выступающей части вала	Шариковые подшипники 40,000 часов	
			F_{X_0} (N)	$F_{X_{max}}$ (N)
80	2	40	619	524
	4	40	780	663
	6	40	893	759
	8	40	983	834
90	2	50	561	473
	4	50	803	677
	6	50	919	775
	8	50	1011	853
100	2	60	553	457
	4	60	1050	868
	6	60	1267	1047
	8	60	1395	1153
112	2	60	553	457
	4	60	1050	868
	6	60	1267	1047
	8	60	1394	1152
132	2	80	1354	1112
	4	80	1772	1454
	6	80	2028	1665
	8	80	2234	1833

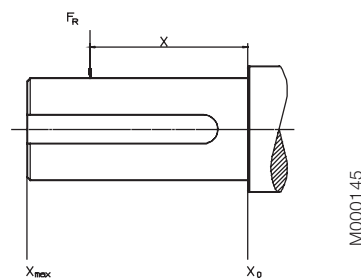
Если взрывозащищенные двигатели Ex de типоразмеров 160 и выше подвергаются воздействию больших радиальных нагрузок (например, в случае ременной передачи), в них должны устанавливаться роликовые подшипники. Допустимые радиальные нагрузки для двигателей категорий IIB и IIC можно получить в концерне АББ по запросу.

Имейте в виду, что для применения двигателей типа Ex de IIB и IIC типоразмеров 250 и выше с роликовыми подшипниками требуется подробная информация о силовой передаче; просьба консультироваться в АББ.

Если радиальная нагрузка приложена между точками X_0 и X_{max} , то допустимую нагрузку в точке R - F_R можно вычислить по следующей формуле:

$$F_R = F_{X_0} - \frac{X}{E} (F_{X_0} - F_{X_{max}})$$

E = длина выступающей части вала в базовом варианте



Двигатели в чугунных корпусах

Допустимые осевые нагрузки в соответствии с принципом L_{10}

Взрывозащищенные двигатели Ex de IIB/IIC, типоразмеры 160 - 355

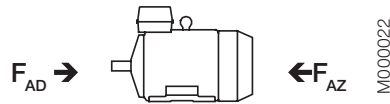
Типоразмер двигателя	Число полюсов	Длина выступающей части вала E (мм)	Шариковые подшипники IIB ²⁾ $L_{10}h=40\ 000\ ч$		Шариковые подшипники IIB/IIC $L_{10}h=40\ 000\ ч$		Роликовые подшипники IIB ²⁾ $L_{10}h=40\ 000\ ч$		Роликовые подшипники IIC $L_{10}h=40\ 000\ ч$	
			F_{X_0} [N]	$F_{X_{max}}$ [N]	F_{X_0} [N]	$F_{X_{max}}$ [N]	F_{X_0} [N]	$F_{X_{max}}$ [N]	F_{X_0} [N]	$F_{X_{max}}$ [N]
160 ML_	2	110	2530	2120	2530	2120	6400	1800	6400	1800
	4	110	3180	2670	3180	2670	7600	1800	7600	1800
	6	110	3650	3040	3650	3040	7600	1800	7600	1800
	8	110	4020	3040	4020	3040	7600	1800	7600	1800
180 ML_	2	110	2900	2440	2900	2440	6970	2700	6970	2700
	4	110	3660	3080	3660	3080	8500	2700	8500	2700
	6	110	4190	3520	4190	3520	8500	2700	8500	2700
	8	110	4620	3880	4620	3880	8500	2700	8500	2700
200 ML_	2	110	3830	3150	3830	3150	9510	7000	9510	4200
	4	110	4820	3980	4820	3980	11710	7000	11710	4200
	6	110	5520	4550	5520	4550	13230	7000	13230	4200
	8	110	6080	5000	6080	5000	14420	7000	14420	4200
225 SM_	2	110	4350	3660	4350	3660	11650	7000	9300	3000
	4	140	5490	2800	5490	2800	14340	7200	9300	2200
	6	140	6280	2800	6280	2800	16190	7200	9300	2200
	8	140	6920	2800	6920	2800	17300	7200	9300	2200
250 SM_	2	140	5390	4350	5390	2900	15420	6700	1)	1)
	4	140	6790	5480	6790	2800	18980	9200	1)	1)
	6	140	7760	6270	3000	2800	21000	9200	1)	1)
	8	140	8550	6900	3000	2800	21000	9200	1)	1)
280 SM_	2	140	5840	4900	3)	3)	16550	6000	Не предусмотрено	
	4	140	7260	6110	3)	3)	20100	9200	Не предусмотрено	
	6	140	8300	6980	3)	3)	22690	9200	Не предусмотрено	
	8	140	9150	7700	3)	3)	24740	9200	Не предусмотрено	
315 SM_	2	140	5810	4960	3)	3)	16540	6000	Не предусмотрено	
	4	170	9030	7470	3)	3)	26590	9600	Не предусмотрено	
	6	170	10310	8530	3)	3)	39030	9600	Не предусмотрено	
	8	170	11370	9410	3)	3)	32740	9600	Не предусмотрено	
315 ML_	2	140	5850	5080	3)	3)	16710	5850	Не предусмотрено	
	4	170	9000	7620	3)	3)	26580	13040	Не предусмотрено	
	6	170	10270	8500	3)	3)	30010	10040	Не предусмотрено	
	8	170	11330	9380	3)	3)	32730	9940	Не предусмотрено	
355 SM_	2	140	5790	5090	3)	3)	Не предусмотрено		Не предусмотрено	
	4-8	210	11930	9890	3)	3)	Не предусмотрено		Не предусмотрено	
355 ML_	2	140	5770	5120	3)	3)	Не предусмотрено		Не предусмотрено	
	4-8	210	11980	10090	3)	3)	Не предусмотрено		Не предусмотрено	
355 LK_	2	140	5500	5000	3)	3)	Не предусмотрено		Не предусмотрено	
	4-8	210	12050	10450	3)	3)	Не предусмотрено		Не предусмотрено	
400 L_	2	170	3)	3)	3)	3)	Не предусмотрено		Не предусмотрено	
	4-8	210	3)	3)	3)	3)	Не предусмотрено		Не предусмотрено	
400 LK_	2	170	3)	3)	3)	3)	Не предусмотрено		Не предусмотрено	
	4-8	210	3)	3)	3)	3)	Не предусмотрено		Не предусмотрено	

¹⁾ По запросу.

²⁾ IIB по запросу, требуется специальная конструкция.

³⁾ Взрывозащищенные двигатели Ex d IIC – типоразмеры 280-315 допускаются только для применений с непосредственным соединением вала с нагрузкой.

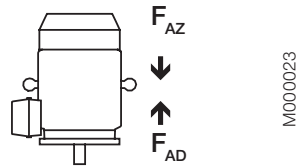
Допустимые осевые нагрузки в соответствии с принципом L_{10}



Двигатели в чугунных корпусах, типоразмеры 80 - 400

Способ монтажа IM B3

Типо-размер двигателя	20 000 часов								40 000 часов							
	2-полюсный		4-полюсный		6-полюсный		8-полюсный		2-полюсный		4-полюсный		6-полюсный		8-полюсный	
	F_{AD} N	F_{AZ} N	F_{AD} N	F_{AZ} N	F_{AD} N	F_{AZ} N	F_{AD} N	F_{AZ} N	F_{AD} N	F_{AZ} N	F_{AD} N	F_{AZ} N	F_{AD} N	F_{AZ} N	F_{AD} N	F_{AZ} N
80	820	460	1010	650	1180	820	1) 1)	1) 1)	1) 1)	1) 1)	1) 1)	1) 1)	1) 1)	1) 1)	1) 1)	1) 1)
90	900	380	1110	590	1260	740	1) 1)	1) 1)	1) 1)	1) 1)	1) 1)	1) 1)	1) 1)	1) 1)	1) 1)	1) 1)
100	1330	440	1620	730	1820	940	1) 1)	1) 1)	1) 1)	1) 1)	1) 1)	1) 1)	1) 1)	1) 1)	1) 1)	1) 1)
112	1330	440	1610	720	1820	930	1) 1)	1) 1)	1) 1)	1) 1)	1) 1)	1) 1)	1) 1)	1) 1)	1) 1)	1) 1)
132 S_	1880	850	2330	1290	2650	1610	1) 1)	1) 1)	1) 1)	1) 1)	1) 1)	1) 1)	1) 1)	1) 1)	1) 1)	1) 1)
160	2820	1910	3560	2650	4150	3240	4630	3720	2220	1310	2780	1870	3230	2320	3590	2680
180	3190	2280	4080	3170	4720	3810	5260	4350	2500	1590	3160	2250	3640	2740	4060	3150
200	4230	2960	5380	4120	6270	5000	6960	5700	3320	2060	4184	2920	4850	3590	5380	4120
225	4740	3270	6070	4600	7020	5550	7830	6360	3720	2250	4720	3250	5430	3970	6050	4590
250	6470	3370	8100	5000	9250	6150	10220	7130	5220	2130	6440	3340	7300	4210	8040	4950
280 SM_	4200	6250	6000	8000	5250	11250	8300	10300	2900	4900	4250	6250	5150	7150	5950	7950
315 SM_	4180	6200	7400	9400	8900	10900	10000	12000	2850	4850	5250	7250	6350	8350	7200	9000
315 ML_	4050	6050	7250	9250	8650	10650	9500	11900	2750	4750	5100	7100	6100	8100	6900	8800
315 LK_	4000	5950	7100	9150	8500	10500	9750	11750	2650	4650	5000	7000	5950	7950	6900	8900



Способ монтажа IM V1

Типо-размер двигателя	20 000 часов								40 000 часов							
	2-полюсный		4-полюсный		6-полюсный		8-полюсный		2-полюсный		4-полюсный		6-полюсный		8-полюсный	
	F_{AD} N	F_{AZ} N	F_{AD} N	F_{AZ} N	F_{AD} N	F_{AZ} N	F_{AD} N	F_{AZ} N	F_{AD} N	F_{AZ} N	F_{AD} N	F_{AZ} N	F_{AD} N	F_{AZ} N	F_{AD} N	F_{AZ} N
80	850	440	1060	650	1220	800	1) 1)	1) 1)	1) 1)	1) 1)	1) 1)	1) 1)	1) 1)	1) 1)	1) 1)	1) 1)
90	940	350	1150	550	1320	690	1) 1)	1) 1)	1) 1)	1) 1)	1) 1)	1) 1)	1) 1)	1) 1)	1) 1)	1) 1)
100	1400	390	1710	650	1940	860	1) 1)	1) 1)	1) 1)	1) 1)	1) 1)	1) 1)	1) 1)	1) 1)	1) 1)	1) 1)
112	1410	380	1730	640	1950	850	1) 1)	1) 1)	1) 1)	1) 1)	1) 1)	1) 1)	1) 1)	1) 1)	1) 1)	1) 1)
132 S_	2010	730	2520	1150	2890	1440	1) 1)	1) 1)	1) 1)	1) 1)	1) 1)	1) 1)	1) 1)	1) 1)	1) 1)	1) 1)
160	3070	1660	4060	2320	4530	2890	4950	3350	2470	1060	3280	1530	3600	1970	3910	2310
180	3580	1980	4650	2680	5430	3340	5970	3890	2880	1280	3730	1760	4360	2260	4760	2680
200	4790	2480	6240	3550	7070	4300	7850	5020	3870	1560	5030	2340	5650	2890	6260	3430
225	5540	2670	7000	3860	8130	4700	8860	5480	4510	1650	5640	2500	6540	3100	7080	3700
250	7390	2640	9200	4080	10670	5000	11660	5970	6135	1380	7530	2410	8710	3040	9470	3780
280 SM_	5550	5150	7600	6550	9150	7500	10200	9000	4200	3800	5800	4750	7000	5350	7850	6700
315 SM_	5950	4600	9750	7500	11600	8300	13350	9900	4600	3300	7550	5300	9050	5750	10450	7000
315 ML_	6650	4300	10500	7050	12900	7800	13400	8300	5300	2900	8300	4900	10350	5250	11600	5400
315 LK_	7100	3350	11100	5850	13700	6100	14900	8300	5750	2450	8900	3700	11100	3550	12100	5450

¹⁾ По запросу.

Паспортные таблички

На паспортных табличках в табличной форме приведены значения частоты вращения, тока и коэффициента мощности для трех значений напряжений, стандартный вариант: 400В-415В-690 В. Возможны и другие комбинации напряжений и частот; их можно заказать с помощью кодов модификаций 002 или 209. См. раздел "Коды модификаций".

В соответствии со стандартом IEC 60034-30:2008 на паспортной табличке двигателя приводится следующая информация:

- Минимальное значение КПД при нагрузке 100, 75 и 50 % от номинальной
- Уровень энергоэффективности
- Год изготовления
- Тип защиты
- Группа оборудования
- Температурный класс
- Идентификационный номер сертификационного органа
- Номер сертификата (в стандартном варианте на паспортной табличке указываются оба сертификата – ATEX и IECEx)

Двигатели типоразмеров 80-400

ABB Oy, Motors Vaasa, Finland						
CE 0081		IE2		Ex II 2G		
3 ~ Motor M3KP 225SMC 4 IMB3/IM1001						
Ex de IIB T4						
414141-43		2010		No. 3GF1000002		
		Ins.cl.		F		IP 55
V	Hz	kW	r/min	A	cos φ	Duty
690 Y	50	45	1477	45	0.88	S1
400 D	50	45	1477	78	0.88	S1
415 D	50	45	1479	77	0.86	S1
IE2 - 94.1% (100%) - 94.6% (75%) - 94.4% (50%)						
Prod. code 3GKP222230-ADG						
LCIE 00 ATEX 6029 / IECEx LCI 04.0005						
		Nmax		r/min		
6313/C3		6312/C3		405 kg		
ABB		IEC 60034-1				

M000732

Информация для заказа

Пример заказа

При заказе приведите следующий минимум данных, как это сделано в примере.

Код изделия для двигателя образуется в соответствии со следующим принципом.

Тип двигателя	MЗKP 160 MLA
Число полюсов	2
Монтажное исполнение (код IM)	IM B3 (IM 1001)
Номинальная мощность на валу	11 кВт
Код изделия	3GKP161410-ADH
Коды модификаций, если необходимо	

Типоразмер двигателя

A	B	C	D,E,F	G		
MЗKP 160 MLA 3GKP 161 410 - A D H 002, и т. д.						
1 2 3 4 5 6 7 8 9 10 11 12 13 14						
A Тип двигателя	B Типоразмер двигателя	C Код изделия	D Код монтажного исполнения	E Код напряжения и частоты	F Код производителя	G Коды модификаций

Описание кода изделия:

Позиции 1 - 4

3GKP = взрывозащищенный двигатель Ex de закрытого типа с чугунным корпусом

Позиции 5 и 6

Типоразмер станины согласно IEC

08 = 80	20 = 200
09 = 90	22 = 225
10 = 100	25 = 250
11 = 112	28 = 280
13 = 132	31 = 315
16 = 160	35 = 355
18 = 180	40 = 400

Позиция 7

Частота вращения (число пар полюсов)

1 = 2 полюса	4 = 8 полюсов	7 ≥ 12 полюсов
2 = 4 полюса	5 = 10 полюсов	8 = 2-скоростные двигатели
3 = 6 полюсов	6 = 12 полюсов	9 = многоскоростные двигатели

Позиции 8-10

Текущий номер в серии

Позиция 11

- (Тире)

Позиция 12

Способ монтажа

- A** = монтаж на лапах, соединительная коробка сверху
- R** = монтаж на лапах, соединительная коробка справа, если смотреть со стороны приводного конца вала
- L** = монтаж на лапах, соединительная коробка слева, если смотреть со стороны приводного конца вала
- B** = монтаж на фланце, большой фланец с проходными отверстиями
- C** = монтаж на фланце, малый фланец с резьбовыми отверстиями
- V** = монтаж на фланце, специальный фланец
- H** = монтаж на лапах и фланце, большой фланец с проходными отверстиями
- J** = монтаж на лапах и фланце, малый фланец с резьбовыми отверстиями
- S** = монтаж на лапах и фланце, соединительная коробка справа, если смотреть со стороны приводного конца вала
- T** = монтаж на лапах и фланце, соединительная коробка слева, если смотреть со стороны приводного конца вала
- F** = монтаж на лапах и фланце, специальный фланец

Позиция 13

Напряжение и частота

Односкоростные двигатели

- V 380 ВΔ 50 Гц
- D 400 ВΔ, 415 ВΔ, 690 ВУ 50 Гц
- E 500 ВΔ 50 Гц
- F 500 ВУ 50 Гц
- S 230 ВΔ, 400 ВУ, 415 ВУ 50 Гц
- T 660 ВΔ 50 Гц
- U 690 ВΔ 50 Гц
- X Другое номинальное напряжение, схема соединений или частота, не более 690 В

Позиция 14

Код производителя G/H

За кодом производителя следуют коды модификаций, соответствующие взрывоопасной зоне; см. ниже и на соответствующих страницах, где рассматриваются коды модификаций:

461 Исполнение Ex d(e), группа IIC

Взрывозащищенные двигатели в чугунных корпусах Ex d IIB/IIC T4 Технические характеристики трехфазных асинхронных двигателей закрытого типа с короткозамкнутым ротором

IP 55 - IC 411 - класс изоляции F, класс превышения температуры B
Класс энергоэффективности IE2 в соответствии с IEC 60034-30; 2008



Мощность на валу кВт	Тип двигателя	Код изделия	КПД IEC 60034-2-1; 2007			Коэф. мощ-ности cos φ	Ток		Момент					Уровень звукового давления L _{дв} дБ	
			Частота вращения об/мин	100 %	3/4-нагрузка нагр. 75 %		1/2-нагр. 50 %	I _N А	I _s / I _N	T _N Nm	T _I / T _N	T _b / T _N	Момент инерции J = 1/4 GD ² кгм ²		Вес кг
1000 об/мин = 6-полюсн. 400 В 50 Гц			Базовая конструкция												
0,37	M3KP 80 MA	3GKP 083 310-••H 953	72,6	70,3	64,6	0,64	1,14	4,8	3,7	3,4	3,6	0,0022	38	50	
0,55	M3KP 80 MB	3GKP 083 320-••H 938	72,9	71,7	67,0	0,70	1,55	4,3	5,5	2,8	2,9	0,0022	38	50	
0,75	M3KP 90 SLA	3GKP 093 010-••H 946	77,9	77,1	73,4	0,69	2,0	4,9	7,5	2,1	2,8	0,0037	52	44	
1,1	M3KP 90 SLC	3GKP 093 030-••H 933	78,5	78,8	76,3	0,71	2,8	4,7	11,2	1,8	2,4	0,0048	53	44	
1,5	M3KP 100 LA	3GKP 103 510-••H 951	80,1	80,0	77,4	0,74	3,6	4,2	15,0	2,3	2,9	0,012	69	54	
2,2	M3KP 112 MB	3GKP 113 320-••H 950	82,0	82,5	80,6	0,76	5,0	5,9	22,1	2,2	2,8	0,014	72	54	
3	M3KP 132 SMB	3GKP 133 220-••H 961	83,3	83,0	80,4	0,77	6,7	6,1	29,8	2,1	3,0	0,032	105	57	
4	M3KP 132 SMC	3GKP 133 230-••H 964	84,6	84,3	81,8	0,74	9,2	6,6	39,6	2,3	3,4	0,034	107	57	
5,5	M3KP 132 SMD	3GKP 133 240-••H 967	87,6	87,5	85,7	0,72	12,5	6,9	54,3	2,3	3,4	0,039	109	62	
7,5	M3KP 160 MLA	3GKP 163 410-••H 965	87,2	88,4	88,2	0,81	15,3	6,5	74,2	1,9	3,0	0,088	226	57	
11	M3KP 160 MLB	3GKP 163 420-••H 972	90,1	90,8	90,4	0,81	21,7	7,8	108	2,3	3,5	0,126	253	65	
15	M3KP 180 MLB	3GKP 183 420-••H 972	90,4	91,0	90,4	0,82	29,2	7,2	147	1,9	3,2	0,25	304	58	
18,5	M3KP 200 MLA	3GKP 203 410-••G 983	90,9	91,1	90,2	0,82	35,8	7,1	179	3,2	3,1	0,37	300	66	
22	M3KP 200 MLB	3GKP 203 420-••G 983	91,6	91,9	91,0	0,82	42,2	7,5	213	3,2	3,2	0,43	320	61	
30	M3KP 225 SMB	3GKP 223 220-••G 985	92,2	92,6	92,2	0,82	57,2	7,4	290	3,4	3,0	0,64	385	61	
37	M3KP 250 SMA	3GKP 253 210-••G 987	93,1	93,4	92,8	0,81	70,8	7,2	357	3,2	2,9	1,16	455	66	
45	M3KP 280 SMA	3GKP 283 210-••G 990	93,4	93,6	93,1	0,84	82,7	7,0	434	2,5	2,5	1,85	705	66	
55	M3KP 280 SMB	3GKP 283 220-••G 990	93,8	94,0	93,3	0,84	100	7,0	530	2,7	2,6	2,2	745	66	
75	M3KP 315 SMA	3GKP 313 210-••G 992	94,4	94,4	93,5	0,82	139	7,4	721	2,4	2,8	3,2	930	70	
90	M3KP 315 SMB	3GKP 313 220-••G 992	94,8	94,8	94,2	0,84	163	7,5	866	2,4	2,8	4,1	1030	70	
110	M3KP 315 SMC	3GKP 313 230-••G 991	95,0	95,0	94,6	0,83	201	7,4	1059	2,5	2,9	4,9	1100	70	
132	M3KP 315 MLA	3GKP 313 410-••G 991	95,3	95,4	94,9	0,83	240	7,5	1271	2,7	3,0	5,8	1250	68	
160	M3KP 355 SMA	3GKP 353 210-••G 993	95,4	95,4	94,8	0,83	291	7,0	1538	2,0	2,6	7,9	1630	75	
200	M3KP 355 SMB	3GKP 353 220-••G 993	95,7	95,7	95,1	0,84	359	7,2	1923	2,2	2,7	9,7	1790	75	
250	M3KP 355 SMC	3GKP 353 230-••G 993	95,7	95,7	95,1	0,83	454	7,4	2404	2,6	2,9	11,3	2010	75	
315	M3KP 355 MLB	3GKP 353 420-••G 992	95,7	95,7	95,2	0,83	572	7,0	3032	2,5	2,7	13,5	2370	75	
355	M3KP 355 LKA	3GKP 353 810-••G 992	95,7	95,7	95,1	0,83	645	7,6	3417	2,7	2,9	15,5	2690	75	
400	M3KP 400 LA	3GKP 403 510-••G 993	96,2	96,3	95,8	0,82	731	7,1	3846	2,3	2,7	17,0	3180	76	
400	M3KP 400 LKA	3GKP 403 810-••G 993	96,2	96,3	95,8	0,82	731	7,1	3846	2,3	2,7	17,0	3180	76	
450	M3KP 400 LB	3GKP 403 520-••G 994	96,6	96,6	96,1	0,82	819	7,4	4323	2,4	2,8	20,5	3430	76	
450	M3KP 400 LKB	3GKP 403 820-••G 994	96,6	96,6	96,1	0,82	819	7,4	4323	2,4	2,8	20,5	3430	76	
500	M3KP 400 LC	3GKP 403 530-••G 993	96,6	96,7	96,2	0,83	900	7,2	4808	2,5	2,7	22,0	3580	76	
500	M3KP 400 LKC	3GKP 403 830-••G 993	96,6	96,7	96,2	0,83	900	7,2	4808	2,5	2,7	22,0	3580	76	
560	M3KP 400 LD	3GKP 403 540-••G 993	96,9	96,9	96,4	0,85	981	7,4	5385	2,4	2,8	24,0	3680	77	
560	M3KP 400 LKD	3GKP 403 840-••G 993	96,9	96,9	96,4	0,85	981	7,4	5385	2,4	2,8	24,0	3680	77	
1000 об/мин = 6-полюсн. 400 В 50 Гц			Конструкция повышенной мощности												
14 ^{1) 2)}	M3KP 160 MLC	3GKP 163 430-••H 969	89,2	89,4	88,0	0,75	30,2	7,9	137	2,8	3,9	0,126	253	64	
18,5 ²⁾	M3KP 180 MLC	3GKP 183 430-••H 975	90,1	90,2	88,7	0,74	40,0	7,2	181	2,0	3,2	0,25	304	61	
30 ²⁾	M3KP 200 MLC	3GKP 203 430-••G 983	91,6	91,7	90,5	0,80	59,0	7,5	291	3,5	3,4	0,49	340	65	
37 ²⁾	M3KP 225 SMC	3GKP 223 230-••G 983	92,1	92,5	92,1	0,83	69,8	7,1	359	3,0	2,8	0,75	415	64	
45	M3KP 250 SMB	3GKP 253 220-••G 986	93,1	93,3	92,6	0,82	85,0	7,2	435	3,3	2,8	1,49	500	65	
75	M3KP 280 SMC	3GKP 283 230-••G 990	94,2	94,5	94,1	0,84	136	7,3	723	2,8	2,7	2,85	825	66	

¹⁾ Класс превышения температуры F.

²⁾ Класс энергоэффективности IE1.

Два символа в коде изделия необходимо заменить на соответствующий код монтажного исполнения и код напряжения/частоты питания. (см. информацию о заказе).

I_s / I_N = кратность пускового тока
 T_I / T_N = кратность пускового момента
 T_b / T_N = кратность максимального момента

Значения КПД приводятся в соответствии со стандартом IEC 60034-2-1; 2007. Имейте в виду, что эти значения нельзя сравнивать, если неизвестен метод испытаний. Концерн АББ определяет значения КПД с помощью косвенного метода; паразитные потери (дополнительные потери) определены путем измерения.

Взрывозащищенные двигатели в чугунных корпусах Ex d IIB/IIС Т4

Технические характеристики трехфазных асинхронных двигателей закрытого типа с короткозамкнутым ротором



IP 55, IC 411 – класс изоляции F, класс превышения температуры В

Мощность на валу кВт	Тип двигателя	Код изделия	КПД IEC 60034-2-1; 2007			Коэф. мощности cos φ	Ток		Момент			Момент инерции J = 1/4 GD ² кгм ²	Вес кг	Уровень звукового давления L _{тв} дБ	
			Частота вращения об/мин	Полная нагрузка 100 %	3/4-нагр. 75 %		1/2-нагр. 50 %	I _N А	I _s / I _N	T _N Nm	T _I / T _N				T _b / T _N
750 об/мин = 8-полюсн. 400 В 50 Гц			Базовая конструкция												
0,18	МЗКР 80 МА	3GKP 084 310-••Н 720	61,0	56,4	48,3	0,48	0,88	3,3	2,3	3,7	4,0	0,0022	38	36	
0,25	МЗКР 80 МВ	3GKP 084 320-••Н 705	63,8	61,1	54,6	0,58	0,97	3,2	3,3	2,6	2,8	0,0022	38	36	
0,37	МЗКР 90 SLA	3GKP 094 010-••Н 696	67,9	67,9	63,9	0,63	1,24	3,0	5,0	2,0	2,2	0,0036	50	36	
0,55	МЗКР 90 SLC	3GKP 094 030-••Н 695	68,7	68,5	64,4	0,61	1,89	3,1	7,5	2,2	2,4	0,0037	52	36	
0,75	МЗКР 100 LA	3GKP 104 510-••Н 720	75,9	74,1	69,1	0,59	2,4	3,8	9,9	2,0	2,9	0,012	69	54	
1,1	МЗКР 100 LB	3GKP 104 520-••Н 717	76,4	74,9	70,2	0,57	3,6	3,7	14,6	2,1	2,9	0,012	69	54	
1,5	МЗКР 112 MC	3GKP 114 330-••Н 713	77,2	76,4	72,4	0,59	4,7	3,5	20,0	2,0	2,7	0,014	73	54	
2,2	МЗКР 132 SMC	3GKP 134 230-••Н 720	80,1	79,8	76,7	0,65	6,0	4,7	29,1	2,0	2,9	0,034	107	59	
3	МЗКР 132 SMD	3GKP 134 240-••Н 710	79,9	81,5	80,6	0,70	7,7	4,1	40,3	1,7	2,3	0,036	109	59	
4	МЗКР 160 MLA	3GKP 164 410-••Н 722	86,7	87,4	86,6	0,71	9,3	5,4	52,9	1,7	2,8	0,133	251	59	
5,5	МЗКР 160 MLB	3GKP 164 420-••Н 723	86,8	87,6	86,8	0,71	12,8	5,8	72,6	1,9	3,1	0,133	251	53	
7,5	МЗКР 160 MLC	3GKP 164 430-••Н 718	85,5	86,3	85,5	0,70	18,0	5,7	99,7	2,1	3,1	0,133	251	55	
11	МЗКР 180 MLB	3GKP 184 420-••Н 723	88,3	89,2	88,7	0,72	24,9	5,7	145	1,7	2,7	0,245	298	63	
15	МЗКР 200 MLA	3GKP 204 410-••G 734	89,9	90,3	89,6	0,79	30,4	7,0	195	2,4	3,2	0,45	315	56	
18,5	МЗКР 225 SMA	3GKP 224 210-••G 734	90,0	90,3	89,3	0,74	40,0	6,1	240	2,2	3,0	0,61	370	55	
22	МЗКР 225 SMB	3GKP 224 220-••G 732	90,6	91,2	90,6	0,77	45,5	6,5	287	2,2	2,9	0,68	385	56	
30	МЗКР 250 SMA	3GKP 254 210-••G 735	91,4	91,2	90,7	0,78	60,7	6,7	389	2,0	2,9	1,25	455	56	
37	МЗКР 280 SMA	3GKP 284 210-••G 741	92,7	92,7	91,6	0,78	73,8	7,3	476	1,7	3,0	1,85	705	65	
45	МЗКР 280 SMB	3GKP 284 220-••G 741	93,2	93,2	92,2	0,78	89,3	7,6	579	1,8	3,1	2,2	745	65	
55	МЗКР 315 SMA	3GKP 314 210-••G 742	93,4	93,5	92,7	0,81	104	7,1	707	1,6	2,7	3,2	930	62	
75	МЗКР 315 SMB	3GKP 314 220-••G 741	93,7	93,9	93,4	0,82	140	7,1	966	1,7	2,7	4,1	1030	62	
90	МЗКР 315 SMC	3GKP 314 230-••G 741	94,0	94,2	93,6	0,82	168	7,4	1159	1,8	2,7	4,9	1100	64	
110	МЗКР 315 MLA	3GKP 314 410-••G 740	94,0	94,3	94,0	0,83	203	7,3	1419	1,8	2,7	5,8	1250	72	
132	МЗКР 355 SMA	3GKP 354 210-••G 744	94,7	94,7	94,0	0,80	251	7,5	1694	1,5	2,6	7,9	1630	69	
160	МЗКР 355 SMB	3GKP 354 220-••G 744	95,2	95,2	94,5	0,80	303	7,6	2053	1,6	2,6	9,7	1790	69	
200	МЗКР 355 SMC	3GKP 354 230-••G 743	95,3	95,4	94,8	0,80	378	7,4	2570	1,6	2,6	11,3	1930	69	
250	МЗКР 355 MLB	3GKP 354 420-••G 743	95,4	95,5	95,0	0,80	472	7,5	3213	1,6	2,7	13,5	2370	72	
315	МЗКР 400 LA	3GKP 404 510-••G 744	96,1	96,2	95,8	0,81	584	7,0	4043	1,2	2,6	17,0	3180	71	
315	МЗКР 400 LKA	3GKP 404 810-••G 744	96,1	96,2	95,8	0,81	584	7,0	4043	1,2	2,6	17,0	3180	71	
355	МЗКР 400 LB	3GKP 404 520-••G 743	96,2	96,3	96,1	0,83	641	6,8	4562	1,2	2,5	21,0	3480	71	
355	МЗКР 400 LKB	3GKP 404 820-••G 743	96,2	96,3	96,1	0,83	641	6,8	4562	1,2	2,5	21,0	3480	71	
400	МЗКР 400 LC	3GKP 404 530-••G 744	96,3	96,4	96,0	0,82	731	7,4	5134	1,3	2,7	24,0	3680	71	
400	МЗКР 400 LKC	3GKP 404 830-••G 744	96,3	96,4	96,0	0,82	731	7,4	5134	1,3	2,7	24,0	3680	71	
750 об/мин = 8-полюсн. 400 В 50 Гц			Конструкция повышенной мощности												
18.5	МЗКР 200 MLB	3GKP 204 420-••G 734	89,8	90,2	89,6	0,80	37,1	6,9	240	2,2	3,2	0,54	335	57	
30	МЗКР 225 SMC	3GKP 224 230-••G 731	90,7	91,5	91,3	0,78	61,2	6,3	391	2,3	3,0	0,75	410	59	
37	МЗКР 250 SMB	3GKP 254 220-••G 737	92,2	91,7	91,0	0,78	74,2	7,5	479	2,3	3,4	1,52	500	59	
55	МЗКР 280 SMC	3GKP 284 230-••G 741	93,4	93,5	92,8	0,80	106	7,9	708	1,9	3,1	2,85	825	65	

Два символа в коде изделия необходимо заменить на соответствующий код монтажного исполнения и код напряжения/частоты питания. (см. информацию о заказе).

I_s / I_N = кратность пускового тока
 T_I / T_N = кратность пускового момента
 T_b / T_N = кратность максимального момента

Значения КПД приводятся в соответствии со стандартом IEC 60034-2-1; 2007. Имейте в виду, что эти значения нельзя сравнивать, если неизвестен метод испытаний. Концерн АББ определяет значения КПД с помощью косвенного метода; паразитные потери (дополнительные потери) определены путем измерения.

Коды модификаций взрывозащищенных двигателей Ex de

Код ¹⁾	Модификация	Типоразмер													
		80	90	100	112	132	160	180	200	225	250	280	315	355	400
Управление															
531	Упаковка для перевозки по морю	M	M	M	M	M	M	M	M	M	M	M	P	P	P
Балансировка															
417	Вибрация по классу В (IEC 60034-14)	P	P	P	P	P	P	P	P	P	P	P	P	P	P
423	Балансировка без шпонки	P	P	P	P	P	P	P	P	P	P	P	P	P	P
424	Балансировка с полной шпонкой	P	P	P	P	P	P	P	P	P	P	P	P	P	P
Подшипники и смазка															
036	Фиксация подшипников для транспортировки	NA	NA	NA	NA	NA	NA	NA	NA	NA	NA	NA	P	P	P
037	Роликовый подшипник на приводном конце вала	NA	NA	NA	NA	NA	M	M	M	M	M	M	P	NA	NA
040	Теплостойкая смазка	S	S	S	S	S	P	P	P	P	P	P	P	P	P
041	Подшипники с заменой смазки через ниппели для смазки	NA	NA	NA	NA	NA	S	S	S	S	S	S	S	S	S
043	SPM ниппели для измерения вибрации	NA	NA	NA	NA	NA	S	S	S	S	S	S	S	S	S
058	Радиально-упорный подшипник на приводном конце вала, нагрузка на вал направлена от подшипника	NA	NA	NA	NA	NA	NA	NA	NA	NA	NA	P	P	P	P
107	2-проводные датчики Pt100 в подшипниках.	NA	NA	NA	NA	NA	P	P	P	P	P	P	P	P	P
128	2-проводные сдвоенные датчики PT100 в подшипниках	NA	NA	NA	NA	NA	P	P	P	P	P	P	P	P	P
129	3-проводные сдвоенные датчики PT100 в подшипниках	NA	NA	NA	NA	NA	P	P	P	P	P	P	P	P	P
130	3-проводные датчики Pt100 в подшипниках	NA	NA	NA	NA	NA	P	P	P	P	P	P	P	P	P
194	Подшипники 2Z на обоих концах вала, смазка на весь срок службы	S	S	S	S	S	M	M	M	M	M	NA	NA	NA	NA
433	Коллектор для выпуска смазки	NA	NA	NA	NA	NA	NA	NA	NA	NA	NA	P	P	P	P
506	Ниппели для измерения вибрации: SKF Marlin Quick Connect stud CMSS-2600-3	NA	NA	NA	NA	NA	P	P	P	P	P	P	P	P	P
654	Отверстия для датчиков вибрации (M8x1)	NA	NA	NA	NA	NA	P	P	P	P	P	P	P	P	P
795	Табличка с указаниями по смазке	NA	NA	NA	NA	NA	M	M	M	M	M	S	S	S	S
796	Смазочные ниппели JIS B 1575 PT 1/8, тип А	NA	NA	NA	NA	NA	P	P	P	P	P	P	P	P	P
797	Ниппели SPM из нержавеющей стали	NA	NA	NA	NA	NA	P	P	P	P	P	P	P	P	P
798	Смазочные ниппели из нержавеющей стали	NA	NA	NA	NA	NA	P	P	P	P	P	P	P	P	P
799	Плоский смазочный ниппель DIN 3404, резьба M10x1	NA	NA	NA	NA	NA	M	M	M	M	M	M	P	P	P
800	Смазочные ниппели JIS B 1575 PT 1/8", безрезьбовые	NA	NA	NA	NA	NA	P	P	P	P	P	P	P	P	P
Дополнительные стандартные исполнения															
178	Болты из нержавеющей стали/кислотоупорные	S	S	S	S	S	M	M	M	M	M	M	P	P	P
204	Подъемные болты для двигателей с монтажным исполнением на лапах	NA	NA	NA	NA	NA	P	P	P	P	P	P	P	S	S
209	Нестандартные напряжение или частота (специальная обмотка)	P	P	P	P	P	P	P	P	P	P	P	P	P	P
396	Двигатель, рассчитанный на эксплуатацию при температуре окружающей среды от -20 °C до -40 °C, с нагревательными элементами (должен быть добавлен код 450/451).	P	P	P	P	P	P	P	P	P	P	P	P	P	P

¹⁾ Некоторые коды модификаций не могут использоваться одновременно.

S = Включено в стандартную комплектацию
P = Только новые изделия
M = Модификация имеющегося на складе двигателя, или на новом изделии, количество на один заказ может быть ограничено.
R = По запросу
NA = Не применимо

Код ¹⁾	Модификация	Типоразмер													
		80	90	100	112	132	160	180	200	225	250	280	315	355	400
397	Двигатель, рассчитанный на эксплуатацию при температуре окружающей среды от -40 °С до -55 °С, с нагревательными элементами (должен быть добавлен код 450/451)	P	P	P	P	P	P	P	P	P	P	P	P	P	P
398	Двигатель, рассчитанный на эксплуатацию при температуре окружающей среды от -20 °С до -40 °С	P	P	P	P	P	P	P	P	P	P	P	P	P	P
399	Двигатель, рассчитанный на эксплуатацию при температуре окружающей среды от -40 °С до -55 °С	P	P	P	P	P	P	P	P	P	P	P	P	P	P
425	Сердечники статора и ротора с защитой от коррозии	S	S	S	S	S	S	S	S	S	S	P	P	P	P
786	Специальные конструкции с валом, направленным вверх (V3, V36, V6), для монтажа вне помещений	P	P	P	P	P	P	P	P	P	P	R	R	NA	NA
Система охлаждения															
044	Вентилятор с одним направлением вращения с пониженным уровнем шума. Вращение по часовой стрелке, если смотреть со стороны прив. конца вала. Доступно только для 2-полюсных двигателей.	NA	NA	NA	NA	NA	NA	NA	NA	NA	NA	P	P	P	S
045	Вентилятор с одним направлением вращения с пониженным уровнем шума. Вращение против часовой стрелки, если смотреть со стороны прив. конца вала. Доступно только для 2-полюсных двигателей.	NA	NA	NA	NA	NA	NA	NA	NA	NA	NA	P	P	P	S
068	Металлический вентилятор из легкого сплава	M	M	M	M	M	M	M	M	M	M	M	P	P	P
183	Независимое охлаждение двигателя (осевой вентилятор, неприв. конец вала)	NA	NA	NA	NA	NA	P	P	P	P	P	P	P	P	P
206	Стальной вентилятор	NA	NA	NA	NA	NA	P	P	P	P	P	P	P	P	P
422	Независимое охлаждение двигателя (вентилятор установлен сверху, неприв. конец вала)	NA	NA	NA	NA	NA	NA	NA	NA	NA	NA	P	P	P	P
791	Кожух вентилятора из нержавеющей стали	NA	NA	NA	NA	NA	NA	NA	NA	P	P	P	P	P	P
Муфта															
035	Установка полумуфты, поставляемой заказчиком	NA	NA	NA	NA	NA	NA	NA	NA	NA	NA	P	P	P	P
Документация															
141	Габаритный чертеж	M	M	M	M	M	M	M	M	M	M	M	P	P	P
Сливные отверстия															
448	Сливные отверстия с металлическими заглушками	NA	NA	NA	NA	NA	P	P	P	P	P	P	P	P	P
Болт заземления															
067	Наружный болт заземления	S	S	S	S	S	S	S	S	S	S	S	S	S	S
Окружающая атмосфера с повышенной опасностью															
452	DIP/Ex tD согласно директиве ATEX 94/9/EC, T= 125 °C, кат. 3D, IP55	M	M	M	M	M	NA	NA	M	M	M	M	P	P	P
453	DIP/Ex tD согласно директиве ATEX 94/9/EC, T= 125 °C, кат. 2D, IP65	M	M	M	M	M	M	M	M	M	M	M	P	P	P
454	DIP/Ex tD согласно директиве ATEX 94/9/EC, T= 125 °C, кат. 3D, IP65	M	M	M	M	M	NA	NA	M	M	M	M	P	P	P
461	Исполнение Ex d(e), группа IIC	M	M	M	M	M	M	M	M	M	M	P	P	P	P
462	Исполнение Ex d(e), температурный класс T5	R	R	R	R	R	R	R	R	R	R	R	R	R	R
463	Исполнение Ex d(e), температурный класс T6	R	R	R	R	R	R	R	R	R	R	NA	NA	NA	NA

¹⁾ Некоторые коды модификаций не могут использоваться одновременно.

S = Включено в стандартную комплектацию
P = Только новые изделия
M = Модификация имеющегося на складе двигателя или модификация нового изделия; количество на один заказ может быть ограничено
R = По запросу
NA = Не применимо

Код ¹⁾	Модификация	Типоразмер														
		80	90	100	112	132	160	180	200	225	250	280	315	355	400	
464	Исполнение Alleinschutz. Совместная сертификация взрывозащищенного двигателя и устройства защиты.	P	P	P	P	P	P	P	P	P	P	P	R	R	R	
812	Взрывозащита в соответствии со стандартами МЭК	M	M	M	M	M	M	M	M	M	M	M	P	P	P	
813	Датчики температуры поверхности на базе термисторов, температурный класс T4, для двигателей, работающих с преобразователем частоты	M	M	M	M	M	M	M	M	M	M	M	P	P	P	
814	Двигатели Ex tD (DIP), температурный класс T 150 °C	M	M	M	M	M	M	M	M	M	M	M	P	P	P	
816	Датчики температуры поверхности на базе Pt-100, температурный класс T4, для двигателей, работающих с преобразователем частоты. 3-х проводная система	NA	NA	NA	NA	NA	P	P	P	P	P	P	P	P	P	
Нагревательные элементы																
450	Нагревательный элемент, 100-120 В	M	M	M	M	M	M	M	M	M	M	M	P	P	P	
451	Нагревательный элемент, 200-240 В	M	M	M	M	M	M	M	M	M	M	M	P	P	P	
Система изоляции																
014	Класс изоляции обмотки H	P	P	P	P	P	P	P	P	P	P	P	P	P	P	
405	Специальная изоляция обмотки для питания от преобразователя частоты	P	P	P	P	P	P	P	P	P	P	P	P	P	P	
Способ монтажа																
007	Монтаж на фланце IM 3001, большой фланец IEC, из IM 1001 (B5 из B3)	M	M	M	M	M	NA	NA	NA	NA	NA	NA	NA	NA	NA	
008	Монтаж на лапах и фланце, малый фланец, IM 2101, фланец IEC, из IM 1001 (B34 из B3)	M	M	M	M	M	NA	NA	NA	NA	NA	NA	NA	NA	NA	
009	Монтаж на лапах и фланце, большой фланец, IM 2001, фланец IEC, из IM 1001 (B35 из B3)	M	M	M	M	M	M	M	M	M	M	M	P	P	P	
047	Монтаж на фланце IM 3601, малый фланец IEC, из IM 3001 (B14 из B5)	M	M	M	M	M	NA	NA	NA	NA	NA	NA	NA	NA	NA	
066	Нестандартное монтажное исполнение, необходимо указать код IM xxxx, следует заказывать для всех способов монтажа, кроме IM B3 (1001), IM B5 (3001), IM B35 (2001), B34 (2101) и B14 (3601)	M	M	M	M	M	M	M	M	M	M	M	P	P	P	
093	Монтаж на фланце, малый фланец, IM 3601, фланец IEC, из IM 1001 (B14 из B3)	M	M	M	M	M	NA	NA	NA	NA	NA	NA	NA	NA	NA	
228	Фланец FF 130	M	M	M	M	NA	NA	NA	NA	NA	NA	NA	NA	NA	NA	
229	Фланец FT 130	M	M	M	M	NA	NA	NA	NA	NA	NA	NA	NA	NA	NA	
235	Фланец FF 165	S	M	M	M	M	NA	NA	NA	NA	NA	NA	NA	NA	NA	
236	Фланец FT 165	NA	M	M	M	M	NA	NA	NA	NA	NA	NA	NA	NA	NA	
245	Фланец FF 215	NA	NA	S	S	M	NA	NA	NA	NA	NA	NA	NA	NA	NA	
246	Фланец FT 215	NA	NA	M	M	M	NA	NA	NA	NA	NA	NA	NA	NA	NA	
255	Фланец FF 265	NA	NA	NA	NA	S	NA	NA	NA	NA	NA	NA	NA	NA	NA	
256	Фланец FT 265	NA	NA	NA	NA	M	NA	NA	NA	NA	NA	NA	NA	NA	NA	
257	Фланец FF 100	M	NA	NA	NA	NA	NA	NA	NA	NA	NA	NA	NA	NA	NA	
258	Фланец FT 100	M	NA	NA	NA	NA	NA	NA	NA	NA	NA	NA	NA	NA	NA	
259	Фланец FF 115	M	M	NA	NA	NA	NA	NA	NA	NA	NA	NA	NA	NA	NA	
260	Фланец FT 115	M	M	NA	NA	NA	NA	NA	NA	NA	NA	NA	NA	NA	NA	
305	Дополнительные подъемные проушины	NA	NA	NA	NA	NA	NA	NA	NA	NA	NA	P	P	P	P	
309	Монтаж на лапах IM 1001, из IM 3001 (B3 из B5)	M	M	M	M	M	M	M	NA	NA	NA	NA	NA	NA	NA	
311	Монтаж на лапах и фланце IM 2001, большой фланец, фланец IEC, из IM 3001 (B35 из B5)	M	M	M	M	M	NA	NA	NA	NA	NA	NA	NA	NA	NA	

¹⁾ Некоторые коды модификаций не могут использоваться одновременно.

S = Включено в стандартную комплектацию
P = Только новые изделия
M = Модификация имеющегося на складе двигателя или модификация нового изделия; количество на один заказ может быть ограничено
R = По запросу
NA = Не применимо

Код ¹⁾	Модификация	Типоразмер													
		80	90	100	112	132	160	180	200	225	250	280	315	355	400
Окраска															
111	Система окраски C3M согласно стандарту ISO 12944-5:2007	S	S	S	S	S	S	S	S	S	S	S	S	S	S
114	Специальный цвет окраски, стандартный ряд	M	M	M	M	M	M	M	M	M	M	M	M	P	P
115	Система окраски C4M согласно стандарту ISO 12944-5:2007	P	P	P	P	P	P	P	P	P	P	P	P	P	P
168	Только грунтовка	P	P	P	P	P	P	P	P	P	P	P	P	P	P
754	Система окраски C5M согласно стандарту ISO 12944-5:2007	P	P	P	P	P	P	P	P	P	P	P	P	P	P
755	Алюминиевое покрытие с помощью металлизации и окраска в соответствии с NORSOK M501, редакция 5, метод 2A (предусмотрен только цвет RAL 7038)	P	P	P	P	P	P	P	P	P	P	P	P	P	P
Защита															
005	Металлический защитный кожух, двигатель установлен вертикально, валом вниз	M	M	M	M	M	M	M	M	M	M	M	M	P	P
072	Радиальное уплотнение на приводном конце вала	M	M	M	M	M	M	M	M	M	M	P	P	NA	NA
073	Уплотнение от утечек масла на приводном конце вала	P	P	P	P	P	P	P	P	P	P	P	P	P	P
158	Класс защиты IP65	M	M	M	M	M	M	M	M	M	M	M	P	P	P
401	Защитный навес, горизонтальная установка двигателя	P	P	P	P	P	P	P	P	P	P	P	P	P	P
403	Класс защиты IP56	M	M	M	M	M	M	M	M	M	M	M	P	P	P
434	Класс защиты IP56, открытая площадка	NA	NA	NA	NA	NA	P	P	P	P	P	P	P	P	P
783	Лабиринтное уплотнение на приводном конце вала	P	P	P	P	P	P	P	P	P	P	P	P	S	S
Паспортные таблички и таблички с инструкциями															
002	Перештамповка напряжения, частоты и мощности, длительный режим работы	M	M	M	M	M	M	M	M	M	M	M	M	P	P
004	Дополнительный текст на стандартной паспортной табличке (не более 12 символов на свободной текстовой строке)	P	P	P	P	P	P	P	P	P	P	P	P	P	P
095	Перештамповка мощности (установленное напряжение, частота), повторно-кратковременный режим	M	M	M	M	M	M	M	M	M	M	M	P	P	P
126	Маркировочная табличка	P	P	P	P	P	P	P	P	P	P	P	P	P	P
135	Установка дополнительной идентификационной таблички, нержавеющая сталь	M	M	M	M	M	M	M	M	M	M	M	P	P	P
139	Дополнительная идентификационная табличка, поставляемая отдельно	M	M	M	M	M	M	M	M	M	M	M	P	P	P
161	Дополнительная паспортная табличка, поставляемая отдельно	M	M	M	M	M	M	M	M	M	M	M	P	P	P
163	Паспортная табличка преобразователя частоты. Паспортные данные в соответствии с предложением.	M	M	M	M	M	M	M	M	M	M	M	P	P	P
Вал и ротор															
069	Два конца вала согласно основному каталогу	P	P	P	P	P	P	P	P	P	P	P	P	P	P
070	Один или два конца вала специальной конструкции, стандартный материал вала	P	P	P	P	P	P	P	P	P	P	P	P	P	P
164	Конец вала с закрытой шпоночной канавкой	S	S	S	S	S	S	S	S	S	S	P	P	P	P
165	Конец вала с открытой шпоночной канавкой	P	P	P	P	P	P	P	P	P	P	S	S	S	S
410	Вал из нержавеющей стали (стандартная или нестандартная конструкция)	R	R	R	R	R	R	R	R	R	R	P	P	P	P
Стандарты и нормативные документы															
151	Конструкция в соответствии с SHELL DEP 33.66.05.31-Gen., июнь 2007 г.	M	M	M	M	M	M	M	M	M	M	P	P	P	P

¹⁾ Некоторые коды модификаций не могут использоваться одновременно.

S = Включено в стандартную комплектацию

P = Только новые изделия

M = Модификация имеющегося на складе двигателя или модификация нового изделия; количество на один заказ может быть ограничено

R = По запросу

NA = Не применимо

Код ¹⁾	Модификация	Типоразмер													
		80	90	100	112	132	160	180	200	225	250	280	315	355	400
540	Китайская энергетическая маркировка	M	M	M	M	M	M	M	M	M	M	M	M	M	NA
774	Конструкция в соответствии с NORSOK (Норвежские территориальные воды) за исключением обработки поверхности	P	P	P	P	P	P	P	P	P	P	P	P	P	P
775	Конструкция в соответствии с SHELL DEP 33.66.05.31-Gen., конструкция января 1999 г.	M	M	M	M	M	M	M	M	M	M	M	P	P	P
778	Сертификат ГОСТ для экспорта/импорта (Россия)	P	P	P	P	P	P	P	P	P	P	M	P	P	P
779	Сертификат SASO для экспорта/импорта (Саудовская Аравия)	M	M	M	M	M	M	M	M	M	M	M	P	P	P
782	Выполнение требований сертификации CQST (Китай)	M	M	M	M	M	M	M	M	M	M	M	P	P	P
788	Документация для корейской сертификации KOSHA (должна заказываться с помощью кода модификации 812)	M	M	M	M	M	M	M	M	M	M	M	P	P	P
802	ГОСТ-сертификат для Казахстана	P	P	P	P	P	P	P	P	P	P	P	P	P	NA

Датчики температуры обмоток статора

120	КТУ 84-130 (1 на фазу) в статорной обмотке	P	P	P	P	P	P	P	P	P	P	P	P	P	P
121	Биметаллические датчики, размыкающего типа (НЗК), (3 последовательно), 130 °С, в статорной обмотке	P	P	P	P	P	P	P	P	P	P	P	P	P	P
122	Биметаллические датчики, размыкающего типа (НЗК), (3 последовательно), 150 °С, в статорной обмотке	P	P	P	P	P	P	P	P	P	P	P	P	P	P
123	Биметаллические датчики, размыкающего типа (НЗК), (3 последовательно), 170 °С, в статорной обмотке.	NA	NA	NA	NA	NA	NA	NA	NA	NA	NA	P	P	P	P
125	Биметаллические датчики, на разрыв (НЗК), (2x3 последовательно), 150 °С, в статорной обмотке	P	P	P	P	P	P	P	P	P	P	P	P	P	P
127	Биметаллические датчики, размыкающего типа (НЗК), (3 последовательно, 130 °С и 3 последовательно, 150 °С), в статорной обмотке	P	P	P	P	P	P	P	P	P	P	P	P	P	P
328	Термисторы РТС (3 последовательно), 120 °С, в статорной обмотке	M	M	M	M	M	M	M	M	M	M	M	P	P	P
435	Термисторы РТС (3 последовательно), 130 °С, в статорной обмотке	M	M	M	M	M	M	M	M	M	M	M	P	P	P
436	Термисторы РТС (3 последовательно), 150 °С, в статорной обмотке	S	S	S	S	S	S	S	S	S	S	S	S	S	S
439	Термисторы РТС (2x3 последовательно), 150 °С, в статорной обмотке.	M	M	M	M	M	M	M	M	M	M	M	P	P	P
441	Термисторы РТС (3 последовательно: 130 °С и 3 последовательно: 150 °С), в статорной обмотке	M	M	M	M	M	M	M	M	M	M	M	P	P	P
445	2-проводные датчики Pt-100 в статорной обмотке, по 1 на фазу	P	P	P	P	P	P	P	P	P	P	P	P	P	P
446	2-проводные датчики Pt-100 в статорной обмотке, по 2 на фазу	NA	NA	NA	NA	NA	P	P	P	P	P	P	P	P	P
502	3-проводные датчики Pt-100 в статорной обмотке, по 1 на фазу	NA	NA	NA	NA	NA	P	P	P	P	P	P	P	P	P
503	3-проводные датчики Pt-100 в статорной обмотке, по 2 на фазу	NA	NA	NA	NA	NA	P	P	P	P	P	P	P	P	P

Соединительная коробка

021	Соединительная коробка слева (если смотреть со стороны прив. конца вала)	NA	NA	NA	NA	NA	P	P	NA	NA	NA	NA	NA	NA	NA
022	Кабельный ввод слева (если смотреть со стороны прив. конца вала)	M	M	M	M	M	M	M	M	M	M	M	P	P	P
157	Соединительная коробка со степенью защиты IP65	M	M	M	M	M	M	M	M	M	M	M	P	P	P

¹⁾ Некоторые коды модификаций не могут использоваться одновременно.

S = Включено в стандартную комплектацию

P = Только новые изделия

M = Модификация имеющегося на складе двигателя или модификация нового изделия; количество на один заказ может быть ограничено

R = По запросу

NA = Не применимо

Код ¹⁾	Модификация	Типоразмер													
		80	90	100	112	132	160	180	200	225	250	280	315	355	400
180	Соединительная коробка справа (если смотреть со стороны прив. конца вала)	NA	NA	NA	NA	NA	P	P	NA	NA	NA	NA	NA	NA	NA
277	Герметичная концевая кабельная муфта, малый размер отверстия С	NA	NA	NA	NA	NA	NA	NA	NA	NA	NA	P	NA	NA	NA
278	Герметичная концевая кабельная муфта, средний размер отверстия D	NA	NA	NA	NA	NA	NA	NA	NA	NA	NA	NA	P	P	P
279	Герметичная концевая кабельная муфта, большой размер отверстия D	NA	NA	NA	NA	NA	NA	NA	NA	NA	NA	NA	P	P	P
292	Переходник C-C	NA	NA	NA	NA	NA	NA	NA	NA	NA	NA	P	NA	NA	NA
293	Переходник D-D	NA	NA	NA	NA	NA	NA	NA	NA	NA	NA	NA	P	P	P
294	Переходник E-D	NA	NA	NA	NA	NA	NA	NA	NA	NA	NA	NA	P	P	P
295	Переходник E-2D	NA	NA	NA	NA	NA	NA	NA	NA	NA	NA	NA	P	P	P
300	Увеличенное сечение жилы кабеля	P	P	P	P	P	P	P	P	P	P	P	P	P	P
380	Отдельная соединительная коробка для датчиков температуры, стандартный материал	NA	NA	NA	NA	NA	P	P	P	P	P	P	P	P	P
400	Соединительная коробка с поворотом 4 x 90 град.	S	S	S	S	S	S	S	S	S	S	S	S	NA	NA
402	Соединительная коробка, приспособленная для алюминиевых кабелей	NA	NA	NA	NA	NA	NA	NA	NA	NA	NA	S	S	S	S
413	Подключение удлиненных кабелей, без соединительной коробки	NA	NA	NA	NA	NA	P	P	P	P	P	P	P	P	P
418	Отдельная соединительная коробка для вспомогательных устройств, стандартный материал	NA	NA	NA	NA	NA	P	P	P	P	P	P	P	P	P
466	Соединительная коробка у неприводного конца вала	NA	NA	NA	NA	NA	NA	NA	P	P	P	P	P	P	P
468	Ввод кабелей со стороны приводного конца вала	M	M	M	M	M	M	M	M	M	M	M	P	P	P
469	Ввод кабелей со стороны неприводного конца вала	M	M	M	M	M	M	M	M	M	M	M	P	P	P
567	Материал отдельной соединительной коробки: чугун	NA	NA	NA	NA	NA	P	P	P	P	P	P	P	P	P
568	Отдельная соединительная коробка для нагревательных элементов, стандартный материал	NA	NA	NA	NA	NA	P	P	P	P	P	P	P	P	P
569	Отдельная соединительная коробка для тормозов	NA	NA	NA	NA	NA	P	P	P	P	P	NA	NA	NA	NA
728	Стандартный кабельный сальник Ex d IIB, бронированный кабель, двойное уплотнение	P	P	P	P	P	P	P	P	P	P	P	P	P	P
729	Несверленный алюминиевый фланец для кабельных сальников	P	P	P	P	P	P	P	P	P	P	P	P	P	P
730	Подготовлено для кабельных сальников с резьбой NPT	P	P	P	P	P	P	P	P	P	P	P	P	P	P
732	Стандартный кабельный сальник Ex d IIB, бронированный кабель	M	M	M	M	M	M	M	M	M	M	M	P	P	P
733	Стандартный кабельный сальник Ex d IIB, небронированный кабель	M	M	M	M	M	M	M	M	M	M	M	P	P	P
734	Стандартный кабельный сальник Ex d IIC, бронированный кабель	M	M	M	M	M	M	M	M	M	M	M	P	P	P
735	Стандартный кабельный сальник Ex d IIC, небронированный кабель.	M	M	M	M	M	M	M	M	M	M	M	P	P	P
736	Стандартный кабельный сальник Ex e в соответствии со стандартами EN	S	S	S	S	S	S	S	S	S	S	S	S	S	S
737	Стандартный кабельный сальник Ex e с зажимным устройством в соответствии со стандартами EN	P	P	P	P	P	P	P	P	P	P	P	P	P	P
743	Окрашенный несверленный стальной фланец для кабельных сальников	M	M	M	M	M	M	M	M	M	M	M	P	P	P

¹⁾ Некоторые коды модификаций не могут использоваться одновременно.

S = Включено в стандартную комплектацию

P = Только новые изделия

M = Модификация имеющегося на складе двигателя, или на новом изделии, количество на один заказ может быть ограничено.

R = По запросу

NA = Не применимо

Код ¹⁾	Модификация	Типоразмер													
		80	90	100	112	132	160	180	200	225	250	280	315	355	400
744	Несверленный фланец из нержавеющей стали для кабельных сальников	M	M	M	M	M	M	M	M	M	M	M	P	P	P
745	Окрашенный стальной фланец, снабженный никелированными латунными кабельными сальниками	M	M	M	M	M	M	M	M	M	M	M	P	P	P
746	Окрашенный кабельный фланец, снабженный стандартными никелированными латунными кабельными сальниками	P	P	P	P	P	P	P	P	P	P	P	P	P	P
Испытания															
145	Протокол типовых испытаний двигателя из каталога, 400 В 50 Гц	M	M	M	M	M	M	M	M	M	M	M	P	P	P
146	Типовые испытания с протоколом для одного двигателя из определенной партии	P	P	P	P	P	P	P	P	P	P	P	P	P	P
148	Протокол приемо-сдаточных испытаний	M	M	M	M	M	M	M	M	M	M	M	P	P	P
150	Испытания в присутствии заказчика. Заданная процедура испытаний указывается другими кодами.	P	P	P	P	P	P	P	P	P	P	P	P	P	P
222	Кривая момент/частота вращения, типовые испытания и нагрузочные испытания в нескольких точках с протоколом для одного двигателя из партии	P	P	P	P	P	P	P	P	P	P	P	P	P	P
760	Проверка уровня вибрации	M	M	M	M	M	M	M	M	M	M	M	P	P	P
761	Проверка спектра частот вибрации одного двигателя из определенной партии	P	P	P	P	P	P	P	P	P	P	P	P	P	P
762	Проверка уровня шума одного двигателя из определенной партии	P	P	P	P	P	P	P	P	P	P	P	P	P	P
763	Проверка спектра частот шума одного двигателя из определенной партии	P	P	P	P	P	P	P	P	P	P	P	P	P	P
764	Испытание одного двигателя из определенной полученной партии вместе с преобразователем частоты, предназначенным для испытаний АББ. Стандартная процедура испытаний АББ.	P	P	P	P	P	P	P	P	P	P	P	P	P	P
Частотно-регулируемый привод															
181	Паспортная табличка со стандартными значениями нагрузочной способности АББ для работы с приводами с регулируемой частотой вращения. Другие вспомогательные устройства для работы с приводами с регулируемой частотой вращения выбираются по мере необходимости.	M	M	M	M	M	M	M	M	M	M	M	P	P	P
479	Установка импульсного энкодера с удлиненным валом, энкодер в комплект поставки не включен	NA	NA	NA	NA	NA	P	P	P	P	P	P	P	P	P
680	Энкодер 2048 импульсов на оборот, Ex d, tD, L&L 841910001	NA	NA	NA	NA	NA	P	P	P	P	P	P	P	P	P
701	Изолированный подшипник на неприводном конце вала	NA	NA	NA	NA	NA	NA	NA	NA	NA	NA	M	P	P	P
704	Кабельный сальник ЭМС	M	M	M	M	M	M	M	M	M	M	M	P	P	P
747	Энкодер 1024 импульсов на оборот, Ex d, tD, L&L 841910002	NA	NA	NA	NA	NA	P	P	P	P	P	P	P	P	P
Пуск по схеме звезда/треугольник															
117	Клеммы для пуска переключением звезда/треугольник на обеих скоростях (обмотки для 2 скоростей)	NA	NA	NA	NA	NA	R	R	R	R	R	P	P	R	R
118	Клеммы для пуска переключением звезда/треугольник на высокой скорости (обмотки для 2 скоростей).	NA	NA	NA	NA	NA	R	R	R	R	R	P	P	R	R
119	Клеммы для пуска переключением звезда/треугольник на низкой скорости (обмотки для 2 скоростей)	NA	NA	NA	NA	NA	R	R	R	R	R	P	P	R	R

¹⁾ Некоторые коды модификаций не могут использоваться одновременно.

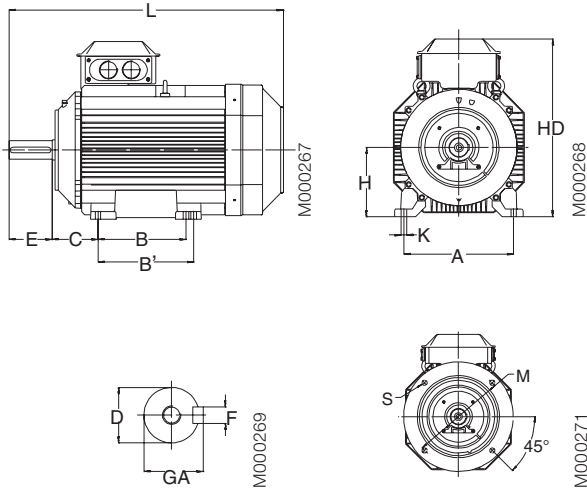
S = Включено в стандартную комплектацию
P = Только новые изделия
M = Модификация имеющегося на складе двигателя, или на новом изделии, количество на один заказ может быть ограничено.
R = По запросу
NA = Не применимо

Взрывозащищенные двигатели

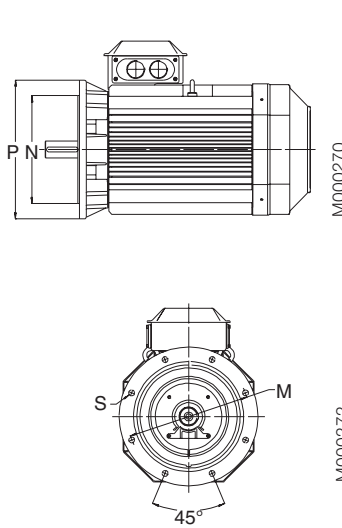
Габаритные чертежи, Ex de

Двигатель с монтажом на лапах IM 1001, IM B3

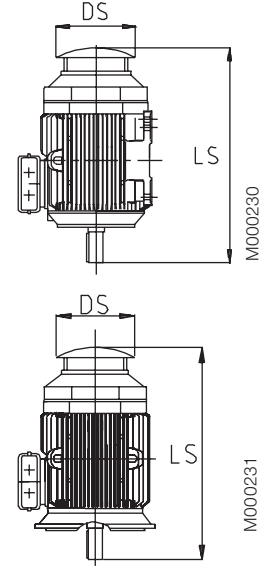
Двигатель с монтажом на фланце IM 3001, IM B5



Типоразмеры 71-200



Типоразмеры 225-400



Защитный кожух,
код модификации 005

Типо-размер двигателя	IM 1001, IM B3 И IM 3001, IM B5										IM 1001, IM B3					IM 3001, IM B5					Защитный навес				
	D		GA		F		E		L max		D	O	A	B	B'	C	HD	K	H	M	N	P	S	DS	LS
	Число полюсов 2 4-8		Число полюсов 2 4-8		Число полюсов 2 4-8		Число полюсов 2 4-8		Число полюсов 2 4-8															Число полюсов 2 4-8	
80	19	19	21.5	21.5	6	6	40	40	340	340	20	125	100	125	50	235	10	80	165	130	200	12	160	360	360
90	24	24	27	27	8	8	50	50	405	405	20	140	100	125	56	260	10	90	165	130	200	12	180	430	430
100	28	28	31	31	8	8	60	60	480	480	25	160	140	-	63	280	12	100	215	180	250	14.5	195	505	505
112	28	28	31	31	8	8	60	60	480	480	25	190	140	-	70	295	12	112	215	180	250	14.5	195	505	505
132	38	38	41	41	10	10	80	80	560	560	30	216	140	178	89	340	12	132	265	230	300	14.5	260	590	590
160	42	42	45	45	12	12	110	110	808	808	45	254	210	254	108	499	14.5	160	300	250	350	18.5	328	756	756
180	48	48	51.5	51.5	14	14	110	110	826	826	50	279	241	279	121	539	14.5	180	300	250	350	18.5	359	756	756
200	55	55	59	59	16	16	110	110	774	774	70	318	267	305	133	536	18.5	200	350	300	400	18.5	414	844	844
225	55	60	59	64	16	18	110	140	841	871	80	356	286	311	149	583	18.5	225	400	350	450	18.5	462	921	951
250	60	65	64	69	18	18	140	140	875	875	90	406	311	349	168	646	24	250	500	450	550	18.5	506	965	965
280	65	75	69	79.5	18	20	140	140	1088	1088	100	457	368	419	190	759	24	280	500	450	550	18	555	1190	1190
315 SM_	65	80	69	85	18	22	140	170	1174	1204	115	508	406	457	216	852	30	315	600	550	660	23	624	1290	1320
315 ML_	65	90	69	95	18	25	140	170	1285	1315	115	508	457	508	216	852	30	315	600	550	660	23	624	1401	1431
355 SM_	70	100	62.5	90	20	28	140	210	1409	1479	130	610	500	560	254	958	35	355	740	680	800	23	720	1476	1546
355 ML_	70	100	62.5	90	20	28	140	210	1514	1584	130	610	560	630	254	958	35	355	740	680	800	23	720	1528	1703
355 LK_	70	100	62.5	90	20	28	140	210	1764	1834	130	610	710	900	254	958	35	355	740	680	800	23	720	1633	1703
400 L_	80	110	85	126	22	28	170	210	1851	1891	150	710	900	1000	224	1045	35	400	940	880	1000	28	810	1860	1900
400 LK_	80	100	85	106	22	28	170	210	1851	1891	150	686	710	800	280	1045	35	400	740	680	800	24	810	1860	1900
450	80	120	85	127	22	32	170	210	2147	2187	180	800	1000	1120	250	1169	42	450	1080	1000	1150	28	По запросу		

IM 3601, IM B14 - возможные варианты фланцев; см. также коды модификаций

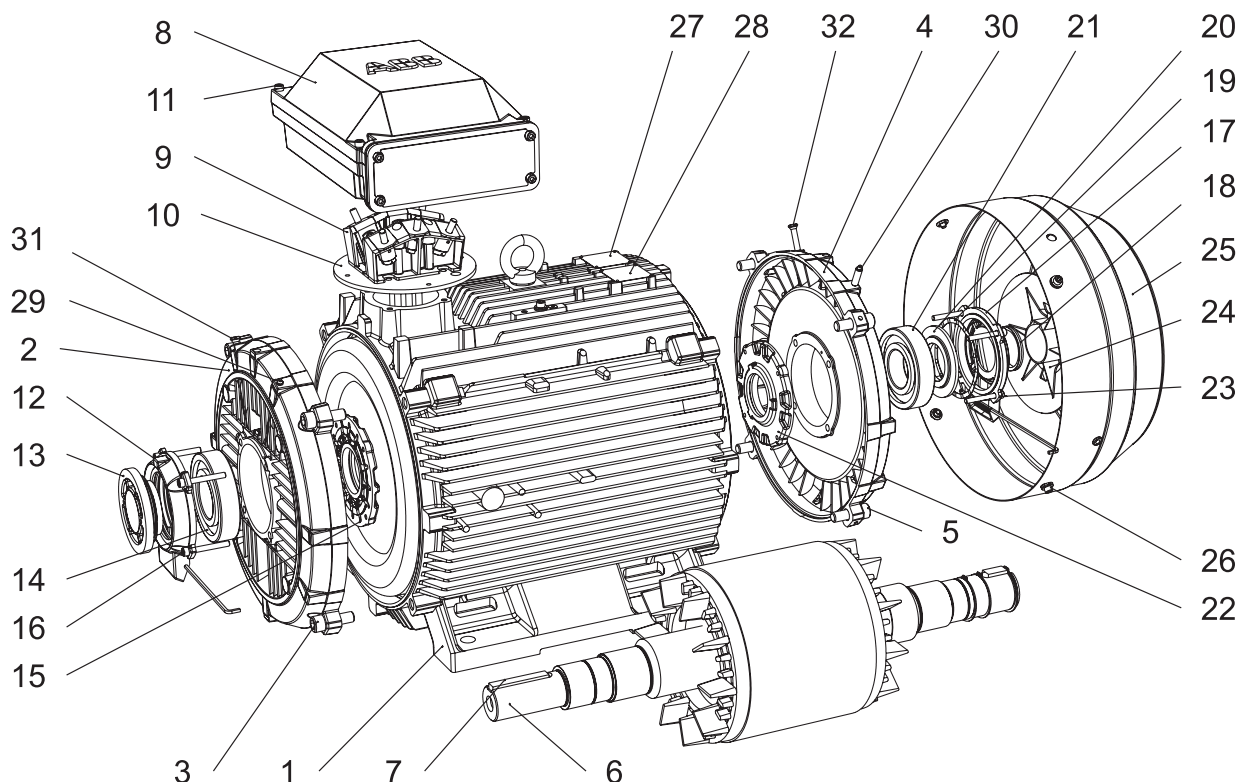
Типо-размер фланца	Код модификации	Размеры фланца				Двигатели типоразмеров 80-132					S = Стандартный фланец M = По доп. заказу NA = Невозможно
		P	M	N	S	80	90	100	112	132	
FF100	258	120	100	80	M6	S	NA	NA	NA	NA	NA
FF115	260	140	115	95	M8	M	S	NA	NA	NA	NA
FF130	229	160	130	110	M8	M	M	S	S	NA	NA
FF165	236	200	165	130	M10	NA	NA	NA	NA	S	NA
FF215	246	250	215	180	M12	NA	NA	M	M	M	NA
FF265	256	300	265	230	M12	NA	NA	NA	NA	M	NA
FT100	257	120	100	80	M7	S	M	NA	NA	NA	NA
FT115	259	140	115	95	M10	M	S	NA	NA	NA	NA
FT130	228	160	130	110	M10	M	M	S	S	NA	NA
FT165	235	200	165	130	M12	M	M	M	M	S	NA
FT215	245	250	215	180	M14.5	NA	NA	M	M	M	NA
FT265	255	300	265	230	M14.5	NA	NA	NA	NA	M	NA

Допуски:

- A, B ± 0,8
- D, DA ISO k6 < Ø 50 мм
ISO m6 > Ø 50 мм
- F, FA ISO h9
- H -0.5
- N ISO j6
- C, CA ± 0.8

Конструкция взрывозащищенного двигателя Ex de

Типичное изображение двигателя в чугунном корпусе в разобранном виде, типоразмер 315



M000220

- | | | | |
|----|--|----|--|
| 1 | Станина статора | 17 | Наружная крышка подшипника, неприв. конец вала |
| 2 | Подшипниковый щит, прив. конец вала | 18 | Уплотнение, неприв. конец вала |
| 3 | Винты для подшипникового щита, прив. конец вала | 19 | Волнистая пружина |
| 4 | Подшипниковый щит, неприв. конец вала | 20 | Диск клапана, неприв. конец вала |
| 5 | Винты для подшипникового щита, неприв. конец вала | 21 | Подшипник, неприв. конец вала |
| 6 | Ротор с валом | 22 | Внутренняя крышка подшипника, неприв. конец вала |
| 7 | Шпонка, приводной конец вала | 23 | Винты для крышки подшипника, неприв. конец вала |
| 8 | Соединительная коробка | 24 | Вентилятор |
| 9 | Клеммная колодка | 25 | Кожух вентилятора |
| 10 | Переходной фланец | 26 | Винты для кожуха вентилятора |
| 11 | Винты для крышки соединительной коробки | 27 | Паспортная табличка |
| 12 | Наружная крышка подшипника, прив. конец вала | 28 | Табличка с указаниями по смазке |
| 13 | Диск клапана с лабиринтным уплотнением, прив. конец вала; стандартно в 2-полюсных двигателях (V-образное кольцо в 4-8-полюсных двигателях) | 29 | Ниппель для смазки, прив. конец вала |
| 14 | Подшипник, прив. конец вала | 30 | Ниппель для смазки, неприв. конец вала |
| 15 | Внутренняя крышка подшипника, прив. конец вала | 31 | Ниппель SPM, прив. конец вала |
| 16 | Винты для крышки подшипника, прив. конец вала | 32 | Ниппель SPM, неприв. конец вала |

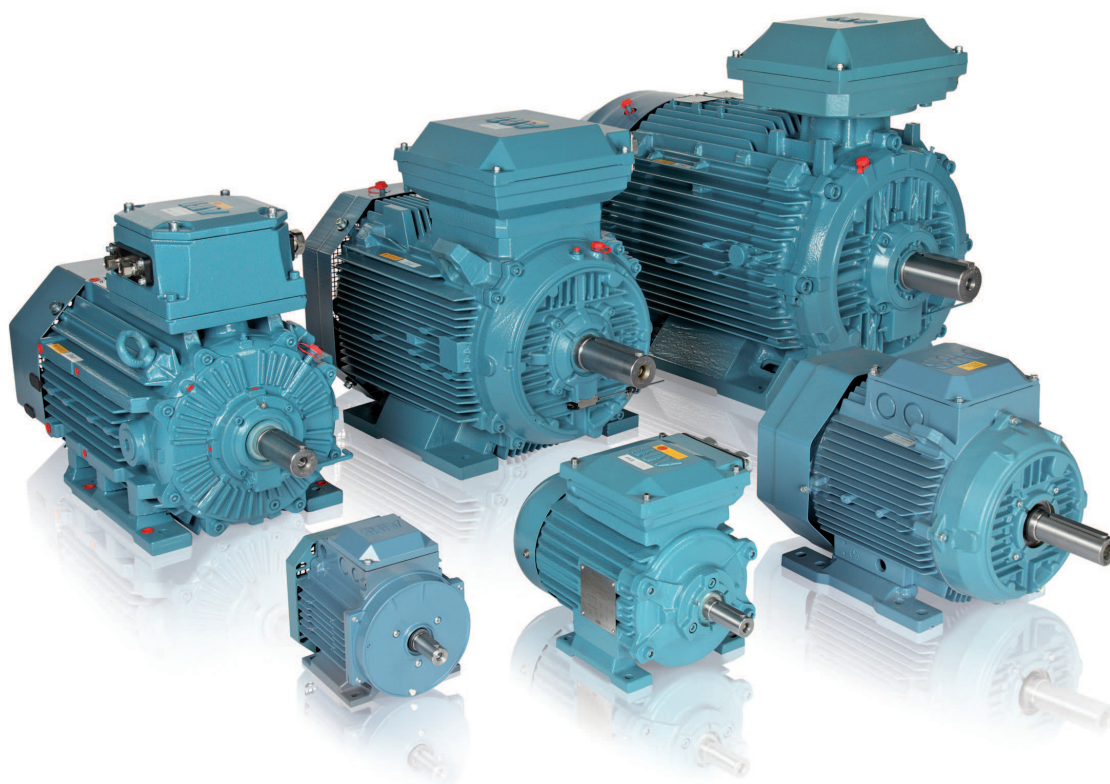
Краткие сведения по взрывозащищенным двигателям Ex de, базовая конструкция

Типоразмер двигателя		80	90	100	112	132	160	180	
Статор	Материал	Чугун EN-GJL-200							
	Оттенок цвета краски	Синий, Munsell 8B 4.5/3.25 / NCS 4822-B05G							
	Класс по коррозии	C3M в соответствии с ISO/EN 12944-5							
Подшипниковые щиты	Материал	Чугун EN-GJL-200							
	Оттенок цвета краски	Синий, Munsell 8B 4.5/3.25 / NCS 4822-B05G							
	Класс по коррозии	C3M в соответствии с ISO/EN 12944-5							
Подшипники	Прив. конец вала	2-полюсн.	6204-2Z/C3	6205-2Z/C3	6206-2Z/C3	6206-2Z/C3	6208-2Z/C3	6309/C3	6310/C3
		4-12-полюсн.						6309/C3	6310/C3
	Неприв. конец вала	2-полюсн.	6204-2Z/C3	6205-2Z/C3	6206-2Z/C3	6206-2Z/C3	6208-2Z/C3	6309/C3	6309/C3
		4-12-полюсн.						6309/C3	6309/C3
Подшипники с фиксацией в осевом направлении	Внутренняя крышка подшипника	В станд. исполнении с фиксацией на прив. конце вала							
Уплотнение подшипника		Гамма-кольцо							
Смазка		Смазка на весь срок службы						Подшипники со сменной смазкой	
Ниппели SPM		-						В стандартн. исполнении	
Паспортная табличка	Материал	Нержавеющая сталь							
Соединительная коробка	Материал корпуса	Чугун EN-GJL-200							
	Материал крышки	Чугун EN-GJL-200							
	Материал винтов крышки	Кислотостойкая сталь A4-80						Сталь 8.8, оцинкованная гальваническим методом и хромированная	
Соединения	Вводы кабелей	1xM25x1,5			1xM32x1,5			2xM40x1,5	
	Клеммы	6 клемм для подключения кабельных наконечников (в поставку не входят)							
Вентилятор	Материал	Полиамид, армированный стекловолокном						Полипропилен, армированный стекловолокном	
Кожух вентилятора	Материал	Сталь						Сталь, оцинкованная горячим методом	
	Оттенок цвета краски	Синий, Munsell 8B 4.5/3.25 NCS 4822-B05G							
	Класс по коррозии	C3M в соответствии с ISO/EN 12944-5							
Обмотка статора	Материал	Медь							
	Изоляция	Класс изоляции F							
	Защита обмоток	3 термистора (в стандартном исполнении)							
Обмотка ротора	Материал	Алюминий, литые под давлением							
Балансировка		Балансировка с полушпонкой.							
Шпоночная канавка		Закрытая шпоночная канавка							
Нагревательные элементы	По запросу	25 Вт							
Сливные отверстия		-						По доп. заказу	
Наружный болт заземления		В стандартн. исполнении							
Корпус		IP 55							
Способ охлаждения		IC 411							

Краткие сведения по взрывозащищенным двигателям Ex de, базовая конструкция

Типоразмер двигателя		200	225	250	280	315	355	400	
Статор	Материал	Чугун EN-GJL-200							
	Оттенок цвета краски	Синий, Munsell 8B 4.5/3.25 / NCS 4822-B05G							
	Класс по коррозии	C3M в соответствии с ISO/EN 12944-5							
Подшипниковые щиты	Материал	Чугун EN-GJL-200							
	Оттенок цвета краски	Синий, Munsell 8B 4.5/3.25 / NCS 4822-B05G							
	Класс по коррозии	C3M в соответствии с ISO/EN 12944-5							
Подшипники	Прив. конец вала	2-полюсн.	6312M/C3	6313M/C3	6315M/C3	6316/C3	6316/C3	6316M/C3	6317M/C3
		4-12-полюсн.	6312/C3	6313/C3	6315/C3	6316/C3	6319/C3	6322/C3	6324/C3
	Неприв. конец вала	2-полюсн.	6310M/C3	6312M/C3	6313M/C3	6316/C3	6316/C3	6316M/C3	6317M/C3
		4-12-полюсн.	6310/C3	6312/C3	6313/C3	6316/C3	6316/C3	6316/C3	6319/C3
Подшипники с фиксацией в осевом направлении	Внутренняя крышка подшипника	В станд. исполнении с фиксацией на прив. конце вала							
Уплотнение подшипника		Гамма-кольцо				V-образное кольцо			
Смазка		Подшипники со сменной смазкой							
Ниппели SPM		В стандартном исполнении							
Паспортная табличка	Материал	Нержавеющая сталь							
Соединительная коробка	Материал корпуса	Чугун EN-GJL-200							
	Материал крышки	Чугун EN-GJL-200							
	Материал винтов крышки	Сталь 8.8, оцинкованная гальваническим методом и хромированная							
Соединения	Кабельные вводы	2xM50x1,5				2xM63x1,5 2x Ø60		2x Ø60/80	2x Ø80
	Клеммы	6 клемм для подключения кабельных наконечников (в поставку не входят)							
Вентилятор	Материал	Полиамид, армированный стекловолокном						Полипропилен, армированный стекловолокном или алюминием	
Кожух вентилятора	Материал	Сталь, оцинкованная горячим методом							
	Оттенок цвета краски	Синий, Munsell 8B 4.5/3.25 NCS 4822-B05G							
	Класс по коррозии	C3M в соответствии с ISO/EN 12944-5							
Обмотка статора	Материал	Медь							
	Изоляция	Класс изоляции F							
	Защита обмоток	3 термистора (в стандартном исполнении)							
Обмотка ротора	Материал	Алюминий, литые под давлением							
Балансировка		Балансировка с полушпонкой.							
Шпоночная канавка		Закрытая				Открытая			
Нагревательные элементы	По запросу	25 Вт	60 Вт				120 Вт		
Сливные отверстия		По доп. заказу							
Наружный болт заземления		В стандартн. исполнении							
Корпус		IP 55							
Способ охлаждения		IC 411							

Двигатели повышенной безопасности Ex e II T3
Низковольтные трехфазные асинхронные
двигатели закрытого типа с короткозамкнутым
ротором, типоразмеры 80-400,
мощность 0,55-390 кВт



Стандартная соединительная коробка

В стандартном исполнении соединительные коробки устанавливаются сверху двигателя у приводного конца вала. Соединительную коробку электродвигателей типоразмеров 80-355 можно поворачивать шагами 4х90°, а соединительные коробки двигателей типоразмеров 400 – шагами 2х180°. При заказе двигателей Ex e типоразмеров 280-400 с возможностью поворота соединительной коробки шагами 4х90° необходимо указать положение соединительной коробки.

Класс защиты стандартной соединительной коробки – IP55, соответствует требованиям, предъявляемым к корпусам такого типа, и эффективно предотвращает возникновение всех источников возгорания, таких как искры, дуги, чрезмерный нагрев поверхности и т. д. Особенности соединительной коробки: отсутствие самоослабляющихся клемм, пути утечки и зазоры, соответствующие стандартам.

Если при заказе информация по кабелю отсутствует, двигатели поставляются с небронированными кабелями с поливинилхлоридной изоляцией с кабельными вводами согласно таблице, приведенной ниже.

Для поставки двигателя с клеммами, отличными от стандартной конфигурации, при заказе необходимо указать тип кабеля, количество, размер и его наружный диаметр.

В стандартном исполнении все двигатели Ex e поставляются с кабельными сальниками или герметичными концевыми кабельными муфтами в соответствии с приведенной ниже таблицей. По дополнительному заказу могут отдельно поставляться различные сальники. Подробные сведения см. в разделе "Возможные варианты".

Примечание. За сведениями о двигателях напряжением 500 В просьба обращаться в АББ!

Стандартная комплектация, 400/690 В (если не указано иное)

Типоразмер двигателя	Число полюсов	Тип соединительной коробки	Отверстие соединительной коробки	Переходник 45° (код модификации)	Резьбовые отверстия	Кабельный сальник	Герметичная концевая кабельная муфта (код модификации)	Наружный диаметр кабеля, мм ²	Сечение одной жилы, мм ² , для номинальной мощности	Размер болта клеммы (6 шт.)
80-90	2-8	25	B	-	1xM25	1xM25	-	1xØ10-16	10	M5
100-132	2-8	25	B	-	2xM32	2xM32	-	2xØ16-21	10	M5
160-180	2-8	63	B	-	2xM40	2xM40	-	2xØ19-27	35	M6
200-250	2-8	160	B	-	2xM50	2xM50	-	2xØ34-45	70	M10
280	2-8	210	C	-	2xM63	2xM63	-	2xØ32-49	2x150	M12
315SM, ML	2-8	370	D	-	2xM63	2xM63	-	2xØ32-49	2x240	M12
315LKA, LKB	2-4	370	D	-	2xM63	2xM63	-	2xØ32-49	2x240	M12
315LKC	2-4	750	E	E-D (294)	-	-	Средняя (278)	2xØ48-60	4x240	M12
315 LKA, LKB, LKC	6-8	370	D	-	2xM63	2xM63	-	2xØ32-49	2x240	M12
355 SMA, SMB, SMC	2-4	750	E	E-D (294)	2xM63	2xM63	Средняя (278)	2xØ48-60	4x240	M12
355 SMC	6	750	E	E-D (294)	2xM63	2xM63	Средняя (278)	2xØ48-60	4x240	M12
355 SMC	8	370	D	-	2xM63	2xM63	-	2xØ32-49	2x240	M12
355 SMA, SMB	6-8	370	D	-	2xM63	2xM63	-	2xØ32-49	2x240	M12
355 ML, LK	2-4	750	E	E-D (294)	-	-	Большая (279)	2xØ60-80	4x240	M12
355 ML, LK	6-8	750	E	E-D (294)	-	-	Средняя (278)	2xØ48-60	4x240	M12
400 L, LK	2-6	750	E	E-D (294)	-	-	Большая (279)	2xØ60-80	4x240	M12
400 L, LK	8	750	E	E-D (294)	-	-	Средняя (278)	2xØ48-60	4x240	M12

Дополнительные кабельные вводы

80-132	2-8	1xM20	1xM20	1xØ8-14
160-400	2-8	2xM20	2xM20	1xØ8-14

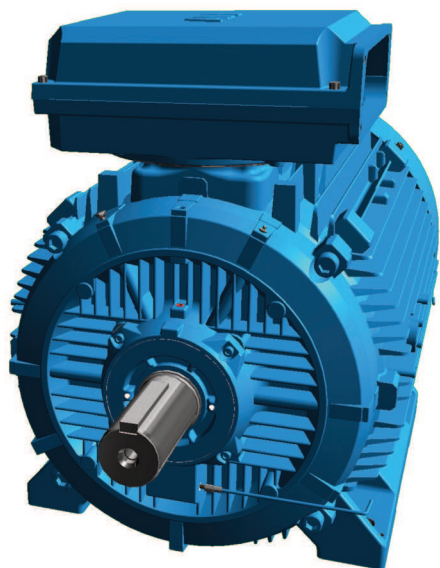
Винты заземления на двигателе

	Корпус	Соединительная коробка
80-132	M6	M6
160-180	M6	M6
200-250	M8	M8
280-315	M10	2xM10
355-400	M10	2xM10

Варианты соединительных коробок, чугунный корпус

Переходники по дополнительному заказу

Предусмотрены самые разнообразные принадлежности для подключения одного или нескольких кабелей. Ниже рассматриваются наиболее распространенные из них, об остальных можно узнать в концерне АББ.



Главная соединительная коробка



Переходники



Герметичные концевые кабельные муфты, фланец и сальники

M000443

Как заказать?

- Сначала убедитесь, что соединительная коробка позволяет подключение используемого кабеля (см. на стр. 90 информацию относительно типов двигателя и соединительной коробки).
- При использовании кабелей очень большого диаметра может потребоваться более крупная соединительная коробка, чем стандартная. Выберите надлежащий кабельный сальник (сальники) или герметичную концевую кабельную муфту (муфты) исходя из наружного диаметра кабеля (кабелей).
- Выберите соответствующий переходник и сальник (сальники) и плату сальников или герметичную концевую кабельную муфту.
- Следует иметь в виду, что поворот соединительной коробки в нестандартное положение может ограничить применение некоторых переходников.

Пример заказа

Двигатель	145 кВт, 4-полюсн., 400 В 50 Гц
Кабели	необходимые кабели: 2 шт., наружный диаметр 58 мм, сечение одной жилы 185 мм ² , кабели входят снизу
Требуется одна соединительная коробка для нагревателей, предотвращающих конденсацию, (220 В) и другая – для датчиков температуры; материал соединительных коробок – чугун.	
Двигатель	M3HP 315 MLA 4, В3
Переходник	D-D (код модификации 293)
Герметичная концевая кабельная муфта	Код модификации 278
Вспомогательные устройства	Коды модификаций 451, 380, 567, 568

1. Главная соединительная коробка и максимальное сечение жил кабеля

В соответствии с приведенной ниже таблицей в качестве дополнительной возможности предусматривается использование кабеля с жилами, имеющими сечение больше стандартного. Также можно выбрать соединительную коробку на один размер больше. Чтобы быть уверенным в пригодности кабеля для данного применения, проверьте допустимый ток кабельного ввода.

Стандартная соединительная коробка	Размер отверстия	Макс. сечение одной жилы на фазу, мм ²	Код модификации 019 большей соединительной коробки, чем стандартная	Размер отверстия с большей соединительной коробкой, чем стандартная, код модификации 019	Макс. сечение одной жилы на фазу, мм ²
25	B	35	-	-	-
63	B	95	-	-	-
160	C	120	-	-	-
210	C	2 x 240	370	D	2 x 300
370	D	2 x 300	750	E	4 x 500
750	E	4 x 500	1200	E	4 x 500




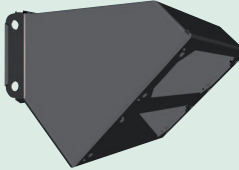
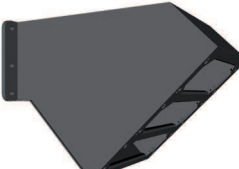
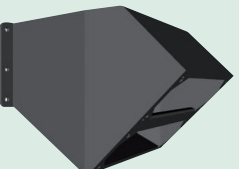
Принадлежности для использования кабеля с жилами с максимальным сечением в стандартный комплект не включены. Для получения данного дополнительного комплекта воспользуйтесь кодом модификации 300 (Увеличенное сечение жилы кабеля).

Каждая соединительная коробка имеет ограниченный максимальный размер кабельного ввода; запросите в случае необходимости.

2. Переходники по дополнительному заказу

Чтобы было удобнее подключать кабели, входящие в соединительную коробку сверху или снизу, рекомендуется использовать угловой переходник.

Его можно также использовать для того, чтобы монтировать несколько герметичных концевых кабельных муфт или плат сальников на соединительной коробке для подключения большего числа кабелей, чем позволяет одна такая кабельная муфта или плата сальников.

Переходник	Код модификации	Отверстие в направлении соединительной коробки	Плата сальников или отверстие для герметичной концевой кабельной муфты	Материал	Примечания
	M000430 292	C	C	Сталь	
	M000431 293	D	D	Сталь	
	M000432 294	E	D	Сталь	Входит в стандартный комплект поставки с соединительной коробкой типа 750
	M000433 295	E	2 шт. E	Сталь	Возможно только на соединительной коробке 1200
	M000434 296	E	3 шт. D	Сталь	Возможно только на соединительной коробке 1200
	M000435 444	E	2 шт. D	Сталь	Входит в стандартный комплект поставки с соединительной коробкой типа 1200

Примечание. Сталь, окрашенная в черный цвет.

3. Плата сальников, максимальный размер сальников и материал

Платы сальников поставляются без отверстий или с просверленными и нарезанными отверстиями под сальники с учетом диаметра кабелей и требуемого количества сальников.

Стандартным материалом плат сальников является силумин, по доп. заказу это может быть окрашенная сталь или нержавеющая сталь.

Размер	Максимальный размер и число сальников с метрической резьбой		
C	2xM90	3xM50	7xM32
D	4xM90	4xM63	7xM50
E	6xM90	7xM63	9xM50

Соответствующие коды модификаций:

729	Кабельные фланцы без отверстий / Заготовки плат сальников.
730	Подготовлено для сальников NPT
732	Стандартный кабельный сальник Ex d IIB, бронированный кабель
733	Стандартный кабельный сальник Ex d IIB, небронированный кабель.
743	Окрашенная сталь, без отверстий
744	Нержавеющая сталь, без отверстий
745	Окрашенная сталь с латунными сальниками
746	Нержавеющая сталь с латунными сальниками

4. Кабельные сальники и герметичные концевые

кабельные муфты

Кабельные сальники

Приведенная ниже таблица позволяет выбрать тип кабельного сальника и наружный диаметр возможного кабеля для каждого типоразмера двигателя.

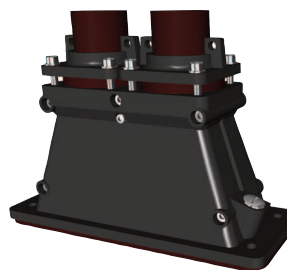
	Наружный диаметр, мм		
	Код модификации 745 Окрашенный стальной фланец, снабженный латунными кабельными сальниками.	Код модификации 737 Стандартный кабельный сальник Ex e с зажимным устройством в соответствии со стандартами EN	Код модификации 704 Кабельный сальник ЭМС
Двигатели типоразмеров 80-450:			
M20	8-14	8-14	8-14
M25	10-16	10-16	10-16
M32	14-21	14-21	14-21
M40	18-27	18-27	18-27
M50	26-35	26-35	26-35
M63	32-49	32-49	32-49
M75	46-60	NA	NA
M90	55-70	NA	NA

Относительно бронированных кабельных сальников и сальников NPT обратитесь в АББ.


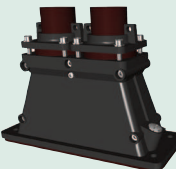
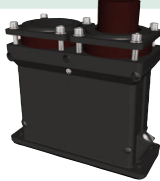
Герметичная концевая кабельная муфта

Вместо фланцев и кабельных сальников могут использоваться герметичные концевые кабельные муфты. Они предоставляют больше места для раскладки жил, упрощая подключение к клеммам.

Герметичные концевые кабельные муфты могут иметь резиновые уплотнительные вводы для одного или двух главных кабелей. Кроме того, предусмотрены два закрытых пробками отверстия M20 для вспомогательных кабелей.



M000437

Код модификации	Отверстие в направлении соединительной коробки	Наружный диаметр кабеля, мм	Кабельный ввод для вспомогательного кабеля	Вспомогательные устройства		
				Код модификации 704, кабельный сальник ЭМС	Код модификации 231, стандартный кабельный сальник с зажимным устройством	
 M000436	277	C	1 или 2 шт. (48-60 мм*)	2 закрытых пробками отверстия M20	По доп. заказу	По доп. заказу
 M000437	278	D	1 или 2 шт. (48-60 мм*)	2 закрытых пробками отверстия M20	По доп. заказу	По доп. заказу
 M000438	279	D	1 или 2 шт. (60-80 мм*)	2 закрытых пробками отверстия M20	По доп. заказу	По доп. заказу

*) В зависимости от того, как используется кабельное уплотнение внутри герметичной концевой кабельной муфты, используется также размер 40-52 мм.

5. Вспомогательная соединительная коробка

Двигатели типоразмеров 160 и выше можно оборудовать одной или несколькими вспомогательными соединительными коробками для подключения дополнительных устройств, таких как нагреватели или датчики температуры.

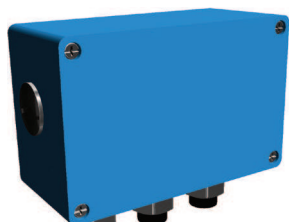
Стандартная вспомогательная соединительная коробка изготавливается из алюминия и снабжается сальниками M20 для ввода соединительных кабелей. По заказу предусмотрена соединительная коробка из чугуна.

Соединительные клеммы – подпружиненные, что ускоряет и упрощает соединение. Рассчитаны для проводов сечением до 2,5 мм². Вспомогательные соединительные коробки снабжены клеммой заземления.

Стандартно при заказе одной вспомогательной соединительной коробки она располагается справа, если смотреть со стороны приводного конца вала.

Малая алюминиевая вспомогательная соединительная коробка (80 x 125 мм, не более чем для 12 проводов)

Винт заземления M4



M000439

Большая алюминиевая вспомогательная соединительная коробка (80 x 250 мм, не более чем для 30 проводов)

Винт заземления M4



M000440

Чугунная вспомогательная соединительная коробка (211 x 188 мм, не более чем для 30 проводов)

Винт заземления M6



M000441

Соответствующие коды модификаций:

- 418 Отдельная соединительная коробка для вспомогательных устройств (все соединения датчиков температуры и нагревателей производятся в одной коробке)
- 380 Отдельная соединительная коробка для датчиков температуры, стандартный материал
- 568 Отдельная соединительная коробка для нагревательных элементов, стандартный материал
- 569 Отдельная соединительная коробка для тормозов, стандартный материал
- 567 Материал отдельной соединительной коробки: чугун

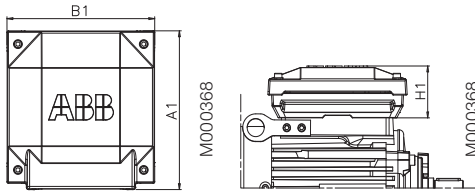
Стандартный кабельный ввод M20. Число вводов зависит от типа соединительной коробки и количества выбранных вспомогательных устройств.

Габаритные чертежи

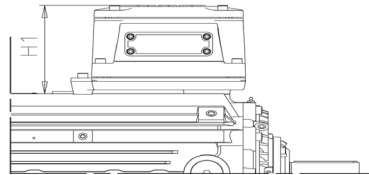
Двигатели повышенной безопасности, чугунный корпус

Соединительные коробки, стандартная конструкция с 6 клеммами

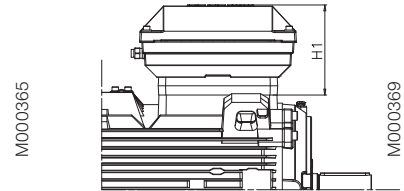
Двигатели типоразмеров 80 - 132



Двигатели типоразмеров 160 - 180

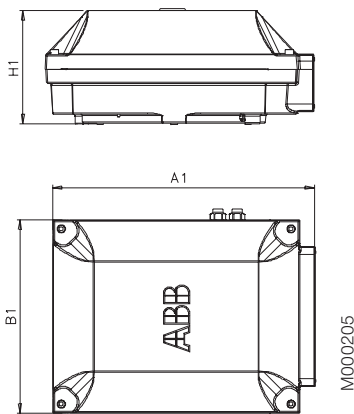


Двигатели типоразмеров 200 - 250



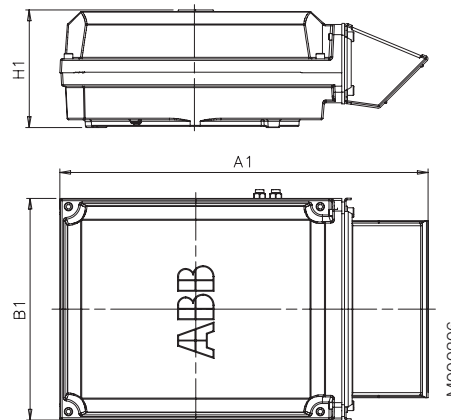
Двигатели типоразмеров 280 - 315

Монтаж сверху и сбоку
Соединительные коробки 210,370



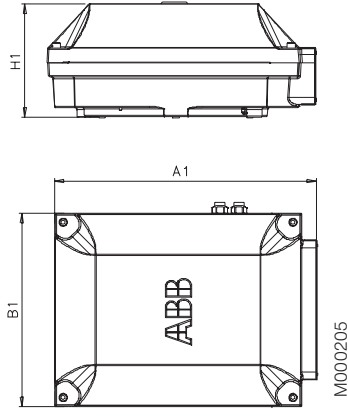
Двигатели типоразмеров 355 - 400

Монтаж сверху
Соединительная коробка 750 + переходник



Двигатели типоразмеров 355 - 400

Монтаж сбоку
Соединительная коробка 750



Соединительная коробка в соответствии с нормами EN:

Соединительная коробка в соответствии с нормами VIK:

Типоразмер двигателя	Соединительная коробка	A1	B1	H1	Типоразмер двигателя	Соединительная коробка	A1	B1	H1
80-132	25	202	188	66	80-132	25	202	188	66
160-180	63	234	234	68	160-180	63	244	240	128
200-250	160	352	319	147	200-250	160	352	319	147
280-400	210	416	306	177	280-400	210	416	306	177
	370	451	347	200		370	451	347	200
	750 устанавливается сверху	686	413	219		750 устанавливается сверху	686	413	219
	750, монтаж сбоку	525	413	219		750, монтаж сбоку	525	413	219

Размеры двигателей указаны на габаритных чертежах на предыдущих страницах.

Допустимые нагрузки на конце вала

В следующих таблицах приведены допустимые радиальные и осевые нагрузки в ньютонах, если приложена либо радиальная, либо осевая сила. Значения допустимых нагрузок при одновременном воздействии радиальной и осевой сил можно получить по запросу.

Срок службы подшипника L_{10} рассчитывается по методу согласно стандарту ISO 281:1990/Дополнение 2:2000, который учитывает также степень чистоты смазки. Соответствующая смазка является необходимым условием правильности данных в приведенной ниже таблице.

Данные относятся к нормальным условиям и частоте 50 Гц. При частоте 60 Гц указанные значения необходимо уменьшить на 10 %. Для двухскоростных двигателей данные должны соответствовать более высокой частоте вращения.

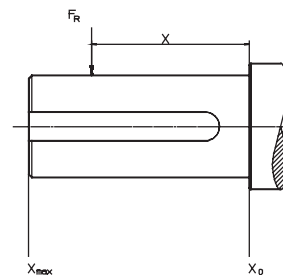
Для двигателей с монтажным исполнением на лапах, IM B3, с нагрузкой, действующей в поперечном направлении, в некоторых случаях на значение допустимой нагрузки влияет прочность вала.

Если на приводном конце вала установлен роликовый подшипник (NU- или NJ-), то двигатель может работать при более высоких радиальных нагрузках. Роликовые подшипники подходят для оборудования с ременными передачами.

Если радиальная нагрузка приложена между точками X_0 и X_{max} , то допустимую нагрузку в точке R - F_R можно вычислить по следующей формуле:

$$F_R = F_{x0} - \frac{X}{E} (F_{x0} - F_{x_{max}})$$

E = длина выступающей части вала в стандартной конструкции



M000145

Двигатели в чугунных корпусах, типоразмеры 80-132 Допустимые осевые нагрузки в соответствии с принципом L_{10}

Двигатели повышенной безопасности

Типоразмер двигателя	Число полюсов	Длина выступающей части вала E (мм)	Шариковые подшипники 40 000 часов	
			F_{X_0} (N)	$F_{X_{max}}$ (N)
80	2	40	619	524
	4	40	780	663
	6	40	893	759
	8	40	983	834
90	2	50	561	473
	4	50	803	677
	6	50	919	775
	8	50	1011	853
100	2	60	553	457
	4	60	1050	868
	6	60	1267	1047
	8	60	1395	1153
112	2	60	553	457
	4	60	1050	868
	6	60	1267	1047
	8	60	1394	1152
132	2	80	1354	1112
	4	80	1772	1454
	6	80	2028	1665
	8	80	2234	1833

Двигатели в чугунных корпусах, типоразмеры 160-400
Допустимые осевые нагрузки в соответствии с принципом L₁₀

Двигатели повышенной безопасности

Типо-размер двигателя	Число полюсов	Длина выступающей части вала E (мм)	Шариковые подшипники				Роликовые подшипники			
			20 000 часов		40 000 часов		20 000 часов		40 000 часов	
			FX ₀ (N)	FX _{max} (N)	FX ₀ (N)	FX _{max} (N)	FX ₀ (N)	FX _{max} (N)	FX ₀ (N)	FX _{max} (N)
160	2	110	3180	2200	2500	2100	7850	2200	6400	2200
	4	110	4000	2200	3150	2200	8800	2200	7850	2200
	6	110	4600	2200	3650	2200	8800	2200	8800	2200
	8	110	4950	2100	3900	2100	8800	2100	8750	2100
180	2	110	3650	3050	2900	2400	8400	3500	6950	3500
	4	110	4600	3850	3650	3050	9700	3500	8500	3500
	6	110	5250	4400	4150	3500	9700	3500	9700	3500
	8	110	5650	3050	4500	3050	9900	3050	9900	3050
200 ML	2	110	4800	3950	3800	3150	11700	4550	9500	4550
	4	110	6050	4550	4800	3950	14400	4550	11700	4550
	6	110	6950	4550	5500	4550	16250	4550	13200	4550
	8	110	7650	4550	6050	4550	17700	4550	14400	4550
225 SM	2	110	5450	4500	4350	3550	14300	4550	11650	4550
	4	140	6900	4650	5450	4400	17650	4650	14300	4550
	6	140	7900	4650	6250	4650	19900	4650	16200	4650
	8	140	8700	4650	6900	4650	21700	4650	17650	4650
250 SM	2	140	6750	4100	5350	4100	18950	4100	15400	4100
	4	140	8550	5800	6750	5450	23350	5800	18950	5800
	6	140	9800	5800	7750	5800	26400	5800	21400	5800
	8	140	10750	5800	8550	5800	28750	5800	23350	5800
280 SM	2	140	7300	6000	5800	4900	20400	6000	16500	6000
	4	140	9200	7800	7300	6200	25100	9200	20300	9200
	6	140	10600	8900	8400	7000	28300	9200	23000	9200
	8	140	11700	9200	9200	7800	30900	9200	25100	9200
315 SM	2	140	7300	6000	5800	4950	20300	6000	16500	6000
	4	170	11400	9400	9000	7450	32500	9600	26600	9600
	6	170	13000	9600	10300	8500	37000	9600	30000	9600
	8	170	14400	9600	11400	9400	40300	9600	32700	9600
315 ML	2	140	7400	6400	5850	5050	20600	5850	16700	5850
	4	170	11500	9700	9100	7650	32700	13600	26500	13600
	6	170	13200	11100	10400	8800	36900	13600	29900	13600
	8	170	14500	12200	11500	9700	40200	13600	32600	13600
315 LK	2	140	7400	6550	5800	5150	20800	5550	16800	5550
	4	170	11500	10000	9100	7850	33100	13350	26800	13350
	6	170	13200	11400	10450	9050	37300	13350	30300	13350
	8	170	14600	12600	11550	10000	40800	13350	33100	13350
355 SM	2	140	7350	6450	5750	5050	20600	7200	16700	7200
	4	210	15200	12600	12000	9950	45500	14000	36900	14000
	6	210	17500	14000	13800	11400	51400	14000	41700	14000
	8	210	19300	14000	15250	12600	56000	14000	45500	14000
355 ML	2	140	7350	6550	5750	5100	20800	6750	16800	6750
	4	210	15300	12900	12000	10100	45900	13600	37200	13600
	6	210	17600	13600	13900	11600	51500	13600	42100	13600
	8	210	19400	13600	15300	12900	56000	13600	45900	13600
355 LK	2	140	7350	6650	5650	5150	21000	6750	17000	6750
	4	210	15200	13000	11850	10200	46000	13000	37300	13000
	6	210	17500	13000	13700	11900	52000	13000	42000	13000
	8	210	19400	13000	15200	13000	56500	13000	46000	13000
400 LK	2	170	7650	6850	4400	3900	23900	9050	19350	9050
	4	210	15600	11500	12150	10550	52500	11500	43300	11500
	6	210	17800	11500	13850	11500	60000	11500	48800	11500
	8	210	19700	11500	15350	11500	65700	11500	53200	11500
400 L	2	170	7650	6850	4400	3900	23900	9050	19350	9050
	4	210	15600	13550	12150	10550	52500	16000	43300	16000
	6	210	17800	15450	13850	12000	60000	16000	48800	16000
	8	210	19700	16000	15350	13350	65700	16000	53200	16000

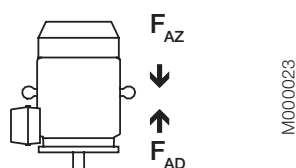
Допустимые осевые нагрузки в соответствии с принципом L₁₀



Двигатели в чугунных корпусах

Способ монтажа IM B3

Типо-размер двигателя	20 000 часов								40 000 часов							
	2-полюсный		4-полюсный		6-полюсный		8-полюсный		2-полюсный		4-полюсный		6-полюсный		8-полюсный	
	F _{AD} N	F _{AZ} N	F _{AD} N	F _{AZ} N	F _{AD} N	F _{AZ} N	F _{AD} N	F _{AZ} N	F _{AD} N	F _{AZ} N	F _{AD} N	F _{AZ} N	F _{AD} N	F _{AZ} N	F _{AD} N	F _{AZ} N
80	820	460	1010	650	1180	820	1)	1)	1)	1)	1)	1)	1)	1)	1)	1)
90	900	380	1110	590	1260	740	1)	1)	1)	1)	1)	1)	1)	1)	1)	1)
100	1330	440	1620	730	1820	940	1)	1)	1)	1)	1)	1)	1)	1)	1)	1)
112	1330	440	1610	720	1820	930	1)	1)	1)	1)	1)	1)	1)	1)	1)	1)
132 S ₂	1880	850	2330	1290	2650	1610	1)	1)	1)	1)	1)	1)	1)	1)	1)	1)
160	2820	1910	3560	2650	4150	3240	4630	3720	2220	1310	2780	1870	3230	2320	3590	2680
180	3190	2280	4080	3170	4720	3810	5260	4350	2500	1590	3160	2250	3640	2740	4060	3150
200	4230	2960	5380	4120	6270	5000	6960	5700	3320	2060	4184	2920	4850	3590	5380	4120
225	4740	3270	6070	4600	7020	5550	7830	6360	3720	2250	4720	3250	5430	3970	6050	4590
250	6470	3370	8100	5000	9250	6150	10220	7130	5220	2130	6440	3340	7300	4210	8040	4950
280 SM ₂	4200	6250	6000	8000	5250	11250	8300	10300	2900	4900	4250	6250	5150	7150	5950	7950
315 SM ₂	4180	6200	7400	9400	8900	10900	10000	12000	2850	4850	5250	7250	6350	8350	7200	9000
315 ML ₂	4050	6050	7250	9250	8650	10650	9500	11900	2750	4750	5100	7100	6100	8100	6900	8800
315 LK ₂	4000	5950	7100	9150	8500	10500	9750	11750	2650	4650	5000	7000	5950	7950	6900	8900
355 SM ₂	3050	6850	8600	12400	10550	14350	12200	16000	1750	5550	5900	9700	7300	11100	8550	12350
355 ML ₂	2900	6700	8350	12150	10100	13900	12000	15800	1600	5400	5650	9450	6900	10700	7300	11000
355 LK ₂	2850	6650	8200	12000	9900	13700	11450	15250	1550	5350	5450	9250	6700	10500	7800	11600
400 LK ₂	2150	7150	7100	13100	8850	14850	10450	16450	1)	5800	4300	10300	5500	11500	6750	12750
400 L ₂	2150	7150	7100	13100	8850	14850	10450	16450	1)	5800	4300	10300	5500	11500	6750	12750



Способ монтажа IM V1

Типоразмер двигателя	20 000 часов								40 000 часов							
	2-полюсный		4-полюсный		6-полюсный		8-полюсный		2-полюсный		4-полюсный		6-полюсный		8-полюсный	
	F _{AD} N	F _{AZ} N	F _{AD} N	F _{AZ} N	F _{AD} N	F _{AZ} N	F _{AD} N	F _{AZ} N	F _{AD} N	F _{AZ} N	F _{AD} N	F _{AZ} N	F _{AD} N	F _{AZ} N	F _{AD} N	F _{AZ} N
80	850	440	1060	650	1220	800	1)	1)	1)	1)	1)	1)	1)	1)	1)	1)
90	940	350	1150	550	1320	690	1)	1)	1)	1)	1)	1)	1)	1)	1)	1)
100	1400	390	1710	650	1940	860	1)	1)	1)	1)	1)	1)	1)	1)	1)	1)
112	1410	380	1730	640	1950	850	1)	1)	1)	1)	1)	1)	1)	1)	1)	1)
132 S ₂	2010	730	2520	1150	2890	1440	1)	1)	1)	1)	1)	1)	1)	1)	1)	1)
160	3070	1660	4060	2320	4530	2890	4950	3350	2470	1060	3280	1530	3600	1970	3910	2310
180	3580	1980	4650	2680	5430	3340	5970	3890	2880	1280	3730	1760	4360	2260	4760	2680
200	4790	2480	6240	3550	7070	4300	7850	5020	3870	1560	5030	2340	5650	2890	6260	3430
225	5540	2670	7000	3860	8130	4700	8860	5480	4510	1650	5640	2500	6540	3100	7080	3700
250	7390	2640	9200	4080	10670	5000	11660	5970	6135	1380	7530	2410	8710	3040	9470	3780
280 SM ₂	5550	5150	7600	6550	9150	7500	10200	9000	4200	3800	5800	4750	7000	5350	7850	6700
315 SM ₂	5950	4600	9750	7500	11600	8300	13350	9900	4600	3300	7550	5300	9050	5750	10450	7000
315 ML ₂	6650	4300	10500	7050	12900	7800	13400	8300	5300	2900	8300	4900	10350	5250	11600	5400
315 LK ₂	7100	3350	11100	5850	13700	6100	14900	8300	5750	2450	8900	3700	11100	3550	12100	5450
355 SM ₂	6350	4250	13250	8600	15650	9580	17350	12500	4950	2900	10450	5850	12350	6270	13600	8900
355 ML ₂	7100	3700	14600	7950	18050	8600	21100	11650	5750	2350	11850	5150	14700	5300	17000	7600
355 LK ₂	7500	3150	15650	6600	19100	7050	21200	8700	6150	1800	12850	3800	15800	3750	17500	5000
400 LK ₂	8650	2150	16050	6400	18450	6750	20100	8350	7220	1)	13150	3400	15100	3400	16450	4700
400 L ₂	8650	2150	16050	6400	18450	6750	20100	8350	7220	1)	13150	3400	15100	3400	16450	4700

¹⁾ По запросу.

Паспортные таблички

На паспортных табличках в табличной форме приведены значения частоты вращения, тока и коэффициента мощности для одного значения напряжения: стандартный вариант – 400 В.

Возможны и другие комбинации напряжений и частот; их можно заказать с помощью кодов модификаций 002 или 209. См. раздел "Коды модификации".

В соответствии со стандартом IEC 60034-30:2008 на паспортной табличке двигателя приводится следующая информация:

- Минимальное значение КПД при нагрузке 100, 75 и 50 % от номинальной
- Уровень энергоэффективности
- Год изготовления
- Тип защиты
- Группа оборудования
- Температурный класс
- Идентификационный номер сертификационного органа
- Номер сертификата: АТЕХ
- I_A/I_N
- t_E

МЗНР 80-400

ABB Oy, Motors Vaasa, Finland							
CE 0081 IE2							
3 ~ Motor MЗНР 225SMC 4 IMB3/IM1001							
Ex e II T3							
414141-47				2010 No. 3GF1000007			
S1				Ins.cl. F		IP 55	
V	Hz	KW	r/min	A	cos φ	I _A /I _N	t _E /s
400 D	50	43	1479	76	0.90	7.7	5
IE2-93.4%(100%)-93.6%(75%)-92.9%(50%)							
Prod.code 3GHP222230-ADG							
LCIE 01 ATEX 6023				Nmax		r/min	
6313/C3				6312/C3		390 kg	
Ex II 2G ABB IEC 60034-1							

M000738

Информация для заказа

Пример заказа

При заказе приведите следующий минимум данных, как это сделано в примере.

Код изделия для двигателя образуется в соответствии со следующим принципом.

Тип двигателя	МЗНР 160 MLB
Число полюсов	2
Монтажное исполнение (код IM)	IM B3 (IM 1001)
Номинальная мощность на валу	8 кВт
Код изделия	3GHP161420-ADE
Коды модификаций, если необходимо	

Типоразмер двигателя

A	B	C	D,E,F	G
МЗНР 160 MLB 3GHP 161420 - A D H 002, и т. д.				
1 2 3 4 5 6 7 8 9 10 11 12 13 14				
A Тип двигателя		C Код изделия	E Код напряжения и частоты	G Коды модификаций
B Типоразмер двигателя		D Код монтажного исполнения	F Код производителя	

Описание кода изделия:

Позиции 1 - 4

3GHP = полностью закрытый, с охлаждающим вентилятором, асинхронный двигатель с короткозамкнутым ротором, в чугунном корпусе, повышенной безопасности

Позиции 5 и 6

Типоразмер станины согласно IEC

08 = 80	20 = 200
09 = 90	22 = 225
10 = 100	25 = 250
11 = 112	28 = 280
13 = 132	31 = 315
16 = 160	35 = 355
18 = 180	40 = 400

Позиция 7

Частота вращения (число пар полюсов)

1 = 2 полюса
2 = 4 полюса
3 = 6 полюсов
4 = 8 полюсов

Позиции 8-10

Текущий номер в серии

Позиция 11

- (Тире)

Позиция 12

Способ монтажа

- A** = монтаж на лапах, соединительная коробка сверху
- R** = монтаж на лапах, соединительная коробка справа, если смотреть со стороны приводного конца вала
- L** = монтаж на лапах, соединительная коробка слева, если смотреть со стороны приводного конца вала
- B** = монтаж на фланце, большой фланец с проходными отверстиями
- C** = монтаж на фланце, малый фланец с резьбовыми отверстиями
- H** = монтаж на лапах и фланце, большой фланец с проходными отверстиями
- J** = монтаж на лапах и фланце, малый фланец с резьбовыми отверстиями
- S** = монтаж на лапах и фланце, соединительная коробка справа, если смотреть со стороны приводного конца вала
- T** = монтаж на лапах и фланце, соединительная коробка слева, если смотреть со стороны приводного конца вала
- F** = монтаж на лапах и фланце, специальный фланец
- V** = монтаж на фланце, специальный фланец

Позиция 13

Напряжение и частота

Односкоростные двигатели

- B 380 ВΔ 50 Гц
- D 400 ВΔ, 415 ВΔ, 690 ВУ 50 Гц
- E 500 ВΔ 50 Гц
- F 500 ВУ 50 Гц
- S 230 ВΔ, 400 ВУ, 415 ВУ 50 Гц
- T 660 ВΔ 50 Гц
- U 690 ВΔ 50 Гц
- X Другое номинальное напряжение, схема соединений или частота, не более 690 В

Позиция 14

Код производителя

G, H...

Код изделия, если необходимо, должен быть дополнен кодами модификаций.

Двигатели повышенной безопасности в чугунных корпусах Ex e II T3 IE2

Технические характеристики трехфазных асинхронных двигателей закрытого типа с короткозамкнутым ротором



IP 55, IC 411; класс изоляции F, класс превышения температуры В
Класс энергоэффективности IE2 в соответствии с IEC 60034-30; 2008

Мощность на валу кВт	Тип двигателя	Код изделия	КПД IEC 60034-2-1; 2007			Частота вращения об/мин	Полная нагрузка 100 %	3/4-нагр. 75 %	1/2-нагр. 50 %	Кэф. мощности cos φ	Ток		Момент			Время t_E 50 Гц	Момент инерции $J = 1/4 GD^2$ кгм ²	Вес кг	Уровень звукового давления L_{pA} дБ
			I_N	I_s	T_N						T_I	T_b							
3000 об/мин = 2-полюсн. 400 В 50 Гц			Базовая конструкция																
0,75	M3HP 80 MA	3GHP 081 310-••	3)																
1,1	M3HP 80 MB	3GHP 081 320-••	3)																
1,5	M3HP 90 SLA	3GHP 091 010-••	3)																
2,2	M3HP 90 SLC	3GHP 091 030-••	3)																
3	M3HP 100 LA	3GHP 101 510-••	3)																
4	M3HP 112 MB	3GHP 111 320-••	3)																
5,5	M3HP 132 SMB	3GHP 131 220-••	3)																
7,5	M3HP 132 SMD	3GHP 131 240-••	3)																
8	M3HP 160 MLB	3GHP 161 420-••H	2939	91,0	90,7	88,8	0,91	14,0	7,2	25,9	2,8	3,5	15	0,052	216	69			
11	M3HP 160 MLC	3GHP 161 430-••H	2932	90,3	90,4	89,3	0,92	19,5	6,9	35,8	2,6	3,4	9	0,062	227	69			
12,5	M3HP 160 MLD	3GHP 161 440-••H	2944	92,5	92,6	92,2	0,91	21,0	7,6	40,5	2,8	3,4	8	0,07	233	69			
15	M3HP 180 MLB	3GHP 181 420-••H	2947	91,0	91,1	90,1	0,91	26,0	7,1	48,6	2,2	3,0	15	0,13	292	69			
18	M3HP 180 MLC	3GHP 181 430-••H	2960	93,3	93,6	93,0	0,91	31,0	7,6	58,0	2,4	3,2	11	0,13	292	69			
22	M3HP 200 MLC	3GHP 201 430-••G	2956	91,9	91,7	90,2	0,90	38,5	6,9	71,0	2,6	3,5	10	0,21	305	72			
25	M3HP 200 MLE	3GHP 201 450-••G	2957	93,8	93,9	93,0	0,90	44,0	7,0	80,7	2,9	3,8	9	0,22	310	72			
30	M3HP 225 SMB	3GHP 221 220-••G	2963	92,3	92,0	90,5	0,91	51,0	7,4	96,6	2,1	3,0	10	0,31	365	74			
36	M3HP 225 SMD	3GHP 221 240-••G	2965	93,3	93,2	92,1	0,92	60,0	8,0	115	2,3	3,2	7	0,36	395	74			
40	M3HP 250 SMB	3GHP 251 220-••G	2973	93,2	93,0	91,6	0,91	67,0	7,8	128	2,2	3,0	8	0,66	475	74			
47	M3HP 250 SMC	3GHP 251 230-••G	2972	93,7	93,6	92,6	0,91	80,0	7,8	151	2,3	3,0	6	0,69	495	74			
60	¹⁾ M3HP 280 SMA	3GHP 281 210-••G	2975	93,9	93,6	92,4	0,91	100	7,3	192	1,2	2,9	10	0,8	625	77			
75	¹⁾ M3HP 280 SMB	3GHP 281 220-••G	2975	94,2	94,0	93,0	0,91	125	7,6	240	1,2	2,9	8	0,9	665	77			
77	¹⁾ M3HP 315 SMA	3GHP 311 210-••G	2984	94,1	93,5	91,7	0,90	132	7,3	246	0,9	2,9	13	1,2	880	78			
80	¹⁾ M3HP 280 SMC	3GHP 281 230-••G	2975	94,3	94,2	93,2	0,92	132	7,4	256	1,2	2,8	7	1,15	725	77			
90	¹⁾ M3HP 315 SMB	3GHP 311 220-••G	2983	94,6	94,2	92,7	0,90	152	7,2	288	0,9	2,8	10	1,4	940	78			
120	¹⁾ M3HP 315 SMC	3GHP 311 230-••G	2982	95,1	94,9	93,7	0,91	201	7,4	384	1,0	2,9	6	1,7	1025	78			
135	¹⁾ M3HP 315 MLA	3GHP 311 410-••G	2983	95,3	95,1	94,1	0,92	222	8,0	432	1,2	3,0	6	2,1	1190	78			
175	¹⁾ M3HP 355 SMA	3GHP 351 210-••G	2987	95,9	95,5	94,4	0,91	290	7,4	559	0,8	3,2	10	3,0	1600	83			
200	¹⁾ M3HP 355 SMB	3GHP 351 220-••G	2986	96,1	95,8	94,8	0,91	333	7,3	639	0,8	3,2	7	3,4	1680	83			
220	¹⁾ M3HP 355 MLA	3GHP 351 410-••G	2983	96,2	96,0	94,9	0,91	363	7,1	704	0,9	3,0	8	4,1	2000	83			
300	¹⁾ M3HP 355 LKA	3GHP 351 810-••G	2986	96,7	96,6	96,0	0,92	488	7,4	959	0,9	3,2	6	4,8	2320	83			
355	²⁾ M3HP 400 LB	3GHP 401 520-••G	2989	97,1	96,9	96,2	0,91	580	7,6	1134	0,7	3,4	7	8,2	3050	82			
355	²⁾ M3HP 400 LKB	3GHP 401 820-••G	2989	97,1	96,9	96,2	0,91	580	7,6	1134	0,7	3,4	7	8,2	3050	82			
400	²⁾ M3HP 400 LC	3GHP 401 530-••G	2988	97,1	97,0	96,4	0,92	645	7,5	1278	0,8	3,4	6	9,3	3300	82			
400	²⁾ M3HP 400 LKC	3GHP 401 830-••G	2988	97,1	97,0	96,4	0,92	645	7,5	1278	0,8	3,4	6	9,3	3300	82			

¹⁾ Снижение уровня звукового давления на 3 дБ(A), если вентилятор имеет одно направление вращения.

²⁾ Стандартный вариант – вентилятор с одним направлением вращения. Направление вращения следует указать в заказе, см. коды модификаций 044 и 045.

³⁾ Отсутствующие данные – по запросу.

Два символа в коде изделия необходимо заменить на соответствующий код монтажного исполнения и код напряжения/частоты питания. (см. информацию о заказе).

I_s / I_N = кратность пускового тока
 T_I / T_N = кратность пускового момента
 T_b / T_N = кратность максимального момента

Значения КПД приводятся в соответствии со стандартом IEC 60034-2-1; 2007. Имейте в виду, что эти значения нельзя сравнивать, если неизвестен метод испытаний. Концерн АББ определяет значения КПД с помощью косвенного метода; паразитные потери (дополнительные потери) определены путем измерения.

Двигатели повышенной безопасности в чугунных корпусах Ex e II T3 IE2

Технические характеристики трехфазных асинхронных двигателей закрытого типа с короткозамкнутым ротором



IP 55, IC 411; класс изоляции F, класс превышения температуры B
Класс энергоэффективности IE2 в соответствии с IEC 60034-30; 2008

Мощность на валу кВт	Тип двигателя	Код изделия	КПД IEC 60034-2-1; 2007				Коэф. мощности cos φ	Ток		Момент			Время t_L 50 Гц	Момент инерции $J = 1/4 GD^2$ кгм ²	Вес кг	Уровень звукового давления L_{pa} дБ		
			Частота вращения об/мин	Полная нагрузка 100 %	3/4-нагр. 75 %	1/2-нагр. 50 %		I_N	I_s	T_N	T_1	T_b						
1500 об/мин = 4-полюсн. 400 В 50 Гц			Базовая конструкция															
0,55	МЗНР	80 MA	3GHP	082 310-••	1)													
0,75	МЗНР	80 MB	3GHP	082 320-••	1)													
1,1	МЗНР	90 SLA	3GHP	092 010-••	1)													
1,5	МЗНР	90 SLC	3GHP	092 030-••	1)													
2,2	МЗНР	100 LA	3GHP	102 510-••	1)													
3	МЗНР	100 LB	3GHP	102 520-••	1)													
4	МЗНР	112 MC	3GHP	112 330-••	1)													
5,5	МЗНР	132 SMB	3GHP	132 220-••	1)													
7,5	МЗНР	132 SMD	3GHP	132 240-••	1)													
11	МЗНР	160 MLC	3GHP	162 430-••H	1459	90,0	90,8	90,4	0,85	21,0	6,7	71,9	2,6	3,1	12	0,096	226	62
15	МЗНР	160 MLE	3GHP	162 450-••H	1469	91,7	92,1	91,3	0,84	29,0	8,0	97,5	3,1	3,6	9	0,13	249	68
17	МЗНР	180 MLB	3GHP	182 420-••H	1469	91,3	91,9	91,3	0,85	33,0	6,2	110	2,3	2,9	7	0,21	279	66
20	МЗНР	180 MLC	3GHP	182 430-••H	1474	91,9	92,2	91,5	0,85	38,0	7,6	129	2,7	3,1	11	0,248	298	66
26	МЗНР	200 MLA	3GHP	202 410-••G	1479	93,0	93,2	92,7	0,88	47,0	7,9	167	1,9	3,1	13	0,3	280	73
30	МЗНР	200 MLB	3GHP	202 420-••G	1477	93,2	93,7	93,4	0,89	54,0	7,4	193	1,9	3,0	9	0,35	305	73
38	МЗНР	225 SMB	3GHP	222 220-••G	1479	92,8	93,0	92,6	0,89	67,0	7,7	245	1,7	3,1	9	0,45	365	74
43	МЗНР	225 SMC	3GHP	222 230-••G	1479	93,4	93,6	92,9	0,90	76,0	7,7	277	1,8	3,1	5	0,53	390	74
50	МЗНР	250 SMA	3GHP	252 210-••G	1482	94,3	94,6	94,0	0,88	88,0	7,1	322	1,5	3,1	8	0,77	425	73
60	МЗНР	250 SMB	3GHP	252 220-••G	1483	94,8	95,0	94,6	0,89	105	7,3	386	1,7	3,2	8	0,98	470	73
65	МЗНР	280 SMA	3GHP	282 210-••G	1485	94,5	94,7	94,3	0,88	113	7,4	417	1,5	3,0	8	1,25	625	68
75	МЗНР	280 SMB	3GHP	282 220-••G	1484	94,6	94,8	94,4	0,89	130	7,2	482	1,5	3,0	6	1,5	665	68
82	МЗНР	280 SMC	3GHP	282 230-••G	1483	94,8	95,0	95,0	0,90	139	7,0	528	1,5	2,8	6	1,85	725	68
95	МЗНР	315 SMA	3GHP	312 210-••G	1488	95,0	95,1	94,7	0,88	165	6,9	609	1,1	2,5	8	2,3	900	73
110	МЗНР	315 SMB	3GHP	312 220-••G	1488	95,1	95,3	95,0	0,88	188	6,8	705	1,1	2,6	8	2,6	960	73
128	МЗНР	315 SMC	3GHP	312 230-••G	1486	95,2	95,4	95,2	0,89	217	6,8	822	1,1	2,6	5	2,9	1000	73
145	МЗНР	315 MLA	3GHP	312 410-••G	1487	95,6	95,8	95,5	0,89	245	6,9	931	1,1	2,6	5	3,5	1160	73
190	МЗНР	355 SMA	3GHP	352 210-••G	1492	96,3	96,3	95,7	0,87	330	7,1	1216	1,0	2,9	9	5,9	1610	75
230	МЗНР	355 SMB	3GHP	352 220-••G	1492	96,4	96,4	95,7	0,87	393	7,3	1472	1,1	3,1	6	6,9	1780	78
280	МЗНР	355 MLA	3GHP	352 410-••G	1491	96,6	96,7	96,2	0,88	475	7,0	1793	1,1	3,0	5	8,4	2140	78
310	МЗНР	355 LKA	3GHP	352 810-••G	1490	96,5	96,6	96,2	0,88	525	6,9	1986	1,1	2,9	7	10	2500	78
350	МЗНР	400 LA	3GHP	402 510-••G	1491	96,9	96,9	96,5	0,89	590	6,4	2241	1,2	2,5	6	15	3200	78
350	МЗНР	400 LKA	3GHP	402 810-••G	1491	96,9	96,9	96,5	0,89	590	6,4	2241	1,2	2,5	6	15	3200	78
390	МЗНР	400 LC	3GHP	402 530-••G	1493	97,1	97,1	96,6	0,88	660	7,4	2494	1,0	2,7	6	17	3400	78
390	МЗНР	400 LKC	3GHP	402 830-••G	1493	97,1	97,1	96,6	0,88	660	7,4	2494	1,0	2,7	6	17	3400	78

1) Отсутствующие данные – по запросу.

Два символа в коде изделия необходимо заменить на соответствующий код монтажного исполнения и код напряжения/частоты питания. (см. информацию о заказе).

I_s / I_N = кратность пускового тока
 T_1 / T_N = кратность пускового момента
 T_b / T_N = кратность максимального момента

Значения КПД приводятся в соответствии со стандартом IEC 60034-2-1; 2007. Имейте в виду, что эти значения нельзя сравнивать, если неизвестен метод испытаний. Концерн АББ определяет значения КПД с помощью косвенного метода; паразитные потери (дополнительные потери) определены путем измерения.

Двигатели повышенной безопасности в чугунных корпусах Ex e II ТЗ IE2

Технические характеристики трехфазных асинхронных двигателей закрытого типа с короткозамкнутым ротором



IP 55, IC 411; класс изоляции F, класс превышения температуры В
 Класс энергоэффективности IE2 в соответствии с IEC 60034-30; 2008

Мощность на валу кВт	Тип двигателя	Код изделия	КПД IEC 60034-2-1: 2007				Частота вращения об/мин	Ток			Момент			Время t_E 50 Гц	Момент инерции $J = 1/4 GD^2$ кгм ²	Вес кг	Уровень звукового давления L_{pA} дБ	
			Полная нагрузка 100 %	3/4-нагр. 75 %	1/2-нагр. 50 %	Коэф. мощности cos φ		I_N	I_s	T_N	T_l	T_b	T_N					T_N
1000 об/мин = 6-полюсн. 400 В 50 Гц																		
Базовая конструкция																		
0,37	МЗНР	80 MA	3GHP	083 310-••	2)													
0,55	МЗНР	80 MB	3GHP	083 320-••	2)													
0,75	МЗНР	90 SLA	3GHP	093 010-••	2)													
1,1	МЗНР	90 SLC	3GHP	093 030-••	2)													
1,5	МЗНР	100 LA	3GHP	103 510-••	2)													
2,2	МЗНР	112 MB	3GHP	113 320-••	2)													
3	МЗНР	132 SMB	3GHP	133 220-••	2)													
4	МЗНР	132 SMC	3GHP	133 230-••	2)													
5,5	МЗНР	132 SMD	3GHP	133 240-••	2)													
6,6	МЗНР	160 MLA	3GHP	163 410-••H	973	87,4	87,8	86,8	0,80	13,8	7,3	64,7	2,1	3,4	14	0,088	220	57
7,5	МЗНР	160 MLB	3GHP	163 420-••H	971	88,2	88,6	87,7	0,78	16,0	7,5	73,7	2,4	3,6	18	0,126	247	65
11	¹⁾ МЗНР	160 MLC	3GHP	163 430-••H	971	88,4	88,9	88,1	0,77	23,0	7,3	108	2,6	3,8	7	0,126	247	65
14	¹⁾ МЗНР	180 MLB	3GHP	183 420-••H	975	88,1	88,4	87,4	0,80	28,5	7,6	137	1,8	3,0	16	0,25	298	67
16,5	МЗНР	200 MLB	3GHP	203 420-••G	984	91,8	92,0	91,1	0,85	31,0	7,0	160	3,2	3,3	23	0,47	290	65
20	МЗНР	200 MLC	3GHP	203 430-••G	983	92,4	92,9	92,3	0,85	38,0	7,1	194	3,0	2,7	17	0,52	305	65
30	МЗНР	225 SMC	3GHP	223 230-••G	985	92,9	93,1	92,7	0,84	56,0	7,0	290	2,9	3,0	7	0,78	380	64
37	МЗНР	250 SMB	3GHP	253 220-••G	988	93,0	93,4	93,0	0,87	66,0	7,2	357	2,6	2,8	10	1,6	465	65
45	МЗНР	280 SMA	3GHP	283 210-••G	986	93,1	93,5	93,3	0,88	79,0	6,7	435	1,5	2,8	13	1,85	605	66
50	МЗНР	280 SMB	3GHP	283 220-••G	987	93,6	94,0	93,8	0,88	87,0	7,0	483	1,4	2,6	9	2,2	645	66
62	МЗНР	280 SMC	3GHP	283 230-••G	986	93,8	94,3	94,2	0,88	106	7,6	600	1,5	2,6	6	2,85	725	66
72	МЗНР	315 SMA	3GHP	313 210-••G	992	93,8	93,9	93,1	0,84	130	7,2	693	1,3	2,5	7	3,2	830	72
85	МЗНР	315 SMB	3GHP	313 220-••G	991	94,0	94,3	93,8	0,87	148	7,3	819	1,3	2,4	6	4,1	930	72
100	МЗНР	315 SMC	3GHP	313 230-••G	991	94,3	94,7	94,5	0,86	177	6,7	963	1,2	2,2	14	4,9	1000	72
120	МЗНР	315 MLA	3GHP	313 410-••G	991	94,8	95,0	94,6	0,86	212	7,6	1156	1,3	2,5	5	5,8	1150	72
150	МЗНР	355 SMA	3GHP	353 210-••G	993	95,5	95,5	94,9	0,84	268	6,8	1442	1,3	2,6	6	7,9	1510	75
180	МЗНР	355 SMB	3GHP	353 220-••G	994	95,7	95,7	95,0	0,86	315	7,2	1729	1,3	2,6	5	9,7	1680	75
230	МЗНР	355 MLB	3GHP	353 420-••G	993	95,9	96,0	95,5	0,85	405	7,1	2211	1,3	2,5	6	13,5	2180	75
260	МЗНР	355 LKA	3GHP	353 810-••G	993	96,0	96,1	95,5	0,85	458	7,1	2500	1,4	2,6	6	15,5	2500	75
300	МЗНР	400 LA	3GHP	403 510-••G	995	96,5	96,5	96,0	0,84	532	6,9	2879	1,3	2,5	6	17	2900	76
300	МЗНР	400 LKA	3GHP	403 810-••G	995	96,5	96,5	96,0	0,84	532	6,9	2879	1,3	2,5	6	17	2900	76
350	МЗНР	400 LB	3GHP	403 520-••G	995	96,7	96,7	96,2	0,84	620	7,4	3359	1,4	2,6	6	20,5	3150	76
350	МЗНР	400 LKB	3GHP	403 820-••G	995	96,7	96,7	96,2	0,84	620	7,4	3359	1,4	2,6	6	20,5	3150	76

¹⁾ Класс энергоэффективности IE1.

²⁾ Отсутствующие данные – по запросу.

Два символа в коде изделия необходимо заменить на соответствующий код монтажного исполнения и код напряжения/частоты питания. (см. информацию о заказе).

I_s / I_N = кратность пускового тока
 T_l / T_N = кратность пускового момента
 T_b / T_N = кратность максимального момента

Значения КПД приводятся в соответствии со стандартом IEC 60034-2-1; 2007. Имейте в виду, что эти значения нельзя сравнивать, если неизвестен метод испытаний. Концерн АББ определяет значения КПД с помощью косвенного метода; паразитные потери (дополнительные потери) определены путем измерения.

Двигатели повышенной безопасности в чугунных корпусах Ex e II T3

Технические характеристики трехфазных асинхронных двигателей закрытого типа с короткозамкнутым ротором



IP 55, IC 411; класс изоляции F, класс превышения температуры B

Мощность на валу кВт	Тип двигателя	Код изделия	КПД IEC 60034-2-1:2007				Коэф. мощности cos φ	Ток		Момент			Время t_E 50 Гц	Момент инерции $J = 1/4 GD^2$ кгм ²	Вес кг	Уровень звукового давления L_{pa} дБ		
			Частота вращения об/мин	Полная нагрузка 100 %	3/4-нагр. 75 %	1/2-нагр. 50 %		I_N	I_s	T_N	T_l	T_b						
Базовая конструкция																		
0,18	МЗНР	80 MA	3GHP	084 310-••	1)													
0,25	МЗНР	80 MB	3GHP	084 320-••	1)													
0,37	МЗНР	90 SLA	3GHP	094 010-••	1)													
0,55	МЗНР	90 SLC	3GHP	094 030-••	1)													
0,75	МЗНР	100 LA	3GHP	104 510-••	1)													
1,1	МЗНР	100 LB	3GHP	104 520-••	1)													
1,5	МЗНР	112 MC	3GHP	114 330-••	1)													
2,2	МЗНР	132 SMC	3GHP	134 230-••	1)													
3	МЗНР	132 SMD	3GHP	134 240-••	1)													
3,5	МЗНР	160 MLA	3GHP	164 410-••H	730	85,6	85,6	83,7	0,70	9,0	6,1	45,7	1,8	3,2	20	0,133	245	55
4,8	МЗНР	160 MLB	3GHP	164 420-••H	724	85,8	85,8	83,6	0,70	12,0	5,9	63,3	2,0	3,4	20	0,133	245	55
6,6	МЗНР	160 MLC	3GHP	164 430-••H	718	85,5	86,2	85,0	0,71	16,0	5,6	87,7	1,8	3,0	17	0,133	245	55
9,7	МЗНР	180 MLB	3GHP	184 420-••H	722	86,6	86,7	85,4	0,79	21,0	6,0	128	1,7	2,8	20	0,245	292	63
15	МЗНР	200 MLB	3GHP	204 420-••G	736	90,5	90,7	89,7	0,81	30,5	7,1	194	2,2	3,4	20	0,54	300	64
22	МЗНР	225 SMC	3GHP	224 230-••G	735	91,5	91,8	91,0	0,82	43,0	6,8	285	2,1	3,3	21	0,75	375	65
27	МЗНР	250 SMA	3GHP	254 210-••G	736	91,7	92,2	91,7	0,83	51,0	6,6	350	1,9	2,8	21	1,25	420	65
32	МЗНР	250 SMB	3GHP	254 220-••G	737	92,4	92,7	92,0	0,83	61,0	7,0	414	2,0	2,9	13	1,52	465	65
37	МЗНР	280 SMA	3GHP	284 210-••G	741	92,6	92,8	92,1	0,80	72,0	6,7	476	1,5	2,6	10	1,85	605	65
45	МЗНР	280 SMB	3GHP	284 220-••G	738	92,8	93,2	93,0	0,82	85,0	6,4	582	1,3	2,6	10	2,2	645	65
55	МЗНР	280 SMC	3GHP	284 230-••G	741	93,3	93,5	92,9	0,80	105	7,8	708	1,6	2,8	5	2,85	725	65
75	МЗНР	315 SMB	3GHP	314 220-••G	743	94,0	94,3	94,1	0,80	145	6,5	963	1,1	2,2	10	4,1	930	62
90	МЗНР	315 SMC	3GHP	314 230-••G	743	94,3	94,5	94,4	0,80	172	6,9	1156	1,2	2,3	6	4,9	1000	64
105	МЗНР	315 MLA	3GHP	314 410-••G	743	94,3	94,5	94,3	0,80	200	7,2	1349	1,2	2,3	6	5,8	1150	72
132	МЗНР	355 SMB	3GHP	354 220-••G	744	95,3	95,4	94,8	0,83	241	7,6	1694	1,3	2,4	7	9,7	1680	75
150	МЗНР	355 SMC	3GHP	354 230-••G	744	95,5	95,5	94,9	0,80	283	7,3	1925	1,3	2,5	10	11,3	1820	75
180	МЗНР	355 MLB	3GHP	354 420-••G	743	95,6	95,7	95,2	0,82	330	6,7	2313	1,2	2,4	6	13,5	2180	75
215	МЗНР	355 LKB	3GHP	354 820-••G	744	95,8	95,8	95,2	0,81	400	7,5	2759	1,3	2,6	5	16,5	2600	75
230	МЗНР	400 LA	3GHP	404 510-••G	745	96,3	96,3	95,7	0,82	420	7,0	2948	1,2	2,5	7	17	2900	71
230	МЗНР	400 LKA	3GHP	404 810-••G	745	96,3	96,3	95,7	0,82	420	7,0	2948	1,2	2,5	7	17	2900	71
280	МЗНР	400 LB	3GHP	404 520-••G	744	96,3	96,4	96,0	0,83	505	6,7	3593	1,1	2,2	6	21	3200	71
280	МЗНР	400 LKB	3GHP	404 820-••G	744	96,3	96,4	96,0	0,83	505	6,7	3593	1,1	2,2	6	21	3200	71
315	МЗНР	400 LC	3GHP	404 530-••G	744	96,4	96,5	96,1	0,83	566	6,8	4043	1,2	2,3	6	24	3400	71
315	МЗНР	400 LKC	3GHP	404 830-••G	744	96,4	96,5	96,1	0,83	566	6,8	4043	1,2	2,3	6	24	3400	71

1) Отсутствующие данные – по запросу.

Два символа в коде изделия необходимо заменить на соответствующий код монтажного исполнения и код напряжения/частоты питания. (см. информацию о заказе).

I_s / I_N = кратность пускового тока
 T_l / T_N = кратность пускового момента
 T_b / T_N = предельный перегрузочный момент

Значения КПД приводятся в соответствии со стандартом IEC 60034-2-1; 2007. Имейте в виду, что эти значения нельзя сравнивать, если неизвестен метод испытаний. Концерн АББ определяет значения КПД с помощью косвенного метода; паразитные потери (дополнительные потери) определены путем измерения.

Двигатели повышенной безопасности в чугунных корпусах Ex e II T3

Технические характеристики трехфазных асинхронных двигателей закрытого типа с короткозамкнутым ротором, соответствующих стандартам VIK



IP 55, IC 411; класс изоляции F, класс превышения температуры B

Мощность на валу кВт	Тип двигателя	Код изделия	КПД IEC 60034-2-1: 2007				Ток		Момент			Время инерции t_E 50 Гц	Момент инерции $J = 1/4 GD^2$ кгм ²	Вес кг	Уровень звукового давления L_{PA} дБ	
			Частота вращения об/мин	Полная нагрузка 100 %	3/4-нагр. 75 %	1/2-нагр. 50 %	Коэф. мощности cos φ	I_N	I_s	T_N	T_I					T_b
750 об/мин = 8-полусн. 400 В 50 Гц			Базовая конструкция													
3,5	МЗНР 160 MLA	3GHP 164 410-••H	730	85,7	85,7	83,8	0,70	9,0	6,1	45,7	1,8	3,2	20	0,133	245	55
4,8	МЗНР 160 MLB	3GHP 164 420-••H	724	85,9	85,9	83,7	0,70	12	5,9	63,3	2,0	3,4	20	0,133	245	55
6,6	МЗНР 160 MLC	3GHP 164 430-••H	718	85,5	86,3	85,0	0,72	16	5,6	87,7	1,8	3,0	17	0,133	245	55
9,7	МЗНР 180 MLB	3GHP 184 420-••H	722	86,7	86,8	85,4	0,79	21	6,0	128	1,7	2,8	20	0,245	292	63
13,2	МЗНР 200 MLB	3GHP 204 420-••G	734	90,1	90,7	90,1	0,83	26	6,1	171	1,8	3,0	32	0,54	300	64
16,5	МЗНР 225 SMB	3GHP 224 220-••G	736	91,3	91,4	90,2	0,81	33	6,6	214	2,0	3,0	25	0,68	350	65
20	МЗНР 225 SMC	3GHP 224 230-••G	736	92,0	92,4	91,7	0,82	39	6,9	259	2,1	3,3	24	0,75	375	65
27	МЗНР 250 SMA	3GHP 254 210-••G	736	91,7	92,2	91,7	0,83	51	6,6	350	1,9	2,8	16	1,25	420	59
33	МЗНР 280 SMA	3GHP 284 210-••G	740	92,8	93,0	92,0	0,80	64	6,9	425	1,4	2,8	12	1,85	605	65
40	МЗНР 280 SMB	3GHP 284 220-••G	741	93,1	93,3	92,7	0,80	77	7,0	515	1,5	2,9	15	2,2	645	65
50	МЗНР 315 SMA	3GHP 314 210-••G	742	93,5	93,6	92,8	0,82	93	7,1	643	1,2	2,8	15	3,2	830	62
68	МЗНР 315 SMB	3GHP 314 220-••G	744	94,0	94,1	93,3	0,79	131	7,2	872	1,2	2,4	12	4,1	930	62
80	МЗНР 315 SMC	3GHP 314 230-••G	744	94,3	94,4	93,7	0,80	152	7,7	1026	1,3	2,6	10	4,9	1000	64
95	МЗНР 315 MLA	3GHP 314 410-••G	743	94,3	94,6	94,3	0,81	178	7,1	1220	1,1	2,3	7	5,8	1150	72

Два символа в коде изделия необходимо заменить на соответствующий код монтажного исполнения и код напряжения/частоты питания. (см. информацию о заказе).

I_s / I_N = кратность пускового тока
 T_I / T_N = крутящий момент заторможенного двигателя
 T_b / T_N = предельный перегрузочный момент

Значения КПД приводятся в соответствии со стандартом IEC 60034-2-1: 2007. Имейте в виду, что эти значения нельзя сравнивать, если неизвестен метод испытаний. Концерн АББ определяет значения КПД с помощью косвенного метода; паразитные потери (дополнительные потери) определены путем измерения.

Коды модификаций двигателей повышенной безопасности в чугунных корпусах

Код ¹⁾	Модификация	Типоразмер													
		80	90	100	112	132	160	180	200	225	250	280	315	355	400
Управление															
531	Упаковка для перевозки по морю	P	P	P	P	P	P	P	P	P	P	P	P	P	P
Балансировка															
417	Вибрация по классу В (IEC 60034-14)	P	P	P	P	P	P	P	P	P	P	P	P	P	P
423	Балансировка без шпонки	P	P	P	P	P	P	P	P	P	P	P	P	P	P
424	Балансировка с полной шпонкой	P	P	P	P	P	P	P	P	P	P	P	P	P	P
Подшипники и смазка															
036	Фиксация подшипников для транспортировки	NA	NA	NA	NA	NA	P	P	P	P	P	P	P	P	P
037	Роликовый подшипник на приводном конце вала	NA	NA	NA	NA	NA	P	P	P	P	P	P	P	P	P
040	Теплостойкая смазка	S	S	S	S	S	P	P	P	P	P	P	P	P	P
041	Подшипники с заменой смазки через ниппели для смазки	NA	NA	NA	NA	NA	S	S	S	S	S	S	S	S	S
043	SPM ниппели для измерения вибрации	NA	NA	NA	NA	NA	S	S	S	S	S	S	S	S	S
058	Радиально-упорный подшипник на приводном конце вала, нагрузка на вал направлена от подшипника	NA	NA	NA	NA	NA	P	P	P	P	P	P	P	P	P
107	2-проводные датчики Pt100 в подшипниках	NA	NA	NA	NA	NA	P	P	P	P	P	P	P	P	P
128	2-проводные сдвоенные датчики PT100 в подшипниках	NA	NA	NA	NA	NA	P	P	P	P	P	P	P	P	P
129	3-проводные сдвоенные датчики PT100 в подшипниках	NA	NA	NA	NA	NA	P	P	P	P	P	P	P	P	P
130	3-проводные датчики Pt100 в подшипниках	NA	NA	NA	NA	NA	P	P	P	P	P	P	P	P	P
194	Подшипники ZZ на обоих концах вала, смазка на весь срок службы	S	S	S	S	S	P	P	P	P	P	NA	NA	NA	NA
433	Коллектор для выпуска смазки	NA	NA	NA	NA	NA	NA	NA	NA	NA	NA	P	P	P	P
506	Ниппели для измерения вибрации: SKF Marlin Quick Connect stud CMSS-2600-3	NA	NA	NA	NA	NA	P	P	P	P	P	P	P	P	P
654	Отверстия для датчиков вибрации (M8x1)	NA	NA	NA	NA	NA	P	P	P	P	P	P	P	P	P
795	Табличка с указаниями по смазке	NA	NA	NA	NA	NA	P	P	P	P	P	S	S	S	S
796	Смазочные ниппели JIS B 1575 PT 1/8, тип А	NA	NA	NA	NA	NA	P	P	P	P	P	P	P	P	P
797	Ниппели SPM из нержавеющей стали	NA	NA	NA	NA	NA	P	P	P	P	P	P	P	P	P
798	Смазочные ниппели из нержавеющей стали	NA	NA	NA	NA	NA	P	P	P	P	P	P	P	P	P
799	Плоский смазочный ниппель DIN 3404, резьба M10x1	NA	NA	NA	NA	NA	P	P	P	P	P	P	P	P	P
800	Смазочные ниппели JIS B 1575 PT 1/8", безрезьбовые	NA	NA	NA	NA	NA	P	P	P	P	P	P	P	P	P
Дополнительные стандартные исполнения															
178	Болты из нержавеющей стали/кислотоупорные	S	S	S	S	S	P	P	P	P	P	P	P	P	P
204	Подъемные болты для двигателей с монтажным исполнением на лапах	NA	NA	NA	NA	NA	P	P	P	P	P	P	P	S	S
209	Нестандартные напряжение или частота (специальная обмотка)	R	R	R	R	R	P	P	P	P	P	P	P	P	P
425	Сердечники статора и ротора с защитой от коррозии	S	S	S	S	S	S	S	S	S	S	P	P	P	P
786	Специальные конструкции с валом, направленным вверх (V3, V36, V6), для монтажа вне помещений	P	P	P	P	P	P	P	P	P	P	R	R	NA	NA

¹⁾ Некоторые коды модификаций не могут использоваться одновременно.

S = Включено в стандартную комплектацию

P = Только новые изделия

M = Модификация имеющегося на складе двигателя или модификация нового изделия; количество на один заказ может быть ограничено

R = По запросу

NA = Не применимо

Код ¹⁾	Модификация	Типоразмер													
		80	90	100	112	132	160	180	200	225	250	280	315	355	400
Система охлаждения															
044	Вентилятор с одним направлением вращения с пониженным уровнем шума. Вращение по часовой стрелке, если смотреть со стороны прив. конца вала. Доступно только для 2-полюсных двигателей.	NA	NA	NA	NA	NA	NA	NA	NA	NA	NA	P	P	P	S
045	Вентилятор с одним направлением вращения с пониженным уровнем шума. Вращение против часовой стрелки, если смотреть со стороны прив. конца вала. Доступно только для 2-полюсных двигателей.	NA	NA	NA	NA	NA	NA	NA	NA	NA	NA	P	P	P	S
068	Металлический вентилятор из легкого сплава	P	P	P	P	P	P	P	P	P	P	P	P	P	P
206	Стальной вентилятор	NA	NA	NA	NA	NA	P	P	P	P	P	P	P	P	P
791	Кожух вентилятора из нержавеющей стали	NA	NA	NA	NA	NA	NA	NA	NA	P	P	P	P	P	P
Муфта															
035	Установка полумуфты, поставляемой заказчиком	NA	NA	NA	NA	NA	NA	NA	NA	NA	NA	P	P	P	P
Документация															
141	Габаритный чертеж	P	P	P	P	P	P	P	P	P	P	P	P	P	P
Сливные отверстия															
065	Заглушены имеющиеся сливные отверстия	NA	NA	NA	NA	NA	P	P	P	P	P	P	P	P	P
448	Сливные отверстия с металлическими заглушками	NA	NA	NA	NA	NA	P	P	P	P	P	P	P	P	P
Болт заземления															
067	Наружный болт заземления	S	S	S	S	S	S	S	S	S	S	S	S	S	S
Окружающая атмосфера с повышенной опасностью															
272	Ex e II в соответствии с директивой ATEX 94/9/EC, температурный класс T2	NA	NA	NA	NA	NA	P	P	P	P	P	P	P	P	P
Нагревательные элементы															
450	Нагревательный элемент, 100-120 В	P	P	P	P	P	P	P	P	P	P	P	P	P	P
451	Нагревательный элемент, 200-240 В	P	P	P	P	P	P	P	P	P	P	P	P	P	P
Способ монтажа															
008	Монтаж на лапах и фланце IM 2101, малый фланец IEC, из IM 1001 (B34 из B3)	P	P	P	P	P	NA	NA	NA	NA	NA	NA	NA	NA	NA
009	Монтаж на лапах и фланце IM 2001, большой фланец IEC, из IM 1001 (B35 из B3)	P	P	P	P	P	P	P	P	P	P	P	P	P	P
047	Монтаж на фланце IM 3601, малый фланец IEC, из IM 3001 (B14 из B5)	P	P	P	P	P	NA	NA	NA	NA	NA	NA	NA	NA	NA
066	Нестандартное монтажное исполнение, необходимо указать код IM xxxx, следует заказывать для всех способов монтажа, кроме IM B3 (1001), IM B5 (3001), IM B35 (2001), B34 (2101) и B14 (3601)	P	P	P	P	P	P	P	P	P	P	P	P	P	P
228	Фланец FF 130	P	P	P	P	NA	NA	NA	NA	NA	NA	NA	NA	NA	NA
229	Фланец FT 130	P	P	P	P	NA	NA	NA	NA	NA	NA	NA	NA	NA	NA
235	Фланец FF 165	NA	P	P	P	P	NA	NA	NA	NA	NA	NA	NA	NA	NA
236	Фланец FT 165	NA	P	P	P	P	NA	NA	NA	NA	NA	NA	NA	NA	NA
245	Фланец FF 215	NA	NA	S	S	P	NA	NA	NA	NA	NA	NA	NA	NA	NA
246	Фланец FT 215	NA	NA	P	P	P	NA	NA	NA	NA	NA	NA	NA	NA	NA
255	Фланец FF 265	NA	NA	NA	NA	S	NA	NA	NA	NA	NA	NA	NA	NA	NA
256	Фланец FT 265	NA	NA	NA	NA	P	NA	NA	NA	NA	NA	NA	NA	NA	NA
257	Фланец FF 100	P	NA	NA	NA	NA	NA	NA	NA	NA	NA	NA	NA	NA	NA
258	Фланец FT 100	P	NA	NA	NA	NA	NA	NA	NA	NA	NA	NA	NA	NA	NA
259	Фланец FF 115	P	P	NA	NA	NA	NA	NA	NA	NA	NA	NA	NA	NA	NA
260	Фланец FT 115	P	P	NA	NA	NA	NA	NA	NA	NA	NA	NA	NA	NA	NA
309	Монтаж на лапах IM 1001, из IM 3001 (B3 из B5)	NA	NA	NA	NA	NA	NA	NA	NA	NA	NA	NA	NA	NA	NA

¹⁾ Некоторые коды модификаций не могут использоваться одновременно.

S = Включено в стандартную комплектацию

P = Только новые изделия

M = Модификация имеющегося на складе двигателя или модификация нового изделия; количество на один заказ может быть ограничено

R = По запросу

NA = Не применимо

Код ¹⁾	Модификация	Типоразмер													
		80	90	100	112	132	160	180	200	225	250	280	315	355	400
Окраска															
114	Специальный цвет окраски, стандартный ряд	P	P	P	P	P	P	P	P	P	P	P	P	P	P
115	Система окраски С4М согласно стандарту ISO 12944-5:2007	P	P	P	P	P	P	P	P	P	P	P	P	P	P
168	Только грунтовка	P	P	P	P	P	P	P	P	P	P	P	P	P	P
754	Система окраски С5М согласно стандарту ISO 12944-5:2007	P	P	P	P	P	P	P	P	P	P	P	P	P	P
755	Алюминиевое покрытие с помощью металлизации и окраска в соответствии с NORSOK M501, редакция 5, метод 2А (предусмотрен только цвет RAL 7038)	P	P	P	P	P	P	P	P	P	P	P	P	P	P
Защита															
005	Металлический защитный кожух, двигатель установлен вертикально, валом вниз	P	P	P	P	P	P	P	P	P	P	P	P	P	P
072	Радиальное уплотнение на приводном конце вала	P	P	P	P	P	P	P	P	P	P	P	P	NA	NA
073	Уплотнение от утечек масла на приводном конце вала	P	P	P	P	P	P	P	P	P	P	P	P	P	P
076	Сливные отверстия с пробками в открытом положении	P	P	P	P	P	S	S	S	S	S	S	S	S	S
158	Класс защиты IP65	P	P	P	P	P	P	P	P	P	P	P	P	P	P
401	Защитный навес, горизонтальная установка двигателя	P	P	P	P	P	P	P	P	P	P	P	P	P	P
403	Класс защиты IP56	P	P	P	P	P	P	P	P	P	P	P	P	P	P
434	Класс защиты IP56, открытая площадка	NA	NA	NA	NA	NA	P	P	P	P	P	P	P	P	P
783	Лабиринтное уплотнение на приводном конце вала	P	P	P	P	P	P	P	P	P	P	P	P	S	S
Паспортные таблички и таблички с инструкциями															
002	Перештамповка напряжения, частоты и мощности, длительный режим работы	R	R	R	R	R	P	P	P	P	P	P	P	P	P
004	Дополнительный текст на стандартной паспортной табличке (не более 12 символов на свободной текстовой строке)	P	P	P	P	P	P	P	P	P	P	P	P	P	P
126	Маркировочная табличка	P	P	P	P	P	P	P	P	P	P	P	P	P	P
135	Установка дополнительной идентификационной таблички, нержавеющая сталь	P	P	P	P	P	P	P	P	P	P	P	P	P	P
139	Дополнительная идентификационная табличка, поставляемая отдельно	P	P	P	P	P	P	P	P	P	P	P	P	P	P
161	Дополнительная паспортная табличка, поставляемая отдельно	P	P	P	P	P	P	P	P	P	P	P	P	P	P
Вал и ротор															
069	Два выступающих конца вала согласно основному каталогу	P	P	P	P	P	P	P	P	P	P	P	P	P	P
070	Один или два конца вала специальной конструкции, стандартный материал вала	P	P	P	P	P	P	P	P	P	P	P	P	P	P
164	Конец вала с закрытой шпоночной канавкой	S	S	S	S	S	S	S	S	S	S	P	P	P	P
165	Конец вала с открытой шпоночной канавкой	P	P	P	P	P	P	P	P	P	P	S	S	S	S
410	Вал из нержавеющей стали (стандартная или нестандартная конструкция)	R	R	R	R	R	R	R	R	R	R	P	P	P	P
Стандарты и нормативные документы															
151	Конструкция в соответствии с SHELL DEP 33.66.05.31-Gen., июнь 2007 г.	P	P	P	P	P	P	P	P	P	P	P	P	P	P
504	Конструкция, соответствующая нормативам Neste OY & Jacobs технические условия N-114 E, ред. 3, 21.03.2002, с переходником SPM	P	P	P	P	P	P	P	P	P	P	P	P	P	P

¹⁾ Некоторые коды модификаций не могут использоваться одновременно.

S = Включено в стандартную комплектацию
P = Только новые изделия
M = Модификация имеющегося на складе двигателя или модификация нового изделия; количество на один заказ может быть ограничено
R = По запросу
NA = Не применимо

Код ¹⁾	Модификация	Типоразмер													
		80	90	100	112	132	160	180	200	225	250	280	315	355	400
774	Конструкция в соответствии с NORSOK (Норвежские территориальные воды) за исключением обработки поверхности	P	P	P	P	P	P	P	P	P	P	P	P	P	P
775	Конструкция в соответствии с SHELL DEP 33.66.05.31-Gen., конструкция января 1999 г.	P	P	P	P	P	P	P	P	P	P	P	P	P	P
779	Сертификат SASO для экспорта/импорта (Саудовская Аравия)	P	P	P	P	P	P	P	P	P	P	P	P	P	P
Датчики температуры обмоток статора															
435	Термисторы PTC (3 последовательно), 130°C, в статорной обмотке	S	S	S	S	S	S	S	S	S	S	S	S	S	S
440	Термисторы PTC (3 последовательно, 110 °C и 3 последовательно, 130°C), в статорной обмотке	P	P	P	P	P	P	P	P	P	P	P	P	P	P
445	2-проводные датчики Pt-100 в статорной обмотке, по 1 на фазу	P	P	P	P	P	P	P	P	P	P	P	P	P	P
446	2-проводные датчики Pt-100 в статорной обмотке, по 2 на фазу	NA	NA	NA	NA	NA	P	P	P	P	P	P	P	P	P
502	3-проводные датчики Pt-100 в статорной обмотке, по 1 на фазу	NA	NA	NA	NA	NA	P	P	P	P	P	P	P	P	P
503	3-проводные датчики Pt-100 в статорной обмотке, по 2 на фазу	NA	NA	NA	NA	NA	P	P	P	P	P	P	P	P	P
Соединительная коробка															
021	Соединительная коробка слева (если смотреть со стороны прив. конца вала)	NA	NA	NA	NA	NA	P	P	P	P	P	P	P	P	P
022	Кабельный ввод слева (если смотреть со стороны прив. конца вала)	P	P	P	P	P	P	P	P	P	P	P	P	P	P
157	Соединительная коробка со степенью защиты IP65	P	P	P	P	P	P	P	P	P	P	P	P	P	P
180	Соединительная коробка справа (если смотреть со стороны прив. конца вала)	NA	NA	NA	NA	NA	P	P	P	P	P	P	P	P	P
277	Герметичная концевая кабельная муфта, малый размер отверстия C	NA	NA	NA	NA	NA	NA	NA	NA	NA	NA	P	NA	NA	NA
278	Герметичная концевая кабельная муфта, средний размер отверстия D	NA	NA	NA	NA	NA	NA	NA	NA	NA	NA	NA	P	P	P
279	Герметичная концевая кабельная муфта, большой размер отверстия D	NA	NA	NA	NA	NA	NA	NA	NA	NA	NA	NA	P	P	P
292	Переходник C-C	NA	NA	NA	NA	NA	NA	NA	NA	NA	NA	P	NA	NA	NA
293	Переходник D-D	NA	NA	NA	NA	NA	NA	NA	NA	NA	NA	NA	P	P	NA
294	Переходник E-D	NA	NA	NA	NA	NA	NA	NA	NA	NA	NA	NA	P	P	P
295	Переходник E-2D	NA	NA	NA	NA	NA	NA	NA	NA	NA	NA	NA	P	P	P
300	Увеличенное сечение жилы кабеля	P	P	P	P	P	P	P	P	P	P	P	P	P	P
380	Отдельная соединительная коробка для датчиков температуры, стандартный материал	NA	NA	NA	NA	NA	P	P	P	P	P	P	P	P	P
400	Соединительная коробка с поворотом 4 x 90 град	S	S	S	S	S	S	S	S	S	S	S	S	NA	NA
402	Соединительная коробка, приспособленная для алюминиевых кабелей	NA	NA	NA	NA	NA	NA	NA	NA	NA	NA	S	S	S	S
413	Подключение удлиненных кабелей, без соединительной коробки	NA	NA	NA	NA	NA	NA	NA	NA	NA	NA	P	P	P	P
418	Отдельная соединительная коробка для вспомогательных устройств, стандартный материал	NA	NA	NA	NA	NA	P	P	P	P	P	P	P	P	P
466	Соединительная коробка у неприводного конца вала	NA	NA	NA	NA	NA	NA	NA	P	P	P	P	P	P	P
468	Ввод кабелей со стороны приводного конца вала	P	P	P	P	P	P	P	P	P	P	P	P	P	P
469	Ввод кабелей со стороны неприводного конца вала	P	P	P	P	P	P	P	P	P	P	P	P	P	P
567	Материал отдельной соединительной коробки: чугун	NA	NA	NA	NA	NA	P	P	P	P	P	P	P	P	P

¹⁾ Некоторые коды модификаций не могут использоваться одновременно.

S = Включено в стандартную комплектацию

P = Только новые изделия

M = Модификация имеющегося на складе двигателя или модификация нового изделия; количество на один заказ может быть ограничено

R = По запросу

NA = Не применимо

Код ¹⁾	Модификация	Типоразмер													
		80	90	100	112	132	160	180	200	225	250	280	315	355	400
568	Отдельная соединительная коробка для нагревательных элементов, стандартный материал	NA	NA	NA	NA	NA	P	P	P	P	P	P	P	P	
569	Отдельная соединительная коробка для тормозов	NA	NA	NA	NA	NA	P	P	P	P	P	NA	NA	NA	
729	Несверленный алюминиевый фланец для кабельных сальников	P	P	P	P	P	P	P	P	P	P	P	P	P	
730	Подготовлено для кабельных сальников с резьбой NPT	P	P	P	P	P	P	P	P	P	P	P	P	P	
732	Стандартный кабельный сальник Ex d IIB, бронированный кабель	P	P	P	P	P	P	P	P	P	P	P	P	P	
733	Стандартный кабельный сальник Ex d IIB, небронированный кабель	P	P	P	P	P	P	P	P	P	P	P	P	P	
736	Стандартный кабельный сальник Ex e в соответствии со стандартами EN	S	S	S	S	S	S	S	S	S	S	S	S	S	
737	Стандартный кабельный сальник Ex e с зажимным устройством в соответствии со стандартами EN	P	P	P	P	P	P	P	P	P	P	P	P	P	
743	Окрашенный несверленный стальной фланец для кабельных сальников	P	P	P	P	P	P	P	P	P	P	P	P	P	
744	Несверленный фланец из нержавеющей стали для кабельных сальников	P	P	P	P	P	P	P	P	P	P	P	P	P	
745	Окрашенный стальной фланец, снабженный никелированными латунными кабельными сальниками	P	P	P	P	P	P	P	P	P	P	P	P	P	
746	Окрашенный кабельный фланец, снабженный стандартными никелированными латунными кабельными сальниками	P	P	P	P	P	P	P	P	P	P	P	P	P	

Испытания

145	Протокол типовых испытаний двигателя из каталога, 400 В 50 Гц	P	P	P	P	P	P	P	P	P	P	P	P	P
146	Типовые испытания с протоколом для одного двигателя из определенной партии	P	P	P	P	P	P	P	P	P	P	P	P	P
148	Протокол приемо-сдаточных испытаний	P	P	P	P	P	P	P	P	P	P	P	P	P
150	Испытания в присутствии заказчика. Заданная процедура испытаний указывается другими кодами.	P	P	P	P	P	P	P	P	P	P	P	P	P
222	Кривая момент/частота вращения, типовые испытания и нагрузочные испытания в нескольких точках с протоколом для одного двигателя из партии	P	P	P	P	P	P	P	P	P	P	P	P	P
760	Проверка уровня вибрации	P	P	P	P	P	P	P	P	P	P	P	P	P
761	Проверка спектра частот вибрации одного двигателя из определенной партии	P	P	P	P	P	P	P	P	P	P	P	P	P
762	Проверка уровня шума одного двигателя из определенной партии	P	P	P	P	P	P	P	P	P	P	P	P	P
763	Проверка спектра частот шума одного двигателя из определенной партии	P	P	P	P	P	P	P	P	P	P	P	P	P

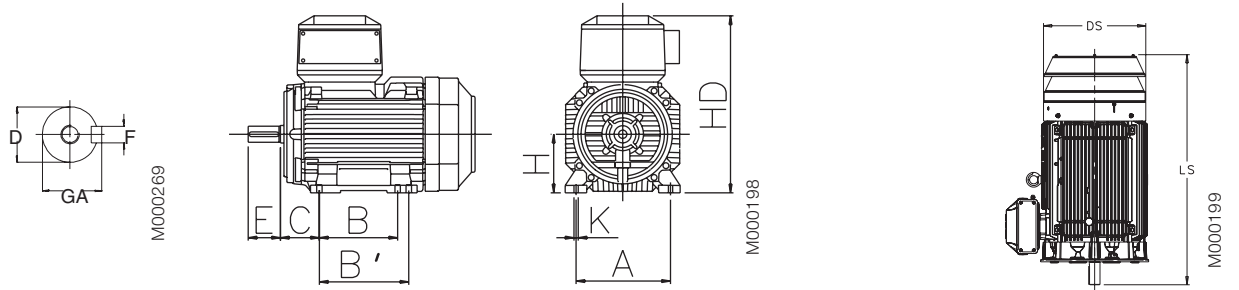
¹⁾ Некоторые коды модификаций не могут использоваться одновременно.

S = Включено в стандартную комплектацию
P = Только новые изделия
M = Модификация имеющегося на складе двигателя или модификация нового изделия; количество на один заказ может быть ограничено
R = По запросу
NA = Не применимо

Двигатели повышенной безопасности, чугунный корпус

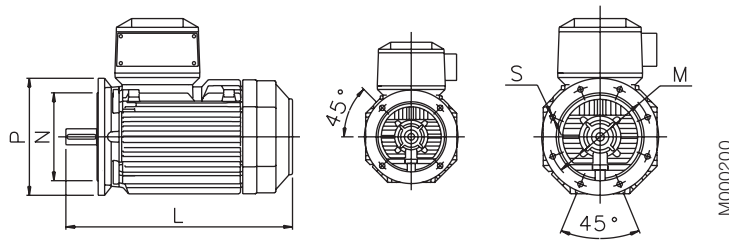
Габаритные чертежи

Двигатель с монтажом на лапах IM 1001, IM B3



Защитный кожух,
код модификации 005

Двигатель с монтажом на фланце IM 3001, IM B5



Типоразмеры 80-200

Типоразмеры 225-400

Типо-размер двигателя	IM 1001, IM B3 И IM 3001, IM B5										IM 1001, IM B3					IM 3001, IM B5					Защитный кожух				
	D		GA		F		E		L max		O	A	B	B''	C	HD	K	H	M	N	P	S	DS	LS	
	Число полюсов	Число полюсов	Число полюсов	Число полюсов	Число полюсов	Число полюсов	Число полюсов	Число полюсов	Число полюсов	Число полюсов													Число полюсов	Число полюсов	
	2	4-8	2	4-8	2	4-8	2	4-8	2	4-8													2	4-8	
80	19	19	21,5	21,5	6	6	40	40	340	340	20	125	100	125	50	235	10	80	165	130	200	12	160	360	360
90	24	24	27	27	8	8	50	50	405	405	20	140	100	125	56	260	10	90	165	130	200	12	180	430	430
100	28	28	31	31	8	8	60	60	480	480	25	160	140	-	63	280	12	100	215	180	250	14,5	195	505	505
112	28	28	31	31	8	8	60	60	480	480	25	190	140	-	70	295	12	112	215	180	250	14,5	195	505	505
132	38	38	41	41	10	10	80	80	560	560	30	216	140	178	89	340	12	132	265	230	300	14,5	260	590	590
160	42	42	45	45	12	12	110	110	808	808	45	254	210	254	108	499	14,5	160	300	250	350	18,5	328	756	756
180	48	48	51,5	51,5	14	14	110	110	826	826	50	279	241	279	121	539	14,5	180	300	250	350	18,5	359	756	756
200	55	55	59	59	16	16	110	110	774	774	70	318	267	305	133	536	18,5	200	350	300	400	18,5	414	844	844
225	55	60	59	64	16	18	110	140	841	871	80	356	286	311	149	583	18,5	225	400	350	450	18,5	462	921	951
250	60	65	64	69	18	18	140	140	875	875	90	406	311	349	168	646	24	250	500	450	550	18,5	506	965	965
280	65	75	69	79,5	18	20	140	140	1088	1088	100	457	368	419	190	759	24	280	500	450	550	18	555	1190	1190
315 SM_	65	80	69	85	18	22	140	170	1174	1204	115	508	406	457	216	852	30	315	600	550	660	23	624	1290	1320
315 ML_	65	90	69	95	18	25	140	170	1285	1315	115	508	457	508	216	852	30	315	600	550	660	23	624	1401	1431
355 SM_	70	100	62,5	90	20	28	140	210	1409	1479	130	610	500	560	254	958	35	355	740	680	800	23	720	1476	1546
355 ML_	70	100	62,5	90	20	28	140	210	1514	1584	130	610	560	630	254	958	35	355	740	680	800	23	720	1528	1703
355 LK_	70	100	62,5	90	20	28	140	210	1764	1834	130	610	710	900	254	958	35	355	740	680	800	23	720	1633	1703
400 L_	80	110	85	126	22	28	170	210	1851	1891	150	710	900	1000	224	1045	35	400	940	880	1000	28	810	1860	1900
400 LK_	80	100	85	106	22	28	170	210	1851	1891	150	686	710	800	280	1045	35	400	740	680	800	24	810	1860	1900

IM 3601, B14 - возможные варианты фланцев; см. также коды модификаций

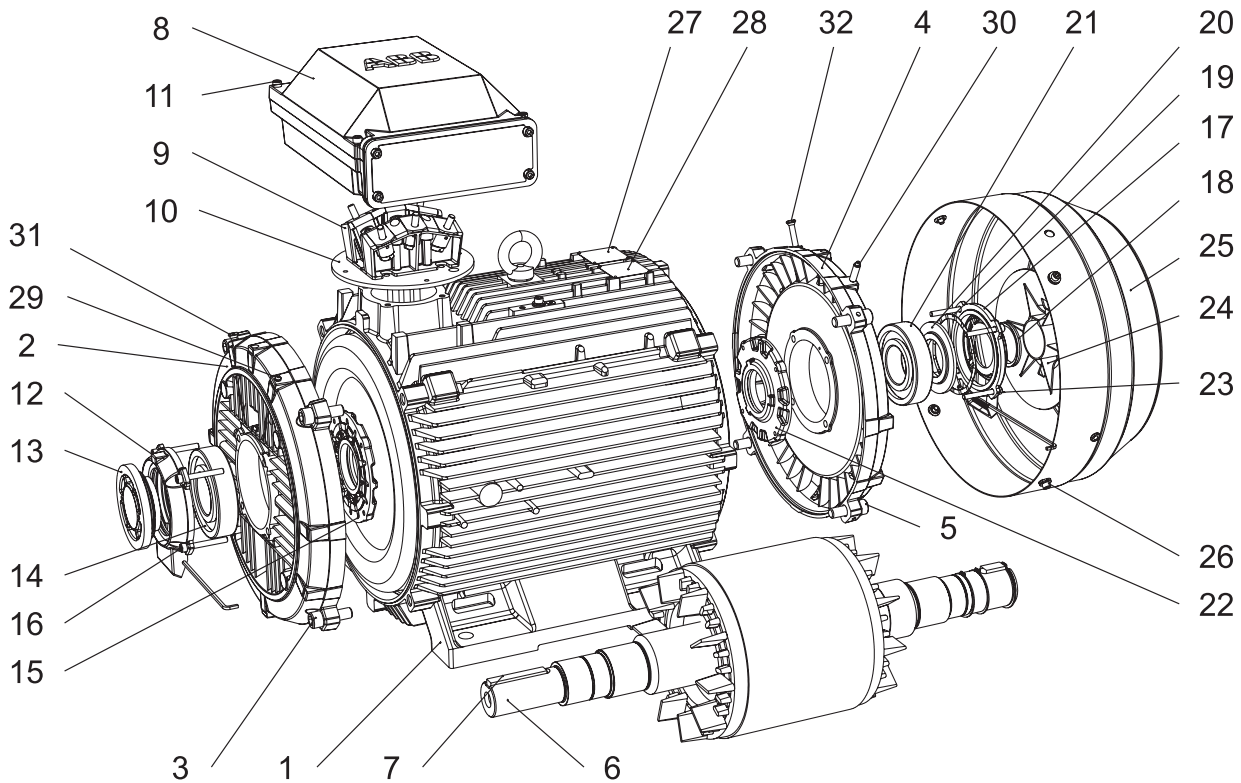
Типо-размер фланца	Код модификации	Размеры фланца				Типоразмер двигателя 80-132					S = Стандартный фланец M = По доп. заказу NA = Невозможно
		P	M	N	S	80	90	100	112	132	
FT100	258	120	100	80	M6	S	NA	NA	NA	NA	
FT115	260	140	115	95	M8	P	S	NA	NA	NA	
FT130	229	160	130	110	M8	P	P	S	S	NA	
FT165	236	200	165	130	M10	NA	NA	NA	NA	S	
FT215	246	250	215	180	M12	NA	NA	NA	P	P	
FT265	256	300	265	230	M12	NA	NA	NA	NA	P	
FT100	257	120	100	80	M7	S	M	NA	NA	NA	
FT115	259	140	115	95	M10	M	S	NA	NA	NA	
FT130	228	160	130	110	M10	M	M	S	S	NA	
FT165	235	200	165	130	M12	M	M	M	M	S	
FT215	245	250	215	180	M14.5	NA	NA	M	M	M	
FT265	255	300	265	230	M14.5	NA	NA	NA	NA	M	

Допуски:

A, B	± 0,8
D, DA	ISO k6 < Ø 50 мм ISO m6 > Ø 50 мм
F, FA	ISO h9
H	-0,5
N	ISO j6
C, CA	± 0,8

Конструкция двигателя повышенной безопасности

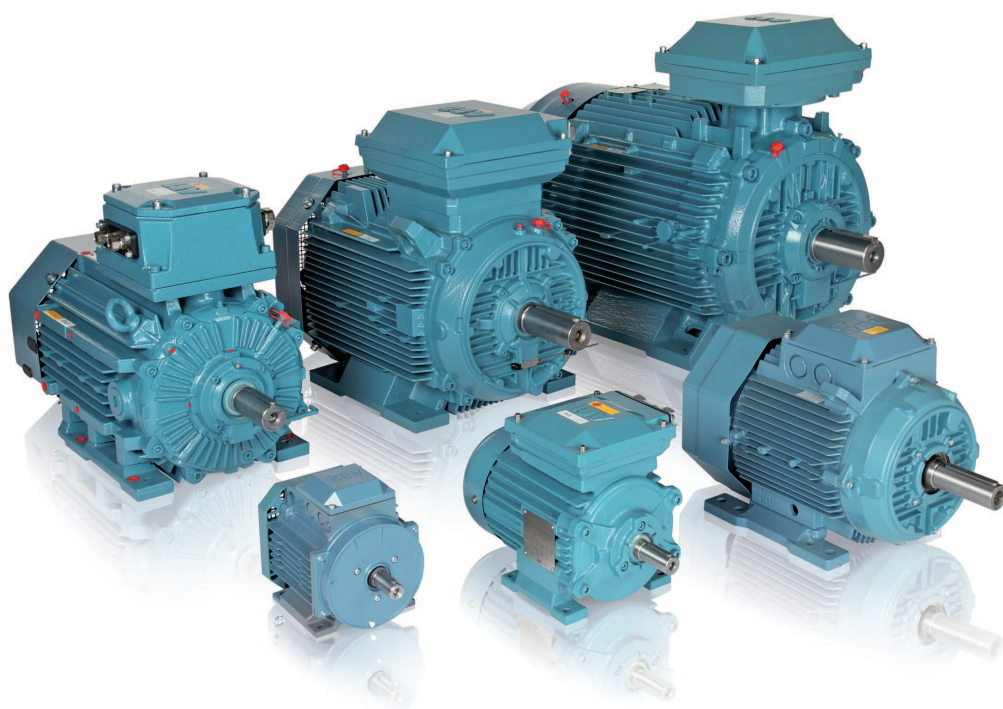
Типичное изображение двигателя в чугунном корпусе в разобранном виде, типоразмер 315



M000220

- | | | | |
|----|--|----|--|
| 1 | Станина статора | 17 | Наружная крышка подшипника, неприв. конец вала |
| 2 | Подшипниковый щит, прив. конец вала | 18 | Уплотнение, неприв. конец вала |
| 3 | Винты для подшипникового щита, прив. конец вала | 19 | Волнистая пружина |
| 4 | Подшипниковый щит, неприв. конец вала | 20 | Диск клапана, неприв. конец вала |
| 5 | Винты для подшипникового щита, неприв. конец вала | 21 | Подшипник, неприв. конец вала |
| 6 | Ротор с валом | 22 | Внутренняя крышка подшипника, неприв. конец вала |
| 7 | Шпонка, приводной конец вала | 23 | Винты для крышки подшипника, неприв. конец вала |
| 8 | Соединительная коробка | 24 | Вентилятор |
| 9 | Клеммная колодка | 25 | Кожух вентилятора |
| 10 | Переходной фланец | 26 | Винты для кожуха вентилятора |
| 11 | Винты для крышки соединительной коробки | 27 | Паспортная табличка |
| 12 | Наружная крышка подшипника, прив. конец вала | 28 | Табличка с указаниями по смазке |
| 13 | Диск клапана с лабиринтным уплотнением, прив. конец вала; стандартно в 2-полюсных двигателях (V-образное кольцо в 4-8-полюсных двигателях) | 29 | Ниппель для смазки, прив. конец вала |
| 14 | Подшипник, прив. конец вала | 30 | Ниппель для смазки, неприв. конец вала |
| 15 | Внутренняя крышка подшипника, прив. конец вала | 31 | Ниппель SPM, прив. конец вала |
| 16 | Винты для крышки подшипника, прив. конец вала | 32 | Ниппель SPM, неприв. конец вала |

Искробезопасные двигатели Ex nA
Низковольтные трехфазные асинхронные
двигатели закрытого типа с короткозамкнутым
ротором, типоразмеры 63-400,
мощность 0,12-1000 кВт



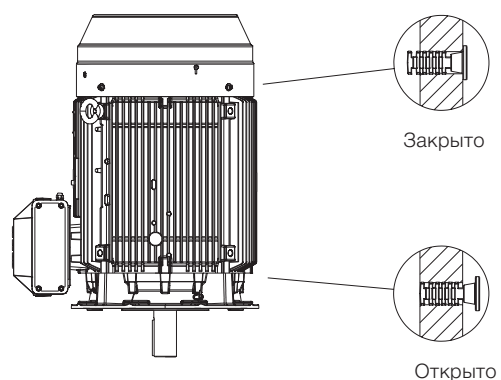
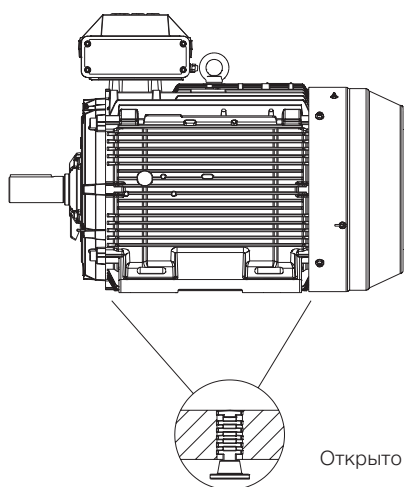
Механическая конструкция

Сливные отверстия

Искробезопасные двигатели Ex nA типоразмеров 160-450 в стандартном исполнении снабжены сливными отверстиями и пробками. Пробки выполнены из пластмассы и поставляются в открытом положении.

В двигателях типоразмеров 80-132 сливные отверстия и пробки предусматриваются по дополнительному заказу. См. раздел "Коды модификаций".

Тип защиты	Материал корпуса	Типоразмер	Сливные отверстия
Искробезопасные	Чугун	80-132	По доп. заказу
		160-450	Открыты
	Алюминий	63-132	Закрываются



M000178

Соединительные коробки стандартной поставки, чугунный корпус

В стандартном исполнении соединительные коробки монтируются наверху двигателя у приводного конца вала. После получения соединительные коробки двигателей типоразмеров 80-355 могут быть повернуты на 4х90°, а соединительные коробки двигателей типоразмеров 400 – на 2х180°. При заказе двигателей Ex nA типоразмеров 280-400 с поворотом соединительной коробки на 4х90° положение последней должно быть определено в заказе.

Класс защиты стандартной соединительной коробки – IP55, соответствует требованиям корпуса этого типа и эффективно предотвращает возникновение всех источников возгорания, таких как искры, чрезмерный перегрев и т. п. Особенности соединительной коробки: отсутствие самоослабляющихся клемм, пути утечки и зазоры соответствуют стандартам.

Если при заказе информация по кабелю отсутствует, двигатели поставляются с небронированными кабелями с поливинилхлоридной изоляцией, с кабельными вводами согласно таблице, приведенной ниже.

Для поставки двигателя с клеммами, отличными от стандартной конфигурации, при заказе необходимо указать тип кабеля, количество, размер и его наружный диаметр.

В стандартном исполнении все двигатели Ex nA поставляются с кабельными сальниками или герметичными концевыми кабельными муфтами в соответствии с приведенной ниже таблицей. По дополнительному заказу могут отдельно поставляться различные сальники. Подробные сведения см. в разделе "Возможные варианты".

Примечание. За сведениями о двигателях напряжением 500 В просьба обращаться в АББ!

Стандартная комплектация, 400/690 В (если не указано иное)

Типоразмер двигателя	Число полюсов	Тип соединительной коробки	Отверстие соединительной коробки	Переходник 45° (код модификации)	Резьбовые отверстия	Кабельный сальник	Герметичная концевая кабельная муфта (код модификации)	Наружный диаметр кабеля, мм ²	Сечение одной жилы, мм ² , для номинальной мощности	Размер болта клеммы (6 шт.)
80-90	2-8	25	B	-	1xM25	1xM25	-	Ø10-16	10	M5
100-132	2-8	25	B	-	2xM32	2xM32	-	Ø16-21	10	M5
160-180	2-8	63	B	-	2xM40	2xM40	-	2xØ18-27	35	M6
200-250	2-8	160	B	-	2xM50	2xM50	-	2xØ26-35	70	M10
280	2-8	210	C	-	2xM63	2xM63	-	2xØ32-49	2x150	M12
315SM, ML	2-8	370	D	-	2xM63	2xM63	-	2xØ32-49	2x240	M12
315LKA, LKB	2-4	370	D	-	2xM63	2xM63	-	2xØ32-49	2x240	M12
315LKC	2-4	750	E	E-D (294)	-	-	Средняя (278)	2xØ48-60	4x240	M12
315 LKA, LKB, LKC	6-8	370	D	-	2xM63	2xM63	-	2xØ32-49	2x240	M12
355 SMA, SMB, SMC	2-4	750	E	E-D (294)	2xM63	2xM63	Средняя (278)	2xØ48-60	4x240	M12
355 SMC	6	750	E	E-D (294)	2xM63	2xM63	Средняя (278)	2xØ48-60	4x240	M12
355 SMC	8	370	D	-	2xM63	2xM63	-	2xØ32-49	2x240	M12
355 SMA, SMB	6-8	370	D	-	2xM63	2xM63	-	2xØ32-49	2x240	M12
355 ML, LK	2-4	750	E	E-D (294)	-	-	Большая (279)	2xØ60-80	4x240	M12
355 ML, LK	6-8	750	E	E-D (294)	-	-	Средняя (278)	2xØ48-60	4x240	M12
400 L, LK	2-6	750	E	E-D (294)	-	-	Большая (279)	2xØ60-80	4x240	M12
400 L, LK	8	750	E	E-D (294)	-	-	Средняя (278)	2xØ48-60	4x240	M12
450	2-4	1200	E	E-2D (295)	-	-	2x Большая (279)	4xØ60-80	6x240	M12
450 LA, LB, LC, LD	6-8	750	E	E-D (294)	-	-	Большая (279)	2xØ60-80	4x240	M12

Дополнительные кабельные вводы

80-132	2-8				1xM20	1xM20		1xØ8-14		
160-400	2-8				2xM20	2xM20		1xØ8-14		

Винты заземления на двигателе

	Корпус	Соединительная коробка
80-132	M6	M6
160-180	M6	M6
200-250	M8	M8
280-315	M10	2xM10
355-400	M10	2xM10
450	M10	4xM12

Варианты соединительных коробок, чугунный корпус

Переходники по дополнительному заказу

Предусмотрены самые разнообразные принадлежности для подключения одного или нескольких кабелей. Ниже рассматриваются наиболее распространенные из них, об остальных можно узнать в концерне АББ.



Как заказать?

- Сначала убедитесь, что соединительная коробка позволяет подключение используемого кабеля (см. на стр. 121 информацию относительно типов двигателя и соединительной коробки).
- При использовании кабелей очень большого диаметра может потребоваться более крупная соединительная коробка, чем стандартная. Выберите надлежащий кабельный сальник (сальники) или герметичную концевую кабельную муфту (муфты) исходя из наружного диаметра кабеля (кабелей).
- Выберите соответствующий переходник и сальник (сальники) и плату сальников или герметичную концевую кабельную муфту.
- Следует иметь в виду, что поворот соединительной коробки в нестандартное положение может ограничить применение некоторых переходников.

Пример заказа

Двигатель	200 кВт, 4-полюсн., 400 В 50 Гц
Кабели	необходимые кабели: 2 шт., наружный диаметр 58 мм, сечение одной жилы 185 мм ² , кабели входят снизу
Требуется одна соединительная коробка для нагревателей, предотвращающих конденсацию, (220 В) и другая – для датчиков температуры; материал соединительных коробок – чугун.	
Двигатель	M3GP 315 MLA 4, B3
Переходник	D-D (код модификации 293)
Герметичная концевая кабельная муфта	Код модификации 278
Вспомогательные устройства	Коды модификаций 451, 380, 567, 568

1. Главная соединительная коробка и максимальное сечение жил кабеля

В соответствии с приведенной ниже таблицей в качестве дополнительной возможности предусматривается использование кабеля с жилами, имеющими сечение больше стандартного. Также можно выбрать соединительную коробку на один размер больше. Чтобы быть уверенным в пригодности кабеля для данного применения, проверьте допустимый ток кабельного ввода.

Стандартная соединительная коробка	Размер отверстия	Макс. сечение одной жилы на фазу, мм ²	Код модификации 019 большей соединительной коробки, чем стандартная ⁹	Размер отверстия с большей соединительной коробкой, чем стандартная, код модификации 019	Макс. сечение одной жилы на фазу, мм ²
25	B	35	-	-	-
63	B	95	-	-	-
160	C	120	-	-	-
210	C	2 x 240	370	D	2 x 300
370	D	2 x 300	750	E	4 x 500
750	E	4 x 500	1200	E	4 x 500
1200	E	4 x 500	Не используется	Не используется	Не используется

Соединительная коробка с максимальной площадью поперечного сечения одной жилы не входит в стандартную комплектацию. Для получения данной коробки воспользуйтесь кодом модификации 300 (увеличенное сечение одной жилы).




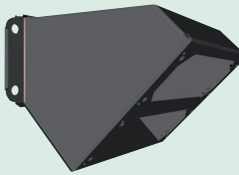
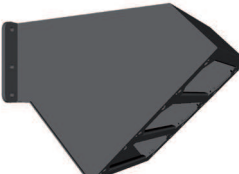
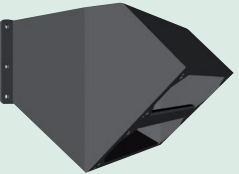
Каждая соединительная коробка имеет ограниченный максимальный размер кабельного ввода; запросите в случае необходимости.

2. Переходники по дополнительному заказу

Чтобы было удобнее подключать кабели, входящие в соединительную коробку сверху или снизу, рекомендуется использовать угловой переходник.

Его можно также использовать для того, чтобы монтировать несколько герметичных концевых кабельных муфт или плат

сальников на соединительной коробке для подключения большего числа кабелей, чем позволяет одна такая кабельная муфта или плата сальников.

Переходник	Код модификации	Отверстие в направлении соединительной коробки	Плата сальников или отверстие для герметичной концевой кабельной муфты	Материал	Примечания
	M000430 292	C	C	Сталь	
	M000431 293	D	D	Сталь	
	M000432 294	E	D	Сталь	Входит в стандартный комплект поставки с соединительной коробкой типа 750
	M000433 295	E	2 шт. E	Сталь	Возможно только на соединительной коробке 1200
	M000434 296	E	3 шт. D	Сталь	Возможно только на соединительной коробке 1200
	M000435 444	E	2 шт. D	Сталь	Входит в стандартный комплект поставки с соединительной коробкой типа 1200

Примечание. Сталь, окрашенная в черный цвет.

3. Плата сальников, максимальный размер сальников и материал

Платы сальников поставляются без отверстий или с просверленными и нарезанными отверстиями под сальники с учетом диаметра кабелей и требуемого количества сальников.

Стандартным материалом плат сальников является силумин, по доп. заказу это может быть окрашенная сталь или нержавеющая сталь.

Размер	Максимальный размер и число сальников с метрической резьбой		
C	2xM90	3xM50	7xM32
D	4xM90	4xM63	7xM50
E	6xM90	7xM63	9xM50

Соответствующие коды модификаций:

729	Кабельные фланцы без отверстий / Заготовки плат сальников.
730	Подготовлено для сальников NPT
732	Стандартный кабельный сальник Ex d IIB, бронированный кабель
733	Стандартный кабельный сальник Ex d IIB, небронированный кабель.
743	Окрашенная сталь, без отверстий
744	Нержавеющая сталь, без отверстий
745	Окрашенная сталь с латунными сальниками
746	Нержавеющая сталь с латунными сальниками

4. Кабельные сальники и герметичные концевые

кабельные муфты

Кабельные сальники

Приведенная ниже таблица позволяет выбрать тип кабельного сальника и наружный диаметр возможного кабеля для каждого типоразмера двигателя.

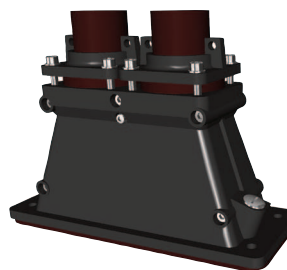
	Наружный диаметр, мм		
	Код модификации 745 Окрашенный стальной фланец, снабженный латунными кабельными сальниками.	Код модификации 737 Стандартный кабельный сальник Ex e с зажимным устройством в соответствии со стандартами EN	Код модификации 704 Кабельный сальник ЭМС
Двигатели типоразмеров 80-450:			
M20	8-14	8-14	8-14
M25	10-16	10-16	10-16
M32	14-21	14-21	14-21
M40	18-27	18-27	18-27
M50	26-35	26-35	26-35
M63	32-49	32-49	32-49
M75	46-60	NA	NA
M90	55-70	NA	NA

Относительно бронированных кабельных сальников и сальников NPT обратитесь в АББ.


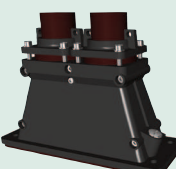

Герметичная концевая кабельная муфта

Вместо фланцев и кабельных сальников могут использоваться герметичные концевые кабельные муфты. Они предоставляют больше места для раскладки жил, упрощая подключение к клеммам.

Герметичные концевые кабельные муфты могут иметь резиновые уплотнительные вводы для одного или двух главных кабелей. Кроме того, предусмотрены два закрытых пробками отверстия M20 для вспомогательных кабелей.



M000437

	Код модификации	Отверстие в направлении соединительной коробки	Наружный диаметр кабеля, мм	Кабельный ввод для вспомогательного кабеля	Вспомогательные устройства		
					Код модификации 704, кабельный сальник ЭМС	Код модификации 231, стандартный кабельный сальник с зажимным устройством	
	M000436	277	C	1 или 2 шт. (48-60 мм*)	2 закрытых пробками отверстия M20	По доп. заказу	По доп. заказу
	M000437	278	D	1 или 2 шт. (48-60 мм*)	2 закрытых пробками отверстия M20	По доп. заказу	По доп. заказу
	M000438	279	D	1 или 2 шт. (60-80 мм*)	2 закрытых пробками отверстия M20	По доп. заказу	По доп. заказу

*) В зависимости от того, как используется кабельное уплотнение внутри герметичной концевой кабельной муфты, используется также размер 40-52 мм.

5. Вспомогательная соединительная коробка

Двигатели типоразмеров 160 и выше можно оборудовать одной или несколькими вспомогательными соединительными коробками для подключения дополнительных устройств, таких как нагреватели или датчики температуры.

Стандартная вспомогательная соединительная коробка изготавливается из алюминия и снабжается сальниками M20 для ввода соединительных кабелей. По заказу предусмотрена соединительная коробка из чугуна.

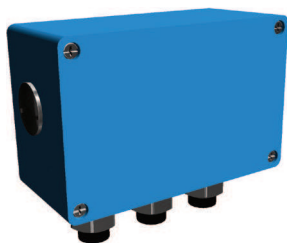
Соединительные клеммы – подпружиненные, что ускоряет и упрощает соединение. Рассчитаны для проводов сечением до 2,5 мм². Вспомогательные соединительные коробки снабжены клеммой заземления.

Стандартно при заказе одной вспомогательной соединительной коробки она располагается справа, если смотреть со стороны приводного конца вала.

Соответствующие коды модификаций:

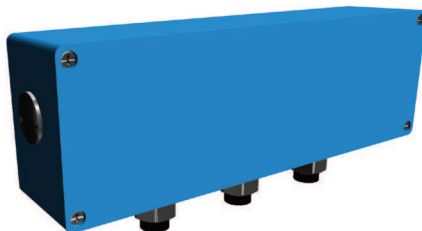
- 418 Отдельная соединительная коробка для вспомогательных устройств (все соединения датчиков температуры и нагревателей производятся в одной коробке)
- 380 Отдельная соединительная коробка для датчиков температуры, стандартный материал
- 568 Отдельная соединительная коробка для нагревательных элементов, стандартный материал
- 569 Отдельная соединительная коробка для тормозов, стандартный материал
- 567 Материал отдельной соединительной коробки: чугун

**Малая алюминиевая вспомогательная соединительная коробка (80 x 125 мм, не более чем для 12 проводов)
Винт заземления M4**



M000439

**Большая алюминиевая вспомогательная соединительная коробка (80 x 250 мм, не более чем для 30 проводов)
Винт заземления M4**



M000440

**Чугунная вспомогательная соединительная коробка (211 x 188 мм, не более чем для 30 проводов)
Винт заземления M6**



M000441

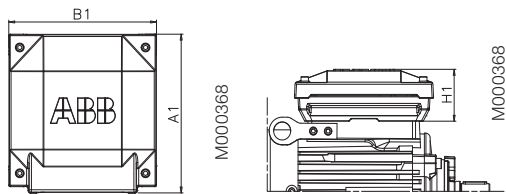
Стандартный кабельный ввод M20. Число вводов зависит от типа соединительной коробки и количества выбранных вспомогательных устройств.

Габаритные чертежи

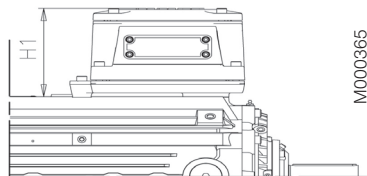
Искробезопасные двигатели, чугунный корпус

Соединительные коробки, стандартная конструкция с 6 клеммами

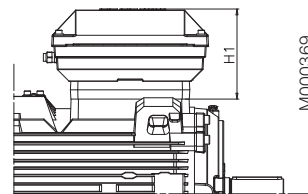
Двигатели типоразмеров 80 - 132



Двигатели типоразмеров 160 - 180

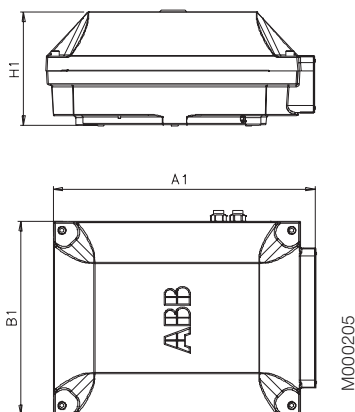


Двигатели типоразмеров 200 - 250



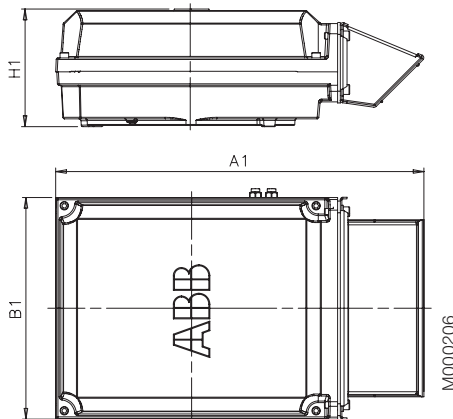
Двигатели типоразмеров 280 - 315

Монтаж сверху и сбоку
Соединительная коробка 210, 370

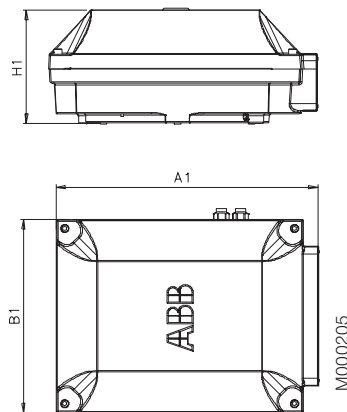


Двигатели типоразмеров 355 - 450

Монтаж сверху
Соединительная коробка 750 + переходник

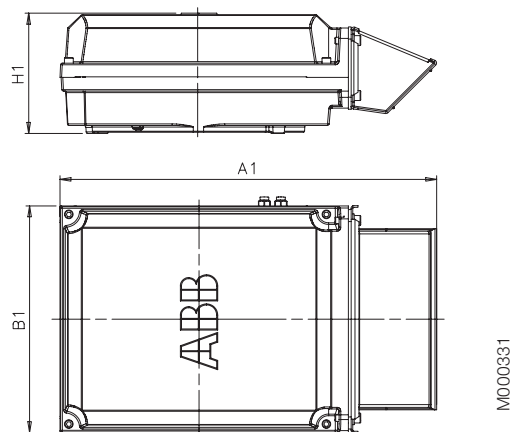


Монтаж сбоку
Соединительная коробка 750



Двигатели типоразмеров 450

Монтаж сверху
Соединительная коробка 1200



Типоразмер двигателя	Соединительная коробка	A1	B1	H1
80-132	25	202	188	66
160-180	63	234	234	68
200-250	160	352	319	147
280-400	210	416	306	177
315-370	370	451	347	200
355-450	750 устанавливается сверху	686	413	219
355-450	750, монтаж сбоку	525	413	219
450	1200	1250	578	285
		1195	578	285
		1000	578	285

Варианты соединительных коробок, алюминиевый корпус

Типоразмеры 63-180

Соединительная коробка изготавливается из алюминия и располагается наверху статора. Нижняя часть коробки объединена со статором. Коробка имеет по два вырубаемых отверстия с каждой стороны. Типоразмеры 132 SM_ и 160-180 имеют также третье отверстие меньшего размера. Кабельные сальники в комплект поставки не входят.

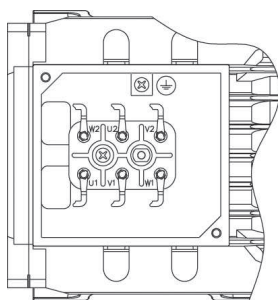
Типоразмеры 200-280

Соединительная коробка и крышка изготавливаются из стали методом глубокой вытяжки и монтируются наверху статора. Коробка крепится к статору болтами и не поворачивается. Размер коробки одинаков для всех двигателей.

В базовой конструкции соединительной коробки предусмотрены два фланцевых отверстия FL 13, по одному с каждой стороны. Правое отверстие, если смотреть со стороны приводного конца вала, снабжено фланцем с двумя отверстиями для кабельных сальников M40. При поставке эти отверстия закрыты пластмассовыми пробками. Кабельные сальники в комплект поставки не входят. Отверстие на другой стороне снабжено фланцем-крышкой.

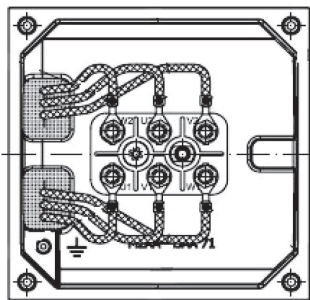
Двигатели могут также снабжаться дополнительно большой соединительной коробкой, которая является стандартной для кода напряжения S и типоразмера 280. См. код модификации 019 в разделе "Соединительная коробка". Это увеличивает размер HD (высота двигателя) на 32 мм. Коробка имеет два отверстия FL 21. Правое отверстие снабжено фланцем с двумя отверстиями для кабельных сальников M63. Эти отверстия закрыты пластмассовыми пробками. Кабельные сальники в комплект поставки не входят. Отверстие на другой стороне снабжено фланцем-крышкой. Коробка также имеет отверстие FL 13, обращенное к неприводному концу вала.

При изготовлении новых двигателей соединительная коробка может устанавливаться на левой или правой стороне. См. коды модификаций 021 и 180 в разделе "Соединительная коробка".



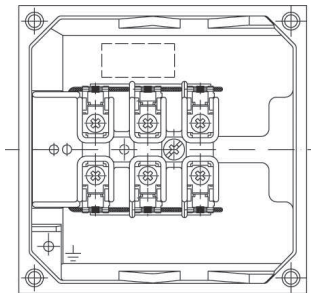
Кабельные зажимы для двигателей типоразмера 63

M000016



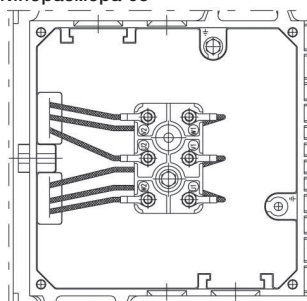
Кабельные зажимы для двигателей типоразмеров 71-80

M000521



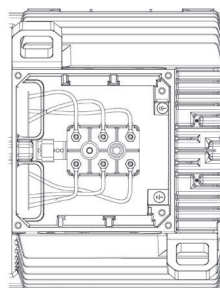
Кабельные зажимы для двигателей типоразмеров 90-112

M000017



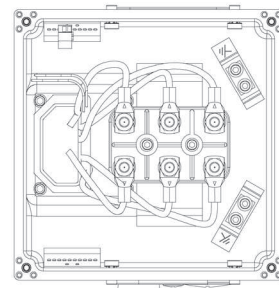
Кабельные зажимы для двигателей типоразмера 132

M000018



Кабельные зажимы для двигателей типоразмеров 160-180

M000501



Кабельные зажимы для двигателей типоразмеров 200-280

M000500

Соединения

Клеммная колодка имеет 6 клемм для подключения медных кабелей. Клеммы маркируются в соответствии со стандартом IEC 60034-8.

Соединительные отверстия

Типоразмер двигателя	Отверстие	Кабельный ввод с метрической резьбой	Способ подключения	Размер клеммного винта	Максимальное сечение подключаемого медного кабеля, мм ²
63	Вырубаемое отверстие	1 x M16 x 1.5 1 x Pg 11	Кабельный наконечник Кабельный	M4	2,5
71-80	Вырубаемое отверстие	2 x (2 x M20)	Кабельный наконечник Винтовая	M4	4
90-112	Вырубаемое отверстие	2 x (M25 + M20)	Клемма Кабельный	M4	6
132 ¹⁾	Вырубаемое отверстие	2 x (M25 + M20)	наконечник Кабельный	M5	10
132 ²⁾	Вырубаемое отверстие	2 x (M40 x M32 + M12)	наконечник Кабельный	M6	35
160-180	Вырубаемое отверстие	2 x (2 x M40 + M16)	наконечник Кабельный	M6	35
200-250	2 x FL 13	1 x (2 x M40 + M16)	наконечник Кабельный	M10	70
280	2 x FL 21	1 x (2 x M63 + M16)	наконечник	M10	70

¹⁾ Все типы, за исключением²⁾

²⁾ SM_

Размеры соединительной коробки

Код 019 Соединительная коробка больше стандартной

Типоразмер двигателя	Размеры	Размеры			
		AD	HB	HD	HE
M3AA	200 ML.	332,5	332,5	603	240
M3AA	225 SM.	353	353	578	260,5
M3AA	250 SM.	376	376	626	283,5

Код 021 Соединительная коробка слева, если смотреть со стороны прив. конца вала

Код 180 Соединительная коробка справа, если смотреть со стороны прив. конца вала

Типоразмер двигателя	Размеры	Размеры			
		AD	HB	HD	HE
M3AA	200 ML.	332	332	532	239
M3AA	225 SM.	354	354	579	260,5
M3AA	250 SM.	377	377	627	284

Код 467 Соединительная коробка меньшего размера, чем стандартная, без винтовых клемм и удлиненного резинового соединительного кабеля (2 м).

Типоразмер двигателя	Размеры		
	AD	HB	HD
160		211,5	371,5
180		226,5	406,5
200 ML.	248	248	448
225 SM.	269	269	494
250 SM.	292	292	542
280	292	292	572

Допустимые нагрузки на конце вала

В следующих таблицах приведены допустимые радиальные и осевые нагрузки в ньютонах, если приложена либо радиальная, либо осевая сила. Значения допустимых нагрузок при одновременном воздействии радиальной и осевой сил можно получить по запросу.

Срок службы подшипника L_{10} рассчитывается по методу согласно стандарту ISO 281:1990/Дополнение 2:2000, который учитывает также степень чистоты смазки. Соответствующая смазка является необходимым условием правильности данных в приведенной ниже таблице.

Данные относятся к нормальным условиям и частоте 50 Гц. При частоте 60 Гц указанные значения необходимо уменьшить на 10 %. Для двухскоростных двигателей данные должны соответствовать более высокой частоте вращения.

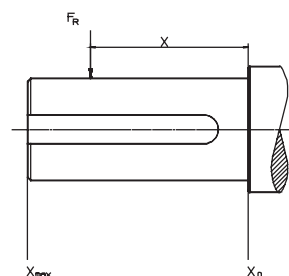
Для двигателей с монтажным исполнением на лапах, IM В3, с нагрузкой, действующей в поперечном направлении, в некоторых случаях на значение допустимой нагрузки влияет прочность вала.

Если на приводном конце вала установлен роликовый подшипник (NU- или NJ-), то двигатель может работать при более высоких радиальных нагрузках. Роликовые подшипники подходят для оборудования с ременными передачами.

Если радиальная нагрузка приложена между точками X_0 и X_{\max} , то допустимую нагрузку в точке R - F_R можно вычислить по следующей формуле:

$$F_R = F_{X_0} - \frac{X}{E} (F_{X_0} - F_{X_{\max}})$$

E = длина выступающей части вала в стандартной конструкции



M000145

Двигатели в чугунных корпусах, типоразмеры 80-132 Допустимые осевые нагрузки в соответствии с принципом L_{10}

Искробезопасные

Типоразмер двигателя	Число полюсов	Длина выступающей части вала E (мм)	Шариковые подшипники 40 000 часов	
			F_{X_0} (N)	$F_{X_{\max}}$ (N)
80	2	40	619	524
	4	40	780	663
	6	40	893	759
	8	40	983	834
90	2	50	561	473
	4	50	803	677
	6	50	919	775
	8	50	1011	853
100	2	60	553	457
	4	60	1050	868
	6	60	1267	1047
	8	60	1395	1153
112	2	60	553	457
	4	60	1050	868
	6	60	1267	1047
	8	60	1394	1152
132	2	80	1354	1112
	4	80	1772	1454
	6	80	2028	1665
	8	80	2234	1833

Двигатели в чугунных корпусах, типоразмеры 160-450
Допустимые осевые нагрузки в соответствии с принципом L₁₀

Искробезопасные двигатели

Типоразмер двигателя	Число полюсов	Длина выступающей части вала E (мм)	Шариковые подшипники		Роликовые подшипники	
			40 000 часов		40 000 часов	
			FX ₀ (N)	FX _{тmax} (N)	FX ₀ (N)	FX _{тmax} (N)
160	2	110	2500	2100	6400	2200
	4	110	3150	2200	7850	2200
	6	110	3650	2200	8800	2200
	8	110	3900	2100	8750	2100
180	2	110	2900	2400	6950	3500
	4	110	3650	3050	8500	3500
	6	110	4150	3500	9700	3500
	8	110	4500	3050	9900	3050
200 ML₋	2	110	3800	3150	9500	4550
	4	110	4800	3950	11700	4550
	6	110	5500	4550	13200	4550
	8	110	6050	4550	14400	4550
225 SM₋	2	110	4350	3550	11650	4550
	4	140	5450	4400	14300	4550
	6	140	6250	4650	16200	4650
	8	140	6900	4650	17650	4650
250 SM₋	2	140	5350	4100	15400	4100
	4	140	6750	5450	18950	5800
	6	140	7750	5800	21400	5800
	8	140	8550	5800	23350	5800
280 SM₋	2	140	5800	4900	16500	6000
	4	140	7300	6200	20300	9200
	6	140	8400	7000	23000	9200
	8	140	9200	7800	25100	9200
315 SM₋	2	140	5800	4950	16500	6000
	4	170	9000	7450	26600	9600
	6	170	10300	8500	30000	9600
	8	170	11400	9400	32700	9600
315 ML₋	2	140	5850	5050	16700	5850
	4	170	9100	7650	26500	13600
	6	170	10400	8800	29900	13600
	8	170	11500	9700	32600	13600
315 LK₋	2	140	5800	5150	16800	5550
	4	170	9100	7850	26800	13350
	6	170	10450	9050	30300	13350
	8	170	11550	10000	33100	13350
355 SM₋	2	140	5750	5050	16700	7200
	4	210	12000	9950	36900	14000
	6	210	13800	11400	41700	14000
	8	210	15250	12600	45500	14000
355 ML₋	2	140	5750	5100	16800	6750
	4	210	12000	10100	37200	13600
	6	210	13900	11600	42100	13600
	8	210	15300	12900	45900	13600
355 LK₋	2	140	5650	5150	17000	6750
	4	210	11850	10200	37300	13000
	6	210	13700	11900	42000	13000
	8	210	15200	13000	46000	13000
400 LK₋	2	170	4400	3900	19350	9050
	4	210	12150	10550	43300	11500
	6	210	13850	11500	48800	11500
	8	210	15350	11500	53200	11500
400 L₋	2	170	4400	3900	19350	9050
	4	210	12150	10550	43300	16000
	6	210	13850	12000	48800	16000
	8	210	15350	13350	53200	16000
450 L₋	2	170	3500	3300	19000	7500
	4	210	13000	11600	50000	25000
	6	210	14000	13000	56000	24000
	8	210	16500	14600	62000	23000

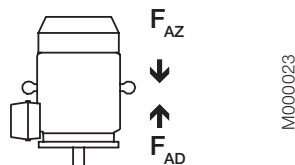
Допустимые осевые нагрузки в соответствии с принципом L₁₀



Двигатели в чугунных корпусах, типоразмеры 80 - 450

Способ монтажа IM B3

Типо-размер двигателя	20 000 часов								40 000 часов							
	2-полюсн.		4-полюсн.		6-полюсн.		8-полюсн.		2-полюсн.		4-полюсн.		6-полюсн.		8-полюсн.	
	F _{AD} N	F _{AZ} N	F _{AD} N	F _{AZ} N	F _{AD} N	F _{AZ} N	F _{AD} N	F _{AZ} N	F _{AD} N	F _{AZ} N	F _{AD} N	F _{AZ} N	F _{AD} N	F _{AZ} N	F _{AD} N	F _{AZ} N
80	820	460	1010	650	1180	820	1)	1)	1)	1)	1)	1)	1)	1)	1)	1)
90	900	380	1110	590	1260	740	1)	1)	1)	1)	1)	1)	1)	1)	1)	1)
100	1330	440	1620	730	1820	940	1)	1)	1)	1)	1)	1)	1)	1)	1)	1)
112	1330	440	1610	720	1820	930	1)	1)	1)	1)	1)	1)	1)	1)	1)	1)
132 S ₂	1880	850	2330	1290	2650	1610	1)	1)	1)	1)	1)	1)	1)	1)	1)	1)
160	2820	1910	3560	2650	4150	3240	4630	3720	2220	1310	2780	1870	3230	2320	3590	2680
180	3190	2280	4080	3170	4720	3810	5260	4350	2500	1590	3160	2250	3640	2740	4060	3150
200	4230	2960	5380	4120	6270	5000	6960	5700	3320	2060	4184	2920	4850	3590	5380	4120
225	4740	3270	6070	4600	7020	5550	7830	6360	3720	2250	4720	3250	5430	3970	6050	4590
250	6470	3370	8100	5000	9250	6150	10220	7130	5220	2130	6440	3340	7300	4210	8040	4950
280 SM ₂	4200	6250	6000	8000	5250	11250	8300	10300	2900	4900	4250	6250	5150	7150	5950	7950
315 SM ₂	4180	6200	7400	9400	8900	10900	10000	12000	2850	4850	5250	7250	6350	8350	7200	9000
315 ML ₂	4050	6050	7250	9250	8650	10650	9500	11900	2750	4750	5100	7100	6100	8100	6900	8800
315 LK ₂	4000	5950	7100	9150	8500	10500	9750	11750	2650	4650	5000	7000	5950	7950	6900	8900
355 SM ₂	3050	6850	8600	12400	10550	14350	12200	16000	1750	5550	5900	9700	7300	11100	8550	12350
355 ML ₂	2900	6700	8350	12150	10100	13900	12000	15800	1600	5400	5650	9450	6900	10700	7300	11000
355 LK ₂	2850	6650	8200	12000	9900	13700	11450	15250	1550	5350	5450	9250	6700	10500	7800	11600
400 LK ₂	2150	7150	7100	13100	8850	14850	10450	16450	1)	5800	4300	10300	5500	11500	6750	12750
400 L ₂	2150	7150	7100	13100	8850	14850	10450	16450	1)	5800	4300	10300	5500	11500	6750	12750
450 L ₂	1800	6800	7600	13500	9000	15000	10800	16800	1)	5500	4500	10500	5600	11500	7000	12900



Способ монтажа IM V1

Типо-размер двигателя	20 000 часов								40 000 часов							
	2-полюсн.		4-полюсн.		6-полюсн.		8-полюсн.		2-полюсн.		4-полюсн.		6-полюсн.		8-полюсн.	
	F _{AD} N	F _{AZ} N	F _{AD} N	F _{AZ} N	F _{AD} N	F _{AZ} N	F _{AD} N	F _{AZ} N	F _{AD} N	F _{AZ} N	F _{AD} N	F _{AZ} N	F _{AD} N	F _{AZ} N	F _{AD} N	F _{AZ} N
80	850	440	1060	650	1220	800	1)	1)	1)	1)	1)	1)	1)	1)	1)	1)
90	940	350	1150	550	1320	690	1)	1)	1)	1)	1)	1)	1)	1)	1)	1)
100	1400	390	1710	650	1940	860	1)	1)	1)	1)	1)	1)	1)	1)	1)	1)
112	1410	380	1730	640	1950	850	1)	1)	1)	1)	1)	1)	1)	1)	1)	1)
132 S ₂	2010	730	2520	1150	2890	1440	1)	1)	1)	1)	1)	1)	1)	1)	1)	1)
160	3070	1660	4060	2320	4530	2890	4950	3350	2470	1060	3280	1530	3600	1970	3910	2310
180	3580	1980	4650	2680	5430	3340	5970	3890	2880	1280	3730	1760	4360	2260	4760	2680
200	4790	2480	6240	3550	7070	4300	7850	5020	3870	1560	5030	2340	5650	2890	6260	3430
225	5540	2670	7000	3860	8130	4700	8860	5480	4510	1650	5640	2500	6540	3100	7080	3700
250	7390	2640	9200	4080	10670	5000	11660	5970	6135	1380	7530	2410	8710	3040	9470	3780
280 SM ₂	5550	5150	7600	6550	9150	7500	10200	9000	4200	3800	5800	4750	7000	5350	7850	6700
315 SM ₂	5950	4600	9750	7500	11600	8300	13350	9900	4600	3300	7550	5300	9050	5750	10450	7000
315 ML ₂	6650	4300	10500	7050	12900	7800	13400	8300	5300	2900	8300	4900	10350	5250	11600	5400
315 LK ₂	7100	3350	11100	5850	13700	6100	14900	8300	5750	2450	8900	3700	11100	3550	12100	5450
355 SM ₂	6350	4250	13250	8600	15650	9580	17350	12500	4950	2900	10450	5850	12350	6270	13600	8900
355 ML ₂	7100	3700	14600	7950	18050	8600	21100	11650	5750	2350	11850	5150	14700	5300	17000	7600
355 LK ₂	7500	3150	15650	6600	19100	7050	21200	8700	6150	1800	12850	3800	15800	3750	17500	5000
400 LK ₂	8650	2150	16050	6400	18450	6750	20100	8350	7220	1)	13150	3400	15100	3400	16450	4700
400 L ₂	8650	2150	16050	6400	18450	6750	20100	8350	7220	1)	13150	3400	15100	3400	16450	4700
450 L ₂	11500	1)	20000	4400	26000	3700	27800	5500	1)	1)	17700	1200	22200	1)	23700	1350

¹⁾ По запросу

Двигатели в алюминиевых корпусах

Допустимые осевые нагрузки в соответствии с принципом L₁₀

Двигатели типоразмеров 63-132

Типоразмер двигателя	Число полюсов	Длина выступающей части вала E (мм)	Шариковые подшипники				Конструкция с подшипниками серии 63			
			Стандартная конструкция с шариковыми подшипниками с глубокими канавками				Конструкция с подшипниками серии 63			
			25 000 часов		40 000 часов		25 000 часов		40 000 часов	
			FX ₀ (N)	FX _{max} (N)	F _{x0} (N)	FX _{max} (N)	FX ₀ (N)	FX _{max} (N)	FX ₀ (N)	FX _{max} (N)
63	2-8	23	490	400	490	400				
71	2-8	30	680	570	680	570				
80	2-8	40	930	750	930	750				
90	2-8	50	1010	810	1010	810				
100	2-8	60	2280	1800	2280	1800				
112 M	2	60	1800	1420	1620	1280	2160	1700	2160	1700
	4	60	1790	1410	1590	1250	2160	1700	2160	1700
	6	60	1910	1510	1700	1340	2160	1700	2160	1700
	8	60	1940	1530	1720	1360	2160	1700	2160	1700
112 MB	2	60	1820	1470	1640	1330	2100	1700	2100	1700
	4	60	1770	1430	1560	1260	2100	1700	2100	1700
	6	60	1880	1520	1650	1340	2100	1700	2100	1700
	8	60	1930	1560	1690	1370	1700	2100	1700	2100
132 SA	2	80	3020	2360	2740	2140	4070	3180	3670	2870
132 SB	2	80	3020	2360	2730	2130	4060	3170	3670	2870
132 SC	2	80	3030	2430	2750	2200	3990	3200	3690	2960
132 S	4	80	3120	2440	2790	2180	4090	3200	3830	2990
132 M	4	80	3080	2410	2750	2150	4100	3200	3780	2950
132 MB	4	80	3050	2440	2710	2170	3990	3200	3740	3000
132 S	6	80	3280	2560	2910	2270	4100	3200	3990	3120
132 MA	6	80	3240	2530	2880	2250	4100	3200	3970	3100
132 MB	6	80	3200	2500	2840	2220	4100	3200	3930	3070
132 MC	6	80	3010	2510	2660	2220	3840	3200	3700	3090
132 S	8	80	3370	2630	2980	2330	4100	3200	4100	3200
132 M	8	80	3310	2590	2940	2300	4100	3200	4060	3170
132 MB	8	80	3280	2630	2910	2330	3990	3200	3990	3200

Двигатели типоразмеров 160-280

Типоразмер двигателя	Число полюсов	Длина выступающей части вала E (мм)	Шариковые подшипники				Роликовые подшипники			
			Стандартная конструкция с шариковыми подшипниками с глубокими канавками				Конструкция с подшипниками серии 63			
			25 000 часов		40 000 часов		25 000 часов		40 000 часов	
			FX ₀ (N)	FX _{max} (N)	FX ₀ (N)	FX _{max} (N)	FX ₀ (N)	FX _{max} (N)	FX ₀ (N)	FX _{max} (N)
160	2	110	4760	3860	4100	3320	6580	4300	5620	4300
	4	110	5180	4200	4380	3545	7340	4300	6180	4300
	6	110	5160	4180	4360	3540	7780	4300	6500	4300
	8	110	6280	4300	5320	4300	8860	4300	7440	4300
180	2	110	6060	4960	5280 ¹⁾	4305 ¹⁾	7600	5500	6560	5500
	4	110	4800	3940	4020	3300	7280	5500	6140	5500
	6	110	6280	5140	5280	4380	8680	5500	7280	5500
	8	110	6960	5500	5880	4800	9440	5500	7920	5500
200	2	110	7800	6500	6760 ²⁾	5640 ²⁾	10360	8640	8880	7400
	4	110	8400	7020	7180	5980	11560	9550	9800	8180
	6	110	8960	7480	7600	6340	12480	9550	10520	8780
	8	110	10480	8740	8940	7400	14100	9550	11920	9550
225	2	110	8520	7180	7360 ³⁾	6200 ³⁾	12320	10380	10560	8900
	4	140	8380	6780	7200	5820	13380	10250	11320	9160
	6	140	10960	8860	9360	7560	15860	10250	13420	10250
	8	140	12100	9780	10340	8360	17220	10250	14580	10250
250	2	140	10480 ⁴⁾	8500 ⁴⁾	9080 ⁴⁾	7360 ⁴⁾	16220	10900	13960	10900
	4	140	10840	8780	9380	7600	18020	13800	15320	13800
	6	140	12600	10220	10700	8680	20240	13800	17140	13800
	8	140	14660	11880	12540	10160	22680	13800	19220	13800
280	2	140	6780	5500	5680	4600	16280	13200	14000	11360
	4	140	8060	6540	6640	5380	19480	15780	16540	13400
	6	140	8980	7280	7360	5960	21920	17760	18580	15060
	8	140	9180	7460	7460	6060	22240	18020	18860	15300

¹⁾ Максимальный срок службы смазки 38 000 ч

²⁾ Максимальный срок службы смазки 27 000 ч

³⁾ Максимальный срок службы смазки 23 000 ч

⁴⁾ Максимальный срок службы смазки 16 000 ч

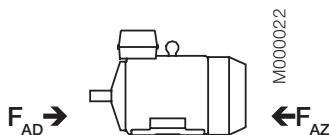
Допустимые осевые нагрузки в соответствии с принципом L₁₀

В следующих таблицах приведены допустимые радиальные осевые нагрузки в ньютонах при условии, что радиальная нагрузка равна нулю. Данные действительны при нормальных условиях и частоте 50 Гц при использовании стандартных подшипников для расчетного срока службы 20 000 и 40 000 часов.

При частоте 60 Гц указанные значения необходимо уменьшить на 10 %.

Для двухскоростных двигателей данные должны соответствовать более высокой частоте вращения. Значения допустимых нагрузок при одновременном воздействии радиальной и осевой сил можно получить по запросу.

Указанные осевые нагрузки F_{AD} предполагают фиксацию подшипника на приводном конце вала с помощью стопорного кольца. Без стопорного кольца нагрузки F_{AD} должны быть уменьшены до 70 % от указанных значений.



Двигатели в алюминиевых корпусах, типоразмеры 63-280

Способ монтажа IM B3

Типо-размер двигателя	20 000 часов								40 000 часов							
	2-полюсн.		4-полюсн.		6-полюсн.		8-полюсн.		2-полюсн.		4-полюсн.		6-полюсн.		8-полюсн.	
	F_{AD} N	F_{AZ} N	F_{AD} N	F_{AZ} N	F_{AD} N	F_{AZ} N	F_{AD} N	F_{AZ} N	F_{AD} N	F_{AZ} N	F_{AD} N	F_{AZ} N	F_{AD} N	F_{AZ} N	F_{AD} N	F_{AZ} N
63	480	125	565	165	580	190	590	195	420	105	470	115	490	145	590	205
71	625	325	780	480	890	590	985	685	515	215	630	330	710	410	780	480
80	810	470	1015	675	1170	830	1300	960	650	315	810	470	925	595	1015	675
90	885	485	1170	650	1270	870	1410	1010	720	320	945	425	1005	605	1110	710
100	1620	1120	2065	1565	2390	1890	2660	2160	1280	780	1615	1115	1860	1360	2065	1565
112 M	-	-	-	-	-	-	2655	2155	-	-	-	-	-	-	2060	1560
112 MB	1615	1115	2060	1560	2385	1885	2655	2155	1275	775	1610	1110	1860	1360	2060	1560
132 M	-	-	2245	1645	-	-	2875	2270	-	-	1760	1160	-	-	2240	1640
132 MA	-	-	2245	1645	2595	1995	-	-	-	-	1760	1160	2025	1425	-	-
132 MC	-	-	-	-	2580	1980	-	-	-	-	-	-	2010	1410	-	-
132 MBA	-	-	2235	1635	-	-	-	-	-	-	1750	1150	-	-	-	-
132 S	-	-	-	-	2600	2000	2885	2285	-	-	-	-	2030	1435	2245	1645
132 SA	-	-	-	-	-	-	-	-	-	-	-	-	-	-	-	-
132 SB	1770	1170	-	-	-	-	-	-	1400	800	-	-	-	-	-	-
132 SBB	1760	1160	-	-	-	-	-	-	1395	795	-	-	-	-	-	-
132 SC	1760	1160	-	-	-	-	-	-	1395	795	-	-	-	-	-	-
132 SMA	-	-	-	-	-	-	-	-	-	-	-	-	-	-	-	-
132 SMB	2220	1620	2840	2240	-	-	-	-	1740	1140	2205	1605	-	-	-	-
132 SMC	2220	1620	-	-	-	-	-	-	1740	1140	-	-	-	-	-	-
132 SMD	-	-	2830	2200	-	-	-	-	-	-	2230	1595	-	-	-	-
132 SME	2210	1610	-	-	-	-	-	-	1730	1130	-	-	-	-	-	-
160	4160	4160	4740	4740	4840	4840	5980	5980	3425	3425	3920	3920	4000	4000	4920	4920
180	5480	5480	4360	4360	5980	5980	6000	6620	4600 ¹⁾	4600 ¹⁾	3540	3540	4940	4940	5460	5460
200	5000	6880	5000	7660	5000	8300	5000	9880	5000 ²⁾	5700 ²⁾	5000	6340	5000	6880	5000	8160
225	5000	7380	5000	7600	5000	10140	5000	11420	5000 ³⁾	6120 ³⁾	5000	6220	5000	8420	5000	9460
250	6000 ⁴⁾	9020 ⁴⁾	6000	9800	6000	11520	6000	13700	6000 ⁴⁾	7500 ⁴⁾	6000	8040	6000	9520	6000	11380
280	5260	5260	6500	6500	7500	7500	7740	7740	4220	4220	5160	5160	6040	6040	6180	6180

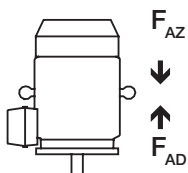
¹⁾ Максимальный срок службы смазки 38 000 ч

²⁾ Максимальный срок службы смазки 27 000 ч

³⁾ Максимальный срок службы смазки 23 000 ч

⁴⁾ Максимальный срок службы смазки 16 000 ч

Допустимые осевые нагрузки в соответствии с принципом L_{10}



M000023

Двигатели в алюминиевых корпусах, типоразмеры 63-280

Способ монтажа IM B5

Типо-размер двигателя	20 000 часов								40 000 часов							
	2-полюсн.		4-полюсн.		6-полюсн.		8-полюсн.		2-полюсн.		4-полюсн.		6-полюсн.		8-полюсн.	
	F_{AD} N	F_{AZ} N	F_{AD} N	F_{AZ} N	F_{AD} N	F_{AZ} N	F_{AD} N	F_{AZ} N	F_{AD} N	F_{AZ} N	F_{AD} N	F_{AZ} N	F_{AD} N	F_{AZ} N	F_{AD} N	F_{AZ} N
63	495	115	585	155	600	180	-	-	440	95	490	105	550	115	-	-
71	640	315	800	470	925	570	1020	665	530	200	650	320	745	390	815	455
80	845	450	1075	640	1225	795	1350	925	690	290	865	430	980	550	1070	645
90	945	450	1245	600	1360	815	1485	960	775	280	1020	375	1095	550	1185	660
100	1710	1060	2180	1485	2510	1815	2780	2080	1370	715	1735	1035	1980	1285	2185	1485
112 M	-	-	-	-	-	-	2790	2070	-	-	-	-	-	-	2195	1475
112 MB	1725	1040	2210	1460	2540	1785	2810	2055	1385	700	1110	1010	2010	1260	2210	1460
132 M	-	-	2460	1505	-	-	3130	2115	-	-	1970	1015	-	-	2490	1470
132 MA	-	-	2460	1505	2815	1850	-	-	-	-	1970	1015	2245	1280	-	-
132 MC	-	-	-	-	2885	1780	-	-	-	-	-	-	2315	1210	-	-
132 MBA	-	-	2495	1465	-	-	-	-	-	-	2010	980	-	-	-	-
132 S	-	-	-	-	2780	1885	3100	2145	-	-	-	-	2210	1315	2460	1505
132 SA	-	-	-	-	-	-	-	-	-	-	-	-	-	-	-	-
132 SB	1910	1075	-	-	-	-	-	-	1540	705	-	-	-	-	-	-
132 SBB	1950	1050	-	-	-	-	-	-	1580	670	-	-	-	-	-	-
132 SC	1945	1045	-	-	-	-	-	-	1575	670	-	-	-	-	-	-
132 SMA	-	-	-	-	-	-	-	-	-	-	-	-	-	-	-	-
132 SMB	2435	1480	3150	2035	-	-	-	-	1950	995	2515	1400	-	-	-	-
132 SMC	2445	1470	-	-	-	-	-	-	1960	985	-	-	-	-	-	-
132 SMD	-	-	3195	1995	-	-	-	-	-	-	2560	1355	-	-	-	-
132 SME	2490	1425	-	-	-	-	-	-	2005	940	-	-	-	-	-	-
160	4560	3810	5260	4310	5400	4420	6560	5580	3860	3110	4440	3490	4540	3560	5460	4480
180	5920	5115	5080	3860	6000	5445	6000	6120	5060 ¹⁾	4255 ¹⁾	4240	3020	5600	4385	6000	4900
200	5000	6350	5000	6950	5000	7505	5000	9215	5000 ²⁾	5230 ²⁾	5000	5650	5000	6025	5000	7435
225	5000	6770	5000	6795	5000	9270	5000	10595	5000 ³⁾	5490 ³⁾	5000	5475	5000	7490	5000	8535
250	6000 ⁴⁾	8335 ⁴⁾	6000	8820	6000	10275	6000	12645	6000 ⁴⁾	6755 ⁴⁾	6000	7120	6000	8235	6000	10205
280	6400	4400	7920	5400	8500	6180	8500	6435	5420	3420	6640	4120	7840	4640	7980	4775

¹⁾ Максимальный срок службы смазки 38 000 ч

²⁾ Максимальный срок службы смазки 27 000 ч

³⁾ Максимальный срок службы смазки 23 000 ч

⁴⁾ Максимальный срок службы смазки 16 000 ч

Паспортные таблички

В паспортных табличках в табличной форме приведены значения частоты вращения, тока и коэффициента мощности для трех напряжений. Стандартный вариант: 400-415-690 В. Возможны и другие комбинации напряжений и частот; их можно заказать с помощью кодов модификаций 002 или 209. См. раздел "Коды модификаций".

В соответствии со стандартом IEC 60034-30:2008 на паспортной табличке двигателя приводится следующая информация:

- Минимальное значение КПД при нагрузке 100, 75 и 50 % от номинальной
- Уровень энергоэффективности
- Год изготовления
- Тип защиты
- Группа оборудования
- Температурный класс
- Идентификационный номер сертификационного органа
- Номер сертификата: в стандартном варианте на паспортной табличке для двигателей с чугунными корпусами указываются оба сертификата – АТЕХ и IECEx. В случае двигателей в алюминиевых корпусах – собственная сертификация.

M3GP 80-450

ABB Oy, Motors Vaasa, Finland						
CE 0081 IE2		Ex II 2D				
3~ Motor M3GP 225SMC 4 IMB3/IM1001						
Ex tD A21 T125						
414141-46		2010		No. 3GF1000006		
				Ins.cl. F		IP 65
V	Hz	kW	r/min	A	cos φ	Duty
690 Y	50	45	1477	45	0.88	S1
400 D	50	45	1477	78	0.88	S1
415 D	50	45	1479	77	0.86	S1
IE2 - 94.1% (100%) - 94.6% (75%) - 94.4% (50%)						
Prod. code 3GGP222230-ADG453						
LCIE 06 ATEX 6089 / IECEx LCI 07.0001						
				Nmax		r/min
6313/C3		6312/C3		405 kg		
ABB IEC 60034-1						

M000741

M3AAN 63-80

Asea Brown Boveri, S.A. C/ Illa de Buda, 55. 08192 Sant Quirze del Vallès (Barcelona), Spain						
IE2 Ex II 3G CE						
3~Motor M3AAN 80 C 2			IM3001		Ex nA II T3	
3GAA081313-BSE		No. 3GE102208P4236		Cl. F	IP 55	
6204-2Z/C3		6203-2Z/C3		2010		11 kg
V	Hz	r/min	kW	A	Cos φ	
230 D	50	2880	1,1	3,9	0,81	
400 Y	50	2880	1,1	2,3	0,81	
IE2-82,1(100%)-82,0(75%)-79,2(50%)						IEC 60034-1

M000705

M3AAN 90-132

Asea Brown Boveri, S.A. IE2 CE						
C/ Illa de Buda, 55. 08192 Sant Quirze del Vallès (Barcelona), Spain						
3~ Motor M3AAN 112 MB 2			CL. F	IP 55	IEC60034-1	
3GAA111312-BDE		No. 3GE101711P2312				
V	Hz	r/min	kW	A	Cos φ	
400 D	50	2885	4,0	7,6	0,88	
IE2-86,1(100%)-87,0(75%)-88,0(50%)						
Ex II 3G		2010		30 kg		
6306-2Z/C3		6205-2Z/C3				
Ex nA II T3						

M000706

Информация для заказа

Пример заказа

При заказе приведите следующий минимум данных, как это сделано в примере.

Код изделия для двигателя образуется в соответствии со следующим принципом.

Тип двигателя	M3GP 160 MLA
Число полюсов	2
Монтажное исполнение (код IM)	IM B3 (IM 1001)
Номинальная мощность на валу	11 кВт
Код изделия	3GGP161410-ADH
Коды модификаций, если необходимо	

Типоразмер двигателя

A	B	C	D,E,F	G
M3GP 160 MLA 3GGP 161 410 - A D H 002, и т. д.				
1 2 3 4 5 6 7 8 9 10 11 12 13 14				
A Тип двигателя	C Код изделия	E Код напряжения и частоты	G Коды модификаций	
B Типоразмер двигателя	D Код монтажного исполнения	F Код производителя		

Описание кода изделия:

Позиции 1 - 4

3GGP = полностью закрытый с охлаждающим вентилятором асинхронный двигатель с короткозамкнутым ротором в чугунном корпусе искробезопасный

3GAA = полностью закрытый с охлаждающим вентилятором асинхронный двигатель с короткозамкнутым ротором в алюминиевом корпусе, искробезопасный

Позиции 5 и 6

Типоразмер станины согласно IEC

06 = 63	20 = 200
07 = 71	22 = 225
08 = 80	25 = 250
09 = 90	28 = 280
10 = 100	31 = 315
11 = 112	35 = 355
13 = 132	40 = 400
16 = 160	45 = 450
18 = 180	

Позиция 7

Частота вращения (число пар полюсов)

1 = 2 полюса
2 = 4 полюса
3 = 6 полюсов
4 = 8 полюсов
5 = 10 полюсов

Позиции 8-10

Текущий номер в серии

Позиция 11

- (Тире)

Позиция 12

Способ монтажа

A = монтаж на лапах, соединительная коробка сверху

R = монтаж на лапах, соединительная коробка справа, если смотреть со стороны приводного конца вала

L = монтаж на лапах, соединительная коробка слева, если смотреть со стороны приводного конца вала

B = монтаж на фланце, большой фланец с проходными отверстиями

C = монтаж на фланце, малый фланец с резьбовыми отверстиями

H = монтаж на лапах и фланце, большой фланец с проходными отверстиями

J = монтаж на лапах и фланце, малый фланец с резьбовыми отверстиями

S = монтаж на лапах и фланце, соединительная коробка справа, если смотреть со стороны приводного конца вала

T = монтаж на лапах и фланце, соединительная коробка слева, если смотреть со стороны приводного конца вала

F = монтаж на лапах и фланце, специальный фланец

V = монтаж на фланце, специальный фланец

Позиция 13

Напряжение и частота

Односкоростные двигатели

B 380 ВΔ 50 Гц

D 400 ВΔ, 415 ВΔ, 690 ВУ 50 Гц

E 500 ВΔ 50 Гц

F 500 ВУ 50 Гц

S 230 ВΔ, 400 ВУ, 415 ВУ 50 Гц

T 660 ВΔ 50 Гц

U 690 ВΔ 50 Гц

X Другое номинальное напряжение, схема соединений или частота; максимальное напряжение - 690 В

Позиция 14

Код производителя

G, H...

Код изделия, если необходимо, должен быть дополнен кодами модификаций.

Искробезопасные двигатели в чугунных корпусах Ex nA

Технические характеристики трехфазных асинхронных двигателей закрытого типа с короткозамкнутым ротором

IE2

IP 55 - IC 411 - класс изоляции F, класс превышения температуры B
Класс энергоэффективности IE2 в соответствии с IEC 60034-30; 2008



Мощность на валу кВт	Тип двигателя	Код изделия	КПД IEC 60034-2-1; 2007				Ток		Момент				Момент инерции $J = 1/4 GD^2$ кгм ²	Вес кг	Уровень звукового давления L_{pA} дБ	
			Частота вращения об/мин	Полная нагрузка 100 %	3/4 нагр. 75 %	1/2-нагр. 50 %	Коеф. мощ-ности cos φ	I_N А	I_s / I_N	T_N Nm	T_l / T_N	T_b / T_N				
3000 об/мин = 2-полюсн. 400 В 50 Гц			Базовая конструкция													
0,75	M3GP 80 MA	3GGP 081 310-••H	2861	80,1	79,4	76,2	0,87	1,55	7,3	2,5	3,7	3,8	0,0006	28	59	
1,1	M3GP 80 MB	3GGP 081 320-••H	2831	80,5	81,1	79,5	0,89	2,2	5,7	3,7	3,0	3,2	0,0007	30	59	
1,5	M3GP 90 SLA	3GGP 091 010-••H	2881	81,9	82,1	80,1	0,88	3,0	6,7	4,9	3,0	3,5	0,001	41	61	
2,2	M3GP 90 SLC	3GGP 091 030-••H	2871	84,4	85,0	83,8	0,90	4,1	7,5	7,3	2,7	3,5	0,0014	44	61	
3	M3GP 100 LA	3GGP 101 510-••H	2896	85,2	85,5	84,0	0,90	5,6	7,2	9,8	2,2	3,0	0,0036	61	65	
4	M3GP 112 MB	3GGP 111 320-••H	2901	85,9	86,5	85,3	0,90	7,4	7,2	13,1	3,6	3,7	0,0043	64	65	
5,5	M3GP 132 SMB	3GGP 131 220-••H	2905	87,2	87,5	86,1	0,90	10,1	7,0	18,0	2,4	3,3	0,009	92	71	
7,5	M3GP 132 SMD	3GGP 131 240-••H	2914	88,3	88,7	87,6	0,90	13,6	7,6	24,5	2,8	3,6	0,012	100	71	
11	M3GP 160 MLA	3GGP 161 410-••H	2931	90,1	90,5	89,6	0,89	19,7	7,2	35,8	2,6	3,1	0,043	207	71	
15	M3GP 160 MLB	3GGP 161 420-••H	2929	91,2	91,9	91,4	0,89	26,6	7,2	48,9	3,0	3,5	0,052	216	71	
18,5	M3GP 160 MLC	3GGP 161 430-••H	2934	91,8	92,2	91,8	0,90	32,3	7,5	60,2	2,8	3,4	0,062	227	69	
22	M3GP 180 MLC	3GGP 181 410-••H	2938	91,7	92,2	91,7	0,90	38,4	7,0	71,5	2,5	3,1	0,089	259	69	
30	M3GP 200 MLA	3GGP 201 410-••G	2956	93,2	93,6	93,0	0,88	52,7	7,4	96,9	3,0	3,2	0,15	275	74	
37	M3GP 200 MLC	3GGP 201 430-••G	2954	93,6	94,0	93,4	0,89	64,1	7,5	119	2,8	3,2	0,19	305	75	
45	M3GP 225 SMB	3GGP 221 220-••G	2968	93,9	93,8	92,9	0,87	79,5	7,2	144	2,7	3,0	0,26	365	76	
55	M3GP 250 SMA	3GGP 251 210-••G	2975	94,3	94,1	93,0	0,89	94,5	7,8	176	2,4	3,1	0,49	425	75	
75	M3GP 280 SMA	3GGP 281 210-••G	2978	94,3	94,1	92,8	0,88	130	7,6	240	2,1	3,0	0,8	625	77	
90	M3GP 280 SMB	3GGP 281 220-••G	2976	94,6	94,5	93,5	0,90	152	7,4	288	2,1	2,9	0,9	665	77	
110	M3GP 315 SMA	3GGP 311 210-••G	2982	94,9	94,4	92,9	0,86	194	7,6	352	2,0	3,0	1,2	880	78	
132	M3GP 315 SMB	3GGP 311 220-••G	2982	95,1	94,8	93,6	0,88	227	7,4	422	2,2	3,0	1,4	940	78	
160	M3GP 315 SMC	3GGP 311 230-••G	2981	95,4	95,2	94,2	0,89	271	7,5	512	2,3	3,0	1,7	1025	78	
200	M3GP 315 MLA	3GGP 311 410-••G	2980	95,7	95,7	94,9	0,90	335	7,7	640	2,6	3,0	2,1	1190	78	
250 ³⁾	M3GP 355 SMA	3GGP 351 210-••G	2984	95,7	95,5	94,5	0,89	423	7,7	800	2,1	3,3	3,0	1600	83	
315 ³⁾	M3GP 355 SMB	3GGP 351 220-••G	2980	95,7	95,7	95,1	0,89	533	7,0	1009	2,1	3,0	3,4	1680	83	
355 ³⁾	M3GP 355 SMC	3GGP 351 230-••G	2984	95,7	95,7	95,2	0,88	608	7,2	1136	2,2	3,0	3,6	1750	83	
400 ³⁾	M3GP 355 MLA	3GGP 351 410-••G	2982	96,9	96,6	95,9	0,88	677	7,1	1280	2,3	2,9	4,1	2000	83	
450 ³⁾	M3GP 355 MLB	3GGP 351 420-••G	2983	97,1	97,0	96,4	0,90	743	7,9	1440	2,2	2,9	4,3	2080	83	
500 ³⁾	M3GP 355 LKA	3GGP 351 810-••G	2982	96,9	96,9	96,5	0,90	827	7,5	1601	2,0	3,9	4,8	2320	83	
560 ³⁾	M3GP 355 LKB	3GGP 351 820-••G	2983	97,0	97,0	96,5	0,90	925	8,0	1792	2,2	4,1	5,2	2460	83	
560 ⁴⁾	M3GP 400 LA	3GGP 401 510-••G	2988	97,2	97,2	96,6	0,89	934	7,8	1789	2,1	3,4	7,9	2950	82	
560 ⁴⁾	M3GP 400 LKA	3GGP 401 810-••G	2988	97,2	97,2	96,6	0,89	934	7,8	1789	2,1	3,4	7,9	2950	82	
630 ⁴⁾	M3GP 400 LB	3GGP 401 520-••G	2987	97,4	97,4	96,9	0,89	1048	7,8	2014	2,2	3,4	8,2	3050	82	
630 ⁴⁾	M3GP 400 LKB	3GGP 401 820-••G	2987	97,4	97,4	96,9	0,89	1048	7,8	2014	2,2	3,4	8,2	3050	82	
710 ⁴⁾	M3GP 400 LC	3GGP 401 530-••G	2987	97,5	97,4	97,0	0,89	1180	7,8	2269	2,6	3,4	9,3	3300	82	
710 ⁴⁾	M3GP 400 LKC	3GGP 401 830-••G	2987	97,5	97,4	97,0	0,89	1180	7,8	2269	2,6	3,4	9,3	3300	82	
3000 об/мин = 2-полюсн. 400 В 50 Гц			Конструкция повышенной мощности													
22 ²⁾	M3GP 160 MLD	3GGP 161 440-••H	2929	91,2	91,6	91,0	0,90	38,6	7,3	71,7	2,7	3,4	0,07	233	77	
30	M3GP 180 MLB	3GGP 181 420-••H	2943	92,5	93,0	92,6	0,90	52,0	6,8	97,3	2,3	3,1	0,13	292	78	
37	M3GP 180 MLC	3GGP 181 430-••H	2947	92,8	93,0	92,5	0,90	63,9	7,9	119	2,9	3,6	0,13	292	77	
45 ⁵⁾	M3GP 200 MLE	3GGP 201 450-••G	2944	93,3	93,6	93,0	0,88	79,1	7,3	145	2,9	3,1	0,22	310	79	
55	M3GP 225 SMC	3GGP 221 230-••G	2965	93,9	93,9	92,9	0,88	96,0	7,1	177	2,6	3,0	0,29	385	80	
67 ⁵⁾	M3GP 225 SMD	3GGP 221 240-••G	2966	93,9	93,7	92,6	0,86	119	7,4	215	2,8	3,2	0,31	395	78	
75	M3GP 250 SMB	3GGP 251 220-••G	2969	94,0	94,0	93,2	0,89	129	7,9	241	2,6	3,2	0,57	465	80	
90 ^{1) 2) 5)}	M3GP 250 SMC	3GGP 251 230-••G	2965	94,0	94,2	93,7	0,90	153	7,7	289	2,6	3,1	0,59	475	80	
110	M3GP 280 SMC	3GGP 281 230-••G	2978	95,1	95,0	94,2	0,90	185	7,9	352	2,4	3,0	1,15	725	77	

¹⁾ Класс превышения температуры F.

²⁾ Класс энергоэффективности IE1.

³⁾ Снижение уровня звукового давления на 3 дБ(А), если вентилятор имеет одно направление вращения. Направление вращения следует указать в заказе, см. коды модификаций 044 и 045.

⁴⁾ Стандартный вариант – вентилятор с одним направлением вращения. Направление вращения следует указать в заказе, см. коды модификаций 044 и 045.

⁵⁾ Для 400-415 В 50 Гц (для 380 В 50 Гц код напряжения В).

Два символа в коде изделия необходимо заменить на соответствующий код монтажного исполнения и код напряжения/частоты питания.

I_s / I_N = кратность пускового тока
 T_l / T_N = кратность пускового момента
 T_b / T_N = кратность максимального момента

Значения КПД приводятся в соответствии со стандартом IEC 60034-2-1; 2007. Имейте в виду, что эти значения нельзя сравнивать, если неизвестен метод испытаний. Концерн АББ определяет значения КПД с помощью косвенного метода; паразитные потери (дополнительные потери) определены путем измерения.

Искробезопасные двигатели в чугунных корпусах Ex nA

Технические характеристики трехфазных асинхронных двигателей закрытого типа с короткозамкнутым ротором

IE2

IP 55 - IC 411 - класс изоляции F, класс превышения температуры B
 Класс энергоэффективности IE2 в соответствии с IEC 60034-30; 2008



Мощность на валу кВт	Тип двигателя	Код изделия	КПД IEC 60034-2-1; 2007				Частота вращения об/мин	Коеф. мощности cos φ	Ток		Момент			Момент инерции J = 1/4 GD ² кгм ²	Вес кг	Уровень звукового давления L _{эД} дБ	
			Полная нагрузка 100 %	3/4-нагр. 75 %	1/2-нагр. 50 %	I_N А			I_s / I_N	T_N Nm	T_l / T_N	T_b / T_N					
1500 об/мин = 4-полюсн.		400 В 50 Гц		Базовая конструкция													
0,55	M3GP	80 MA	3GGP	082 310-••H	1421	75,4	75,4	72,7	0,76	1,38	4,9	3,6	2,3	2,7	0,001	38	59
0,75	M3GP	80 MB	3GGP	082 320-••H	1412	80,4	80,5	78,4	0,76	1,77	5,2	5,0	2,2	2,7	0,0012	38	59
1,1	M3GP	90 SLA	3GGP	092 010-••H	1435	81,8	81,8	79,5	0,81	2,3	5,9	7,3	2,8	3,5	0,002	51	54
1,5	M3GP	90 SLC	3GGP	092 030-••H	1431	83,2	82,8	80,4	0,79	3,2	6,5	10,0	2,3	3,0	0,003	53	54
2,2	M3GP	100 LA	3GGP	102 510-••H	1441	84,7	85,6	84,8	0,86	4,3	7,0	14,5	2,7	3,3	0,0075	61	52
3	M3GP	100 LB	3GGP	102 520-••H	1442	85,7	86,5	85,7	0,83	6,0	7,0	19,8	2,7	3,4	0,0081	63	52
4	M3GP	112 MC	3GGP	112 330-••H	1455	86,9	86,4	83,8	0,76	8,7	8,3	26,2	3,0	3,8	0,013	72	52
5,5	M3GP	132 SMB	3GGP	132 220-••H	1458	87,7	87,8	86,2	0,79	11,4	7,0	36,0	3,0	3,5	0,023	102	60
7,5	M3GP	132 SMD	3GGP	132 240-••H	1460	89,1	89,1	87,6	0,75	16,1	6,8	49,0	3,3	3,7	0,034	111	60
11	M3GP	160 MLC	3GGP	162 430-••H	1470	91,2	91,5	90,6	0,82	21,2	7,8	71,4	3,0	3,5	0,096	226	62
15	M3GP	160 MLE	3GGP	162 450-••H	1467	92,0	92,4	92,1	0,84	28,0	7,8	97,6	3,0	3,4	0,13	249	61
18,5	M3GP	180 MLA	3GGP	182 410-••H	1474	91,6	92,0	91,2	0,83	35,1	7,2	119	2,6	3,1	0,19	271	62
22	M3GP	180 MLB	3GGP	182 420-••H	1471	91,6	92,4	92,2	0,83	41,7	6,8	142	2,5	3,0	0,21	279	62
30	M3GP	200 MLB	3GGP	202 420-••G	1475	93,6	94,0	93,7	0,85	54,4	7,4	194	3,0	2,8	0,34	305	61
37	M3GP	225 SMB	3GGP	222 220-••G	1480	93,6	93,9	93,4	0,85	67,1	7,6	238	3,2	2,9	0,42	355	67
45	M3GP	225 SMC	3GGP	222 230-••G	1477	94,1	94,6	94,4	0,88	78,4	7,6	290	3,2	2,7	0,49	390	67
55	M3GP	250 SMA	3GGP	252 210-••G	1479	94,3	94,3	93,6	0,84	100	7,2	355	2,5	3,1	0,72	415	66
75	M3GP	280 SMA	3GGP	282 210-••G	1484	94,5	94,5	93,9	0,85	134	6,9	482	2,5	2,8	1,25	625	68
90	M3GP	280 SMB	3GGP	282 220-••G	1483	94,7	94,8	94,4	0,86	159	7,2	579	2,5	2,7	1,5	665	68
110	M3GP	315 SMA	3GGP	312 210-••G	1487	95,1	95,1	94,3	0,86	194	7,2	706	2,0	2,5	2,3	900	70
132	M3GP	315 SMB	3GGP	312 220-••G	1487	95,4	95,4	94,7	0,86	232	7,1	847	2,3	2,7	2,6	960	70
160	M3GP	315 SMC	3GGP	312 230-••G	1487	95,6	95,6	95,1	0,85	284	7,2	1027	2,4	2,9	2,9	1000	70
200	M3GP	315 MLA	3GGP	312 410-••G	1486	95,6	95,6	95,3	0,86	351	7,2	1285	2,5	2,9	3,5	1160	74
250	M3GP	355 SMA	3GGP	352 210-••G	1488	95,9	95,9	95,5	0,86	437	7,1	1604	2,3	2,7	5,9	1610	74
315	M3GP	355 SMB	3GGP	352 220-••G	1488	95,9	95,9	95,6	0,86	551	7,3	2021	2,3	2,8	6,9	1780	74
350 ³⁾	M3GP	355 SMC	3GGP	352 230-••G	1487	95,9	95,9	95,7	0,86	612	6,9	2247	2,4	2,7	7,2	1820	78
400 ³⁾	M3GP	355 MLA	3GGP	352 410-••G	1489	96,3	96,3	95,9	0,85	705	6,8	2565	2,3	2,6	8,4	2140	78
450 ³⁾	M3GP	355 MLB	3GGP	352 420-••G	1490	96,8	96,8	96,3	0,86	780	6,9	2884	2,3	2,9	8,4	2140	78
500	M3GP	355 LKA	3GGP	352 810-••G	1490	97,0	97,0	96,5	0,86	865	6,8	3204	2,0	3,0	10,0	2500	78
560 ³⁾	M3GP	400 LA	3GGP	402 510-••G	1491	96,8	96,8	96,3	0,85	982	7,4	3586	2,4	2,8	15,0	3200	78
560 ³⁾	M3GP	400 LKA	3GGP	402 810-••G	1491	96,8	96,8	96,3	0,85	982	7,4	3586	2,4	2,8	15,0	3200	78
630 ³⁾	M3GP	400 LB	3GGP	402 520-••G	1491	97,0	97,0	96,5	0,87	1077	7,6	4034	2,2	2,9	16,0	3300	78
630 ³⁾	M3GP	400 LKB	3GGP	402 820-••G	1491	97,0	97,0	96,5	0,87	1077	7,6	4034	2,2	2,9	16,0	3300	78
680 ³⁾	M3GP	400 LC	3GGP	402 530-••G	1492	97,1	97,1	96,6	0,85	1189	7,9	4352	2,5	3,1	17,0	3400	78
680 ³⁾	M3GP	400 LKC	3GGP	402 830-••G	1492	97,1	97,1	96,6	0,85	1189	7,9	4352	2,5	3,1	17,0	3400	78
800	M3GP	450 LA	3GGP	452 510-••G	1492	96,9	96,9	96,2	0,86	1385	7,0	5120	1,3	2,8	23,0	4050	85
900	M3GP	450 LB	3GGP	452 520-••G	1492	97,1	97,1	96,5	0,86	1555	7,0	5760	1,3	2,8	25,0	4350	85
1000 ¹⁾	M3GP	450 LC	3GGP	452 530-••G	1491	97,2	97,2	96,7	0,86	1726	6,8	6404	1,3	2,7	30,0	4700	85
1500 об/мин = 4-полюсн.		400 В 50 Гц		Конструкция повышенной мощности													
18,5	M3GP	160 MLF	3GGP	162 460-••H	1469	91,7	92,1	91,4	0,83	35,0	7,8	120	3,2	3,5	0,13	249	68
22 ²⁾	M3GP	160 MLG	3GGP	162 470-••H	1466	90,8	91,1	90,4	0,81	43,1	7,9	143	3,3	3,6	0,13	249	68
30 ¹⁾²⁾	M3GP	180 MLC	3GGP	182 430-••H	1473	92,2	92,3	91,6	0,81	57,9	7,1	194	2,8	3,2	0,248	298	66
37	M3GP	200 MLC	3GGP	202 430-••G	1475	93,0	93,1	92,3	0,82	70,0	7,5	239	3,5	3,2	0,34	305	73
55	M3GP	225 SMD	3GGP	222 240-••G	1483	94,3	94,5	93,9	0,83	101	7,4	354	3,4	2,9	0,55	410	68
60 ²⁾³⁾	M3GP	225 SME	3GGP	222 250-••G	1479	93,6	93,7	92,9	0,84	110	8,0	387	3,6	3,0	0,55	410	74
75 ³⁾	M3GP	250 SMB	3GGP	252 220-••G	1476	94,3	94,5	94,2	0,86	133	7,6	485	2,8	3,2	0,88	470	73
86 ²⁾³⁾	M3GP	250 SMC	3GGP	252 230-••G	1477	94,1	94,4	94,0	0,85	155	7,8	556	2,9	3,5	0,98	495	74

¹⁾ Класс превышения температуры F.

²⁾ Класс энергоэффективности IE1.

³⁾ Для 400-415 В 50 Гц (для 380 В 50 Гц код напряжения В).

Два символа в коде изделия необходимо заменить на соответствующий код монтажного исполнения и код напряжения/частоты питания. (см. информацию о заказе).

I_s / I_N = кратность пускового тока
 T_l / T_N = кратность пускового момента
 T_b / T_N = кратность максимального момента

Значения КПД приводятся в соответствии со стандартом IEC 60034-2-1; 2007. Имейте в виду, что эти значения нельзя сравнивать, если неизвестен метод испытаний. Концерн АББ определяет значения КПД с помощью косвенного метода; паразитные потери (дополнительные потери) определены путем измерения.

Искробезопасные двигатели в чугунных корпусах Ex nA IE2

Технические характеристики трехфазных асинхронных двигателей закрытого типа с короткозамкнутым ротором

IP 55 - IC 411 - класс изоляции F, класс превышения температуры B
Класс энергоэффективности IE2 в соответствии с IEC 60034-30; 2008



Мощность на валу кВт	Тип двигателя	Код изделия	КПД IEC 60034-2-1; 2007				Частота вращения об/мин	Коеф. мощности cos φ	Ток		Момент			Момент инерции J = 1/4 GD ² кгм ²	Вес кг	Уровень звукового давления L _{тра} дБ
			Полная нагрузка 100 %	3/4-нагр. 75 %	1/2-нагр. 50 %	I _N			I _s / I _N	T _N	T _I / T _N	T _b / T _N				
110	M3GP 280 SMC	3GGP 282 230-••G	1485	95,1	95,2	94,7	0,86	194	7,6	707	3,0	3,0	1,85	725	68	
1000 об/мин = 6-полюсн. 400 В 50 Гц			Базовая конструкция													
0,37	M3GP 80 MA	3GGP 083 310-••H	953	72,6	70,3	64,6	0,64	1,14	4,8	3,7	3,4	3,6	0,0022	38	50	
0,55	M3GP 80 MB	3GGP 083 320-••H	938	72,9	71,7	67,0	0,70	1,55	4,3	5,5	2,8	2,9	0,0022	38	50	
0,75	M3GP 90 SLA	3GGP 093 010-••H	946	77,9	77,1	73,4	0,69	2,0	4,9	7,5	2,1	2,8	0,0037	52	44	
1,1	M3GP 90 SLC	3GGP 093 030-••H	933	78,5	78,8	76,3	0,71	2,8	4,7	11,2	1,8	2,4	0,0048	53	44	
1,5	M3GP 100 LA	3GGP 103 510-••H	951	80,1	80,0	77,4	0,74	3,6	4,2	15,0	2,3	2,9	0,012	60	54	
2,2	M3GP 112 MB	3GGP 113 320-••H	950	82,0	82,5	80,6	0,76	5,0	5,9	22,1	2,2	2,8	0,014	63	54	
3	M3GP 132 SMB	3GGP 133 220-••H	961	83,3	83,0	80,4	0,77	6,7	6,1	29,8	2,1	3,0	0,032	96	57	
4	M3GP 132 SMC	3GGP 133 230-••H	964	84,6	84,3	81,8	0,74	9,2	6,6	39,6	2,3	3,4	0,034	98	57	
5,5	M3GP 132 SMD	3GGP 133 240-••H	967	87,6	87,5	85,7	0,72	12,5	6,9	54,3	2,3	3,4	0,039	100	62	
7,5	M3GP 160 MLA	3GGP 163 410-••H	965	87,2	88,4	88,2	0,81	15,3	6,5	74,2	1,9	3,0	0,088	220	57	
11	M3GP 160 MLB	3GGP 163 420-••H	972	90,1	90,8	90,4	0,81	21,7	7,8	108	2,3	3,5	0,126	247	65	
15	M3GP 180 MLB	3GGP 183 420-••H	972	90,4	91,0	90,4	0,82	29,2	7,2	147	1,9	3,2	0,25	298	58	
18,5	M3GP 200 MLA	3GGP 203 410-••G	983	90,9	91,1	90,3	0,82	35,8	7,1	179	3,2	3,1	0,37	265	66	
22	M3GP 200 MLB	3GGP 203 420-••G	983	91,6	91,9	91,0	0,82	42,2	7,5	213	3,2	3,2	0,43	285	61	
30	M3GP 225 SMB	3GGP 223 220-••G	985	92,2	92,6	92,2	0,82	57,2	7,4	290	3,4	3,0	0,64	350	61	
37	M3GP 250 SMA	3GGP 253 210-••G	987	93,1	93,4	92,8	0,81	70,8	7,2	357	3,2	2,9	1,16	420	66	
45	M3GP 280 SMA	3GGP 283 210-••G	990	93,4	93,6	93,1	0,84	82,7	7,0	434	2,5	2,5	1,85	605	66	
55	M3GP 280 SMB	3GGP 283 220-••G	990	93,8	94,0	93,3	0,84	100	7,0	530	2,7	2,6	2,2	645	66	
75	M3GP 315 SMA	3GGP 313 210-••G	992	94,4	94,4	93,5	0,82	139	7,4	721	2,4	2,8	3,2	830	70	
90	M3GP 315 SMB	3GGP 313 220-••G	992	94,8	94,8	94,2	0,84	163	7,5	866	2,4	2,8	4,1	930	70	
110	M3GP 315 SMC	3GGP 313 230-••G	991	95,0	95,0	94,6	0,83	201	7,4	1059	2,5	2,9	4,9	1000	70	
132	M3GP 315 MLA	3GGP 313 410-••G	991	95,3	95,4	94,9	0,83	240	7,5	1271	2,7	3,0	5,8	1150	68	
160	M3GP 355 SMA	3GGP 353 210-••G	993	95,4	95,4	94,8	0,83	291	7,0	1538	2,0	2,6	7,9	1520	75	
200	M3GP 355 SMB	3GGP 353 220-••G	993	95,7	95,7	95,1	0,84	359	7,2	1923	2,2	2,7	9,7	1680	75	
250	M3GP 355 SMC	3GGP 353 230-••G	993	95,7	95,7	95,1	0,83	454	7,4	2404	2,6	2,9	11,3	1820	75	
315	M3GP 355 MLB	3GGP 353 420-••G	992	95,7	95,7	95,2	0,83	572	7,0	3032	2,5	2,7	13,5	2180	75	
355	M3GP 355 LKA	3GGP 353 810-••G	993	95,7	95,7	95,1	0,83	645	6,8	3413	2,3	2,7	15,5	2500	78	
400 ²⁾	M3GP 400 LA	3GGP 403 510-••G	993	96,2	96,3	95,8	0,82	731	7,1	3846	2,3	2,7	17,0	2900	76	
400 ²⁾	M3GP 400 LKA	3GGP 403 810-••G	993	96,2	96,3	95,8	0,82	731	7,1	3846	2,3	2,7	17,0	2900	76	
450 ²⁾	M3GP 400 LB	3GGP 403 520-••G	994	96,6	96,6	96,1	0,82	819	7,4	4323	2,4	2,8	20,5	3150	76	
450 ²⁾	M3GP 400 LKB	3GGP 403 820-••G	994	96,6	96,6	96,1	0,82	819	7,4	4323	2,4	2,8	20,5	3150	76	
500 ²⁾	M3GP 400 LC	3GGP 403 530-••G	993	96,6	96,7	96,2	0,83	900	7,2	4808	2,5	2,7	22,0	3300	76	
500 ²⁾	M3GP 400 LKC	3GGP 403 830-••G	993	96,6	96,7	96,2	0,83	900	7,2	4808	2,5	2,7	22,0	3300	76	
560 ²⁾	M3GP 400 LD	3GGP 403 540-••G	993	96,9	96,9	96,4	0,85	981	7,4	5385	2,4	2,8	24,0	3400	77	
560 ²⁾	M3GP 400 LKD	3GGP 403 840-••G	993	96,9	96,9	96,4	0,85	981	7,4	5385	2,4	2,8	24,0	3400	77	
630	M3GP 450 LA	3GGP 453 510-••G	994	96,7	96,8	96,4	0,84	1119	6,5	6052	1,1	2,5	31,0	4150	81	
710	M3GP 450 LB	3GGP 453 520-••G	995	96,9	96,9	96,5	0,85	1244	7,0	6814	1,3	2,5	37,0	4500	81	
800 ¹⁾	M3GP 450 LC	3GGP 453 530-••G	995	96,9	97,0	96,6	0,84	1418	7,2	7677	1,3	2,7	41,0	4800	81	
750 об/мин = 6-полюсн. 400 В 50 Гц			Конструкция повышенной мощности													
14 ^{1) 2)}	M3GP 160 MLC	3GGP 163 430-••H	969	89,2	89,4	88,0	0,75	30,2	7,9	137	2,8	3,9	0,126	247	64	
18,5 ²⁾	M3GP 180 MLC	3GGP 183 430-••H	975	90,1	90,2	88,7	0,74	40,0	7,2	181	2,0	3,2	0,25	298	61	
30 ²⁾	M3GP 200 MLC	3GGP 203 430-••G	983	91,6	91,7	90,5	0,80	59,0	7,5	291	3,5	3,4	0,49	305	65	
37 ²⁾	M3GP 225 SMC	3GGP 223 230-••G	983	92,1	92,5	92,1	0,83	69,8	7,1	359	3,0	2,8	0,75	380	64	
45	M3GP 250 SMB	3GGP 253 220-••G	986	93,1	93,3	92,6	0,82	85,0	7,2	435	3,3	2,8	1,49	465	65	

¹⁾ Класс превышения температуры F.

²⁾ Для 400-415 В 50 Гц (для 380 В 50 Гц код напряжения B).

Два символа в коде изделия необходимо заменить на соответствующий код монтажного исполнения и код напряжения/частоты питания. (см. информацию о заказе).

I_s / I_N = кратность пускового тока
 T_I / T_N = кратность пускового момента
 T_b / T_N = кратность максимального момента

Значения КПД приводятся в соответствии со стандартом IEC 60034-2-1; 2007. Имейте в виду, что эти значения нельзя сравнивать, если неизвестен метод испытаний. Концерн АББ определяет значения КПД с помощью косвенного метода; паразитные потери (дополнительные потери) определены путем измерения.

Искробезопасные двигатели в чугунных корпусах Ex nA

Технические характеристики трехфазных асинхронных двигателей закрытого типа с короткозамкнутым ротором



IP 55 - IC 411 - класс изоляции F, класс превышения температуры В

Мощность на валу кВт	Тип двигателя	Код изделия	КПД IEC 60034-2-1; 2007			Частота вращения об/мин	Коеф. мощности cos φ	Ток		Момент			Момент инерции J = 1/4 GD ² кгм ²	Вес кг	Уровень звукового давления L _{дв} дБ
			Полная нагрузка 100 %	3/4-нагр. 75 %	1/2-нагр. 50 %			I _N А	I _s / I _N	T _N Nm	T _I / T _N	T _b / T _N			
75	M3GP 280 SMC	3GGP 283 230-••G	990	94,2	94,5	94,1	0,84	136	7,3	723	2,8	2,7	2,85	725	66
750 об/мин = 8-полюсн. 400 В 50 Гц			Базовая конструкция												
0,18	M3GP 80 MA	3GGP 084 310-••H	720	61,0	56,4	48,3	0,48	0,88	3,3	2,3	3,7	4,0	0,0022	38	36
0,25	M3GP 80 MB	3GGP 084 320-••H	705	63,8	61,1	54,6	0,58	0,97	3,2	3,3	2,6	2,8	0,0022	38	36
0,37	M3GP 90 SLA	3GGP 094 010-••H	696	67,9	67,9	63,9	0,63	1,24	3,0	5,0	2,0	2,2	0,0036	50	36
0,55	M3GP 90 SLC	3GGP 094 030-••H	695	68,7	68,5	64,4	0,61	1,89	3,1	7,5	2,2	2,4	0,0037	52	36
0,75	M3GP 100 LA	3GGP 104 510-••H	720	75,9	74,1	69,1	0,59	2,4	3,8	9,9	2,0	2,9	0,012	60	54
1,1	M3GP 100 LB	3GGP 104 520-••H	717	76,4	74,9	70,2	0,57	3,6	3,7	14,6	2,1	2,9	0,012	60	54
1,5	M3GP 112 MC	3GGP 114 330-••H	713	77,2	76,4	72,4	0,59	4,7	3,5	20,0	2,0	2,7	0,014	64	54
2,2	M3GP 132 SMC	3GGP 134 230-••H	720	80,1	79,8	76,7	0,65	6,0	4,7	29,1	2,0	2,9	0,034	98	59
3	M3GP 132 SMD	3GGP 134 240-••H	710	79,9	81,5	80,6	0,70	7,7	4,1	40,3	1,7	2,3	0,036	100	59
4	M3GP 160 MLA	3GGP 164 410-••H	722	86,7	87,4	86,6	0,71	9,3	5,4	52,9	1,7	2,8	0,133	245	59
5,5	M3GP 160 MLB	3GGP 164 420-••H	723	86,8	87,6	86,8	0,71	12,8	5,8	72,6	1,9	3,1	0,133	245	53
7,5	M3GP 160 MLC	3GGP 164 430-••H	718	85,5	86,3	85,5	0,70	18,0	5,7	99,7	2,1	3,1	0,133	245	55
11	M3GP 180 MLB	3GGP 184 420-••H	723	88,3	89,2	88,7	0,72	24,9	5,7	145	1,7	2,7	0,245	292	63
15	M3GP 200 MLA	3GGP 204 410-••G	734	89,9	90,3	89,6	0,79	30,4	7,0	195	2,4	3,2	0,45	280	56
18,5	M3GP 225 SMA	3GGP 224 210-••G	734	90,0	90,3	89,3	0,74	40,0	6,1	240	2,2	3,0	0,61	335	55
22	M3GP 225 SMB	3GGP 224 220-••G	732	90,6	91,2	90,6	0,77	45,5	6,5	287	2,2	2,9	0,68	350	56
30	M3GP 250 SMA	3GGP 254 210-••G	735	91,4	91,2	90,7	0,78	60,7	6,7	389	2,0	2,9	1,25	420	56
37	M3GP 280 SMA	3GGP 284 210-••G	741	92,7	92,7	91,6	0,78	73,8	7,3	476	1,7	3,0	1,85	605	65
45	M3GP 280 SMB	3GGP 284 220-••G	741	93,2	93,2	92,2	0,78	89,3	7,6	579	1,8	3,1	2,2	645	65
55	M3GP 315 SMA	3GGP 314 210-••G	742	93,4	93,5	92,7	0,81	104	7,1	707	1,6	2,7	3,2	830	62
75	M3GP 315 SMB	3GGP 314 220-••G	741	93,7	93,9	93,4	0,82	140	7,1	966	1,7	2,7	4,1	930	62
90	M3GP 315 SMC	3GGP 314 230-••G	741	94,0	94,2	93,6	0,82	168	7,4	1159	1,8	2,7	4,9	1000	64
110	M3GP 315 MLA	3GGP 314 410-••G	740	94,0	94,3	94,0	0,83	203	7,3	1419	1,8	2,7	5,8	1150	72
132	M3GP 355 SMA	3GGP 354 210-••G	744	94,7	94,7	94,0	0,80	251	7,5	1694	1,5	2,6	7,9	1520	69
160	M3GP 355 SMB	3GGP 354 220-••G	744	95,2	95,2	94,5	0,80	303	7,6	2053	1,6	2,6	9,7	1680	69
200	M3GP 355 SMC	3GGP 354 230-••G	743	95,3	95,4	94,8	0,80	378	7,4	2570	1,6	2,6	11,3	1820	69
250 ²⁾	M3GP 355 MLB	3GGP 354 420-••G	743	95,4	95,5	95,0	0,80	472	7,5	3213	1,6	2,7	13,5	2180	72
315 ²⁾	M3GP 400 LA	3GGP 404 510-••G	744	96,1	96,2	95,8	0,81	584	7,0	4043	1,2	2,6	17	2900	71
315	M3GP 400 LKA	3GGP 404 810-••G	744	96,1	96,2	95,8	0,81	584	7,0	4043	1,2	2,6	17	2900	71
355 ²⁾	M3GP 400 LB	3GGP 404 520-••G	743	96,2	96,3	96,1	0,83	641	6,8	4562	1,2	2,5	21	3200	71
355 ²⁾	M3GP 400 LKB	3GGP 404 820-••G	743	96,2	96,3	96,1	0,83	641	6,8	4562	1,2	2,5	21	3200	71
400 ²⁾	M3GP 400 LC	3GGP 404 530-••G	744	96,3	96,4	96,0	0,82	731	7,4	5134	1,3	2,7	24	3400	71
400 ²⁾	M3GP 400 LKC	3GGP 404 830-••G	744	96,3	96,4	96,0	0,82	731	7,4	5134	1,3	2,7	24	3400	71
450	M3GP 450 LA	3GGP 454 510-••G	744	96,2	96,4	96,2	0,83	813	6,0	5775	1,0	2,5	26	3750	82
500	M3GP 450 LB	3GGP 454 520-••G	744	96,3	96,4	96,2	0,83	902	6,4	6417	1,0	2,6	29	4000	82
560	M3GP 450 LC	3GGP 454 530-••G	744	96,4	96,5	96,1	0,82	1022	7,0	7187	1,2	2,9	35	4350	82
630 ¹⁾	M3GP 450 LD	3GGP 454 540-••G	745	96,6	96,6	96,2	0,81	1162	7,6	8075	1,3	3,2	41	4800	82
750 об/мин = 8-полюсн. 400 В 50 Гц			Конструкция повышенной мощности												
18,5	M3GP 200 MLB	3GGP 204 420-••G	734	89,8	90,2	89,6	0,80	37,1	6,9	240	2,2	3,2	0,54	300	57
30	M3GP 225 SMC	3GGP 224 230-••G	731	90,7	91,5	91,3	0,78	61,2	6,3	391	2,3	3,0	0,75	375	59
37	M3GP 250 SMB	3GGP 254 220-••G	737	92,2	91,7	91,0	0,78	74,2	7,5	479	2,3	3,4	1,52	465	59
55	M3GP 280 SMC	3GGP 284 230-••G	741	93,4	93,5	92,8	0,80	106	7,9	708	1,9	3,1	2,85	725	65

¹⁾ Класс превышения температуры F.

²⁾ Для 400-415 В 50 Гц (для 380 В 50 Гц код напряжения В).

Два символа в коде изделия необходимо заменить на соответствующий код монтажного исполнения и код напряжения/частоты питания (см. информацию о заказе).

I_s / I_N = кратность пускового тока
 T_I / T_N = кратность пускового момента
 T_b / T_N = кратность максимального момента

Значения КПД приводятся в соответствии со стандартом IEC 60034-2-1; 2007. Имейте в виду, что эти значения нельзя сравнивать, если неизвестен метод испытаний. Концерн АББ определяет значения КПД с помощью косвенного метода; паразитные потери (дополнительные потери) определены путем измерения.

Искробезопасные двигатели с классом энергоэффективности IE3 в чугунных корпусах Ex nA

Технические характеристики трехфазных асинхронных двигателей закрытого типа с короткозамкнутым ротором

IP 55 - IC 411 - класс изоляции F, класс превышения температуры B
Класс энергоэффективности IE3 в соответствии с IEC 60034-30; 2008



Мощность на валу кВт	Тип двигателя	Код изделия	КПД IEC 60034-2-1; 2007						Коэф. мощ-ности cos φ	Ток		Момент			Момент инерции J = 1/4 GD ² кГм ²	Вес кг	Уровень звукового давления L _{рА} дБ
			Частота вращения об/мин	Полная нагрузка 100 %	3/4-нагр. 75 %	1/2-нагр. 50 %	I _N А	I _s А		T _N Нм	T _I Нм	T _b Нм					
3000 об/мин = 2-полюсн. 400 В 50 Гц			Базовая конструкция														
30	M4GP	200 MLE	3GGP	201 450-••J	2957	94,1	94,3	93,7	0,87	52,8	7,7	96,8	2,9	3,3	0,22	310	75
37	M4GP	200 MLF	3GGP	201 460-••J	2958	94,6	94,8	94,3	0,86	65,6	8,3	119	3,2	3,5	0,22	310	75
45	M4GP	225 SME	3GGP	221 250-••J	2970	95,2	95,2	94,6	0,88	77,5	8,0	144	3,0	3,4	0,34	406	76
55	M4GP	250 SMD	3GGP	251 240-••J	2977	95,5	95,7	95,2	0,91	91,3	8,1	176	2,6	2,7	0,68	493	75
75	M4GP	280 SMB	3GGP	281 220-••K	2979	95,5	95,4	94,6	0,87	130	7,3	240	2,1	2,9	0,9	665	77
90	M4GP	280 SMC	3GGP	281 230-••K	2981	95,7	95,6	94,8	0,88	154	8,0	288	2,5	3,1	1,15	725	77
110	M4GP	315 SMB	3GGP	311 220-••K	2982	95,9	95,7	95,0	0,87	190	6,7	352	1,9	2,6	1,4	940	77
132	M4GP	315 SMC	3GGP	311 230-••K	2984	95,9	95,9	95,3	0,88	225	7,9	422	2,4	3,0	1,7	1025	77
160	M4GP	315 MLA	3GGP	311 410-••K	2982	96,1	96,1	95,8	0,90	267	7,3	512	2,2	2,7	2,1	1190	77
200	M4GP	315 MLB	3GGP	311 420-••K	2982	96,2	96,2	96,0	0,90	333	6,8	640	1,9	2,6	2,2	1220	77
200	¹⁾ M4GP	355 SMA	3GGP	351 210-••K	2984	96,2	96,1	95,5	0,89	337	7,6	640	2,0	3,1	3,0	1600	83
250	M4GP	315 LKB	3GGP	311 820-••K	2981	96,3	96,3	96,2	0,91	411	7,9	800	2,5	2,7	2,9	1540	77
250	¹⁾ M4GP	355 SMB	3GGP	351 220-••K	2983	96,3	96,3	95,9	0,90	416	7,6	800	2,2	3,0	3,4	1680	83
315	¹⁾ M4GP	355 SMC	3GGP	351 230-••K	2984	96,4	96,4	95,9	0,89	529	7,8	1008	2,3	2,8	3,6	1750	83
355	¹⁾ M4GP	355 MLA	3GGP	351 410-••K	2982	96,5	96,5	96,3	0,90	589	7,5	1136	2,3	2,6	4,1	2000	83
1500 об/мин = 4-полюсн. 400 В 50 Гц			Конструкция повышенной мощности														
30	M4GP	200 MLE	3GGP	202 450-••J	1478	94,2	94,6	94,5	0,86	53,4	7,8	193	3,2	2,9	0,37	316	61
37	M4GP	225 SME	3GGP	222 250-••J	1482	94,6	95,0	94,8	0,88	64,1	7,6	238	2,9	3,3	0,55	410	67
45	M4GP	225 SMF	3GGP	222 260-••J	1479	94,8	95,2	95,0	0,87	78,7	8,0	290	3,2	3,4	0,59	416	67
55	M4GP	250 SMC	3GGP	252 230-••J	1483	95,3	95,4	95,0	0,86	96,8	7,3	354	2,7	3,4	0,98	495	66
75	M4GP	280 SMB	3GGP	282 220-••K	1486	95,7	95,8	95,3	0,85	133	7,4	481	2,5	2,8	1,5	665	66
90	M4GP	280 SMC	3GGP	282 230-••K	1487	95,9	96,0	95,5	0,85	159	7,9	577	2,9	3,0	1,85	725	66
110	M4GP	315 SMC	3GGP	312 230-••K	1490	96,3	96,3	95,7	0,85	193	7,8	704	2,4	3,1	2,9	1000	68
132	M4GP	315 SMD	3GGP	312 240-••K	1490	96,4	96,4	95,9	0,85	232	7,9	845	2,6	3,2	3,2	1065	68
160	M4GP	315 MLB	3GGP	312 420-••K	1489	96,4	96,4	96,1	0,86	278	7,9	1026	2,7	3,0	3,9	1220	68
200	M4GP	315 LKB	3GGP	312 820-••K	1490	96,5	96,5	96,3	0,87	343	7,6	1281	2,5	2,9	5	1520	74
200	M4GP	355 SMA	3GGP	352 210-••K	1490	96,5	96,5	96,3	0,87	343	7,3	1281	2,1	2,7	5,9	1610	74
250	M4GP	315 LKC	3GGP	312 830-••K	1491	96,6	96,6	96,4	0,87	429	7,8	1601	2,3	3,0	5,5	1600	74
250	M4GP	355 SMB	3GGP	352 220-••K	1491	96,6	96,6	96,3	0,87	429	7,8	1601	2,5	2,9	6,9	1780	74
315	M4GP	355 SMC	3GGP	352 230-••K	1491	96,7	96,7	96,3	0,85	553	7,4	2017	2,8	2,9	7,2	1820	74
355	M4GP	355 MLA	3GGP	352 410-••K	1491	96,7	96,7	96,4	0,86	616	7,9	2273	2,7	2,9	8,4	2140	74

¹⁾ Снижение уровня звукового давления на 3 дБ(А), если вентилятор имеет одно направление вращения. Направление вращения следует указать в заказе, см. коды модификаций 044 и 045.

Два символа в коде изделия необходимо заменить на соответствующий код монтажного исполнения и код напряжения/частоты питания. (см. информацию о заказе).

I_s / I_N = кратность пускового тока
 T_I / T_N = кратность пускового момента
 T_b / T_N = кратность максимального момента

Значения КПД приводятся в соответствии со стандартом IEC 60034-2-1; 2007. Имейте в виду, что эти значения нельзя сравнивать, если неизвестен метод испытаний. Концерн АББ определяет значения КПД с помощью косвенного метода; паразитные потери (дополнительные потери) определены путем измерения.

Искробезопасные двигатели с классом энергоэффективности IE3 в чугунных корпусах Ex nA

Технические характеристики трехфазных асинхронных двигателей закрытого типа с короткозамкнутым ротором

IP 55 - IC 411 - класс изоляции F, класс превышения температуры B
Класс энергоэффективности IE3 в соответствии с IEC 60034-30; 2008



Мощность на валу кВт	Тип двигателя	Код изделия	КПД IEC 60034-2-1; 2007			Частота вращения об/мин	Коеф. мощности cos φ	Ток		Момент			Момент инерции J = 1/4 GD ² кгм ²	Вес кг	Уровень звукового давления L _{ра} дБ
			Полная нагрузка 100 %	3/4-нагр. 75 %	1/2-нагр. 50 %			I _N А	I _s / I _N	T _N Nm	T _I / T _N	T _b / T _N			
1000 об/мин = 6-полюсн. 400 В 50 Гц			Базовая конструкция												
18,5	M4GP 200 MLC	3GGP 203 430-••J	987	92,5	92,8	92,4	0,84	34,3	8,1	178	3,2	3,4	0,49	305	61
22	M4GP 200 MLD	3GGP 203 440-••J	986	92,9	93,3	92,9	0,84	40,6	8,2	213	3,3	3,4	0,54	314	61
30	M4GP 225 SME	3GGP 223 250-••J	989	94,0	94,2	93,8	0,85	54,1	7,9	289	2,5	3,2	0,92	410	61
37	M4GP 250 SMD	3GGP 253 240-••J	990	94,4	94,8	94,6	0,84	67,3	8,2	356	3,3	3,3	1,74	500	65
45	M4GP 280 SMB	3GGP 283 220-••K	991	94,8	94,9	94,2	0,86	79,6	6,9	433	2,4	2,6	2,2	680	65
55	M4GP 280 SMC	3GGP 283 230-••K	990	95,1	95,1	94,7	0,86	97,0	6,8	530	2,4	2,6	2,85	725	65
75	M4GP 315 SMC	3GGP 313 230-••K	993	95,3	95,3	94,8	0,84	135	7,0	721	2,2	2,8	4,9	1000	67
90	M4GP 315 SMD	3GGP 313 240-••K	994	95,5	95,5	94,9	0,83	163	7,2	864	2,4	2,9	4,9	1040	67
110	M4GP 315 MLB	3GGP 313 420-••K	993	95,5	95,5	95,1	0,84	197	6,9	1057	2,3	2,7	6,3	1200	68
132	M4GP 315 LKA	3GGP 313 810-••K	993	95,7	95,7	95,4	0,83	239	6,9	1269	2,4	2,7	7,3	1410	68
160	M4GP 315 LKC	3GGP 313 830-••K	994	95,9	95,9	95,5	0,83	290	7,4	1537	2,7	2,9	9,2	1600	68
160	M4GP 355 SMB	3GGP 353 220-••K	995	95,9	95,9	95,5	0,83	290	7,0	1535	2,1	2,7	9,7	1680	73
200	M4GP 355 SMC	3GGP 353 230-••K	995	96,0	96,0	95,7	0,83	362	7,3	1919	2,3	2,8	11,3	1820	73
250	M4GP 355 MLB	3GGP 353 420-••K	995	96,0	96,0	95,8	0,83	452	7,1	2399	2,3	2,7	13,5	2180	73
315	M4GP 355 LKA	3GGP 353 810-••K	994	96,0	96,0	95,8	0,83	570	6,9	3026	2,3	2,6	15,5	2500	76
355	M4GP 355 LKB	3GGP 353 820-••K	995	96,0	96,0	95,6	0,80	667	7,7	3407	2,7	2,9	16,5	2600	76

Два символа в коде изделия необходимо заменить на соответствующий код монтажного исполнения и код напряжения/частоты питания. (см. информацию о заказе).

I_s / I_N = кратность пускового тока
 T_I / T_N = кратность пускового момента
 T_b / T_N = кратность максимального момента

Значения КПД приводятся в соответствии со стандартом IEC 60034-2-1; 2007. Имейте в виду, что эти значения нельзя сравнивать, если неизвестен метод испытаний. Концерн АББ определяет значения КПД с помощью косвенного метода; паразитные потери (дополнительные потери) определены путем измерения.

Искробезопасные двигатели в алюминиевых корпусах Ex nA IE2

Технические характеристики трехфазных асинхронных двигателей закрытого типа с короткозамкнутым ротором



IP 55 - IC 411 - класс изоляции F, класс превышения температуры B
Класс энергоэффективности IE2 в соответствии с IEC 60034-30; 2008

Мощность на валу кВт	Тип двигателя	Код изделия	КПД IEC 60034-2-1: 2007			Частота вращения об/мин	Полная нагрузка 100 %	3/4-нагр. 75 %	1/2-нагр. 50 %	Коэф. мощности cos φ	Ток		Момент			Момент инерции J = 1/4 GD ² кгм ²	Вес кг	Уровень звукового давления L _{дБ}
			I _N А	I _s / I _N	T _N Nm						T _I / T _N	T _b / T _N						
3000 об/мин = 2-полюсн. 400 В 50 Гц			Базовая конструкция															
0,18	M3AAN	63 A	3GAA 061 311-••C	2820	75,0	72,0	66,1	0,62	0,55	4,2	0,6	3,5	3,1	0,00013	3,9	54		
0,25	M3AAN	63 B	3GAA 061 312-••C	2810	78,6	77,0	69,6	0,69	0,66	4,5	0,84	3,6	3,3	0,00016	4,4	54		
0,37	M3AAN	71 A	3GAA 071 311-••E	2800	71,6	72,3	70,2	0,76	0,98	5,1	1,26	3,0	2,9	0,00035	4,9	58		
0,55	M3AAN	71 B	3GAA 071 312-••E	2790	78,4	79,8	78,7	0,78	1,29	5,3	1,88	2,9	2,8	0,00045	5,9	58		
0,75	M3AAN	80 B	3GAA 081 312-••E	2845	80,1	79,7	76,6	0,73	1,85	7,5	2,5	3,7	3,9	0,0009	10,5	60		
1,1	M3AAN	80 C	3GAA 081 313-••E	2880	82,1	82,0	79,2	0,81	2,3	7,6	3,6	2,8	3,6	0,0012	11	60		
1,5	M3AAN	90 L	3GAA 091 312-••E	2900	84,1	85,0	83,5	0,86	2,9	7,6	4,9	2,5	3,3	0,0024	16	60		
2,2	M3AAN	90 LB	3GAA 091 313-••E	2875	84,6	85,7	85,5	0,85	4,4	6,9	7,3	2,8	3,2	0,0027	18	63		
3	M3AAN	100 LB	3GAA 101 312-••E	2930	87,9	87,9	86,6	0,86	5,7	8,7	9,7	3,3	4,0	0,005	25	62		
4	M3AAN	112 MB	3GAA 111 312-••E	2885	86,1	87,0	88,0	0,88	7,6	7,6	13,2	2,5	2,8	0,0062	30	68		
5,5	M3AAN	132 SB	3GAA 131 312-••E	2915	88,0	88,5	87,6	0,82	11,0	7,9	18,0	2,6	3,6	0,016	42	73		
7,5	M3AAN	132 SC	3GAA 131 313-••E	2915	88,5	88,7	88,1	0,87	14,0	7,6	24,5	2,2	3,2	0,022	56	73		
11	M3AA	160 MLA	3GAA 161 031-••G	2938	90,7	91,5	91,1	0,91	19,2	7,5	35,7	2,4	3,1	0,044	91	69		
15	M3AA	160 MLB	3GAA 161 036-••G	2934	91,5	92,5	92,2	0,91	26,0	7,5	48,8	2,5	3,3	0,053	105	69		
18,5	M3AA	160 MLC	3GAA 161 037-••G	2932	92,0	93,1	93,1	0,92	31,5	7,5	60,2	2,9	3,4	0,063	123	69		
22	M3AA	180 MLA	3GAA 181 031-••G	2952	92,2	92,7	92,2	0,87	39,5	7,7	71,1	2,8	3,3	0,076	132	69		
30	M3AA	200 MLA	3GAA 201 035-••G	2956	93,1	93,5	92,9	0,90	51,6	7,7	96,9	2,7	3,1	0,178	210	72		
37	M3AA	200 MLB	3GAA 201 036-••G	2959	93,4	93,7	93,0	0,90	63,5	8,2	119	3,0	3,3	0,196	225	72		
45	M3AA	225 SMA	3GAA 221 031-••G	2961	93,6	93,9	93,1	0,88	78,8	6,7	145	2,5	2,5	0,244	263	74		
55	M3AA	250 SMA	3GAA 251 031-••G	2967	94,1	94,4	93,8	0,88	95,8	6,8	177	2,2	2,7	0,507	304	75		
75	M3AA	280 SMA	3GAA 281 031-••G	2968	94,5	94,8	94,3	0,89	128	7,1	241	2,5	2,8	0,583	389	75		
90	¹⁾ M3AA	280 SMB	3GAA 281 032-••G	2971	95,0	95,2	94,8	0,89	153	7,8	289	2,6	3,2	0,644	425	75		
3000 об/мин = 2-полюсн. 400 В 50 Гц			Конструкция повышенной мощности															
0,75	²⁾ M3AAN	71 C	3GAA 071 003-••E	2785	76,6	77,1	76,4	0,80	1,76	5,3	2,5	3,2	3,2	0,00056	6,5	58		
1,5	¹⁾²⁾ M3AAN	80 C	3GAA 081 003-••E	2830	80,7	82,0	80,0	0,83	3,2	5,8	5,0	2,6	3,0	0,0011	11	60		
2,7	¹⁾²⁾ M3AAN	90 LB	3GAA 091 003-••E	2860	81,0	81,2	79,0	0,86	5,5	7,0	9,0	2,6	3,0	0,0027	18	68		
4	¹⁾²⁾ M3AAN	100 LB	3GAA 101 002-••E	2900	84,3	83,9	83,7	0,86	7,9	7,5	13,1	2,7	3,6	0,005	25	68		
5,5	¹⁾²⁾ M3AAN	112 MB	3GAA 111 102-••E	2850	86,4	87,0	87,4	0,90	10,2	7,2	18,4	3,4	3,4	0,0062	30	68		
9,2	¹⁾²⁾ M3AAN	132 SBB	3GAA 131 004-••E	2875	87,0	88,0	86,5	0,92	16,5	7,2	30,5	2,5	3,0	0,018	52	68		
11	M3AAN	132 SMB	3GAA 131 315-••E	2900	90,3	90,8	90,4	0,87	20,2	8,5	36,2	2,7	3,7	0,01865	77	68		
11	¹⁾²⁾ M3AAN	132 SC	3GAA 131 003-••E	2890	88,7	89,5	89,3	0,89	20,1	8,1	36,3	2,8	3,4	0,018	52	68		
15	M3AAN	132 SMC	3GAA 131 316-••E	2905	90,4	90,7	89,8	0,84	28,5	9,1	49,3	3,3	4,0	0,02	81	69		
18,5	M3AAN	132 SME	3GAA 131 317-••E	2895	91,1	92,2	92,4	0,89	32,9	9,7	61,0	3,2	4,3	0,02559	93	68		
22	¹⁾²⁾ M3AAN	132 SME	3GAA 131 008-••E	2890	90,2	91,0	90,9	0,85	41,4	9,7	72,6	3,9	3,8	0,02559	91	69		
30	M3AA	180 MLB	3GAA 181 032-••G	2950	92,8	93,5	93,3	0,88	53,0	7,9	97,1	2,8	3,3	0,092	149	69		
45	M3AA	200 MLC	3GAA 201 033-••G	2957	93,3	93,8	93,2	0,88	79,1	8,1	145	3,1	3,3	0,196	225	72		
55	M3AA	225 SMB	3GAA 221 032-••G	2961	93,9	94,3	93,6	0,88	96,0	6,5	177	2,4	2,5	0,274	286	74		
75	M3AA	250 SMB	3GAA 251 032-••G	2970	94,6	94,9	94,4	0,89	128	7,6	241	2,8	3,1	0,583	351	75		

¹⁾ Класс превышения температуры F.

²⁾ Класс энергоэффективности IE1.

Два символа в коде изделия необходимо заменить на соответствующий код монтажного исполнения и код напряжения/частоты питания. (см. информацию о заказе).

I_s / I_N = кратность пускового тока
 T_I / T_N = кратность пускового момента
 T_b / T_N = кратность максимального момента

Значения КПД приводятся в соответствии со стандартом IEC 60034-2-1; 2007. Имейте в виду, что эти значения нельзя сравнивать, если неизвестен метод испытаний. Концерн АББ определяет значения КПД с помощью косвенного метода; паразитные потери (дополнительные потери) определены путем измерения.

Искробезопасные двигатели в алюминиевых корпусах Ex nA IЕ2

Технические характеристики трехфазных асинхронных двигателей закрытого типа с короткозамкнутым ротором



IP 55 - IC 411 - класс изоляции F, класс превышения температуры B
Класс энергоэффективности IE2 в соответствии с IEC 60034-30; 2008

Мощность на валу кВт	Тип двигателя	Код изделия	КПД IEC 60034-2-1; 2007				Ток		Момент			Момент инерции J = 1/4 GD ² кгм ²	Вес кг	Уровень звукового давления L _{рА} дБ		
			Частота вращения об/мин	Полная нагрузка 100 %	3/4-нагр. 75 %	1/2-нагр. 50 %	Коэф. мощности cos φ	I _N А	I _s / I _N	T _N Nm	T ₁ / T _N				T _b / T _N	
1500 об/мин = 4-полюсн. 400 В 50 Гц			Базовая конструкция													
0,12	МЗААН	63 А	3GAA 062 311-••С	1400	65,5	60,4	51,7	0,57	0,46	3,1	0,81	2,7	2,8	0,00019	4,0	40
0,18	МЗААН	63 В	3GAA 062 312-••С	1380	67,3	63,9	56,7	0,62	0,62	3,1	1,24	2,5	2,6	0,00026	4,5	40
0,25	МЗААН	71 А	3GAA 072 311-••Е	1365	65,1	66,0	62,7	0,76	0,72	4,0	1,74	2,0	2,1	0,00066	5,2	45
0,37	МЗААН	71 В	3GAA 072 312-••Е	1355	69,7	71,9	71,1	0,79	0,96	3,8	2,6	2,0	2,2	0,0008	5,9	45
0,55	МЗААН	80 А	3GAA 082 311-••Е	1375	74,1	75,9	75,0	0,78	1,37	4,5	3,8	1,9	2,2	0,0013	8,5	50
0,75	МЗААН	80 D	3GAA 082 314-••Е	1415	79,9	80,4	78,6	0,75	1,8	5,8	5,0	2,6	2,8	0,0016	12	50
1,1	МЗААН	90 LB	3GAA 092 314-••Е	1435	83,7	84,1	83,0	0,78	2,4	6,6	7,3	2,9	3,2	0,0043	16	50
1,5	МЗААН	90 LD	3GAA 092 315-••Е	1435	84,2	84,1	81,9	0,76	3,3	7,0	9,9	3,1	3,5	0,0048	17	50
2,2	МЗААН	100 LC	3GAA 102 313-••Е	1450	87,1	86,8	84,8	0,78	4,6	7,3	14,4	2,8	3,4	0,009	25	54
3	МЗААН	100 LD	3GAA 102 314-••Е	1445	85,7	86,1	85,1	0,79	6,3	7,0	19,8	2,4	3,0	0,011	28	63
4	МЗААН	112 MB	3GAA 112 312-••Е	1445	86,7	86,5	85,2	0,75	8,8	7,3	26,4	3,1	3,4	0,0126	34	64
5,5	МЗААН	132 M	3GAA 132 312-••Е	1465	89,0	89,8	89,1	0,79	11,2	6,3	35,8	1,9	2,6	0,038	48	66
7,5	МЗААН	132 MA	3GAA 132 314-••Е	1460	89,1	89,9	89,5	0,79	15,3	6,4	49,0	1,8	2,6	0,048	59	63
11	МЗАА	160 MLA	3GAA 162 031-••G	1466	90,4	91,6	91,3	0,84	20,9	6,8	71,6	2,2	2,8	0,081	99	62
15	МЗАА	160 MLB	3GAA 162 032-••G	1470	91,4	92,4	92,2	0,83	28,5	7,1	97,4	2,6	3,0	0,099	118	62
18,5	МЗАА	180 MLA	3GAA 182 031-••G	1477	91,9	92,9	92,7	0,84	34,5	7,2	119	2,6	2,9	0,166	146	62
22	МЗАА	200 MLA	3GAA 202 031-••G	1475	92,4	93,3	93,2	0,84	40,9	7,3	142	2,6	3,0	0,195	163	62
30	МЗАА	200 MLA	3GAA 202 031-••G	1480	93,2	94,0	93,7	0,84	55,3	7,4	193	2,8	3,0	0,309	218	63
37	МЗАА	225 SMA	3GAA 222 031-••G	1479	93,4	93,9	93,4	0,84	68,0	7,1	238	2,6	2,9	0,356	240	66
45	МЗАА	225 SMB	3GAA 222 032-••G	1480	93,9	94,3	93,9	0,85	81,3	7,5	290	2,8	3,2	0,44	273	66
55	МЗАА	250 SMA	3GAA 252 031-••G	1480	94,4	95,0	94,7	0,85	98,9	7,0	354	2,6	2,9	0,765	314	67
72	МЗАА	280 SMA	3GAA 282 031-••G	1479	94,4	95,0	94,7	0,85	129	7,4	464	2,9	3,1	0,866	389	67
1500 об/мин = 4-полюсн. 400 В 50 Гц			Конструкция повышенной мощности													
0,55	МЗААН	71 С	3GAA 072 003-••Е	1375	69,0	69,3	68,5	0,76	1,51	4,2	3,8	2,4	2,4	0,0011	6,5	45
0,95	^{1) 2)} МЗААН	80 С	3GAA 082 003-••Е	1395	76,0	76,9	76,3	0,80	2,2	5,2	6,5	2,5	2,6	0,0023	10,5	50
1,1	^{1) 2)} МЗААН	80 С	3GAA 082 004-••Е	1395	76,7	77,5	77,9	0,79	2,6	5,0	7,5	2,5	2,5	0,0023	10,5	50
1,85	^{1) 2)} МЗААН	90 L	3GAA 092 003-••Е	1390	79,3	78,5	78,7	0,80	4,2	4,5	12,7	2,2	2,4	0,0043	16	50
2,2	^{1) 2)} МЗААН	90 LB	3GAA 092 004-••Е	1390	80,0	80,9	79,5	0,83	4,7	4,5	15,1	2,2	2,4	0,0048	17	50
4	^{1) 2)} МЗААН	100 LC	3GAA 102 003-••Е	1420	83,2	83,3	81,7	0,82	8,4	5,5	26,8	2,5	2,8	0,009	25	60
5,5	^{1) 2)} МЗААН	112 MB	3GAA 112 102-••Е	1420	85,1	85,5	84,5	0,80	11,6	6,0	36,9	2,7	3,1	0,0126	34	64
9,2	¹⁾ МЗААН	132 MBA	3GAA 132 004-••Е	1455	89,8	90,5	89,5	0,84	17,6	7,5	60,3	2,1	2,8	0,048	59	59
11	МЗААН	132 SMB	3GAA 132 315-••Е	1460	90,4	91,0	90,1	0,79	22,2	7,7	71,9	2,1	3,1	0,0433	83	65
15	МЗААН	132 SMD	3GAA 132 316-••Е	1455	90,6	91,3	91,1	0,77	31,0	7,1	98,4	2,4	2,9	0,0517	92	67
18,5	^{1) 2)} МЗААН	132 SMD	3GAA 132 007-••Е	1445	89,4	90,0	89,5	0,78	38,2	6,7	122	2,3	2,6	0,05166	92	69
18,5	МЗАА	160 MLC	3GAA 162 033-••G	1469	91,4	92,5	92,3	0,84	34,7	7,6	120	3,0	3,2	0,11	127	62
22	МЗАА	160 MLD	3GAA 162 034-••G	1463	91,6	93,0	93,2	0,85	40,7	6,9	143	2,5	2,9	0,125	140	62
37	МЗАА	200 MLB	3GAA 202 032-••G	1479	93,4	94,4	94,4	0,85	67,2	7,1	238	2,6	2,9	0,343	234	63
55	МЗАА	225 SMC	3GAA 222 033-••G	1478	94,0	94,7	94,5	0,85	99,3	7,4	355	2,9	3,1	0,474	287	66
68	МЗАА	250 SMB	3GAA 252 032-••G	1481	94,7	95,0	94,8	0,84	123	7,9	438	3,1	3,5	0,866	350	67

¹⁾ Класс превышения температуры F

²⁾ Класс энергоэффективности IE1

Два символа в коде изделия необходимо заменить на соответствующий код монтажного исполнения и код напряжения/частоты питания. (см. информацию о заказе).

I_s / I_N = кратность пускового тока
 T_1 / T_N = кратность пускового момента
 T_b / T_N = кратность максимального момента

Значения КПД приводятся в соответствии со стандартом IEC 60034-2-1; 2007. Имейте в виду, что эти значения нельзя сравнивать, если неизвестен метод испытаний. Концерн АББ определяет значения КПД с помощью косвенного метода; паразитные потери (дополнительные потери) определены путем измерения.

Искробезопасные двигатели в алюминиевых корпусах Ex nA IE2

Технические характеристики трехфазных асинхронных двигателей закрытого типа с короткозамкнутым ротором



IP 55 - IC 411 - класс изоляции F, класс превышения температуры B
Класс энергоэффективности IE2 в соответствии с IEC 60034-30; 2008

Мощность на валу кВт	Тип двигателя	Код изделия	КПД IEC 60034-2-1; 2007			Частота вращения об/мин	Коеф. мощности cos φ	Ток		Момент			Момент инерции J = 1/4 GD ² кгм ²	Вес кг	Уровень звукового давления L _{рм} дБ	
			Полная нагрузка 100 %	3/4-нагр. 75 %	1/2-нагр. 50 %			I _N А	I _s / I _N	T _N Nm	T _I / T _N	T _b / T _N				
1000 об/мин = 6-полюсн. 400 В 50 Гц			Базовая конструкция													
0,09	МЗААН	63 А	3GAA 063 311-••С	910	47,1	42,5	32,1	0,56	0,49	2,1	0,94	2,1	2,1	0,0002	4,0	38
0,12	МЗААН	63 В	3GAA 063 312-••С	910	57,5	54,0	46,2	0,58	0,51	2,1	1,25	2,1	2,1	0,00027	4,5	38
0,18	МЗААН	71 А	3GAA 073 311-••Е	895	60,4	60,0	55,0	0,73	0,58	3,1	1,92	1,9	2,0	0,00092	5,5	42
0,25	МЗААН	71 В	3GAA 073 312-••Е	895	64,0	63,6	59,5	0,71	0,79	3,3	2,6	2,2	2,2	0,0012	6,5	42
0,37	МЗААН	80 А	3GAA 083 311-••Е	910	69,9	71,4	68,8	0,73	1,04	3,6	3,8	1,6	2,0	0,002	9,0	47
0,55	МЗААН	80 В	3GAA 083 312-••Е	905	72,1	73,4	71,2	0,69	1,59	3,3	5,8	1,8	1,9	0,0026	10	47
0,75	МЗААН	90 LB	3GAA 093 313-••Е	930	77,6	76,2	75,6	0,71	1,96	4,0	7,7	2,0	2,3	0,0048	18	44
1,1 ²⁾	МЗААН	90 LD	3GAA 093 314-••Е	930	78,1	78,6	76,4	0,66	3,0	4,0	11,2	1,9	2,3	0,0056	20	44
1,5	МЗААН	100 LC	3GAA 103 312-••Е	945	80,3	81,4	80,7	0,73	3,6	3,9	15,1	1,7	2,0	0,009	26	49
2,2 ²⁾	МЗААН	112 MB	3GAA 113 312-••Е	940	81,8	83,1	82,5	0,73	5,3	4,4	22,3	1,8	2,2	0,01	28	56
3	МЗААН	132 S	3GAA 133 311-••Е	960	83,3	83,6	81,7	0,65	7,9	4,3	29,8	1,6	2,3	0,031	39	57
4	МЗААН	132 MA	3GAA 133 312-••Е	960	84,9	85,3	83,9	0,68	10,0	4,6	39,7	1,5	2,2	0,038	46	61
5,5	МЗААН	132 MC	3GAA 133 314-••Е	965	86,1	86,1	84,3	0,67	13,7	6,2	54,4	2,5	2,8	0,049	59	61
7,5	МЗАА	160 MLA	3GAA 163 031-••G	975	88,6	89,9	89,7	0,79	15,4	7,4	73,4	1,7	3,2	0,087	98	59
11	МЗАА	160 MLB	3GAA 163 032-••G	972	89,3	90,7	90,6	0,79	22,5	7,5	108	1,9	2,9	0,114	125	59
15	МЗАА	180 MLA	3GAA 183 031-••G	981	90,5	91,4	91,0	0,77	31,0	6,5	146	1,8	2,8	0,192	162	59
18,5	МЗАА	200 MLA	3GAA 203 031-••G	988	91,6	92,3	91,7	0,80	36,4	6,7	178	2,3	2,9	0,382	196	63
22	МЗАА	200 MLB	3GAA 203 032-••G	987	92,0	93,0	92,8	0,82	42,0	6,6	212	2,2	2,8	0,448	218	63
30	МЗАА	225 SMA	3GAA 223 031-••G	986	92,7	93,3	92,9	0,83	56,2	7,0	290	2,6	2,9	0,663	266	63
37	МЗАА	250 SMA	3GAA 253 031-••G	989	93,1	93,8	93,4	0,82	69,9	6,8	357	2,4	2,7	1,13	294	63
45 ¹⁾	МЗАА	280 SMA	3GAA 283 031-••G	988	92,9	93,7	93,6	0,83	84,2	6,8	434	2,4	2,6	1,369	378	63
1000 об/мин = 6-полюсн. 400 В 50 Гц			Конструкция повышенной мощности													
0,37	МЗААН	71 С	3GAA 073 003-••Е	870	61,5	61,2	59,0	0,72	1,2	3,1	4,0	2,5	2,4	0,0015	7	44
0,75 ¹⁾²⁾	МЗААН	80 С	3GAA 083 003-••Е	905	70,1	70,3	69,1	0,76	2,0	3,9	7,9	2,5	2,4	0,0031	11	47
1,3 ¹⁾²⁾	МЗААН	90 LB	3GAA 093 003-••Е	910	74,4	72,6	68,7	0,71	3,5	4,0	13,6	1,9	2,2	0,0048	18	44
2,2 ¹⁾²⁾	МЗААН	100 LC	3GAA 103 002-••Е	940	78,0	74,0	71,2	0,71	5,7	4,5	22,3	1,9	2,3	0,009	26	49
3 ¹⁾²⁾	МЗААН	112 MB	3GAA 113 102-••Е	920	79,7	80,5	80,3	0,75	7,2	3,8	31,1	1,9	2,2	0,0126	32	76
15 ²⁾	МЗАА	160 MLC	3GAA 163 033-••G	967	88,7	90,5	90,5	0,76	32,1	6,3	148	2,0	2,9	0,131	138	59
30 ¹⁾²⁾	МЗАА	200 MLC	3GAA 203 033-••G	985	91,6	92,8	92,5	0,82	57,6	6,9	290	2,3	2,8	0,531	245	63
37	МЗАА	225 SMB	3GAA 223 034-••G	985	93,1	94,0	94,0	0,83	69,1	6,6	358	2,3	2,6	0,821	300	63
45	МЗАА	250 SMB	3GAA 253 032-••G	989	93,4	94,1	93,9	0,83	83,7	7,0	434	2,5	2,7	1,369	341	63

¹⁾ Класс превышения температуры F.

²⁾ Класс энергоэффективности IE1.

Два символа в коде изделия необходимо заменить на соответствующий код монтажного исполнения и код напряжения/частоты питания. (см. информацию о заказе).

I_s / I_N = кратность пускового тока
 T_I / T_N = кратность пускового момента
 T_b / T_N = кратность максимального момента

Значения КПД приводятся в соответствии со стандартом IEC 60034-2-1; 2007. Имейте в виду, что эти значения нельзя сравнивать, если неизвестен метод испытаний. Концерн АББ определяет значения КПД с помощью косвенного метода; паразитные потери (дополнительные потери) определены путем измерения.

Искробезопасные двигатели в алюминиевых корпусах Ex nA

Технические характеристики трехфазных асинхронных двигателей закрытого типа с короткозамкнутым ротором



IP 55 - IC 411 - класс изоляции F, класс превышения температуры B

Мощность на валу кВт	Тип двигателя	Код изделия	КПД IEC 60034-2-1: 2007			Частота вращения об/мин	Полная нагрузка 100 %	3/4-нагр. 75 %	1/2-нагр. 50 %	Коэф. мощности cos φ	Ток		Момент			Момент инерции J = 1/4 GD ² кгм ²	Вес кг	Уровень звукового давления L _{ра} дБ
			I _N А	I _s / I _N	T _N Nm						T ₁ / T _N	T _b / T _N						
750 об/мин = 8-полюсн. 400 В 50 Гц			Базовая конструкция															
0,09	МЗААН 71 А	3GAA 074 001-••Е	660	49,4	46,0	38,5	0,59	0,44	2,0	1,3	2,4	2,3	0,00092	5,5	40			
0,12	МЗААН 71 В	3GAA 074 002-••Е	670	51,4	47,5	39,9	0,56	0,6	2,1	1,71	2,8	2,4	0,0012	6,5	43			
0,18	МЗААН 80 А	3GAA 084 001-••Е	685	63,5	62,0	56,3	0,62	0,65	2,8	2,5	1,6	2,0	0,0018	8,5	45			
0,25	МЗААН 80 В	3GAA 084 002-••Е	685	67,1	67,2	63,4	0,63	0,85	2,8	3,4	1,4	1,9	0,0024	9,5	50			
0,37	МЗААН 90 S	3GAA 094 001-••Е	695	59,4	56,3	49,1	0,54	1,66	2,7	5,0	1,6	2,1	0,0032	13	52			
0,55	МЗААН 90 L	3GAA 094 002-••Е	660	59,1	59,5	55,2	0,58	2,3	2,1	7,9	1,5	1,6	0,0043	16	52			
0,75	МЗААН 100 LA	3GAA 104 001-••Е	720	70,7	67,1	59,9	0,47	3,2	3,9	9,9	2,8	3,6	0,0069	20	46			
1,1	МЗААН 100 LB	3GAA 104 002-••Е	695	76,0	76,5	74,6	0,66	3,1	3,4	15,1	1,7	2,2	0,0082	23	53			
1,5	МЗААН 112 M	3GAA 114 101-••Е	690	74,4	75,9	74,1	0,70	4,1	3,2	20,7	1,4	1,9	0,01	28	55			
2,2	МЗААН 132 S	3GAA 134 001-••Е	715	82,9	83,0	80,8	0,62	6,1	3,4	29,3	1,3	1,9	0,0038	46	56			
3	МЗААН 132 M	3GAA 134 002-••Е	715	79,9	80,8	79,1	0,64	8,4	3,2	40,0	1,2	1,8	0,0045	53	58			
4	МЗАА 160 MLA	3GAA 164 031-••G	728	84,1	85,1	83,7	0,67	10,2	5,4	52,4	1,5	2,6	0,068	84	59			
5,5	МЗАА 160 MLB	3GAA 164 032-••G	726	84,7	86,0	84,9	0,67	13,9	5,6	72,3	1,4	2,6	0,085	98	59			
7,5	МЗАА 160 MLC	3GAA 164 033-••G	727	86,1	87,3	86,6	0,65	19,3	4,7	98,5	1,5	2,8	0,132	137	59			
11	МЗАА 180 MLA	3GAA 184 031-••G	731	86,8	88,4	87,8	0,67	27,3	4,4	143	1,8	2,6	0,214	175	59			
15	МЗАА 200 MLA	3GAA 204 031-••G	737	90,2	91,3	90,9	0,74	32,4	5,3	194	2,0	2,4	0,45	217	60			
18,5	МЗАА 225 SMA	3GAA 224 031-••G	739	91,0	92,0	91,5	0,73	40,1	5,2	239	2,0	2,3	0,669	266	63			
22	МЗАА 225 SMB	3GAA 224 032-••G	738	91,6	92,4	92,0	0,74	46,8	5,5	284	2,0	2,3	0,722	279	63			
30	МЗАА 250 SMA	3GAA 254 031-••G	742	92,4	92,9	92,3	0,71	66,0	5,8	386	2,6	2,4	1,404	340	63			
37	МЗАА 280 SMA	3GAA 284 031-••G	740	92,3	93,0	92,7	0,74	78,1	5,6	477	2,4	2,3	1,505	403	63			
750 об/мин = 8-полюсн. 400 В 50 Гц			Конструкция повышенной мощности															
0,18 ¹⁾	МЗААН 71 С	3GAA 074 003-••Е	660	47,2	44,8	45,0	0,66	0,83	2,2	2,6	2,3	2,2	0,0015	7	40			
0,37 ¹⁾	МЗААН 80 С	3GAA 084 003-••Е	700	57,5	56,0	55,0	0,62	1,49	3,3	5,0	2,5	2,5	0,0031	11	45			
0,75 ¹⁾	МЗААН 90 LB	3GAA 094 003-••Е	680	63,1	59,8	53,0	0,60	2,8	3,0	10,5	1,8	2,0	0,0048	18	43			
1,5 ¹⁾	МЗААН 100 LC	3GAA 104 003-••Е	670	70,0	65,2	63,8	0,70	4,4	3,3	21,3	1,8	2,2	0,009	26	46			
2 ¹⁾	МЗААН 112 MB	3GAA 114 102-••Е	685	73,2	72,5	70,0	0,69	5,7	3,4	27,8	2,1	2,3	0,0126	32	52			

¹⁾ Класс превышения температуры F

Два символа в коде изделия необходимо заменить на соответствующий код монтажного исполнения и код напряжения/частоты питания. (см. информацию о заказе).

I_s / I_N = кратность пускового тока
 T_1 / T_N = кратность пускового момента
 T_b / T_N = кратность максимального момента

Значения КПД приводятся в соответствии со стандартом IEC 60034-2-1: 2007. Имейте в виду, что эти значения нельзя сравнивать, если неизвестен метод испытаний. Концерн АББ определяет значения КПД с помощью косвенного метода; паразитные потери (дополнительные потери) определены путем измерения.

Коды модификаций искробезопасных двигателей в чугунных корпусах

Код ¹⁾	Модификация	Типоразмер														
		80	90	100	112	132	160	180	200	225	250	280	315	355	400	450
Управление																
531	Упаковка для перевозки по морю	M	M	M	M	M	M	M	M	M	M	M	M	M	P	P
Балансировка																
417	Вибрация по классу В (IEC 60034-14) Примечание: для 2-полюсных двигателей типоразмера 450 неприменимо	P	P	P	P	P	P	P	P	P	P	P	P	P	P	R
423	Балансировка без шпонки	P	P	P	P	P	P	P	P	P	P	P	P	P	P	P
424	Балансировка с полной шпонкой	P	P	P	P	P	P	P	P	P	P	P	P	P	P	P
Подшипники и смазка																
036	Фиксация подшипников для транспортировки	NA	NA	NA	NA	NA	M	M	M	M	M	M	M	M	P	P
037	Роликовый подшипник на приводном конце вала	NA	NA	NA	NA	NA	M	M	M	M	M	M	M	M	P	P
040	Теплостойкая смазка	S	S	S	S	S	P	P	P	P	P	P	P	P	P	P
041	Подшипники с заменой смазки через ниппели для смазки	NA	NA	NA	NA	NA	S	S	S	S	S	S	S	S	S	S
043	SPM ниппели для измерения вибрации	NA	NA	NA	NA	NA	S	S	S	S	S	S	S	S	S	S
058	Радиально-упорный подшипник на приводном конце вала, нагрузка на вал направлена от подшипника	NA	NA	NA	NA	NA	P	P	P	P	P	P	P	P	P	P
059	Радиально-упорный подшипник на неприводном конце вала, нагрузка направлена к подшипнику	NA	NA	NA	NA	NA	P	P	P	P	P	P	P	P	P	P
060	Радиально-упорный подшипник на приводном конце вала, нагрузка направлена к подшипнику	NA	NA	NA	NA	NA	NA	NA	NA	NA	NA	P	P	P	P	P
061	Радиально-упорный подшипник на неприводном конце вала, нагрузка на вал направлена от подшипника	NA	NA	NA	NA	NA	NA	NA	NA	NA	NA	P	P	P	P	P
107	2-проводные датчики Pt100 в подшипниках.	NA	NA	NA	NA	NA	P	P	P	P	P	P	P	P	P	P
128	2-проводные сдвоенные датчики PT100 в подшипниках	NA	NA	NA	NA	NA	P	P	P	P	P	P	P	P	P	P
129	3-проводные сдвоенные датчики PT100 в подшипниках	NA	NA	NA	NA	NA	P	P	P	P	P	P	P	P	P	P
130	3-проводные датчики Pt100 в подшипниках	NA	NA	NA	NA	NA	P	P	P	P	P	P	P	P	P	P
194	Подшипники 2Z на обоих концах вала, смазка на весь срок службы	S	S	S	S	S	M	M	M	M	M	NA	NA	NA	NA	NA
433	Коллектор для выпуска смазки	NA	NA	NA	NA	NA	NA	NA	NA	NA	NA	P	P	P	P	P
506	Ниппели для измерения вибрации: SKF Marlin Quick Connect stud CMSS-2600-3	NA	NA	NA	NA	NA	P	P	P	P	P	P	P	P	P	P
654	Отверстия для датчиков вибрации (M8x1)	NA	NA	NA	NA	NA	P	P	P	P	P	P	P	P	P	P
795	Табличка с указаниями по смазке	NA	NA	NA	NA	NA	M	M	M	M	M	S	S	S	S	S
796	Смазочные ниппели JIS B 1575 PT 1/8, тип А	NA	NA	NA	NA	NA	P	P	P	P	P	P	P	P	P	P
797	Ниппели SPM из нержавеющей стали	NA	NA	NA	NA	NA	P	P	P	P	P	P	P	P	P	P
798	Смазочные ниппели из нержавеющей стали	NA	NA	NA	NA	NA	P	P	P	P	P	P	P	P	P	P
799	Плоский смазочный ниппель DIN 3404, резьба M10x1	NA	NA	NA	NA	NA	M	M	M	M	M	M	M	M	P	P
800	Смазочные ниппели JIS B 1575 PT 1/8", безрезьбовые	NA	NA	NA	NA	NA	P	P	P	P	P	P	P	P	P	P
Дополнительные стандартные исполнения																
178	Болты из нержавеющей стали/кислотоупорные	S	S	S	S	S	M	M	M	M	M	M	M	M	P	P
204	Подъемные болты для двигателей с монтажным исполнением на лапах	NA	NA	NA	NA	NA	P	P	P	P	P	P	P	S	S	S
209	Нестандартные напряжение или частота (специальная обмотка)	P	P	P	P	P	P	P	P	P	P	P	P	P	P	P
396	Двигатель, рассчитанный на эксплуатацию при температуре окружающей среды от -20 °C до -40 °C, с нагревательными элементами (должен быть добавлен код 450/451).	P	P	P	P	P	P	P	P	P	P	P	P	P	P	P

¹⁾ Некоторые коды модификаций не могут использоваться одновременно.

S = Включено в стандартную комплектацию
P = Только новые изделия
M = Модификация имеющегося на складе двигателя или модификация нового изделия; количество на один заказ может быть ограничено
R = По запросу
NA = Не применимо

Код ¹⁾	Модификация	Типоразмер														
		80	90	100	112	132	160	180	200	225	250	280	315	355	400	450
397	Двигатель, рассчитанный на эксплуатацию при температуре окружающей среды от -40 °С до -55 °С, с нагревательными элементами (должен быть добавлен код 450/451)	P	P	P	P	P	P	P	P	P	P	P	P	P	P	P
398	Двигатель, рассчитанный на эксплуатацию при температуре окружающей среды от -20 °С до -40 °С	P	P	P	P	P	P	P	P	P	P	P	P	P	P	P
399	Двигатель, рассчитанный на эксплуатацию при температуре окружающей среды от -40 °С до -55 °С	P	P	P	P	P	P	P	P	P	P	P	P	P	P	P
425	Сердечники статора и ротора с защитой от коррозии	S	S	S	S	S	S	S	S	S	S	P	P	P	P	P
786	Специальные конструкции с валом, направленным вверх (V3, V36, V6), для монтажа вне помещений	P	P	P	P	P	P	P	P	P	P	R	R	NA	NA	NA
Система охлаждения																
044	Вентилятор с одним направлением вращения с пониженным уровнем шума. Вращение по часовой стрелке, если смотреть со стороны прив. конца вала. Доступно только для 2-полюсных двигателей.	NA	NA	NA	NA	NA	NA	NA	NA	NA	NA	P	P	P	S	S
045	Вентилятор с одним направлением вращения с пониженным уровнем шума. Вращение против часовой стрелки, если смотреть со стороны прив. конца вала. Предусматривается только для 2-полюсных двигателей.	NA	NA	NA	NA	NA	NA	NA	NA	NA	NA	P	P	P	S	S
068	Металлический вентилятор из легкого сплава	M	M	M	M	M	M	M	M	M	M	M	M	M	P	P
183	Независимое охлаждение двигателя (осевой вентилятор, неприв. конец вала)	NA	NA	NA	NA	NA	P	P	P	P	P	P	P	P	P	P
206	Стальной вентилятор	NA	NA	NA	NA	NA	P	P	P	P	P	P	P	P	P	NA
422	Независимое охлаждение двигателя (вентилятор установлен сверху, неприв. конец вала)	NA	NA	NA	NA	NA	NA	NA	NA	NA	NA	P	P	P	P	P
791	Кожух вентилятора из нержавеющей стали	NA	NA	NA	NA	NA	NA	NA	NA	P	P	P	P	P	P	P
Муфта																
035	Установка полумуфты, поставляемой заказчиком	NA	NA	NA	NA	NA	NA	NA	NA	NA	NA	P	P	P	P	P
Документация																
141	Габаритный чертеж	M	M	M	M	M	M	M	M	M	M	M	M	M	P	P
Сливные отверстия																
065	Заглушены имеющиеся сливные отверстия	NA	NA	NA	NA	NA	M	M	M	M	M	M	M	M	P	P
448	Сливные отверстия с металлическими заглушками	NA	NA	NA	NA	NA	P	P	P	P	P	P	P	P	P	P
Болт заземления																
067	Наружный болт заземления	S	S	S	S	S	S	S	S	S	S	S	S	S	S	S
Окружающая атмосфера с повышенной опасностью																
452	DIP/Ex tD согласно директиве ATEX 94/9/EC, T= 125 °С, кат. 3D, IP55	M	M	M	M	M	M	M	M	M	M	M	M	M	P	P
453	DIP/Ex tD согласно директиве ATEX 94/9/EC, T= 125 °С, кат. 2D, IP65	M	M	M	M	M	M	M	M	M	M	M	M	M	P	NA
454	DIP/Ex tD согласно директиве ATEX 94/9/EC, T= 125 °С, кат. 3D, IP65	M	M	M	M	M	M	M	M	M	M	M	P	P	P	NA
456	Исполнение Ex nA, отвечающее требованиям IEC 60079-15, с сертификатом	M	M	M	M	M	M	M	M	M	M	P	P	P	P	P
480	Ex nA II в соответствии с директивой ATEX 94/9/EC, температурный класс T3	S	S	S	S	S	S	S	S	S	S	S	S	S	S	S
804	DIP/Ex tD, IEC 61241, T=125°C, IP55 (зона 22)	M	M	M	M	M	M	M	M	M	M	M	M	M	P	NA
805	DIP/Ex tD, IEC 61241, T=125°C, IP65 (зона 21)	P	P	P	P	P	M	M	M	M	M	P	P	P	P	NA
806	DIP/Ex tD, IEC 61241, T=125 °C, IP65 (зона 22)	P	P	P	P	P	M	M	M	M	M	P	P	P	P	NA
807	Конструкция по CSA, класс I, разд. 2, группа А, В, С, D T3	NA	NA	NA	NA	NA	NA	NA	P	P	P	P	P	P	P	P
814	Двигатели Ex tD (DIP), температурный класс T 150C	M	M	M	M	M	M	M	M	M	M	M	M	M	P	P
Нагревательные элементы																
450	Нагревательный элемент, 100-120 В	M	M	M	M	M	M	M	M	M	M	M	M	M	P	P

¹⁾ Некоторые коды модификаций не могут использоваться одновременно.

S = Включено в стандартную комплектацию

P = Только новые изделия

M = Модификация имеющегося на складе двигателя или модификация нового изделия; количество на один заказ может быть ограничено

R = По запросу

NA = Не применимо

Код ¹⁾	Модификация	Типоразмер														
		80	90	100	112	132	160	180	200	225	250	280	315	355	400	450
451	Нагревательный элемент, 200-240 В	M	M	M	M	M	M	M	M	M	M	M	M	M	P	P
Система изоляции																
014	Класс изоляции обмотки H	P	P	P	P	P	P	P	P	P	P	P	P	P	P	P
405	Специальная изоляция обмотки для питания от преобразователя частоты	P	P	P	P	P	P	P	P	P	P	P	P	P	P	P
Способ монтажа																
008	Монтаж на лапах и фланце IM 2101, малый фланец IEC, из IM 1001 (B34 из B3)	M	M	M	M	M	NA	NA	NA	NA	NA	NA	NA	NA	NA	NA
009	Монтаж на лапах и фланце IM 2001, большой фланец IEC, из IM 1001 (B35 из B3)	M	M	M	M	M	M	M	M	M	M	M	M	M	P	P
047	Монтаж на фланце IM 3601, малый фланец IEC, из IM 3001 (B14 из B5)	M	M	M	M	M	NA	NA	NA	NA	NA	NA	NA	NA	NA	NA
066	Нестандартное монтажное исполнение, необходимо указать код IM xxxx, следует заказывать для всех способов монтажа, кроме IM B3 (1001), IM B5 (3001), IM B35 (2001), B34 (2101) и B14 (3601)	M	M	M	M	M	M	M	M	M	M	M	M	M	P	P
228	Фланец FF 130	P	P	P	P	NA	NA	NA	NA	NA	NA	NA	NA	NA	NA	NA
229	Фланец FT 130	M	P	NA	NA	NA	NA	NA	NA	NA	NA	NA	NA	NA	NA	NA
305	Дополнительные подъемные проушины	NA	NA	NA	NA	NA	NA	NA	NA	NA	NA	P	P	P	P	P
Окраска																
111	Система окраски C3M согласно стандарту ISO 12944-5:2007	S	S	S	S	S	S	S	S	S	S	S	S	S	S	NA
114	Специальный цвет окраски, стандартный ряд	M	M	M	M	M	M	M	M	M	M	M	M	M	P	P
115	Система окраски C4M согласно стандарту ISO 12944-5:2007	P	P	P	P	P	P	P	P	P	P	P	P	P	P	P
168	Только грунтовка	P	P	P	P	P	P	P	P	P	P	P	P	P	P	P
754	Система окраски C5M согласно стандарту ISO 12944-5:2007	P	P	P	P	P	P	P	P	P	P	P	P	P	P	P
755	Алюминиевое покрытие с помощью металлизации и окраска в соответствии с NORSOK M501, редакция 5, метод 2A (предусмотрен только цвет RAL 7038)	P	P	P	P	P	P	P	P	P	P	P	P	P	P	P
Защита																
005	Металлический защитный кожух, двигатель установлен вертикально, валом вниз	M	M	M	M	M	M	M	M	M	M	M	M	M	P	P
072	Радиальное уплотнение на приводном конце вала	M	M	M	M	M	M	M	M	M	M	M	M	P	P	P
073	Уплотнение от утечек масла на приводном конце вала	P	P	P	P	P	P	P	P	P	P	P	P	P	P	P
076	Сливные отверстия с пробками в открытом положении	P	P	P	P	P	S	S	S	S	S	S	S	S	S	S
158	Класс защиты IP65	M	M	M	M	M	M	M	M	M	M	M	M	M	P	P
401	Защитный навес, горизонтальная установка двигателя	P	P	P	P	P	P	P	P	P	P	P	P	P	P	P
403	Класс защиты IP56	M	M	M	M	M	M	M	M	M	M	M	M	M	P	P
434	Класс защиты IP56, открытая площадка	NA	NA	NA	NA	NA	P	P	P	P	P	P	P	P	P	R
783	Лабиринтное уплотнение на приводном конце вала	P	P	P	P	P	P	P	P	P	P	P	P	S	S	S
Паспортные таблички и таблички с инструкциями																
002	Перештамповка напряжения, частоты и мощности, длительный режим работы	M	M	M	M	M	M	M	M	M	M	M	M	M	P	P
004	Дополнительный текст на стандартной паспортной табличке (не более 12 символов на свободной текстовой строке)	P	P	P	P	P	P	P	P	P	P	P	P	P	P	P
095	Перештамповка мощности (установленное напряжение, частота), повторно-кратковременный режим	P	P	P	P	P	P	P	P	P	P	P	P	P	P	P
126	Маркировочная табличка	P	P	P	P	P	P	P	P	P	P	P	P	P	P	P
135	Установка дополнительной идентификационной таблички, нержавеющая сталь	M	M	M	M	M	M	M	M	M	M	M	M	M	P	P
139	Дополнительная идентификационная табличка, поставляемая отдельно	M	M	M	M	M	M	M	M	M	M	M	M	M	P	P
161	Дополнительная паспортная табличка, поставляемая отдельно	M	M	M	M	M	M	M	M	M	M	M	M	M	P	P

¹⁾ Некоторые коды модификаций не могут использоваться одновременно.

S = Включено в стандартную комплектацию

P = Только новые изделия

M = Модификация имеющегося на складе двигателя или модификация нового изделия; количество на один заказ может быть ограничено

R = По запросу

NA = Не применимо

Код ¹⁾	Модификация	Типоразмер														
		80	90	100	112	132	160	180	200	225	250	280	315	355	400	450
163	Паспортная табличка преобразователя частоты. Паспортные данные в соответствии с предложением.	M	M	M	M	M	M	M	M	M	M	M	M	M	P	P
Вал и ротор																
069	Два конца вала согласно основному каталогу	P	P	P	P	P	P	P	P	P	P	P	P	P	P	P
070	Один или два конца вала специальной конструкции, стандартный материал вала	P	P	P	P	P	P	P	P	P	P	P	P	P	P	P
164	Конец вала с закрытой шпоночной канавкой	S	S	S	S	S	S	S	S	S	S	P	P	P	P	NA
165	Конец вала с открытой шпоночной канавкой	P	P	P	P	P	P	P	P	P	P	S	S	S	S	S
410	Вал из нержавеющей стали (стандартная или нестандартная конструкция).	R	R	R	R	R	R	R	R	R	R	P	P	P	P	P
Стандарты и нормативные документы																
151	Конструкция в соответствии с SHELL DEP 33.66.05.31-Gen., июнь 2007 г.	M	M	M	M	M	M	M	M	M	M	P	P	P	P	P
421	Требования к конструкции VIK (Verband der industriellen Energie- und Kraftwirtschaft e.V)	P	P	P	P	P	P	P	M	M	M	P	P	P	P	R
482	Конструкция, соответствующая нормативам Neste OY & Jacobs технические условия N-114 E, ред. 3, 21.03.2002	P	P	P	P	P	P	P	P	P	P	P	P	P	P	P
504	Конструкция, соответствующая нормативам Neste OY & Jacobs технические условия N-114 E, ред. 3, 21.03.2002, с переходником SPM	P	P	P	P	P	P	P	P	P	P	P	P	P	P	P
505	Требования к конструкции VIK (Verband der Industriellen Energie- und Kraftwirtschaft e.V.) со стандартным (АББ) размером вала	P	P	P	P	P	P	P	P	P	P	P	P	P	P	NA
540	Китайская энергетическая маркировка	M	M	M	M	M	M	M	M	M	M	M	M	M	NA	NA
756	EDF -UTO, квалификация первого типа	NA	NA	NA	NA	NA	P	P	P	P	P	NA	NA	NA	NA	NA
757	EDF - UTO	NA	NA	NA	NA	NA	P	P	P	P	P	NA	NA	NA	NA	NA
774	Конструкция в соответствии с NORSOK (Норвежские территориальные воды) за исключением обработки поверхности	P	P	P	P	P	P	P	P	P	P	P	P	P	P	P
775	Конструкция в соответствии с SHELL DEP 33.66.05.31-Gen., конструкция января 1999 г.	M	M	M	M	M	M	M	M	M	M	M	M	P	P	NA
778	Сертификат ГОСТ для экспорта/импорта (Россия). (Следует заказывать кодом 456.)	P	P	P	P	P	P	P	P	P	P	P	P	P	P	P
779	Сертификат SASO для экспорта/импорта (Саудовская Аравия)	P	P	P	P	P	M	M	M	M	M	M	M	P	P	P
782	Выполнение требований сертификации CQST (Китай)	M	M	M	M	M	M	M	M	M	M	M	M	P	P	P
788	Документация для корейской сертификации KOSHA	P	P	P	P	P	M	M	M	M	M	M	M	M	P	NA
802	ГОСТ-сертификат для Казахстана	P	P	P	P	P	P	P	P	P	P	P	P	P	P	NA
Датчики температуры обмоток статора																
120	КТУ 84-130 (1 на фазу) в статорной обмотке	NA	NA	NA	NA	NA	P	P	P	P	P	P	P	P	P	P
328	Термисторы РТС (3 последовательно), 120 °С, в статорной обмотке	M	M	M	M	M	M	M	M	M	M	M	M	M	P	P
435	Термисторы РТС (3 последовательно), 130 °С, в статорной обмотке.	M	M	M	M	M	M	M	M	M	M	M	M	M	P	P
436	Термисторы РТС (3 последовательно), 150 °С, в статорной обмотке	NA	NA	NA	NA	NA	NA	NA	NA	NA	NA	S	S	S	S	S
439	Термисторы РТС (2x3 последовательно), 150 °С, в статорной обмотке	P	P	P	P	P	M	M	M	M	M	M	M	M	P	P
441	Термисторы РТС (3 последовательно: 130 °С и 3 последовательно: 150 °С), в статорной обмотке	P	P	P	P	P	P	P	P	P	P	P	P	P	P	P
445	2-проводные датчики Pt-100 в статорной обмотке, по 1 на фазу	P	P	P	P	P	P	P	P	P	P	P	P	P	P	P
446	2-проводные датчики Pt-100 в статорной обмотке, по 2 на фазу	NA	NA	NA	NA	NA	P	P	P	P	P	P	P	P	P	P
502	3-проводные датчики Pt-100 в статорной обмотке, по 1 на фазу.	NA	NA	NA	NA	NA	P	P	P	P	P	P	P	P	P	P
503	3-проводные датчики Pt-100 в статорной обмотке, по 2 на фазу.	NA	NA	NA	NA	NA	P	P	P	P	P	P	P	P	P	P

¹⁾ Некоторые коды модификаций не могут использоваться одновременно.

S = Включено в стандартную комплектацию
P = Только новые изделия
M = Модификация имеющегося на складе двигателя или модификация нового изделия; количество на один заказ может быть ограничено
R = По запросу
NA = Не применимо

Код ¹⁾	Модификация	Типоразмер														
		80	90	100	112	132	160	180	200	225	250	280	315	355	400	450
Соединительная коробка																
019	Больше, чем стандартная соединительная коробка	NA	NA	NA	NA	NA	NA	NA	NA	NA	NA	P	P	P	P	NA
021	Соединительная коробка слева (если смотреть со стороны прив. конца вала)	NA	NA	NA	NA	NA	P	P	P	P	P	P	P	P	P	NA
022	Кабельный ввод слева (если смотреть со стороны прив. конца вала)	M	M	M	M	M	M	M	M	M	M	M	M	M	P	P
157	Соединительная коробка со степенью защиты IP65	M	M	M	M	M	M	M	M	M	M	M	M	M	P	NA
180	Соединительная коробка справа (если смотреть со стороны прив. конца вала)	NA	NA	NA	NA	NA	P	P	P	P	P	P	P	P	P	NA
277	Герметичная концевая кабельная муфта, малый размер отверстия C	NA	NA	NA	NA	NA	NA	NA	NA	NA	NA	P	NA	NA	NA	NA
278	Герметичная концевая кабельная муфта, средний размер отверстия D	NA	NA	NA	NA	NA	NA	NA	NA	NA	NA	NA	P	P	P	P
279	Герметичная концевая кабельная муфта, большой размер отверстия D	NA	NA	NA	NA	NA	NA	NA	NA	NA	NA	NA	P	P	P	P
292	Переходник C-C	NA	NA	NA	NA	NA	NA	NA	NA	NA	NA	P	NA	NA	NA	NA
293	Переходник D-D	NA	NA	NA	NA	NA	NA	NA	NA	NA	NA	NA	P	P	NA	NA
294	Переходник E-D	NA	NA	NA	NA	NA	NA	NA	NA	NA	NA	NA	P	P	P	P
295	Переходник E-2D	NA	NA	NA	NA	NA	NA	NA	NA	NA	NA	NA	P	P	P	S
296	Переходник E-3D	NA	NA	NA	NA	NA	NA	NA	NA	NA	NA	NA	NA	NA	NA	P
300	Увеличенное сечение жилы кабеля	P	P	P	P	P	P	P	P	P	P	P	P	P	P	P
380	Отдельная соединительная коробка для датчиков температуры, стандартный материал	NA	NA	NA	NA	NA	P	P	P	P	P	P	P	P	P	P
400	Соединительная коробка с поворотом 4 x 90 град.	S	S	S	S	S	S	S	S	S	S	S	S	NA	NA	NA
402	Соединительная коробка, приспособленная для алюминиевых кабелей	NA	NA	NA	NA	NA	NA	NA	NA	NA	NA	S	S	S	S	S
413	Подключение удлиненных кабелей, без соединительной коробки	NA	NA	NA	NA	NA	P	P	P	P	P	P	P	P	P	NA
418	Отдельная соединительная коробка для вспомогательных устройств, стандартный материал	NA	NA	NA	NA	NA	P	P	P	P	P	P	P	P	P	P
447	Устанавливаемая наверху отдельная соединительная коробка для устройств контроля	NA	NA	NA	NA	NA	NA	NA	NA	NA	NA	M	M	M	NA	NA
466	Соединительная коробка у неприводного конца вала	NA	NA	NA	NA	NA	NA,R	NA,R	P	P	P	P	P	P	P	P
468	Ввод кабелей со стороны приводного конца вала	M	M	M	M	M	M	M	M	M	M	M	M	P	P	NA
469	Ввод кабелей со стороны неприводного конца вала	M	M	M	M	M	M	M	M	M	M	M	M	P	P	NA
567	Материал отдельной соединительной коробки: чугун	NA	NA	NA	NA	NA	P	P	P	P	P	P	P	P	P	P
568	Отдельная соединительная коробка для нагревательных элементов, стандартный материал	NA	NA	NA	NA	NA	P	P	P	P	P	P	P	P	P	P
569	Отдельная соединительная коробка для тормозов	NA	NA	NA	NA	NA	P	P	P	P	P	NA	NA	NA	NA	NA
728	Стандартный кабельный сальник Ex d IIB, бронированный кабель, двойное уплотнение.	P	P	P	P	P	P	P	P	P	P	P	P	P	P	P
730	Подготовлено для кабельных сальников с резьбой NPT	P	P	P	P	P	P	P	P	P	P	P	P	P	P	P
732	Стандартный кабельный сальник Ex d IIB, бронированный кабель	M	M	M	M	M	M	M	M	M	M	M	M	M	P	P
733	Стандартный кабельный сальник Ex d IIB, небронированный кабель	P	P	P	P	P	P	P	P	P	P	P	P	P	P	P
734	Стандартный кабельный сальник Ex d IIC, бронированный кабель	M	M	M	M	M	M	M	M	M	M	M	M	M	P	P
736	Стандартный кабельный сальник Ex e в соответствии со стандартами EN	S	S	S	S	S	S	S	S	S	S	S	S	S	S	S
737	Стандартный кабельный сальник Ex e с зажимным устройством в соответствии со стандартами EN	P	P	P	P	P	P	P	P	P	P	P	P	P	P	P
741	Двигатель, снабженный соединительной коробкой Ex e (EN 50019)	P	P	P	P	P	P	P	P	P	P	P	P	P	P	P
743	Окрашенный несверленный стальной фланец для кабельных сальников	M	M	M	M	M	M	M	M	M	M	M	M	M	P	P
744	Несверленный фланец из нержавеющей стали для кабельных сальников	M	M	M	M	M	M	M	M	M	M	M	M	M	P	P

¹⁾ Некоторые коды модификаций не могут использоваться одновременно.

S = Включено в стандартную комплектацию
P = Только новые изделия
M = Модификация имеющегося на складе двигателя или модификация нового изделия; количество на один заказ может быть ограничено
R = По запросу
NA = Не применимо

Код ¹⁾	Модификация	Типоразмер														
		80	90	100	112	132	160	180	200	225	250	280	315	355	400	450
745	Окрашенный стальной фланец, снабженный никелированными латунными кабельными сальниками	M	M	M	M	M	M	M	M	M	M	M	M	M	P	P
746	Окрашенный кабельный фланец, снабженный стандартными никелированными латунными кабельными сальниками	P	P	P	P	P	P	P	P	P	P	P	P	P	P	P

Испытания

145	Протокол типовых испытаний двигателя из каталога, 400 В 50 Гц	M	M	M	M	M	M	M	M	M	M	M	M	M	P	P
146	Типовые испытания с протоколом для одного двигателя из определенной партии	P	P	P	P	P	P	P	P	P	P	P	P	P	P	P
148	Протокол приемо-сдаточных испытаний	M	M	M	M	M	M	M	M	M	M	M	M	M	P	P
150	Испытания в присутствии заказчика. Заданная процедура испытаний указывается другими кодами.	P	P	P	P	P	P	P	P	P	P	P	P	P	P	P
222	Кривая момент/частота вращения, типовые испытания и нагрузочные испытания в нескольких точках с протоколом для одного двигателя из партии	P	P	P	P	P	P	P	P	P	P	P	P	P	P	P
760	Проверка уровня вибрации	M	M	M	M	M	M	M	M	M	M	M	M	M	P	P
761	Проверка спектра частот вибрации одного двигателя из определенной партии	P	P	P	P	P	P	P	P	P	P	P	P	P	P	P
762	Проверка уровня шума одного двигателя из определенной партии	P	P	P	P	P	P	P	P	P	P	P	P	P	P	P
763	Проверка спектра частот шума одного двигателя из определенной партии	P	P	P	P	P	P	P	P	P	P	P	P	P	P	P
764	Испытание одного двигателя из определенной полученной партии вместе с преобразователем частоты, предназначенным для испытаний АББ. Стандартная процедура испытаний АББ.	P	P	P	P	P	P	P	P	P	P	P	P	P	P	P

Частотно-регулируемый привод

181	Паспортная табличка со стандартными значениями нагрузочной способности АББ для работы с приводами с регулируемой частотой вращения. Другие вспомогательные устройства для работы с приводами с регулируемой частотой вращения выбираются по мере необходимости.	M	M	M	M	M	M	M	M	M	M	M	M	M	P	P
470	Подготовлено для импульсного энкодера с полым валом (эквивалент L&L).	NA	NA	NA	NA	NA	P	P	P	P	P	P	P	P	P	P
479	Установка импульсного энкодера с удлиненным валом, энкодер в комплект поставки не включен	NA	NA	NA	NA	NA	P	P	P	P	P	P	P	P	P	P
680	Энкодер 2048 импульсов на оборот, Ex d, tD, L&L 841910001	NA	NA	NA	NA	NA	P	P	P	P	P	P	P	P	P	P
701	Изолированный подшипник на неприводном конце вала	NA	NA	NA	NA	NA	NA	NA	NA	NA	NA	M	M	M	P	P
704	Кабельный сальник ЭМС	P	P	P	P	P	P	P	P	P	P	P	P	P	P	P
747	Энкодер 1024 импульсов на оборот, Ex d, tD, L&L 841910002	NA	NA	NA	NA	NA	P	P	P	P	P	P	P	P	P	P

Пуск переключением звезда/треугольник

117	Клеммы для пуска переключением звезда/треугольник на обеих скоростях (обмотки для 2 скоростей)	NA	NA	NA	NA	NA	R	R	R	R	R	P	P	R	R	R
118	Клеммы для пуска переключением звезда/треугольник на высокой скорости (обмотки для 2 скоростей)	NA	NA	NA	NA	NA	R	R	R	R	R	P	P	R	R	R
119	Клеммы для пуска переключением звезда/треугольник на низкой скорости (обмотки для 2 скоростей)	NA	NA	NA	NA	NA	R	R	R	R	R	P	P	R	R	R

¹⁾ Некоторые коды модификаций не могут использоваться одновременно.

S = Включено в стандартную комплектацию
P = Только новые изделия
M = Модификация имеющегося на складе двигателя или модификация нового изделия; количество на один заказ может быть ограничено
R = По запросу
NA = Не применимо

Коды модификаций искробезопасных двигателей в алюминиевых корпусах

Код ¹⁾	Модификация	Типоразмер													
		63	71	80	90	100	112	132	160	180	200	225	250	280	
Балансировка															
417	Вибрация по классу В (IEC 60034-14)	NA	NA	NA	P	P	P	P	R	P	R	R	R	R	
423	Балансировка без шпонки	NA	NA	NA	P	P	P	P	R	R	R	R	R	R	
424	Балансировка с полной шпонкой	NA	NA	NA	P	P	P	P	P	P	P	P	P	P	
Подшипники и смазка															
036	Фиксация подшипников для транспортировки	NA	NA	NA	M	M	M	M	M	M	M	M	M	M	
037	Роликовый подшипник на приводном конце вала	NA	NA	NA	P	P	P	P	M	M	M	M	M	M	
039	Холодостойкая смазка	M	M	M	M	M	M	M	R	R	R	R	R	M	
040	Теплостойкая смазка	M	M	M	M	M	M	M	S	S	S	S	S	S	
041	Подшипники с заменой смазки через ниппели для смазки	NA	NA	NA	P	P	P	P	M	M	S	S	S	S	
043	SPM ниппели для измерения вибрации	NA	NA	NA	R	R	R	R	M	M	M	M	M	M	
057	2RS-подшипники на обоих концах	M	M	M	M	M	M	M	M	M	M	M	M	M	
058	Радиально-упорный подшипник на приводном конце вала, нагрузка на вал направлена от подшипника	NA	NA	NA	M	M	M	M	M	M	M	M	M	M	
059	Радиально-упорный подшипник на неприводном конце вала, нагрузка направлена к подшипнику	NA	NA	NA	M	M	M	M	M	M	M	M	M	M	
061	Радиально-упорный подшипник на неприводном конце вала, нагрузка на вал направлена от подшипника	NA	NA	NA	NA	NA	NA	NA	NA	NA	P	NA	NA	NA	
188	Подшипники серии 63	NA	NA	NA	M	S	M	M	S	S	S	S	S	S	
194	Подшипники 2Z на обоих концах вала, смазка на весь срок службы	S	S	S	NA	NA	NA	NA	S	S	R	R	R	R	
195	Подшипники со смазкой на весь срок службы	S	S	S	NA	NA	NA	NA	S	S	R	R	R	R	
796	Смазочные ниппели JIS B 1575 PT 1/8, тип А	NA	NA	NA	NA	NA	NA	NA	M	M	M	M	M	M	
797	Ниппели SPM из нержавеющей стали	NA	NA	NA	R	R	R	R	M	M	M	M	M	M	
798	Смазочные ниппели из нержавеющей стали	NA	NA	NA	NA	NA	NA	NA	M	M	M	M	M	M	
Дополнительные стандартные исполнения															
071	Режим работы градирни	NA	NA	NA	NA	NA	R	R	P	P	P	P	P	P	
142	Соединение "Manilla"	NA	NA	NA	P	P	P	P	P	P	P	P	P	P	
178	Болты из нержавеющей стали/кислотоупорные	M	M	M	M	M	M	M	M	M	M	M	M	M	
199	Конструкция, рассчитанная на очень тяжелый режим	NA	NA	NA	NA	NA	NA	NA	M	M	M	M	M	M	
209	Нестандартные напряжение или частота (специальная обмотка)	P	P	P	P	P	P	P	P	P	P	P	P	P	
217	Чугунный щит на приводном конце (для двигателей в алюминиевом корпусе)	NA	NA	NA	M	M	M	M	M	M	M	M	M	S	
232	Чугунный щит на неприводном конце (для двигателей в алюминиевом корпусе)	NA	NA	NA	NA	NA	NA	NA	R	R	R	R	R	R	
425	Сердечники статора и ротора с защитой от коррозии	P	P	P	P	P	P	P	P	P	P	P	P	P	
Система охлаждения															
053	Металлический кожух вентилятора	S	M	M	M	M	M	M	S	S	S	S	S	S	
068	Металлический вентилятор из легкого сплава	R	M	M	M	M	M	M	M	M	M	M	M	M	
075	Способ охлаждения IC418 (без вентилятора)	R	R	R	P	P	P	P	M	M	M	M	M	M	
183	Независимое охлаждение двигателя (осевой вентилятор, неприв. конец вала)	NA	M	M	M	M	M	P	M	M	M	M	M	M	

¹⁾ Некоторые коды модификаций не могут использоваться одновременно.

S = Включено в стандартную комплектацию
P = Только новые изделия
M = Модификация имеющегося на складе двигателя или модификация нового изделия; количество на один заказ может быть ограничено
R = По запросу
NA = Не применимо

Код ¹⁾	Модификация	Типоразмер													
		63	71	80	90	100	112	132	160	180	200	225	250	280	
189	Независимое охлаждение двигателя, IP44, 400 В, 50 Гц (осевой вентилятор, неприв. конец вала)	NA	NA	NA	NA	NA	NA	NA	NA	M	M	M	M	M	
Документация															
141	Габаритный чертеж	R	R	R	R	R	R	R	R	M	M	M	M	M	
Сливные отверстия															
065	Заглушены имеющиеся сливные отверстия	M	M	M	M	M	M	M	M	M	M	M	M	M	
Болт заземления															
067	Наружный болт заземления	M	M	M	M	M	M	M	M	M	M	M	M	M	
Окружающая атмосфера с повышенной опасностью															
273	Ex e II в соответствии с директивой ATEX 94/9/EC, температурный класс T3	P	P	P	P	P	P	P	P	NA	NA	NA	NA	NA	
452	DIP/Ex tD согласно директиве ATEX 94/9/EC, T= 125 °C, кат. 3D, IP55	M	M	M	M	M	M	M	M	M	M	M	M	M	
453	DIP/Ex tD согласно директиве ATEX 94/9/EC, T= 125 °C, кат. 2D, IP65	P	P	P	P	P	M	M	M	M	M	M	M	M	
454	DIP/Ex tD согласно директиве ATEX 94/9/EC, T= 125 °C, кат. 3D, IP65	NA	NA	NA	NA	NA	NA	NA	M	M	M	M	M	M	
456	Исполнение Ex nA, отвечающее требованиям IEC 60079-15, с сертификатом.	NA	NA	NA	NA	NA	NA	NA	M	M	M	M	M	NA	
480	Ex nA II в соответствии с директивой ATEX 94/9/EC, температурный класс T3.	M	M	M	M	M	M	M	M	M	M	M	M	M	
804	DIP/Ex tD, IEC 61241, T=125°C, IP55 (зона 22)	NA	NA	NA	NA	NA	NA	NA	M	M	M	M	M	NA	
805	DIP/Ex tD, IEC 61241, T=125°C, IP65 (зона 21)	NA	NA	NA	NA	NA	NA	NA	M	M	M	M	M	NA	
Нагревательные элементы															
450	Нагревательный элемент, 100-120 В	M	M	M	M	M	M	M	M	M	M	M	M	M	
451	Нагревательный элемент, 200-240 В	M	M	M	M	M	M	M	M	M	M	M	M	M	
Система изоляции															
014	Класс изоляции обмотки H	R	R	R	P	P	P	P	P	P	P	P	P	P	
405	Специальная изоляция обмотки для питания от преобразователя частоты	R	R	R	P	P	P	P	P	P	P	P	P	P	
406	Обмотка, питающаяся напряжением >690<=1000 В	NA	NA	NA	NA	NA	NA	NA	R	R	P	P	P	P	
Способ монтажа															
007	Монтаж на фланце IM 3001, большой фланец IEC, из IM 1001 (B5 из B3)	NA	NA	NA	NA	NA	NA	NA	NA	NA	M	M	M	M	
008	Монтаж на лапах и фланце, малый фланец, IM 2101, фланец IEC, из IM 1001 (B34 из B3)	M	M	M	M	M	M	M	M	NA	NA	NA	NA	NA	
009	Монтаж на лапах и фланце, большой фланец, IM 2001, фланец IEC, из IM 1001 (B35 из B3)	M	M	M	M	M	M	M	M	M	M	M	M	M	
047	Монтаж на фланце IM 3601, малый фланец IEC, из IM 3001 (B14 из B5)	M	M	M	M	M	M	M	M	NA	NA	NA	NA	NA	
048	Монтаж на фланце IM 3001, большой фланец IEC, из IM 3601 (B5 из B14)	M	M	M	M	M	M	M	NA	NA	NA	NA	NA	NA	
066	Нестандартное монтажное исполнение, необходимо указать код IM xxxx, следует заказывать для всех способов монтажа, кроме IM B3 (1001), IM B5 (3001), IM B35 (2001), B34 (2101) и B14 (3601)	M	M	M	M	M	M	M	M	M	M	M	M	M	
200	Держатель кольца фланца	NA	M	M	M	M	M	M	R	R	R	R	R	R	
218	Фланцевое кольцо FT 85	NA	M	M	M	NA	NA	NA	NA	NA	NA	NA	NA	NA	
219	Фланцевое кольцо FT 100	NA	M	M	M	NA	NA	NA	NA	NA	NA	NA	NA	NA	
220	Фланцевое кольцо FF 100	NA	M	M	M	NA	NA	NA	NA	NA	NA	NA	NA	NA	
223	Фланцевое кольцо FF 115	NA	M	M	M	NA	NA	NA	NA	NA	NA	NA	NA	NA	
224	Фланцевое кольцо FT 115	NA	M	M	M	M	M	NA	NA	NA	NA	NA	NA	NA	
226	Фланцевое кольцо FF 130	NA	M	M	M	M	M	NA	NA	NA	NA	NA	NA	NA	
227	Фланцевое кольцо FT 130	NA	M	M	M	M	M	NA	NA	NA	NA	NA	NA	NA	

¹⁾ Некоторые коды модификаций не могут использоваться одновременно.

S = Включено в стандартную комплектацию

P = Только новые изделия

M = Модификация имеющегося на складе двигателя или модификация нового изделия; количество на один заказ может быть ограничено

R = По запросу

NA = Не применимо

Код ¹⁾	Модификация	Типоразмер												
		63	71	80	90	100	112	132	160	180	200	225	250	280
229	Фланец FT 130	NA	NA	NA	NA	M	M	NA	NA	NA	NA	NA	NA	NA
233	Фланцевое кольцо FF 165	NA	M	M	M	M	M	NA	NA	NA	NA	NA	NA	NA
234	Фланцевое кольцо FT 165	NA	M	M	M	M	M	NA	NA	NA	NA	NA	NA	NA
235	Фланец FF 165	NA	NA	NA	M	NA	NA	NA	NA	NA	NA	NA	NA	NA
243	Фланцевое кольцо FF 215	NA	NA	NA	NA	M	M	M	NA	NA	NA	NA	NA	NA
244	Фланцевое кольцо FT 215	NA	NA	NA	NA	M	M	M	NA	NA	NA	NA	NA	NA
245	Фланец FF 215	NA	NA	NA	NA	M	M	NA	NA	NA	NA	NA	NA	NA
255	Фланец FF 265	NA	NA	NA	NA	NA	NA	M	NA	NA	NA	NA	NA	NA
260	Фланец FT 115	NA	NA	NA	M	NA	NA	NA	NA	NA	NA	NA	NA	NA
306	Монтаж на лапах IM 1001, из IM 3601 (B3 из B14)	M	M	M	M	M	M	M	NA	NA	NA	NA	NA	NA
307	Монтаж на лапах и фланце IM 2101, малый фланец IEC, из IM 3601 (B34 из B14)	M	M	M	M	M	M	M	NA	NA	NA	NA	NA	NA
308	Монтаж на лапах и фланце IM 2001, большой фланец IEC, из IM 3601 (B35 из B14)	M	M	M	M	M	M	M	NA	NA	NA	NA	NA	NA
309	Монтаж на лапах IM 1001, из IM 3001 (B3 из B5).	M	M	M	M	M	M	M	NA	NA	NA	NA	NA	NA
310	Монтаж на лапах и фланце IM 2101, малый фланец IEC, из IM 3001 (B34 из B5)	M	M	M	M	M	M	M	NA	NA	NA	NA	NA	NA
311	Монтаж на лапах и фланце IM 2001, большой фланец IEC, из IM 3001 (B35 из B5)	M	M	M	M	M	M	M	NA	NA	NA	NA	NA	NA
312	Монтаж на лапах IM 1001, из IM 2101 (B3 из B34).	M	M	M	M	M	M	M	NA	NA	NA	NA	NA	NA
315	Монтаж на лапах и фланце IM 2001, большой фланец IEC, из IM 2101 (B35 из B34)	M	M	M	M	M	M	M	NA	NA	NA	NA	NA	NA
316	Монтаж на лапах IM 1001, из IM 2001 (B3 из B35).	M	M	M	M	M	M	M	NA	NA	NA	NA	NA	NA
319	Монтаж на лапах и фланце IM 2101, малый фланец IEC, из IM 2001 (B34 из B35)	M	M	M	M	M	M	M	NA	NA	NA	NA	NA	NA
Окраска														
114	Специальный цвет окраски, стандартный ряд	M	P	P	M	M	M	M	M	M	M	M	M	M
168	Только грунтовка	NA	NA	NA	P	P	P	P	NA	NA	NA	NA	NA	NA
Защита														
005	Металлический защитный кожух, двигатель установлен вертикально, валом вниз	M	M	M	M	M	M	M	M	M	M	M	M	M
072	Радиальное уплотнение на приводном конце вала	M	M	M	M	M	M	M	M	M	M	M	M	M
073	Уплотнение от утечек масла на приводном конце вала	NA	NA	NA	NA	NA	NA	NA	NA	NA	NA	NA	M	NA
158	Класс защиты IP65	M	M	M	M	M	M	M	M	M	M	M	M	M
211	Защита от непогоды IP xx W	NA	NA	NA	P	P	P	M	M	M	M	M	M	M
403	Класс защиты IP56	M	M	M	M	M	M	M	M	M	M	M	M	M
404	Класс защиты IP56, без вентилятора и кожуха вентилятора	NA	NA	NA	P	P	P	P	NA	NA	NA	NA	NA	NA
784	Уплотнение гамма на приводном конце вала	NA	NA	NA	M	M	M	M	M	M	M	M	M	M
Паспортные таблички и таблички с инструкциями														
002	Перештамповка напряжения, частоты и мощности, длительный режим работы	M	M	M	M	M	M	M	M	M	M	M	M	M
003	Индивидуальный серийный номер	M	M	M	M	M	M	M	M	M	M	M	M	M
004	Дополнительный текст на стандартной паспортной табличке (не более 12 символов на свободной текстовой строке)	NA	NA	NA	M	M	M	M	M	M	M	M	M	M
095	Перештамповка мощности (установленное напряжение, частота), повторно-кратковременный режим	M	M	M	M	M	M	M	M	M	M	M	M	M
098	Паспортная табличка из нержавеющей стали	M	M	M	M	M	M	M	M	M	M	M	M	M
135	Установка дополнительной идентификационной таблички, нержавеющая сталь	M	M	M	M	M	M	M	R	R	R	R	R	R
138	Установка дополнительной идентификационной таблички, алюминий	M	M	M	M	M	M	M	M	M	M	M	M	M

¹⁾ Некоторые коды модификаций не могут использоваться одновременно.

S = Включено в стандартную комплектацию
P = Только новые изделия
M = Модификация имеющегося на складе двигателя или модификация нового изделия; количество на один заказ может быть ограничено
R = По запросу
NA = Не применимо

Код ¹⁾	Модификация	Типоразмер													
		63	71	80	90	100	112	132	160	180	200	225	250	280	
139	Дополнительная идентификационная табличка, поставляемая отдельно	M	M	M	M	M	M	M	M	M	M	M	M	M	
160	Дополнительная идентификационная табличка прикреплена	P	P	P	M	M	M	M	M	M	M	M	M	M	
161	Дополнительная паспортная табличка, поставляемая отдельно	M	M	M	M	M	M	M	M	M	M	M	M	M	
163	Паспортная табличка преобразователя частоты. Паспортные данные в соответствии с предложением.	R	R	R	R	R	R	R	M	M	M	M	M	M	
198	Паспортная табличка из алюминия	S	S	S	S	S	S	M	S	S	S	S	S	S	

Вал и ротор

069	Два конца вала согласно основному каталогу	NA	NA	NA	P	P	P	P	P	P	P	P	P	P
070	Один или два конца вала специальной конструкции, стандартный материал вала	NA	NA	NA	P	P	P	P	R	R	R	R	R	R
131	Двигатель, поставляемый с полушпонкой (шпонка не превышает диаметра вала)	NA	NA	NA	M	M	M	M	M	M	M	M	M	M
165	Конец вала с открытой шпоночной канавкой	NA	NA	NA	P	P	P	P	P	P	P	P	P	P
410	Вал из нержавеющей стали (стандартная или нестандартная конструкция)	NA	NA	NA	P	P	P	P	R	R	R	R	R	R

Стандарты и нормативные документы

010	Соответствие сертификату безопасности CSA.	NA	NA	NA	P	P	P	NA	M	M	M	M	M	M
011	Проведение проверки энергоэффективности по CSA (включен код 010)	NA	NA	NA	NA	NA	NA	NA	M	M	M	M	M	M
778	Сертификат ГОСТ для экспорта/импорта (Россия)	NA	NA	NA	M	M	M	M	M	M	M	M	M	M
779	Сертификат SASO для экспорта/импорта (Саудовская Аравия)	NA	NA	NA	NA	NA	NA	NA	M	M	M	M	M	M

Датчики температуры обмоток статора

121	Биметаллические датчики, размыкающего типа (НЗК), (3 последовательно), 130 °С, в статорной обмотке	M	M	M	M	M	M	M	M	M	M	M	M	M
122	Биметаллические датчики, размыкающего типа (НЗК), (3 последовательно), 150 °С, в статорной обмотке	M	M	M	M	M	M	M	M	M	M	M	M	M
123	Биметаллические датчики, размыкающего типа (НЗК), (3 последовательно), 170 °С, в статорной обмотке	M	M	M	M	M	M	M	M	M	M	M	M	M
124	Биметаллические датчики, размыкающего типа (НЗК), (3 последовательно), 140 °С, в статорной обмотке	NA	NA	NA	NA	NA	NA	NA	M	M	M	M	M	M
125	Биметаллические датчики, на разрыв (НЗК), (2x3 последовательно), 150 °С, в статорной обмотке	NA	NA	NA	M	M	M	M	M	M	M	M	M	M
127	Биметаллические датчики, размыкающего типа (НЗК), (3 последовательно, 130 °С и 3 последовательно, 150 °С), в статорной обмотке	NA	NA	NA	M	M	M	M	M	M	M	M	M	M
321	Биметаллические датчики, замыкающего типа (НР), (3 параллельно), 130 °С, в статорной обмотке	M	M	M	M	M	M	M	R	R	R	R	R	R
322	Биметаллические датчики, замыкающего типа (БНР), (3 параллельно), 150 °С, в статорной обмотке	M	M	M	M	M	M	M	R	R	R	R	R	R
323	Биметаллические датчики, замыкающего типа (НР), (3 параллельно), 170 °С, в статорной обмотке	NA	NA	NA	P	P	P	P	R	R	R	R	R	R
325	Биметаллические датчики, замыкающего типа (НР), (2x3 параллельно), 150 °С, в статорной обмотке	NA	NA	NA	P	P	M	M	R	R	R	R	R	R

¹⁾ Некоторые коды модификаций не могут использоваться одновременно.

S = Включено в стандартную комплектацию

P = Только новые изделия

M = Модификация имеющегося на складе двигателя или модификация нового изделия; количество на один заказ может быть ограничено

R = По запросу

NA = Не применимо

Код ¹⁾	Модификация	Типоразмер												
		63	71	80	90	100	112	132	160	180	200	225	250	280
327	Биметаллические датчики, замыкающего типа (НР), (3 параллельно, 130 °С и 3 параллельно, 150 °С), в статорной обмотке	NA	NA	NA	P	P	M	M	R	R	R	R	R	R
435	Термисторы РТС (3 последовательно), 130°С, в статорной обмотке	M	M	M	M	M	M	M	M	M	M	M	M	M
436	Термисторы РТС (3 последовательно), 150 °С, в статорной обмотке	M	M	M	M	M	M	M	-	-	S	S	S	S
437	Термисторы РТС (3 последовательно), 170 °С, в статорной обмотке	M	M	M	P	P	M	M	M	M	M	M	M	M
439	Термисторы РТС (2x3 последовательно), 150°С, в статорной обмотке	NA	NA	NA	M	M	M	M	M	M	M	M	M	M
440	Термисторы РТС (3 последовательно, 110 °С и 3 последовательно, 130°С), в статорной обмотке	NA	NA	NA	P	P	P	P	R	R	R	R	R	R
441	Термисторы РТС (3 последовательно, 130 °С и 3 последовательно, 150 °С), в статорной обмотке	NA	NA	NA	M	M	M	M	M	M	M	M	M	M
442	Термисторы РТС (3 последовательно, 150 °С и 3 последовательно, 170 °С), в статорной обмотке	NA	NA	NA	P	P	M	M	M	M	M	M	M	M
445	2-проводные датчики Pt-100 в статорной обмотке, по 1 на фазу	NA	NA	NA	R	R	M	M	M	M	M	M	M	M
446	2-проводные датчики Pt-100 в статорной обмотке, по 2 на фазу	NA	NA	NA	R	R	R	R	M	M	M	M	M	M
Соединительная коробка														
015	Двигатель поступает включенным по схеме треугольника	M	M	M	M	M	M	M	M	M	M	M	M	M
016	В соединительной коробке 9 клемм	NA	NA	NA	P	P	P	P	NA	NA	NA	NA	NA	NA
017	Двигатель поступает включенным по схеме звезды	M	M	M	P	P	NA	NA	M	M	M	M	M	M
019	Больше, чем стандартная соединительная коробка	NA	NA	NA	NA	NA	NA	NA	M	M	M	M	M	NA
021	Соединительная коробка слева (если смотреть со стороны прив. конца вала)	NA	NA	NA	NA	NA	NA	NA	NA	NA	P	P	P	P
022	Кабельный ввод слева (если смотреть со стороны прив. конца вала).	NA	NA	NA	NA	NA	NA	NA	S	S	R	R	R	R
136	Подключение удлиненных кабелей, стандартная соединительная коробка	NA	NA	NA	P	P	P	P	R	R	R	R	R	R
137	Подключение удлиненных кабелей, малая соединительная коробка, гибкие выводные концы	P	P	P	P	P	P	P	R	R	R	R	R	R
180	Соединительная коробка справа (если смотреть со стороны прив. конца вала)	NA	NA	NA	NA	NA	NA	NA	M	M	M	M	M	P
230	Стандартные металлические кабельные сальники	M	M	M	M	M	M	M	M	M	M	M	M	M
375	Стандартный пластмассовый кабельный сальник	M	M	M	M	M	M	M	NA	NA	NA	NA	NA	NA
376	Два стандартных пластмассовых кабельных сальника	M	M	M	M	M	M	M	NA	NA	NA	NA	NA	NA
400	Соединительная коробка с поворотом 4 x 90 град.	NA	NA	NA	NA	NA	NA	NA	R	R	NA	NA	NA	NA
402	Соединительная коробка, приспособленная для алюминиевых кабелей	NA	NA	NA	NA	NA	NA	NA	NA	NA	P	P	P	P
413	Подключение удлиненных кабелей, без соединительной коробки	NA	NA	NA	NA	NA	NA	NA	NA	NA	R	R	R	R
418	Отдельная соединительная коробка для вспомогательных устройств, стандартный материал	NA	NA	NA	NA	R	R	R	M	M	M	M	M	M

¹⁾ Некоторые коды модификаций не могут использоваться одновременно.

S = Включено в стандартную комплектацию
P = Только новые изделия
M = Модификация имеющегося на складе двигателя или модификация нового изделия; количество на один заказ может быть ограничено
R = По запросу
NA = Не применимо

Код ¹⁾	Модификация	Типоразмер												
		63	71	80	90	100	112	132	160	180	200	225	250	280
467	Соединительная коробка меньше стандартной и удлиненный резиновый кабель. Длина кабеля 2 м.	NA	NA	NA	NA	NA	NA	NA	P	P	P	P	P	P
729	Несверленный алюминиевый фланец для кабельных сальников	NA	NA	NA	NA	NA	NA	NA	NA	NA	M	M	M	M
731	Два стандартных металлических кабельных сальника	M	M	M	M	M	M	M	M	M	M	M	M	M
739	Подготовлено для кабельных сальников с метрической резьбой в соответствии с DIN 42925, проект авг. 1999 г.	NA	NA	NA	NA	NA	NA	NA	S	S	M	M	M	P
740	Подготовлено для кабельных фланцев PG	NA	NA	NA	NA	NA	NA	NA	M	M	M	M	M	M

Испытания

140	Подтверждение испытаний	M	M	M	M	M	M	M	M	M	M	M	M	M
145	Протокол типовых испытаний двигателя из каталога, 400 В 50 Гц	M	M	M	M	M	M	M	M	M	M	M	M	M
146	Типовые испытания с протоколом для одного двигателя из определенной партии	M	M	M	M	M	M	M	M	M	M	M	M	M
147	Типовые испытания с протоколом для двигателя из партии специальной поставки, с участием заказчика	M	M	M	M	M	M	M	M	M	M	M	M	M
148	Протокол приемо-сдаточных испытаний	M	M	M	M	M	M	M	M	M	M	M	M	M
153	Сокращенные испытания для классификационного общества	M	M	M	M	M	M	M	M	M	M	M	M	M
221	Типовые испытания и нагрузочные испытания в нескольких точках с протоколом для одного двигателя из партии специальной поставки	M	M	M	M	M	M	M	M	M	M	M	M	M
222	Кривая момент/частота вращения, типовые испытания и нагрузочные испытания в нескольких точках с протоколом для одного двигателя из партии	NA	NA	NA	P	P	P	P	M	M	M	M	M	M
760	Проверка уровня вибрации	M	M	M	P	P	P	P	M	M	M	M	M	M
762	Проверка уровня шума одного двигателя из определенной партии	M	M	M	P	P	P	P	M	M	M	M	M	M
763	Проверка спектра частот шума одного двигателя из определенной партии	NA	NA	NA	P	P	NA	NA	R	R	R	R	R	R

Частотно-регулируемый привод

470	Подготовлено для импульсного энкодера с полым валом (эквивалент L&L)	R	R	R	R	R	R	R	M	M	M	M	M	M
472	1024-импульсный энкодер (L&L 861007455-1024)	R	R	R	R	R	R	P	M	M	M	M	M	M
473	2048-импульсный энкодер (L&L 861007455-2048)	R	R	R	R	R	R	R	M	M	M	M	M	M
474	Независимое охлаждение двигателя (осевой вентилятор, неприводной конец вала) и подготовлено для энкодера с полым валом (аналогичного L&L)	R	R	R	R	R	R	R	M	M	M	M	M	M
476	Независимое охлаждение двигателя (осевой вентилятор, неприводной конец вала) и 1024-импульсный энкодер (L&L 861007455-1024)	R	R	R	R	R	R	P	M	M	M	M	M	M
477	Независимое охлаждение двигателя (осевой вентилятор, неприводной конец вала) и 2048-импульсный энкодер (L&L 861007455-2048)	R	R	R	R	R	R	R	M	M	M	M	M	M
570	Подготовлено для импульсного энкодера с полым валом (L&L 503)	R	R	R	NA	NA	R	R	M	M	M	M	M	M
572	1024-импульсный энкодер (L&L 503)	R	R	R	NA	NA	NA	NA	M	M	M	M	M	M
573	2048-импульсный энкодер (L&L 503)				NA	NA	NA	NA	M	M	M	M	M	M
574	Независимое охлаждение двигателя (осевой вентилятор, неприводной конец вала) и подготовлено для энкодера с полым валом (L&L 503)	R	R	R	NA	NA	NA	NA	M	M	M	M	M	M

¹⁾ Некоторые коды модификаций не могут использоваться одновременно.

S = Включено в стандартную комплектацию
P = Только новые изделия
M = Модификация имеющегося на складе двигателя или модификация нового изделия; количество на один заказ может быть ограничено
R = По запросу
NA = Не применимо

Код ¹⁾	Модификация	Типоразмер												
		63	71	80	90	100	112	132	160	180	200	225	250	280
576	Независимое охлаждение двигателя (осевой вентилятор, неприводной конец вала) и 1024-импульсный энкодер (L&L 503)	R	R	R	NA	NA	NA	NA	M	M	M	M	M	M
577	Независимое охлаждение двигателя (осевой вентилятор, неприводной конец вала) и 2048-импульсный энкодер (L&L 503)	R	R	R	NA	NA	NA	NA	M	M	M	M	M	M
578	Независимое охлаждение двигателя, IP44, 400 В, 50 Гц (осевой вентилятор, неприводной конец вала) и подготовлено для энкодера с полым валом (L&L 503)	NA	NA	NA	NA	NA	NA	NA	M	M	M	M	M	M
580	Независимое охлаждение двигателя, IP44, 400 В, 50 Гц (осевой вентилятор, неприводной конец вала) и 1024-импульсный энкодер (L&L 503)	NA	NA	NA	NA	NA	NA	NA	M	M	M	M	M	M
581	Независимое охлаждение двигателя, IP44, 400 В, 50 Гц (осевой вентилятор, неприводной конец вала) и 2048-импульсный энкодер (L&L 503)	NA	NA	NA	NA	NA	R	R	M	M	M	M	M	M
661	1024-импульсный энкодер Hohner серии 59, 11-30 В	NA	R	R	P	P	P	P	NA	NA	NA	NA	NA	NA
662	2048-импульсный энкодер Hohner серии 59, 11-30 В	NA	R	R	P	P	P	P	NA	NA	NA	NA	NA	NA
701	Изолированный подшипник на неприводном конце вала	NA	NA	NA	NA	NA	NA	NA	NA	NA	M	M	M	M
704	Кабельный сальник ЭМС.	NA	NA	NA	M	M	M	M	M	M	M	M	M	M
Пуск переключением звезда/треугольник														
117	Клеммы для пуска переключением звезда/треугольник на обеих скоростях (обмотки для 2 скоростей)	NA	NA	NA	P	P	P	P	NA	NA	NA	NA	NA	P
118	Клеммы для пуска переключением звезда/треугольник на высокой скорости (обмотки для 2 скоростей).	P	P	P	P	P	P	P	NA	NA	NA	NA	NA	NA

¹⁾ Некоторые коды модификаций не могут использоваться одновременно.

S = Включено в стандартную комплектацию

P = Только новые изделия

M = Модификация имеющегося на складе двигателя или модификация нового изделия; количество на один заказ может быть ограничено

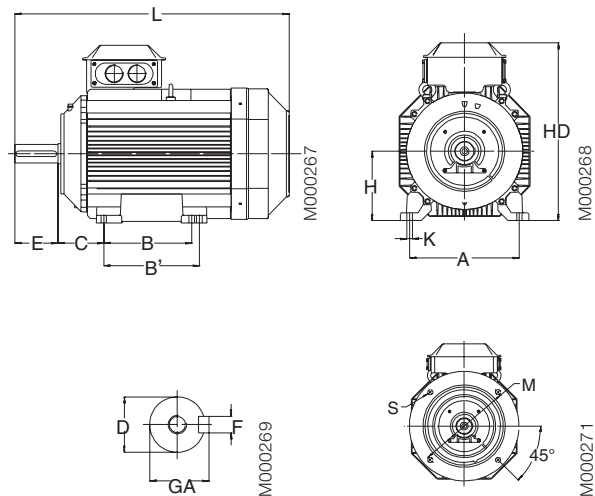
R = По запросу

NA = Не применимо

Искробезопасные двигатели, чугунный корпус

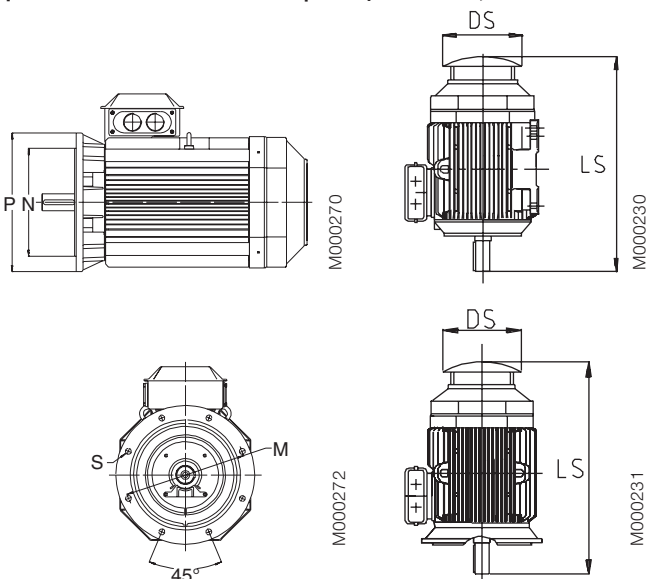
Габаритные чертежи

Двигатель с монтажом на лапах IM 1001, IM B3



Типоразмеры 71-200

Двигатель с монтажом на фланце IM 3001, IM B5



Типоразмеры 225-400

Защитный кожух, код модификации 005

Типоразмер двигателя	IM 1001, IM B3 И IM 3001, IM B5					IM 1001, IM B3					IM 3001, IM B5					Защитный кожух									
	D	GA	F	E	L max	O	A	B	B''	C	HD	K	H	M	N	P	S	DS	LS						
	Число полюсов	Число полюсов	Число полюсов	Число полюсов	Число полюсов													Число полюсов	Число полюсов						
	2 4-8	2 4-8	2 4-8	2 4-8	2 4-8													2	4-8						
80	19	19	21,5	21,5	6	6	40	40	340	340	20	125	100	125	50	235	10	80	165	130	200	12	160	360	360
90	24	24	27	27	8	8	50	50	405	405	20	140	100	125	56	260	10	90	165	130	200	12	180	430	430
100	28	28	31	31	8	8	60	60	480	480	25	160	140	-	63	280	12	100	215	180	250	14,5	195	505	505
112	28	28	31	31	8	8	60	60	480	480	25	190	140	-	70	295	12	112	215	180	250	14,5	195	505	505
132	38	38	41	41	10	10	80	80	560	560	30	216	140	178	89	340	12	132	265	230	300	14,5	260	590	590
160	42	42	45	45	12	12	110	110	808	808	45	254	210	254	108	499	14,5	160	300	250	350	18,5	328	756	756
180	48	48	51,5	51,5	14	14	110	110	826	826	50	279	241	279	121	539	14,5	180	300	250	350	18,5	359	756	756
200	55	55	59	59	16	16	110	110	774	774	70	318	267	305	133	536	18,5	200	350	300	400	18,5	414	844	844
225	55	60	59	64	16	18	110	140	841	871	80	356	286	311	149	583	18,5	225	400	350	450	18,5	462	921	951
250	60	65	64	69	18	18	140	140	875	875	90	406	311	349	168	646	24	250	500	450	550	18,5	506	965	965
280	65	75	69	79,5	18	20	140	140	1088	1088	100	457	368	419	190	759	24	280	500	450	550	18	555	1190	1190
315 SM_	65	80	69	85	18	22	140	170	1174	1204	115	508	406	457	216	852	30	315	600	550	660	23	624	1290	1320
315 ML_	65	90	69	95	18	25	140	170	1285	1315	115	508	457	508	216	852	30	315	600	550	660	23	624	1401	1431
355 SM_	70	100	62,5	90	20	28	140	210	1409	1479	130	610	500	560	254	958	35	355	740	680	800	23	720	1476	1546
355 ML_	70	100	62,5	90	20	28	140	210	1514	1584	130	610	560	630	254	958	35	355	740	680	800	23	720	1528	1703
355 LK_	70	100	62,5	90	20	28	140	210	1764	1834	130	610	710	900	254	958	35	355	740	680	800	23	720	1633	1703
400 L_	80	110	85	126	22	28	170	210	1851	1891	150	710	900	1000	224	1045	35	400	940	880	1000	28	810	1860	1900
400 LK_	80	100	85	106	22	28	170	210	1851	1891	150	686	710	800	280	1045	35	400	740	680	800	24	810	1860	1900
450	80	120	85	127	22	32	170	210	2147	2187	180	800	1000	1120	250	1169	42	450	1080	1000	1150	28	По запросу		

IM 3601, IM B14 - возможные варианты фланцев; см. также коды модификаций

Типоразмер двигателя	Код модификации	Размеры фланцев				Двигатели типоразмеров 80-132					S = Стандартный фланец M = Модификация NA = Невозможно	
		P	M	N	S	80	90	100	112	132		
FF100	258	120	100	80	M6	S	NA	NA	NA	NA	NA	NA
FF115	260	140	115	95	M8	M	S	NA	NA	NA	NA	NA
FF130	229	160	130	110	M8	M	M	S	S	NA	NA	NA
FF165	236	200	165	130	M10	NA	NA	NA	NA	S		
FF215	246	250	215	180	M12	NA	NA	M	M	M		
FF265	256	300	265	230	M12	NA	NA	NA	NA	M		
FT100	257	120	100	80	M7	S	M	NA	NA	NA		
FT115	259	140	115	95	M10	M	S	NA	NA	NA		
FT130	228	160	130	110	M10	M	M	S	S	NA		
FT165	235	200	165	130	M12	M	M	M	M	S		
FT215	245	250	215	180	M14.5	NA	NA	M	M	M		
FT265	255	300	265	230	M14.5	NA	NA	NA	NA	M		

Допуски:

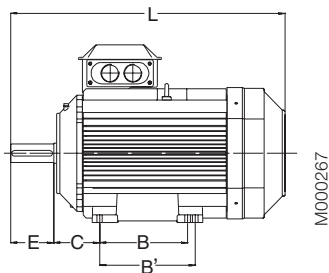
- A, B ± 0,8
- D, DA ISO k6 < Ø 50 мм
ISO m6 > Ø 50 мм
- F, FA ISO h9
- H -0,5
- N ISO j6
- C, CA ± 0,8

Искробезопасные двигатели, алюминиевый корпус

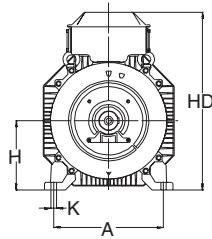
Габаритные чертежи

Двигатель с монтажом на лапах IM 1001, IM B3

Двигатель с монтажом на фланце IM 3001, IM B5

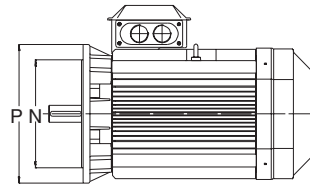


M000267



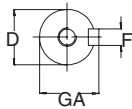
M000268

Типоразмеры 90-200

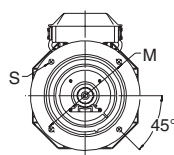


M000270

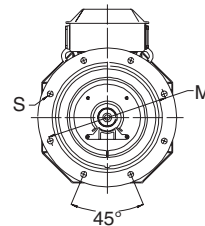
Типоразмеры 225-250



M000269



M000271



M000272

Типоразмер двигателя	IM 1001, IM B3 и IM 3001, IM B5					IM 1001, IM B3					IM 3001, IM B5												
	D		GA		F		E		L max		A	B	B'	C	HD	K	H	M	N	P	S		
	Число полюсов		Число полюсов		Число полюсов		Число полюсов		Число полюсов														
	2	4-8	2	4-8	2	4-8	2	4-8	2	4-8													
M3AAN 63	11	11	12,5	12,5	4	4	23	23	214	214	100	80	-	40	151	7	63	100	80	120	7		
71	14	14	16	16	5	5	30	30	240	240	112	90	-	45	180	7	71	130	130	160	10		
80	19	19	21,5	21,5	6	6	40	40	265,5	265,5	125	100	-	50	193,5	10	80	165	130	200	12		
M3AAN 90 S	24	24	27	27	8	8	50	50	282	282	140	100	-	56	212	10	90	165	130	200	12		
90 L	24	24	27	27	8	8	50	50	307	307	140	125	-	56	212	10	90	165	130	200	12		
100	28	28	31	31	8	8	60	60	349	349	160	140	-	63	236	12	100	215	180	250	15		
112	28	28	31	31	8	8	60	60	361	361	190	140	-	70	258	12	112	215	180	250	14,5		
132	38	41	41	41	10	10	80	80	447	447	216	140	178	89	295,5	12	132	265	230	300	14,5		
M3AA 160	M/MA 2-8,		42	42	45	45	12	12	110	110	602,5	602,5	254	210	254	108	370	15	160	300	250	350	19
	L 2-6, LB 2-4																						
160	L 8, LB 6-8		42	42	45	45	12	12	110	110	643,5	643,5	254	210	254	108	370	15	160	300	250	350	19
180	M 2-4, L 6-8, LB 2		48	48	51,5	51,5	14	14	110	110	680	680	279	241	279	121	405	15	180	300	250	350	19
180	L 4, LB 4-8		48	48	51,5	51,5	14	14	110	110	700,5	700,5	279	241	279	121	405	15	180	300	250	350	19
200	MLD-2,-C 4		55	55	59	59	16	16	110	110	814	814	318	267	305	133	533	18	200	350	300	400	19
200	all exc. above		55	55	59	59	16	16	110	110	774	774	318	267	305	133	533	18	200	350	300	400	19
225	SMB, -C		55	55	59	59	16	16	110	110	836	836	356	286	311	149	578	18	225	400	350	450	19
225	SMA,-B,-C		60	60	64	64	18	18	140	140	866	891	356	286	311	149	578	18	225	400	350	450	19
225	SMD		55	60	59	64	16	18	110	140	861	891	356	286	311	149	578	18	225	400	350	450	19
250	SMA,-B		60	65	64	69	18	18	140	140	875	875	406	311	349	168	626	22	250	500	450	550	19
250	SMC		60	65	64	69	18	18	140	140	900	900	406	311	349	168	626	22	250	500	450	550	19
280	SMA		65	75	69	79,5	18	20	140	140	875	875	457	368	419	190	656	24	280	500	450	550	19
280	SMB		65	75	69	79,5	18	20	140	140	900	900	457	368	419	190	656	24	280	500	450	550	19
280	SMB		65	75	69	79,5	18	20	140	140	900	900	457	368	419	190	656	24	280	500	450	550	19

IM 3601, IM B14

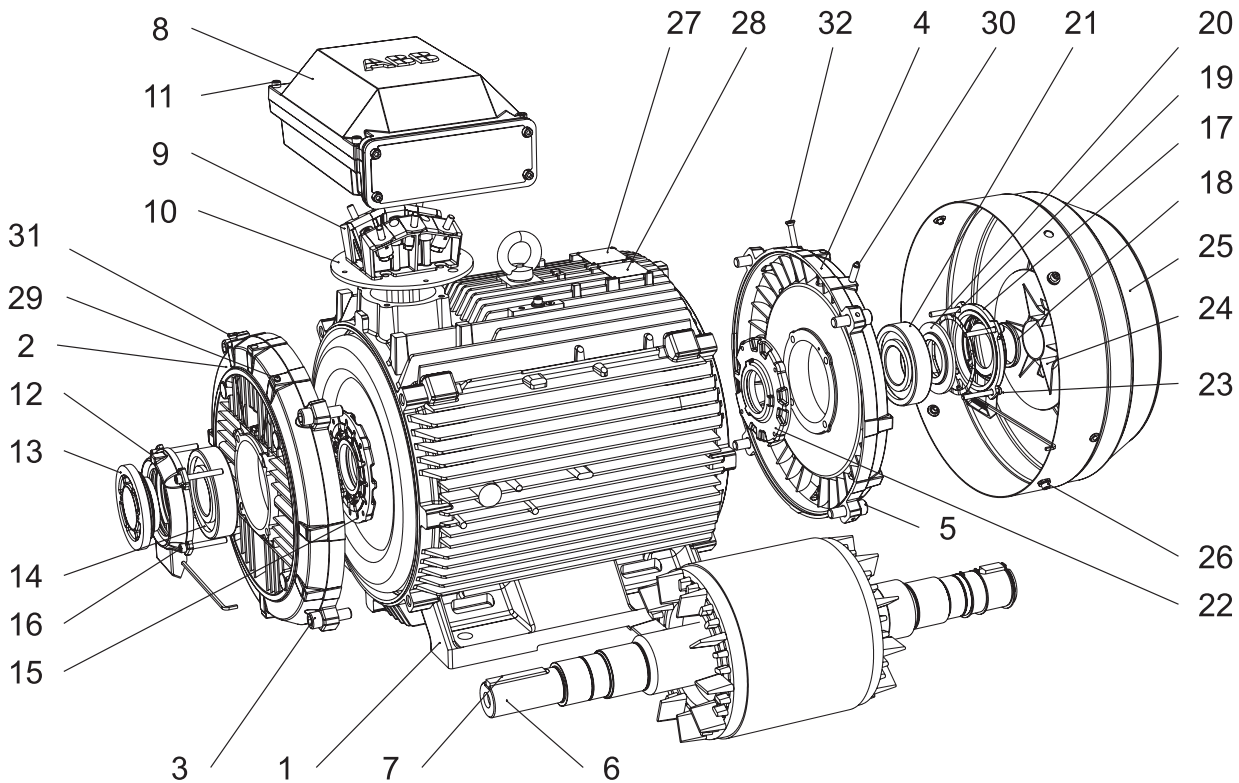
Типоразмер двигателя	M	N	P	S	T
63	65	50	80	M5	2,5
71	85	70	105	M6	3
80	100	80	120	M6	3
90	115	95	140	M8	3
100	130	100	160	M8	3,5
112	130	110	160	M8	3,5
132	165	130	200	M10	3,5

Допуски:

A, B	± 0,8
D, DA	ISO k6 < Ø 50 мм ISO m6 > Ø 50 мм
F, FA	ISO h9
H	-0,5
N	ISO j6
C, CA	± 0,8

Конструкция искробезопасного двигателя

Типичное изображение двигателя в чугунном корпусе в разобранном виде, типоразмер 315



M000220

- | | | | |
|----|--|----|--|
| 1 | Станина статора | 17 | Наружная крышка подшипника, неприв. конец вала |
| 2 | Подшипниковый щит, прив. конец вала | 18 | Уплотнение, неприв. конец вала |
| 3 | Винты для подшипникового щита, прив. конец вала | 19 | Волнистая пружина |
| 4 | Подшипниковый щит, неприв. конец вала | 20 | Диск клапана, неприв. конец вала |
| 5 | Винты для подшипникового щита, неприв. конец вала | 21 | Подшипник, неприв. конец вала |
| 6 | Ротор с валом | 22 | Внутренняя крышка подшипника, неприв. конец вала |
| 7 | Шпонка, приводной конец вала | 23 | Винты для крышки подшипника, неприв. конец вала |
| 8 | Соединительная коробка | 24 | Вентилятор |
| 9 | Клеммная колодка | 25 | Кожух вентилятора |
| 10 | Переходной фланец | 26 | Винты для кожуха вентилятора |
| 11 | Винты для крышки соединительной коробки | 27 | Паспортная табличка |
| 12 | Наружная крышка подшипника, прив. конец вала | 28 | Табличка с указаниями по смазке |
| 13 | Диск клапана с лабиринтным уплотнением, прив. конец вала; является стандартным в 2-полюсных двигателях (V-образное кольцо в 4-8-полюсных двигателях) | 29 | Ниппель для смазки, прив. конец вала |
| 14 | Подшипник, прив. конец вала | 30 | Ниппель для смазки, неприв. конец вала |
| 15 | Внутренняя крышка подшипника, прив. конец вала | 31 | Ниппель SPM, прив. конец вала |
| 16 | Винты для крышки подшипника, прив. конец вала | 32 | Ниппель SPM, неприв. конец вала |

Краткие сведения по искробезопасным двигателям в чугунном корпусе, базовая конструкция

Типоразмер двигателя		80	90	100	112	132	160	180	
Статор	Материал	Чугун EN-GJL-200							
	Оттенок цвета краски	Синий, Munsell 8B 4.5/3.25 / NCS 4822-B05G							
	Класс по коррозии	C3M в соответствии с ISO/EN 12944-5							
Подшипниковые щиты	Материал	Чугун EN-GJL-200							
	Оттенок цвета краски	Синий, Munsell 8B 4.5/3.25 / NCS 4822-B05G							
	Класс по коррозии	C3M в соответствии с ISO/EN 12944-5							
Подшипники	Прив. конец вала	2-полюсн.	6205-2Z/C3	6205-2Z/C3	6206-2Z/C3	6206-2Z/C3	6208-2Z/C3	6309-2Z/C3	6310-2Z/C3
		4-8-полюсн.							
	Неприв. конец вала	2-полюсн.	6204-2Z/C3	6205-2Z/C3	6206-2Z/C3	6206-2Z/C3	6208-2Z/C3	6309-2Z/C3	6309-2Z/C3
		4-8-полюсн.							
Подшипники с фиксацией в осевом направлении	Внутренняя крышка подшипника	В станд. исполнении с фиксацией на прив. конце вала							
Уплотнение подшипника		Гамма-кольцо							
Смазка		Смазка на весь срок службы						Подшипники со сменной смазкой	
Ниппели SPM		-						В стандартном исполнении	
Паспортная табличка	Материал	Нержавеющая сталь							
Соединительная коробка	Материал корпуса	Чугун EN-GJL-200							
	Материал крышки	Чугун EN-GJL-200							
	Винты	Сталь 8.8, оцинкованная гальваническим методом и хромированная							
Соединения	Кабельные вводы	2xM25x1,5			2xM32x1,5			2xM40x1,5	
	Клеммы	6 клемм для подключения кабельных наконечников (в поставку не входят)							
Вентилятор	Материал	Полиамид, армированный стекловолокном						Полипропилен, армированный стекловолокном	
Кожух вентилятора	Материал	Сталь						Сталь, оцинкованная горячим методом	
	Оттенок цвета краски	Синий, Munsell 8B 4.5/3.25 / NCS 4822-B05G							
	Класс по коррозии	C3M в соответствии с ISO/EN 12944-5							
Обмотка статора	Материал	Медь							
	Изоляция	Класс изоляции F							
	Защита обмоток	3 термистора							
Обмотка ротора	Материал	Алюминий, литье под давлением							
Способ балансировки		Балансировка с полушпонкой							
Шпоночные канавки		Открытая шпоночная канавка							
Нагревательные элементы	По запросу	25 Вт							
Сливные отверстия		По доп. заказу					В стандартном исполнении, при поставке открыты		
Наружный болт заземления		В стандартном исполнении							
Корпус		IP 55							
Способ охлаждения		IC 411							

Краткие сведения по искробезопасным двигателям в чугунном корпусе, базовая конструкция

Типоразмер двигателя		200	225	250	280	315	355	400	450	
Статор	Материал	Чугун EN-GJL-200								
	Оттенок цвета краски	Синий, Munsell 8B 4.5/3.25 / NCS 4822-B05G								
	Класс по коррозии	С3М в соответствии с ISO/EN 12944-5								
Подшипниковые щиты	Материал	Чугун EN-GJL-200								
	Оттенок цвета краски	Синий, Munsell 8B 4.5/3.25 / NCS 4822-B05G								
	Класс по коррозии	С3М в соответствии с ISO/EN 12944-5								
Подшипники	Прив. конец вала	2-полюсн.	6312/C3	6313/C3	6315/C3	6316/C3	6316/C3	6316M/C3	6317/C3	6317/C3
		4-8-полюсн.	6312/C3	6313/C3	6315/C3	6316/C3	6319/C3	6322/C3	6324/C3	6324/C3
	Неприв. конец вала	2-полюсн.	6310/C3	6312/C3	6313/C3	6316/C3	6319/C3	6316M/C3	6317/C3	6317/C3
		4-8-полюсн.	6310/C3	6312/C3	6313/C3	6316/C3	6316/C3	6316/C3	6319/C3	6319/C3
Подшипники с фиксацией в осевом направлении	Внутренняя крышка подшипника	В станд. исполнении с фиксацией на прив. конце вала								
Уплотнение подшипника	M3GP	Гамма-кольцо				V-образное кольцо				
	M4GP	Гамма-кольцо				Лабиринтное уплотнение			NA	
Смазка		Подшипники со сменной смазкой				Подшипники со сменной смазкой				
Ниппели SPM		В стандартном исполнении				По доп. заказу		В стандартном исполнении		
Паспортная табличка	Материал	Нержавеющая сталь								
Соединительная коробка	Материал корпуса	Чугун EN-GJL-200								
	Материал крышки	Чугун EN-GJL-200								
	Материал винтов крышки	Сталь 8.8, оцинкованная гальваническим методом и хромированная								
Соединения	Кабельные вводы	2xM50x1,5				2xM63x1,5		2xØ60/80	2xØ80	2xØ80
	Клеммы	6 клемм для подключения кабельных наконечников (в поставку не входят)								
Вентилятор	Материал	Полипропилен, армированный стекловолокном						Полипропилен, армированный стекловолокном или алюминием.		
Кожух вентилятора	Материал	Сталь, оцинкованная горячим методом								
	Оттенок цвета краски	Синий, Munsell 8B 4.5/3.25 / NCS 4822-B05G								
	Класс по коррозии	С3М в соответствии с ISO/EN 12944-5								
Обмотка статора	Материал	Медь								
	Изоляция	Класс изоляции F								
	Защита обмоток	3 термистора								
Обмотка ротора	Материал	Алюминий, литые под давлением								
Способ балансировки		Балансировка с полушпонкой								
Шпоночные канавки		Закрытая шпоночная канавка				Открытая шпоночная канавка				
Нагревательные элементы	По доп. заказу	25 Вт	60 Вт			120 Вт				
Сливные отверстия		В стандартном исполнении, при поставке открыты								
Наружный болт заземления		В стандартном исполнении								
Корпус		IP 55								
Способ охлаждения		IC 411								

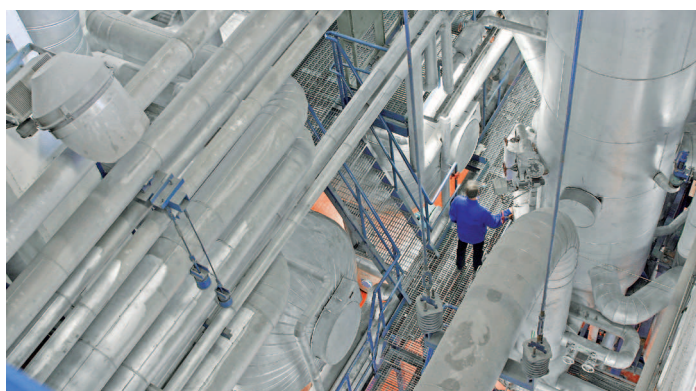
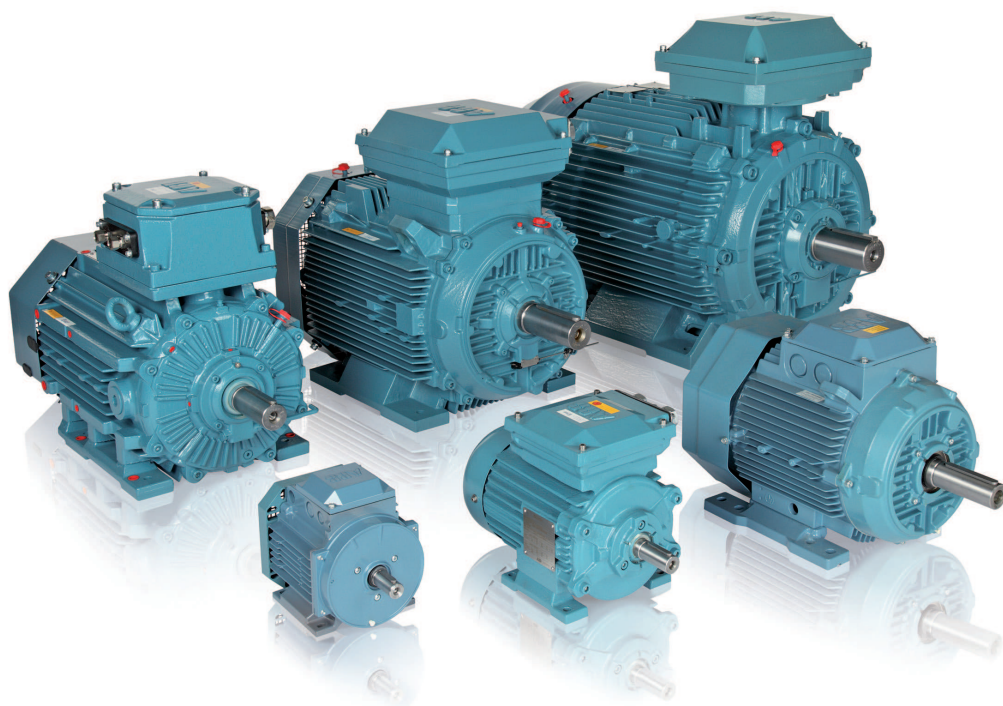
Краткие сведения по искробезопасным двигателям в алюминиевом корпусе, базовая конструкция

Типоразмер двигателя		63	71	80	90	100	112	132	
Статор	Материал	Алюминиевый сплав, литье под давлением							
	Обработка поверхности	Синий, Munsell 8B 4.5/3.25 / NCS 4822-B05G							
		Порошковое покрытие на основе полиэфирной смолы, ≥ 30 мкм				Полиэфирное порошковое покрытие, ≥ 50 мкм			
Опоры	Материал	Алюминиевый сплав Отдельные опоры, привинченные к статору					Алюминиевый сплав. Объединены со статором.		
Подшипниковые щиты	Материал	Алюминиевый сплав, литье под давлением							
	Обработка поверхности	Синий, Munsell 8B 4.5/3.25 / NCS 4822-B05G							
		Однокомпонентное порошковое покрытие на основе полиэфирной смолы, ≥ 30 мкм				Полиэфирное порошковое покрытие, ≥ 50 мкм			
Подшипники	Прив. конец вала	2-полюсн. 4-8 полюсн.	6202-2Z/C3	6203-2Z/C3	6204-2Z/C3	6205-2Z/C3	6306-2Z/C3	6206-2Z/C3 6208-2Z/C3	
	Неприв. конец вала	2-полюсн. 4-8 полюсн.	6201-2Z/C3	6202-2Z/C3	6203-2Z/C3	6204-2Z/C3	6205-2Z/C3	6205-2Z/C3 6206-2Z/C3	
Подшипники с фиксацией в осевом направлении	Внутренняя крышка подшипника	Прив. конец вала					Прив. конец вала ¹⁾		
		¹⁾ Двигатель с опорами – пружинная шайба на неприводном конце вала прижимает ротор к приводному концу вала. Фланцевый двигатель – внутренняя крышка подшипника и пружинная шайба на неприводном конце вала.							
Уплотнение подшипника	Прив. конец вала	V-образное кольцо							
	Неприв. конец вала	Лабиринтное уплотнение							
Смазка		Подшипники с постоянной смазкой. Консистентная смазка, температурный диапазон от -40 до +160°C.							
Соединительная коробка	Материал	Алюминиевый сплав, литье под давлением					Алюминиевый сплав, литье под давлением; основание объединено со статором		
	Обработка поверхности	Аналогично статору					Фосфатирование, полиэфирная краска		
	Винты	Сталь 5G. С цинкованием и желтым хромированием.							
Соединения	Вырубаемые отверстия	1 x (M16 x Pg11)	2 x (M20 + M20)		2 x (M25 + M20)				
	Соединительная коробка	Кабельные наконечники. 6 клемм.			Винтовые клеммы. 6 клемм		Кабельные наконечники. 6 клемм		
	Винты	M4							
	Макс. сечение медного провода, мм ²	2,5	4		6		10		
Вентилятор	Материал	Полипропилен, армированный стекловолокном (20 %)							
Кожух вентилятора	Материал	Стальной лист					Полипропилен		
Обмотка статора	Материал	Медь							
	Пропитка	Полиэфирный лак. Тропикоустойчивый.							
	Класс изоляции	Класс изоляции F. Класс превышения температуры В, если не указано иное.							
	Защита обмоток	По доп. заказу							
Обмотка ротора	Материал	Алюминий, литье под давлением							
Балансировка		Балансировка с полушпонкой							
Шпоночные канавки		Закрывающаяся шпоночная канавка							
Нагревательные элементы		8 Вт			25 Вт				
Сливные отверстия		Сливные отверстия с закрываемыми пластиковыми пробками. При поставке закрыты.							
Наружный болт заземления		В стандартном исполнении							
Корпус		IP 55							
Способ охлаждения		IC 411							

Краткие сведения по искробезопасным двигателям в алюминиевом корпусе, базовая конструкция

Типоразмер двигателя		160	180	200	225	250	280	
Статор	Материал	Алюминиевый сплав, литье под давлением		Алюминиевый сплав, методом выдавливания				
	Оттенок цвета краски	Синий, Munsell 8B 4.5/3.25 / NCS 4822-B05G						
	Обработка поверхности	Полиэфирное порошковое покрытие, ≥ 50 мкм						
Опоры	Материал	Алюминиевый сплав, объединены со статором		Алюминиевый сплав, прикреплены винтами к статору		Чугун		
	Типоразмер			250, 2-полюсн., чугун				
Подшипниковые щиты	Материал	Чугун						
	Оттенок цвета краски	Синий, Munsell 8B 4.5/3.25 / NCS 4822-B05G						
	Обработка поверхности	Полиэфирное порошковое покрытие, ≥ 50 мкм						
Подшипники	Прив. конец вала	2-полюсн.	6309-2Z/C3	6310-2Z/C3	6312-2Z/C3	6313-2Z/C3	6315-2Z/C3	6315/C3
		4-8-полюсн.						6316/C3
	Неприв. конец вала	2-полюсн.	6209-2Z/C3	6209-2Z/C3	6210-2Z/C3	6212-2Z/C3	6213-2Z/C3	6213/C3
		4-8-полюсн.						6213/C3
Подшипники с фиксацией в осевом направлении	Внутренняя крышка подшипника	Прив. конец вала						
Уплотнение подшипника	Прив. конец вала	V-образное кольцо		Внешнее и внутреннее V-образные кольца				
	Неприв. конец вала	Лабиринтное уплотнение		Внешнее и внутреннее V-образные кольца				
Смазка		Подшипники с постоянной смазкой и защитными шайбами					Смазка через клапан	
Соединительная коробка	Материал	Алюминиевый сплав, литье под давлением. Основание объединено со статором.		Стальной лист, метод глубокой вытяжки, привинчена болтами к статору				
	Обработка поверхности	Аналогично статору		Фосфатирование. Полиэфирное покрытие.				
	Винты	Сталь 5G. Оцинкованная.						
Соединения	Вырубаемые отверстия	2 x (2 x M40) + M16					2 x FL21	
	Отверстия с фланцем					2 x FL 13,2 x M40	2 x M63	
	Отверстия с фланцем					2 x FL 21,2 x M63 (код напряжения S)	1 X M16	
	Соединительная коробка	Кабельные наконечники. 6 клемм.						
	Винты	M6			M10			
	Макс. сечение медного провода, мм ²	35			70			
Вентилятор	Материал	Полипропилен, армированный стекловолокном (20 %)						
Кожух вентилятора	Материал	Стальной лист, оцинкованный						
Обмотка статора	Материал	Медь						
	Пропитка	Полиэфирный лак						
	Класс изоляции	Класс изоляции F. Класс превышения температуры В, если не указано иное.						
Датчики температуры обмоток статора		По доп. заказу. Термисторы PTC, 150 °C						
Обмотка ротора		Алюминий, литье под давлением						
Способ балансировки		Балансировка с полушпонкой						
Шпоночные канавки		Закрывающаяся шпоночная канавка						
Нагревательные элементы		25 Вт	50 Вт					
Сливные отверстия		Сливные отверстия с закрываемыми пластиковыми пробками. При поставке закрыты.						
Корпус		IP 55						
Способ охлаждения		IC 411						

Двигатели с защитой от воспламенения
горючей пыли / защита с помощью корпуса
Низковольтные трехфазные
асинхронные двигатели закрытого типа с
короткозамкнутым ротором, типоразмеры
63-400, мощность 0,12-710 кВт



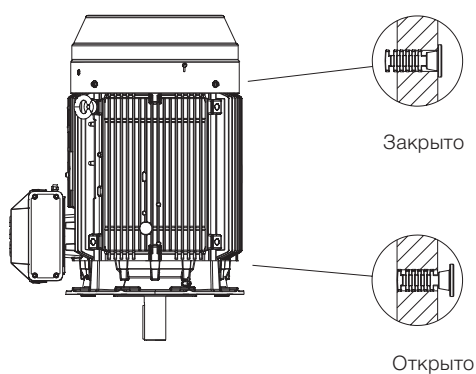
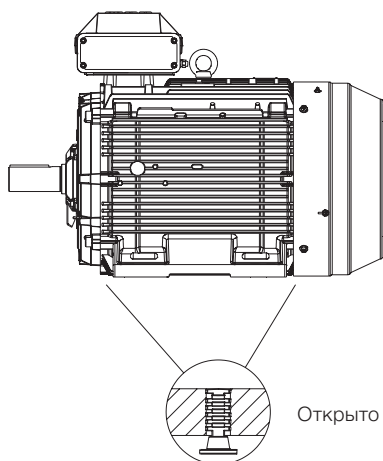
Механическая конструкция

Сливные отверстия

Двигатели с защитой от воспламенения горючей пыли с защитой класса IP65 поставляются без сливных отверстий.

Двигатели с классом защиты IP55 поставляются со сливными отверстиями, закрытыми пробками.

Тип защиты	Материал корпуса	Типоразмер	Сливные отверстия
Защита от воспламенения горючей пыли, категория 2D, IP 65	Чугун	80-400	Не предусмотрены
Защита от воспламенения горючей пыли, категория 3D, IP 55	Чугун	80-132 160-400	По доп. заказу Закреты
Защита от воспламенения горючей пыли, категория 2D, IP 65	Алюминий	90-280	Не предусмотрены
Защита от воспламенения горючей пыли, категория 3D, IP 55	Алюминий	63-280	Закреты



M000178

Стандартная соединительная коробка, чугунный корпус

В стандартном исполнении соединительные коробки монтируются наверху двигателя у приводного конца вала. После получения соединительные коробки двигателей типоразмеров 80-355 могут быть повернуты на 4х90°, а соединительные коробки двигателей типоразмеров 400 – на 2х180°. При заказе двигателей DIP типоразмеров 280-400 с поворотом соединительной коробки на 4х90° положение последней должно быть определено в заказе.

Класс защиты стандартной соединительной коробки – IP55 или IP65 в зависимости от категории, он соответствует требованиям корпуса этого типа и эффективно предотвращает возникновение всех источников возгорания, таких как искры, чрезмерный перегрев и т. д. Особенности соединительной коробки: отсутствие самоослабляющихся клемм, пути утечки и зазоры соответствуют стандартам.

Если при заказе информация по кабелю отсутствует, двигатели поставляются с небронированными кабелями с поливинилхлоридной изоляцией с кабельными вводами согласно таблице, приведенной ниже. Для поставки двигателя с клеммами, отличными от стандартной конфигурации, при заказе необходимо указать тип кабеля, количество, размер и его наружный диаметр.

В стандартном исполнении все двигатели DIP/ExtD поставляются с кабельными сальниками или герметичными концевыми кабельными муфтами в соответствии с приведенной ниже таблицей. По дополнительному заказу могут отдельно поставляться различные сальники. Подробные сведения см. в разделе "Возможные варианты".

Примечание. За сведениями о двигателях напряжением 500 В просьба обращаться в АББ!

Стандартная комплектация, 400/690 В (если не указано иное)

Типоразмер двигателя	Число полюсов	Тип соединительной коробки	Отверстие соединительной коробки	Переходник 45° (код модификации)	Резьбовые отверстия	Кабельный сальник	Герметичная концевая кабельная муфта (код модификации)	Наружный диаметр кабеля, мм	Сечение одной жилы, мм ² , для номинальной мощности	Размер болта клеммы (6 шт.)
80-90	2-8	25	B	-	1xM25	1xM25	-	Ø10-16	10	M5
100-132	2-8	25	B	-	2xM32	2xM32	-	Ø16-21	10	M5
160-180	2-8	63	B	-	2xM40	2xM40	-	2xØ18-27	35	M6
200-250	2-8	160	B	-	2xM50	2xM50	-	2xØ26-35	70	M10
280	2-8	210	C	-	2xM63	2xM63	-	2xØ32-49	2x150	M12
315SM, ML	2-8	370	D	-	2xM63	2xM63	-	2xØ32-49	2x240	M12
315LKA, LKB	2-4	370	D	-	2xM63	2xM63	-	2xØ32-49	2x240	M12
315LKC	2-4	750	E	E-D (294)	-	-	Средняя (278)	2xØ48-60	4x240	M12
315 LKA, LKB, LKC	6-8	370	D	-	2xM63	2xM63	-	2xØ32-49	2x240	M12
355 SMA, SMB, SMC	2-4	750	E	E-D (294)	2xM63	2xM63	Средняя (278)	2xØ48-60	4x240	M12
355 SMC	6	750	E	E-D (294)	2xM63	2xM63	Средняя (278)	2xØ48-60	4x240	M12
355 SMC	8	370	D	-	2xM63	2xM63	-	2xØ32-49	2x240	M12
355 SMA, SMB	6-8	370	D	-	2xM63	2xM63	-	2xØ32-49	2x240	M12
355 ML, LK	2-4	750	E	E-D (294)	-	-	Большая (279)	2xØ60-80	4x240	M12
355 ML, LK	6-8	750	E	E-D (294)	-	-	Средняя (278)	2xØ48-60	4x240	M12
400 L, LK	2-6	750	E	E-D (294)	-	-	Большая (279)	2xØ60-80	4x240	M12
400 L, LK	8	750	E	E-D (294)	-	-	Средняя (278)	2xØ48-60	4x240	M12

Дополнительные кабельные вводы

80-132	2-8	1xM20	1xM20	1xØ8-14
160-400	2-8	2xM20	2xM20	1xØ8-14

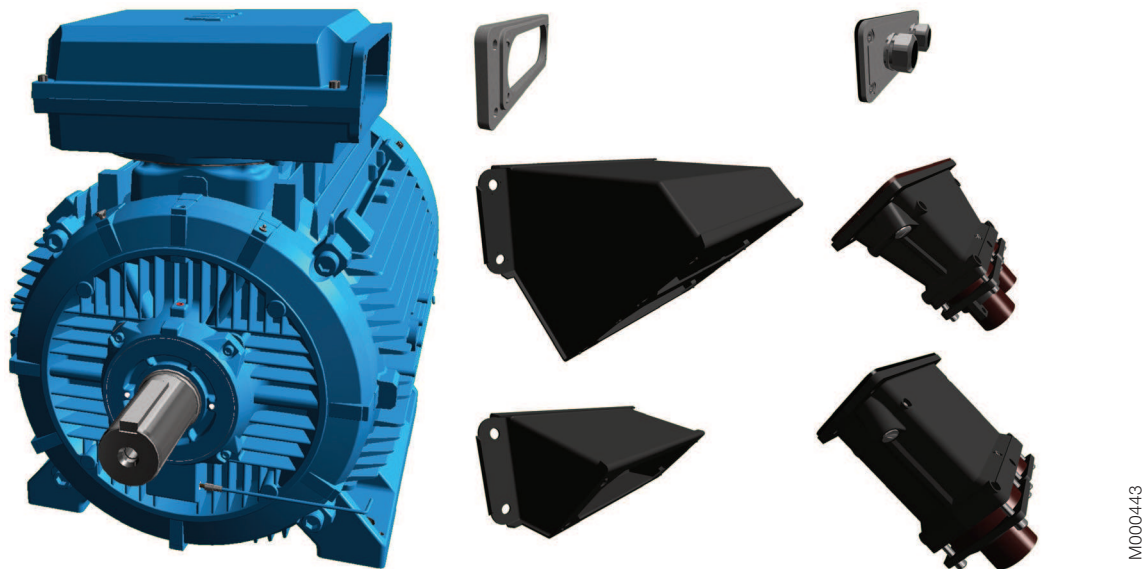
Винты заземления на двигателе

	Корпус	Соединительная коробка
80-132	M6	M6
160-180	M6	M6
200-250	M8	M8
280-315	M10	2xM10
355-400	M10	2xM10

Варианты соединительных коробок, чугунный корпус

Переходники по дополнительному заказу

Предусмотрены самые разнообразные принадлежности для подключения одного или нескольких кабелей. Ниже рассматриваются наиболее распространенные из них, об остальных можно узнать в концерне АББ.



Главная соединительная коробка

Переходники

Герметичные концевые кабельные муфты, фланец и сальники

M000443

Как заказать?

- Сначала убедитесь, что соединительная коробка позволяет подключение используемого кабеля (см. на стр. 173 информацию относительно типов двигателя и соединительной коробки).
- При использовании кабелей очень большого диаметра может потребоваться более крупная соединительная коробка, чем стандартная. Выберите надлежащий кабельный сальник (сальники) или герметичную концевую кабельную муфту (муфты) исходя из наружного диаметра кабеля (кабелей).
- Выберите соответствующий переходник и сальник (сальники) и плату сальников или герметичную концевую кабельную муфту.
- Следует иметь в виду, что поворот соединительной коробки в нестандартное положение может ограничить применение некоторых переходников.

Пример заказа

Двигатель	200 кВт, 4-полюсн., 400 В 50 Гц
Кабели	необходимые кабели: 2 шт., наружный диаметр 58 мм, сечение одной жилы 185 мм ² , кабели входят снизу
Требуется одна соединительная коробка для нагревателей, предотвращающих конденсацию, (220 В) и другая – для датчиков температуры; материал соединительных коробок – чугун.	
Двигатель	M3GP 315 MLA 4, В3
Переходник	D-D (код модификации 293)
Герметичная концевая кабельная муфта	Код модификации 278
Вспомогательные устройства	Коды модификаций 451, 380, 567, 568

1. Главная соединительная коробка и максимальное сечение жил кабеля

В соответствии с приведенной ниже таблицей в качестве дополнительной возможности предусматривается использование кабеля с жилами, имеющими сечение больше стандартного. Также можно выбрать соединительную коробку на один размер больше. Чтобы быть уверенным в пригодности кабеля для данного применения, проверьте допустимый ток кабельного ввода.

Стандартная соединительная коробка	Размер отверстия	Макс. сечение одной жилы на фазу, мм ²	Код модификации 019 большей соединительной коробки, чем стандартная	Размер отверстия с большей соединительной коробкой, чем стандартная, код модификации 019	Макс. сечение одной жилы на фазу, мм ²
25	B	35	-	-	-
63	B	95	-	-	-
160	C	120	-	-	-
210	C	2 x 240	370	D	2 x 300
370	D	2 x 300	750	E	4 x 500
750	E	4 x 500	1200	E	4 x 500




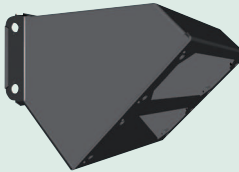
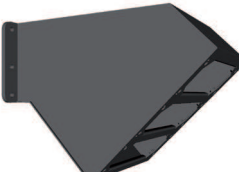
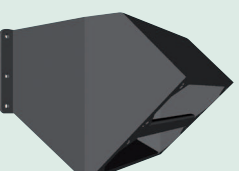
Соединительная коробка с максимальной площадью поперечного сечения одной жилы не входит в стандартную комплектацию. Для получения данной коробки воспользуйтесь кодом модификации 300 (увеличенное сечение одной жилы).

Каждая соединительная коробка имеет ограниченный максимальный размер кабельного ввода; запросите в случае необходимости.

2. Переходники по дополнительному заказу

Чтобы было удобнее подключать кабели, входящие в соединительную коробку сверху или снизу, рекомендуется использовать угловой переходник.

Его можно также использовать для того, чтобы монтировать несколько герметичных концевых кабельных муфт или плат сальников на соединительной коробке для подключения большего числа кабелей, чем позволяет одна такая кабельная муфта или плата сальников.

Переходник	Код модификации	Отверстие в направлении соединительной коробки	Плата сальников или отверстие для герметичной концевой кабельной муфты	Материал	Примечания
	M000430 292	C	C	Сталь	
	M000431 293	D	D	Сталь	
	M000432 294	E	D	Сталь	Входит в стандартный комплект поставки с соединительной коробкой типа 750
	M000433 295	E	2 шт. E	Сталь	Возможно только на соединительной коробке 1200
	M000434 296	E	3 шт. D	Сталь	Возможно только на соединительной коробке 1200
	M000435 444	E	2 шт. D	Сталь	Входит в стандартный комплект поставки с соединительной коробкой типа 1200

Примечание. Сталь, окрашенная в черный цвет.

3. Плата сальников, максимальный размер сальников и материал

Платы сальников поставляются без отверстий или с просверленными и нарезанными отверстиями под сальники с учетом диаметра кабелей и требуемого количества сальников.

Стандартным материалом плат сальников является силумин, по доп. заказу это может быть окрашенная сталь или нержавеющая сталь.

Размер	Максимальный размер и число сальников с метрической резьбой		
C	2xM90	3xM50	7xM32
D	4xM90	4xM63	7xM50
E	6xM90	7xM63	9xM50

Соответствующие коды модификаций:

729	Кабельные фланцы без отверстий / Заготовки плат сальников
730	Подготовлено для сальников NPT
732	Стандартный кабельный сальник Ex d IIB, бронированный кабель
733	Стандартный кабельный сальник Ex d IIB, небронированный кабель
743	Окрашенная сталь, без отверстий
744	Нержавеющая сталь, без отверстий
745	Окрашенная сталь с латунными сальниками
746	Нержавеющая сталь с латунными сальниками

4. Кабельные сальники и герметичные концевые

кабельные муфты

Кабельные сальники

Приведенная ниже таблица позволяет выбрать тип кабельного сальника и наружный диаметр возможного кабеля для каждого типоразмера двигателя.

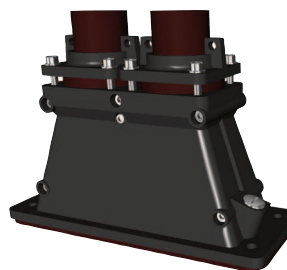
	Наружный диаметр, мм		
	Код модификации 745 Окрашенный стальной фланец, снабженный латунными кабельными сальниками.	Код модификации 737 Стандартный кабельный сальник Ex e с зажимным устройством в соответствии со стандартами EN	Код модификации 704 Кабельный сальник ЭМС
Двигатели типоразмеров 80-450:			
M20	8-14	8-14	8-14
M25	10-16	10-16	10-16
M32	14-21	14-21	14-21
M40	18-27	18-27	18-27
M50	26-35	26-35	26-35
M63	32-49	32-49	32-49
M75	46-60	NA	NA
M90	55-70	NA	NA

Относительно бронированных кабельных сальников и сальников NPT обратитесь в АББ.


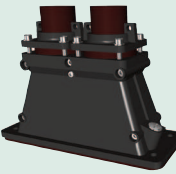
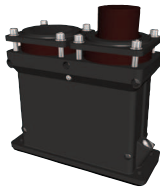
Герметичная концевая кабельная муфта

Вместо фланцев и кабельных сальников могут использоваться герметичные концевые кабельные муфты. Они предоставляют больше места для раскладки жил, упрощая подключение к клеммам.

Герметичные концевые кабельные муфты могут иметь резиновые уплотнительные вводы для одного или двух главных кабелей. Кроме того, предусмотрены два закрытых пробками отверстия M20 для вспомогательных кабелей.



M000437

Код модификации	Отверстие в направлении соединительной коробки	Наружный диаметр кабеля, мм	Кабельный ввод для вспомогательного кабеля	Вспомогательные устройства	
				Код модификации 704, кабельный сальник ЭМС	Код модификации 231, стандартный кабельный сальник с зажимным устройством
 M000436 277	C	1 или 2 шт. (48-60 мм*)	2 закрытых пробками отверстия M20	По доп. заказу	По доп. заказу
 M000437 278	D	1 или 2 шт. (48-60 мм*)	2 закрытых пробками отверстия M20	По доп. заказу	По доп. заказу
 M000438 279	D	1 или 2 шт. (60-80 мм*)	2 закрытых пробками отверстия M20	По доп. заказу	По доп. заказу

*) В зависимости от того, как используется кабельное уплотнение внутри герметичной концевой кабельной муфты, используется также размер 40-52 мм.

5. Вспомогательная соединительная коробка

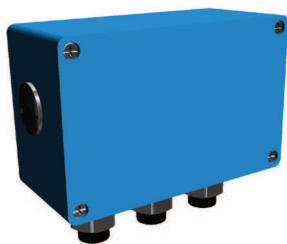
Двигатели типоразмеров 160 и выше можно оборудовать одной или несколькими вспомогательными соединительными коробками для подключения дополнительных устройств, таких как нагреватели или датчики температуры.

Стандартная вспомогательная соединительная коробка изготавливается из алюминия и снабжается сальниками M20 для ввода соединительных кабелей. По заказу предусмотрена соединительная коробка из чугуна.

Соединительные клеммы – подпружиненные, что ускоряет и упрощает соединение. Рассчитаны для проводов сечением до 2,5 мм². Вспомогательные соединительные коробки снабжены клеммой заземления.

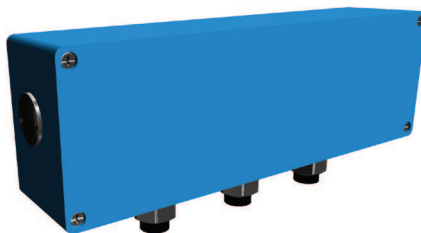
Стандартно при заказе одной вспомогательной соединительной коробки она располагается справа, если смотреть со стороны приводного конца вала.

**Малая алюминиевая вспомогательная соединительная коробка (80 x 125 мм, не более чем для 12 проводов)
Винт заземления M4**



M000439

**Большая алюминиевая вспомогательная соединительная коробка (80 x 250 мм, не более чем для 30 проводов)
Винт заземления M4**



M000440

**Чугунная вспомогательная соединительная коробка (211 x 188 мм, не более чем для 30 проводов)
Винт заземления M6**



M000441

Соответствующие коды модификаций:

- 418 Отдельная соединительная коробка для вспомогательных устройств (все соединения датчиков температуры и нагревателей производятся в одной коробке)
- 380 Отдельная соединительная коробка для датчиков температуры, стандартный материал
- 568 Отдельная соединительная коробка для нагревательных элементов, стандартный материал
- 569 Отдельная соединительная коробка для тормозов, стандартный материал
- 567 Материал отдельной соединительной коробки: чугун

Стандартный кабельный ввод M20. Число вводов зависит от типа соединительной коробки и количества выбранных вспомогательных устройств.

Габаритные чертежи

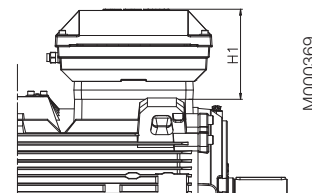
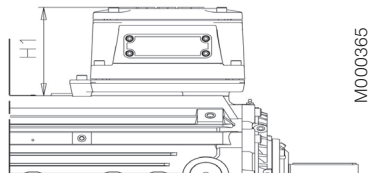
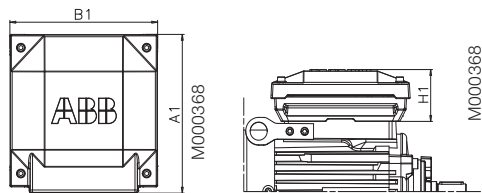
Защита от воспламенения горючей пыли, чугунный корпус

Соединительные коробки, стандартная конструкция с 6 клеммами

Двигатели типоразмеров 80 - 132

Двигатели типоразмеров 160 - 180

Двигатели типоразмеров 200 - 250



Двигатели типоразмеров 280 - 315

Монтаж сверху и сбоку

Соединительная коробка 210, 370

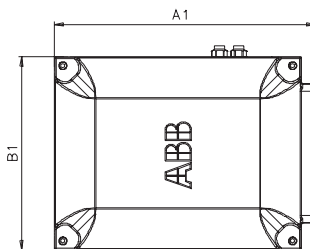
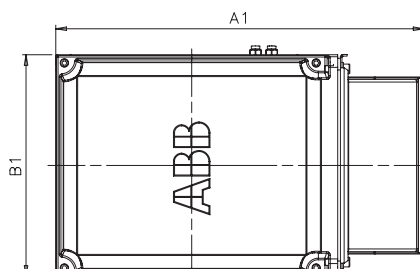
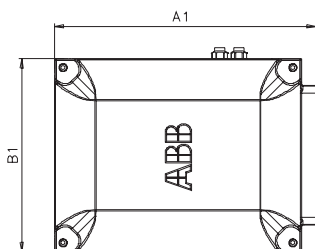
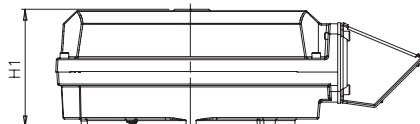
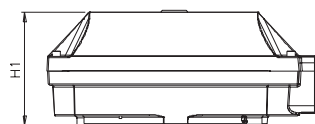
Двигатели типоразмеров 355 - 450

Монтаж сверху

Соединительная коробка 750 + переходник

Монтаж сбоку

Соединительная коробка 750



Типоразмер двигателя	Соединительная коробка	A1	B1	H1
80-132	25	202	188	66
160-180	63	234	234	68
200-250	160	352	319	147
280-400	210	416	306	177
315-370	370	451	347	200
355-400	750 устанавливается сверху	686	413	219
355-400	750, монтаж сбоку	525	413	219

Варианты соединительных коробок, алюминиевый корпус

Типоразмеры 63-180

Соединительная коробка изготавливается из алюминия и располагается наверху статора. Нижняя часть коробки объединена со статором. Коробка имеет по два вырубаемых отверстия с каждой стороны. Типоразмеры 132 SM_ и 160-180 имеют также третье отверстие меньшего размера. Кабельные сальники в комплект поставки не входят.

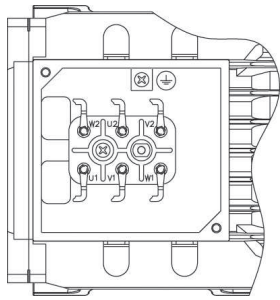
Типоразмеры 200-280

Соединительная коробка и крышка изготавливаются из стали методом глубокой вытяжки и монтируются наверху статора. Коробка крепится к статору болтами и не поворачивается. Размер коробки одинаков для всех двигателей.

В базовой конструкции соединительной коробки предусмотрены два фланцевых отверстия FL 13, по одному с каждой стороны. Правое отверстие, если смотреть со стороны приводного конца вала, снабжено фланцем с двумя отверстиями для кабельных сальников M40. При поставке эти отверстия закрыты пластмассовыми пробками. Кабельные сальники в комплект поставки не входят. Отверстие на другой стороне снабжено фланцем-крышкой.

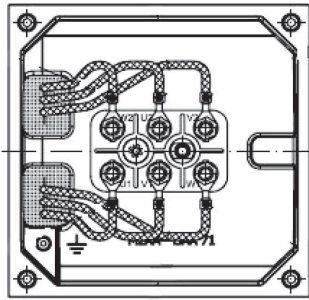
Двигатели могут также снабжаться дополнительно большой соединительной коробкой, которая является стандартной для кода напряжения S и типоразмера 280. См. код модификации 019 в разделе "Соединительная коробка". Это увеличивает размер HD (высота двигателя) на 32 мм. Коробка имеет два отверстия FL 21. Правое отверстие снабжено фланцем с двумя отверстиями для кабельных сальников M63. Эти отверстия закрыты пластмассовыми пробками. Кабельные сальники в комплект поставки не входят. Отверстие на другой стороне снабжено фланцем-крышкой. Коробка также имеет отверстие FL 13, обращенное к неприводному концу вала.

При изготовлении новых двигателей соединительная коробка может устанавливаться на левой или правой стороне. См. коды модификаций 021 и 180 в разделе "Соединительная коробка".



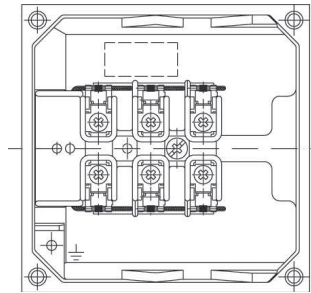
M000016

Кабельные зажимы для двигателей типоразмера 63



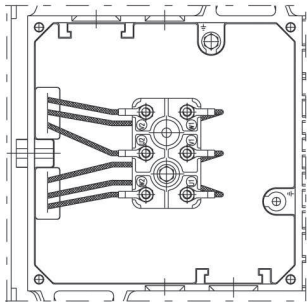
M000521

Кабельные зажимы для двигателей типоразмеров 71-80



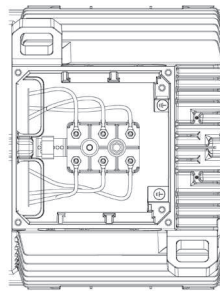
M000017

Кабельные зажимы для двигателей типоразмеров 90-112



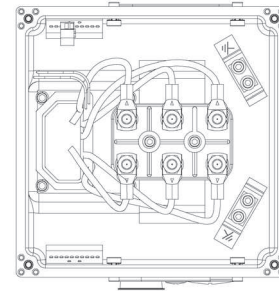
M000018

Кабельные зажимы для двигателей типоразмера 132



M000501

Кабельные зажимы для двигателей типоразмеров 160-180



M000500

Кабельные зажимы для двигателей типоразмеров 200-280

Соединения

Клеммная колодка имеет 6 клемм для подключения медных кабелей. Клеммы маркируются в соответствии со стандартом IEC 60034-8.

Соединительные отверстия

Типоразмер двигателя	Отверстие	Кабельный ввод с метрической резьбой	Способ подключения	Размер клеммного винта	Максимальное сечение подключаемого медного кабеля, мм ²
63	Вырубаемое отверстие	1 x M16 x 1.5 1 x Pg 11	Кабельный наконечник	M4	2.5
71-80	Вырубаемое отверстие	2 x (2 x M20)	Кабельный наконечник	M4	4
90-112	Вырубаемое отверстие	2 x (M25 + M20)	Винтовая клемма	M4	6
132 ¹⁾	Вырубаемое отверстие	2 x (M25 + M20)	Кабельный наконечник	M5	10
132 ²⁾	Вырубаемое отверстие	2 x (M40 x M32 + M12)	Кабельный наконечник	M6	35
160-180	Вырубаемое отверстие	2 x (2 x M40 + M16)	Кабельный наконечник	M6	35
200-250	2 x FL 13	1 x (2 x M40 + M16)	Кабельный наконечник	M10	70
280	2 x FL 21	1 x (2 x M63 + M16)	Кабельный наконечник	M10	70

¹⁾ Все типы, за исключением²⁾

²⁾ SM_

Размеры соединительной коробки

Код 019 Соединительная коробка больше стандартной

Типоразмер двигателя	Размеры	Размеры			
		AD	HB	HD	HE
M3AA	200 ML.	332,5	332,5	603	240
M3AA	225 SM.	353	353	578	260,5
M3AA	250 SM.	376	376	626	283,5

Код 021 Соединительная коробка слева, если смотреть со стороны прив. конца вала

Код 180 Соединительная коробка справа, если смотреть со стороны прив. конца вала

Типоразмер двигателя	Размеры	Размеры			
		AD	HB	HD	HE
M3AA	200 ML.	332	332	532	239
M3AA	225 SM.	354	354	579	260,5
M3AA	250 SM.	377	377	627	284

Код 467 Соединительная коробка меньшего размера, чем стандартная, без винтовых клемм и удлиненного резинового соединительного кабеля (2 м).

Типоразмер двигателя	Размеры		
	AD	HB	HD
160		211,5	371,5
180		226,5	406,5
200 ML.	248	248	448
225 SM.	269	269	494
250 SM.	292	292	542
280	292	292	572

Допустимые нагрузки на конце вала

В следующих таблицах приведены допустимые радиальные и осевые нагрузки в ньютонах, если приложена либо радиальная, либо осевая сила. Значения допустимых нагрузок при одновременном воздействии радиальной и осевой сил можно получить по запросу.

Срок службы подшипника L_{10} рассчитывается по методу согласно стандарту ISO 281:1990/Дополнение 2:2000, который учитывает также степень чистоты смазки. Соответствующая смазка является необходимым условием правильности данных в приведенной ниже таблице.

Данные относятся к нормальным условиям и частоте 50 Гц. При частоте 60 Гц указанные значения необходимо уменьшить на 10 %. Для двухскоростных двигателей данные должны соответствовать более высокой частоте вращения.

Для двигателей с монтажным исполнением на лапах, IM B3, с нагрузкой, действующей в поперечном направлении, в некоторых случаях на значение допустимой нагрузки влияет прочность вала.

Двигатели в чугунных корпусах, типоразмеры 80-132 Допустимые осевые нагрузки в соответствии с принципом L_{10}

Двигатели с защитой от воспламенения горячей пыли

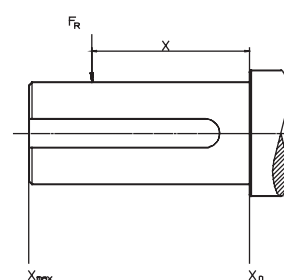
Типоразмер двигателя	Число полюсов	Длина выступающей части вала E (мм)	Шариковые подшипники 40 000 часов	
			F_{X_0} (N)	$F_{X_{max}}$ (N)
80	2	40	619	524
	4	40	780	663
	6	40	893	759
	8	40	983	834
90	2	50	561	473
	4	50	803	677
	6	50	919	775
100	2	60	553	457
	4	60	1050	868
	6	60	1267	1047
	8	60	1395	1153
112	2	60	553	457
	4	60	1050	868
	6	60	1267	1047
	8	60	1394	1152
132	2	80	1354	1112
	4	80	1772	1454
	6	80	2028	1665
	8	80	2234	1833

Если на приводном конце вала установлен роликовый подшипник (NU- или NJ-), то двигатель может работать при более высоких радиальных нагрузках. Роликовые подшипники подходят для оборудования с ременными передачами.

Если радиальная нагрузка приложена между точками X_0 и X_{max} , то допустимую нагрузку в точке R - F_R можно вычислить по следующей формуле:

$$F_R = F_{X_0} - \frac{X}{E} (F_{X_0} - F_{X_{max}})$$

E = длина выступающей части вала в стандартной конструкции



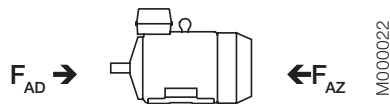
M000145

Двигатели в чугунных корпусах, типоразмеры 160-400
Допустимые осевые нагрузки в соответствии с принципом L₁₀

Двигатели с защитой от воспламенения горячей пыли

Типо-размер двигателя	Число полюсов	Длина выступающей части вала E (мм)	Шариковые подшипники				Роликовые подшипники			
			20 000 часов		40 000 часов		20 000 часов		40 000 часов	
			FX ₀ (N)	FX _{max} (N)	FX ₀ (N)	FX _{max} (N)	FX ₀ (N)	FX _{max} (N)	FX ₀ (N)	FX _{max} (N)
160	2	110	3180	2200	2500	2100	7850	2200	6400	2200
	4	110	4000	2200	3150	2200	8800	2200	7850	2200
	6	110	4600	2200	3650	2200	8800	2200	8800	2200
	8	110	4950	2100	3900	2100	8800	2100	8750	2100
180	2	110	3650	3050	2900	2400	8400	3500	6950	3500
	4	110	4600	3850	3650	3050	9700	3500	8500	3500
	6	110	5250	4400	4150	3500	9700	3500	9700	3500
	8	110	5650	3050	4500	3050	9900	3050	9900	3050
200 ML	2	110	4800	3950	3800	3150	11700	4550	9500	4550
	4	110	6050	4550	4800	3950	14400	4550	11700	4550
	6	110	6950	4550	5500	4550	16250	4550	13200	4550
	8	110	7650	4550	6050	4550	17700	4550	14400	4550
225 SM	2	110	5450	4500	4350	3550	14300	4550	11650	4550
	4	140	6900	4650	5450	4400	17650	4650	14300	4550
	6	140	7900	4650	6250	4650	19900	4650	16200	4650
	8	140	8700	4650	6900	4650	21700	4650	17650	4650
250 SM	2	140	6750	4100	5350	4100	18950	4100	15400	4100
	4	140	8550	5800	6750	5450	23350	5800	18950	5800
	6	140	9800	5800	7750	5800	26400	5800	21400	5800
	8	140	10750	5800	8550	5800	28750	5800	23350	5800
280 SM	2	140	7300	6000	5800	4900	20400	6000	16500	6000
	4	140	9200	7800	7300	6200	25100	9200	20300	9200
	6	140	10600	8900	8400	7000	28300	9200	23000	9200
	8	140	11700	9200	9200	7800	30900	9200	25100	9200
315 SM	2	140	7300	6000	5800	4950	20300	6000	16500	6000
	4	170	11400	9400	9000	7450	32500	9600	26600	9600
	6	170	13000	9600	10300	8500	37000	9600	30000	9600
	8	170	14400	9600	11400	9400	40300	9600	32700	9600
315 ML	2	140	7400	6400	5850	5050	20600	5850	16700	5850
	4	170	11500	9700	9100	7650	32700	13600	26500	13600
	6	170	13200	11100	10400	8800	36900	13600	29900	13600
	8	170	14500	12200	11500	9700	40200	13600	32600	13600
315 LK	2	140	7400	6550	5800	5150	20800	5550	16800	5550
	4	170	11500	10000	9100	7850	33100	13350	26800	13350
	6	170	13200	11400	10450	9050	37300	13350	30300	13350
	8	170	14600	12600	11550	10000	40800	13350	33100	13350
355 SM	2	140	7350	6450	5750	5050	20600	7200	16700	7200
	4	210	15200	12600	12000	9950	45500	14000	36900	14000
	6	210	17500	14000	13800	11400	51400	14000	41700	14000
	8	210	19300	14000	15250	12600	56000	14000	45500	14000
355 ML	2	140	7350	6550	5750	5100	20800	6750	16800	6750
	4	210	15300	12900	12000	10100	45900	13600	37200	13600
	6	210	17600	13600	13900	11600	51500	13600	42100	13600
	8	210	19400	13600	15300	12900	56000	13600	45900	13600
355 LK	2	140	7350	6650	5650	5150	21000	6750	17000	6750
	4	210	15200	13000	11850	10200	46000	13000	37300	13000
	6	210	17500	13000	13700	11900	52000	13000	42000	13000
	8	210	19400	13000	15200	13000	56500	13000	46000	13000
400 LK	2	170	7650	6850	4400	3900	23900	9050	19350	9050
	4	210	15600	11500	12150	10550	52500	11500	43300	11500
	6	210	17800	11500	13850	11500	60000	11500	48800	11500
	8	210	19700	11500	15350	11500	65700	11500	53200	11500
400 L	2	170	7650	6850	4400	3900	23900	9050	19350	9050
	4	210	15600	13550	12150	10550	52500	16000	43300	16000
	6	210	17800	15450	13850	12000	60000	16000	48800	16000
	8	210	19700	16000	15350	13350	65700	16000	53200	16000

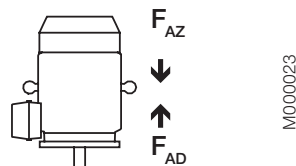
Допустимые осевые нагрузки в соответствии с принципом L₁₀



Двигатели в чугунных корпусах, типоразмеры 80-400

Способ монтажа IM B3

Типо-размер двигателя	20 000 часов								40 000 часов							
	2-полюсн.		4-полюсн.		6-полюсн.		8-полюсн.		2-полюсн.		4-полюсн.		6-полюсн.		8-полюсн.	
	F _{AD} N	F _{AZ} N	F _{AD} N	F _{AZ} N	F _{AD} N	F _{AZ} N	F _{AD} N	F _{AZ} N	F _{AD} N	F _{AZ} N	F _{AD} N	F _{AZ} N	F _{AD} N	F _{AZ} N	F _{AD} N	F _{AZ} N
80	820	460	1010	650	1180	820	1)	1)	1)	1)	1)	1)	1)	1)	1)	1)
90	900	380	1110	590	1260	740	1)	1)	1)	1)	1)	1)	1)	1)	1)	1)
100	1330	440	1620	730	1820	940	1)	1)	1)	1)	1)	1)	1)	1)	1)	1)
112	1330	440	1610	720	1820	930	1)	1)	1)	1)	1)	1)	1)	1)	1)	1)
132 S ₋	1880	850	2330	1290	2650	1610	1)	1)	1)	1)	1)	1)	1)	1)	1)	1)
160	2820	1910	3560	2650	4150	3240	4630	3720	2220	1310	2780	1870	3230	2320	3590	2680
180	3190	2280	4080	3170	4720	3810	5260	4350	2500	1590	3160	2250	3640	2740	4060	3150
200	4230	2960	5380	4120	6270	5000	6960	5700	3320	2060	4184	2920	4850	3590	5380	4120
225	4740	3270	6070	4600	7020	5550	7830	6360	3720	2250	4720	3250	5430	3970	6050	4590
250	6470	3370	8100	5000	9250	6150	10220	7130	5220	2130	6440	3340	7300	4210	8040	4950
280 SM ₋	4200	6250	6000	8000	5250	11250	8300	10300	2900	4900	4250	6250	5150	7150	5950	7950
315 SM ₋	4180	6200	7400	9400	8900	10900	10000	12000	2850	4850	5250	7250	6350	8350	7200	9000
315 ML ₋	4050	6050	7250	9250	8650	10650	9500	11900	2750	4750	5100	7100	6100	8100	6900	8800
315 LK ₋	4000	5950	7100	9150	8500	10500	9750	11750	2650	4650	5000	7000	5950	7950	6900	8900
355 SM ₋	3050	6850	8600	12400	10550	14350	12200	16000	1750	5550	5900	9700	7300	11100	8550	12350
355 ML ₋	2900	6700	8350	12150	10100	13900	12000	15800	1600	5400	5650	9450	6900	10700	7300	11000
355 LK ₋	2850	6650	8200	12000	9900	13700	11450	15250	1550	5350	5450	9250	6700	10500	7800	11600
400 LK ₋	2150	7150	7100	13100	8850	14850	10450	16450	1)	5800	4300	10300	5500	11500	6750	12750
400 L ₋	2150	7150	7100	13100	8850	14850	10450	16450	1)	5800	4300	10300	5500	11500	6750	12750



Способ монтажа IM V1

Типо-размер двигателя	20 000 часов								40 000 часов							
	2-полюсн.		4-полюсн.		6-полюсн.		8-полюсн.		2-полюсн.		4-полюсн.		6-полюсн.		8-полюсн.	
	F _{AD} N	F _{AZ} N	F _{AD} N	F _{AZ} N	F _{AD} N	F _{AZ} N	F _{AD} N	F _{AZ} N	F _{AD} N	F _{AZ} N	F _{AD} N	F _{AZ} N	F _{AD} N	F _{AZ} N	F _{AD} N	F _{AZ} N
80	850	440	1060	650	1220	800	1)	1)	1)	1)	1)	1)	1)	1)	1)	1)
90	940	350	1150	550	1320	690	1)	1)	1)	1)	1)	1)	1)	1)	1)	1)
100	1400	390	1710	650	1940	860	1)	1)	1)	1)	1)	1)	1)	1)	1)	1)
112	1410	380	1730	640	1950	850	1)	1)	1)	1)	1)	1)	1)	1)	1)	1)
132 S ₋	2010	730	2520	1150	2890	1440	1)	1)	1)	1)	1)	1)	1)	1)	1)	1)
160	3070	1660	4060	2320	4530	2890	4950	3350	2470	1060	3280	1530	3600	1970	3910	2310
180	3580	1980	4650	2680	5430	3340	5970	3890	2880	1280	3730	1760	4360	2260	4760	2680
200	4790	2480	6240	3550	7070	4300	7850	5020	3870	1560	5030	2340	5650	2890	6260	3430
225	5540	2670	7000	3860	8130	4700	8860	5480	4510	1650	5640	2500	6540	3100	7080	3700
250	7390	2640	9200	4080	10670	5000	11660	5970	6135	1380	7530	2410	8710	3040	9470	3780
280 SM ₋	5550	5150	7600	6550	9150	7500	10200	9000	4200	3800	5800	4750	7000	5350	7850	6700
315 SM ₋	5950	4600	9750	7500	11600	8300	13350	9900	4600	3300	7550	5300	9050	5750	10450	7000
315 ML ₋	6650	4300	10500	7050	12900	7800	13400	8300	5300	2900	8300	4900	10350	5250	11600	5400
315 LK ₋	7100	3350	11100	5850	13700	6100	14900	8300	5750	2450	8900	3700	11100	3550	12100	5450
355 SM ₋	6350	4250	13250	8600	15650	9580	17350	12500	4950	2900	10450	5850	12350	6270	13600	8900
355 ML ₋	7100	3700	14600	7950	18050	8600	21100	11650	5750	2350	11850	5150	14700	5300	17000	7600
355 LK ₋	7500	3150	15650	6600	19100	7050	21200	8700	6150	1800	12850	3800	15800	3750	17500	5000
400 LK ₋	8650	2150	16050	6400	18450	6750	20100	8350	7220	1)	13150	3400	15100	3400	16450	4700
400 L ₋	8650	2150	16050	6400	18450	6750	20100	8350	7220	1)	13150	3400	15100	3400	16450	4700

¹⁾ По запросу

Двигатели в алюминиевых корпусах

Допустимые осевые нагрузки в соответствии с принципом L₁₀

Двигатели типоразмеров 63-132

Типоразмер двигателя	Число полюсов	Длина выступающей части вала E (мм)	Шариковые подшипники				Базовая конструкция с шариковыми подшипниками с глубокими канавками			
			Стандартная конструкция с шариковыми подшипниками с глубокими канавками		40 000 часов		25 000 часов		40 000 часов	
			25 000 часов	40 000 часов	25 000 часов	40 000 часов	25 000 часов	40 000 часов	25 000 часов	40 000 часов
			FX ₀ (N)	FX _{max} (N)	F _{x0} (N)	FX _{max} (N)	FX ₀ (N)	FX _{max} (N)	FX ₀ (N)	FX _{max} (N)
63	2-8	23	490	400	490	400				
71	2-8	30	680	570	680	570				
80	2-8	40	930	750	930	750				
90	2-8	50	1010	810	1010	810				
100	2-8	60	2280	1800	2280	1800				
112 M	2	60	1800	1420	1620	1280	2160	1700	2160	1700
	4	60	1790	1410	1590	1250	2160	1700	2160	1700
	6	60	1910	1510	1700	1340	2160	1700	2160	1700
	8	60	1940	1530	1720	1360	2160	1700	2160	1700
112 MB	2	60	1820	1470	1640	1330	2100	1700	2100	1700
	4	60	1770	1430	1560	1260	2100	1700	2100	1700
	6	60	1880	1520	1650	1340	2100	1700	2100	1700
	8	60	1930	1560	1690	1370	1700	2100	1700	2100
132 SA	2	80	3020	2360	2740	2140	4070	3180	3670	2870
132 SB	2	80	3020	2360	2730	2130	4060	3170	3670	2870
132 SC	2	80	3030	2430	2750	2200	3990	3200	3690	2960
132 S	4	80	3120	2440	2790	2180	4090	3200	3830	2990
132 M	4	80	3080	2410	2750	2150	4100	3200	3780	2950
132 MB	4	80	3050	2440	2710	2170	3990	3200	3740	3000
132 S	6	80	3280	2560	2910	2270	4100	3200	3990	3120
132 MA	6	80	3240	2530	2880	2250	4100	3200	3970	3100
132 MB	6	80	3200	2500	2840	2220	4100	3200	3930	3070
132 MC	6	80	3010	2510	2660	2220	3840	3200	3700	3090
132 S	8	80	3370	2630	2980	2330	4100	3200	4100	3200
132 M	8	80	3310	2590	2940	2300	4100	3200	4060	3170
132 MB	8	80	3280	2630	2910	2330	3990	3200	3990	3200

Двигатели типоразмеров 160-280

Типоразмер двигателя	Число полюсов	Длина выступающей части вала E (мм)	Шариковые подшипники				Роликовые подшипники			
			Стандартная конструкция с шариковыми подшипниками с глубокими канавками		40 000 часов		Конструкция с подшипниками серии 63		40 000 часов	
			25 000 часов	40 000 часов	25 000 часов	40 000 часов	25 000 часов	40 000 часов	25 000 часов	40 000 часов
			FX ₀ (N)	FX _{max} (N)	F _{x0} (N)	FX _{max} (N)	FX ₀ (N)	FX _{max} (N)	FX ₀ (N)	FX _{max} (N)
160	2	110	4760	3860	4100	3320	6580	4300	5620	4300
	4	110	5180	4200	4380	3545	7340	4300	6180	4300
	6	110	5160	4180	4360	3540	7780	4300	6500	4300
	8	110	6280	4300	5320	4300	8860	4300	7440	4300
180	2	110	6060	4960	5280 ¹⁾	4305 ¹⁾	7600	5500	6560	5500
	4	110	4800	3940	4020	3300	7280	5500	6140	5500
	6	110	6280	5140	5280	4380	8680	5500	7280	5500
	8	110	6960	5500	5880	4800	9440	5500	7920	5500
200	2	110	7800	6500	6760 ²⁾	5640 ²⁾	10360	8640	8880	7400
	4	110	8400	7020	7180	5980	11560	9550	9800	8180
	6	110	8960	7480	7600	6340	12480	9550	10520	8780
	8	110	10480	8740	8940	7400	14100	9550	11920	9550
225	2	110	8520	7180	7360 ³⁾	6200 ³⁾	12320	10380	10560	8900
	4	140	8380	6780	7200	5820	13380	10250	11320	9160
	6	140	10960	8860	9360	7560	15860	10250	13420	10250
	8	140	12100	9780	10340	8360	17220	10250	14580	10250
250	2	140	10480 ⁴⁾	8500 ⁴⁾	9080 ⁴⁾	7360 ⁴⁾	16220	10900	13960	10900
	4	140	10840	8780	9380	7600	18020	13800	15320	13800
	6	140	12600	10220	10700	8680	20240	13800	17140	13800
	8	140	14660	11880	12540	10160	22680	13800	19220	13800
280	2	140	6780	5500	5680	4600	16280	13200	14000	11360
	4	140	8060	6540	6640	5380	19480	15780	16540	13400
	6	140	8980	7280	7360	5960	21920	17760	18580	15060
	8	140	9180	7460	7460	6060	22240	18020	18860	15300

¹⁾ Максимальный срок службы смазки 38 000 ч

²⁾ Максимальный срок службы смазки 27 000 ч

³⁾ Максимальный срок службы смазки 23 000 ч

⁴⁾ Максимальный срок службы смазки 16 000 ч

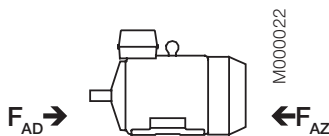
Допустимые осевые нагрузки в соответствии с принципом L₁₀

В следующих таблицах приведены допустимые осевые нагрузки в ньютонах при условии, что радиальная нагрузка равна нулю. Данные действительны при нормальных условиях и частоте 50 Гц при использовании стандартных подшипников для расчетного срока службы 20 000 и 40 000 часов.

При частоте 60 Гц указанные значения необходимо уменьшить на 10 %.

Для двухскоростных двигателей данные должны соответствовать более высокой частоте вращения. Значения допустимых нагрузок при одновременном воздействии радиальной и осевой сил можно получить по запросу.

Указанные осевые нагрузки F_{AD} предполагают фиксацию подшипника на приводном конце вала с помощью стопорного кольца. Без стопорного кольца нагрузки F_{AD} должны быть уменьшены до 70 % от указанных значений.



Двигатели в алюминиевых корпусах, типоразмеры 63-280

Способ монтажа IM B3

Типо-размер двигателя	20 000 часов								40 000 часов							
	2-полюсн.		4-полюсн.		6-полюсн.		8-полюсн.		2-полюсн.		4-полюсн.		6-полюсн.		8-полюсн.	
	F_{AD} N	F_{AZ} N	F_{AD} N	F_{AZ} N	F_{AD} N	F_{AZ} N	F_{AD} N	F_{AZ} N	F_{AD} N	F_{AZ} N	F_{AD} N	F_{AZ} N	F_{AD} N	F_{AZ} N	F_{AD} N	F_{AZ} N
63	480	125	565	165	580	190	590	195	420	105	470	115	490	145	590	205
71	625	325	780	480	890	590	985	685	515	215	630	330	710	410	780	480
80	810	470	1015	675	1170	830	1300	960	650	315	810	470	925	595	1015	675
90	885	485	1170	650	1270	870	1410	1010	720	320	945	425	1005	605	1110	710
100	1620	1120	2065	1565	2390	1890	2660	2160	1280	780	1615	1115	1860	1360	2065	1565
112 M	-	-	-	-	-	-	2655	2155	-	-	-	-	-	-	2060	1560
112 MB	1615	1115	2060	1560	2385	1885	2655	2155	1275	775	1610	1110	1860	1360	2060	1560
132 M	-	-	2245	1645	-	-	2875	2270	-	-	1760	1160	-	-	2240	1640
132 MA	-	-	2245	1645	2595	1995	-	-	-	-	1760	1160	2025	1425	-	-
132 MC	-	-	-	-	2580	1980	-	-	-	-	-	-	2010	1410	-	-
132 MBA	-	-	2235	1635	-	-	-	-	-	-	1750	1150	-	-	-	-
132 S	-	-	-	-	2600	2000	2885	2285	-	-	-	-	2030	1435	2245	1645
132 SA	-	-	-	-	-	-	-	-	-	-	-	-	-	-	-	-
132 SB	1770	1170	-	-	-	-	-	-	1400	800	-	-	-	-	-	-
132 SBB	1760	1160	-	-	-	-	-	-	1395	795	-	-	-	-	-	-
132 SC	1760	1160	-	-	-	-	-	-	1395	795	-	-	-	-	-	-
132 SMA	-	-	-	-	-	-	-	-	-	-	-	-	-	-	-	-
132 SMB	2220	1620	2840	2240	-	-	-	-	1740	1140	2205	1605	-	-	-	-
132 SMC	2220	1620	-	-	-	-	-	-	1740	1140	-	-	-	-	-	-
132 SMD	-	-	2830	2200	-	-	-	-	-	-	2230	1595	-	-	-	-
132 SME	2210	1610	-	-	-	-	-	-	1730	1130	-	-	-	-	-	-
160	4160	4160	4740	4740	4840	4840	5980	5980	3425	3425	3920	3920	4000	4000	4920	4920
180	5480	5480	4360	4360	5980	5980	6000	6620	4600 ¹⁾	4600 ¹⁾	3540	3540	4940	4940	5460	5460
200	5000	6880	5000	7660	5000	8300	5000	9880	5000 ²⁾	5700 ²⁾	5000	6340	5000	6880	5000	8160
225	5000	7380	5000	7600	5000	10140	5000	11420	5000 ³⁾	6120 ³⁾	5000	6220	5000	8420	5000	9460
250	6000 ⁴⁾	9020 ⁴⁾	6000	9800	6000	11520	6000	13700	6000 ⁴⁾	7500 ⁴⁾	6000	8040	6000	9520	6000	11380
280	5260	5260	6500	6500	7500	7500	7740	7740	4220	4220	5160	5160	6040	6040	6180	6180

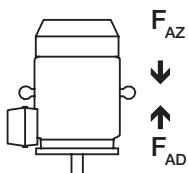
¹⁾ Максимальный срок службы смазки 38 000 ч

²⁾ Максимальный срок службы смазки 27 000 ч

³⁾ Максимальный срок службы смазки 23 000 ч

⁴⁾ Максимальный срок службы смазки 16 000 ч

Допустимые осевые нагрузки в соответствии с принципом L_{10}



M000023

Двигатели в алюминиевых корпусах, типоразмеры 63-280

Способ монтажа IM B5

Типораз- мер двигателя	20 000 часов								40 000 часов							
	2-полюсн.		4-полюсн.		6-полюсн.		8-полюсн.		2-полюсн.		4-полюсн.		6-полюсн.		8-полюсн.	
	F_{AD} N	F_{AZ} N	F_{AD} N	F_{AZ} N	F_{AD} N	F_{AZ} N	F_{AD} N	F_{AZ} N	F_{AD} N	F_{AZ} N	F_{AD} N	F_{AZ} N	F_{AD} N	F_{AZ} N	F_{AD} N	F_{AZ} N
63	495	115	585	155	600	180	-	-	440	95	490	105	550	115	-	-
71	640	315	800	470	925	570	1020	665	530	200	650	320	745	390	815	455
80	845	450	1075	640	1225	795	1350	925	690	290	865	430	980	550	1070	645
90	945	450	1245	600	1360	815	1485	960	775	280	1020	375	1095	550	1185	660
100	1710	1060	2180	1485	2510	1815	2780	2080	1370	715	1735	1035	1980	1285	2185	1485
112 M	-	-	-	-	-	-	2790	2070	-	-	-	-	-	-	2195	1475
112 MB	1725	1040	2210	1460	2540	1785	2810	2055	1385	700	1110	1010	2010	1260	2210	1460
132 M	-	-	2460	1505	-	-	3130	2115	-	-	1970	1015	-	-	2490	1470
132 MA	-	-	2460	1505	2815	1850	-	-	-	-	1970	1015	2245	1280	-	-
132 MC	-	-	-	-	2885	1780	-	-	-	-	-	-	2315	1210	-	-
132 MBA	-	-	2495	1465	-	-	-	-	-	-	2010	980	-	-	-	-
132 S	-	-	-	-	2780	1885	3100	2145	-	-	-	-	2210	1315	2460	1505
132 SA	-	-	-	-	-	-	-	-	-	-	-	-	-	-	-	-
132 SB	1910	1075	-	-	-	-	-	-	1540	705	-	-	-	-	-	-
132 SBB	1950	1050	-	-	-	-	-	-	1580	670	-	-	-	-	-	-
132 SC	1945	1045	-	-	-	-	-	-	1575	670	-	-	-	-	-	-
132 SMA	-	-	-	-	-	-	-	-	-	-	-	-	-	-	-	-
132 SMB	2435	1480	3150	2035	-	-	-	-	1950	995	2515	1400	-	-	-	-
132 SMC	2445	1470	-	-	-	-	-	-	1960	985	-	-	-	-	-	-
132 SMD	-	-	3195	1995	-	-	-	-	-	-	2560	1355	-	-	-	-
132 SME	2490	1425	-	-	-	-	-	-	2005	940	-	-	-	-	-	-
160	4560	3810	5260	4310	5400	4420	6560	5580	3860	3110	4440	3490	4540	3560	5460	4480
180	5920	5115	5080	3860	6000	5445	6000	6120	5060 ¹⁾	4255 ¹⁾	4240	3020	5600	4385	6000	4900
200	5000	6350	5000	6950	5000	7505	5000	9215	5000 ²⁾	5230 ²⁾	5000	5650	5000	6025	5000	7435
225	5000	6770	5000	6795	5000	9270	5000	10595	5000 ³⁾	5490 ³⁾	5000	5475	5000	7490	5000	8535
250	6000 ⁴⁾	8335 ⁴⁾	6000	8820	6000	10275	6000	12645	6000 ⁴⁾	6755 ⁴⁾	6000	7120	6000	8235	6000	10205
280	6400	4400	7920	5400	8500	6180	8500	6435	5420	3420	6640	4120	7840	4640	7980	4775

¹⁾ Максимальный срок службы смазки 38 000 ч

²⁾ Максимальный срок службы смазки 27 000 ч

³⁾ Максимальный срок службы смазки 23 000 ч

⁴⁾ Максимальный срок службы смазки 16 000 ч

Паспортные таблички

На паспортных табличках в табличной форме приведены значения частоты вращения, тока и коэффициента мощности для трех значений напряжений для двигателей в чугунных корпусах, стандартный вариант: 400 В-415 В-690 В. В случае двигателей с алюминиевым корпусом на паспортной табличке указывается одно или два значения напряжения: 230 В-400 В в зависимости от типоразмера. Возможны и другие комбинации напряжений и частот; их можно заказать с помощью кодов модификаций 002 или 209. См. раздел "Коды модификаций".

Двигатели в чугунных корпусах

ABB Oy, Motors Vaasa, Finland						
CE		IE2		Ex II 3G		
3 ~ Motor M3GP 225SMC 4 IMB3/IM1001						
Ex nA II T3						
414141-45		2010		No. 3GF1000005		
		Ins.cl.		F		IP 55
V	Hz	kW	r/min	A	cos φ	Duty
690 Y	50	45	1477	45	0.88	S1
400 D	50	45	1477	78	0.88	S1
415 D	50	45	1479	77	0.86	S1
IE2 - 94.1% (100%) - 94.6% (75%) - 94.4% (50%)						
Prod. code 3GGP222230-ADG						
LCIE 06 ATEX 6089 / IECEx LCI 07.0001						
		Nmax		r/min		
6313/C3		6312/C3		405 kg		
ABB		IEC 60034-1				

M000736

В соответствии со стандартом IEC 60034-30:2008 на паспортной табличке двигателя приводится следующая информация:

- Минимальное значение КПД при нагрузке 100, 75 и 50 % от номинальной
- Уровень энергоэффективности
- Год изготовления
- Тип защиты
- Группа оборудования
- Температурный класс
- Идентификационный номер сертификационного органа
- Номер сертификата: в стандартном варианте на паспортной табличке для двигателей с чугунными корпусами указываются оба сертификата – АTEX и IECEx. В случае двигателей в алюминиевых корпусах – собственная сертификация.

Двигатели в алюминиевых корпусах, типоразмеры 63-80

Asea Brown Boveri, S.A.						
C/ Illa de Buda, 55. 08192 Sant Quirze del Vallès (Barcelona), Spain						
3~Motor M3AAD 80 C 2		IM1001		Ex tD A22 T125°C		
3GAA081313-ASE		No. 3GE101508P0012		Cl. F IP 55		
6204-2Z/C3		6203-2Z/C3		2010		11 kg
V	Hz	r/min	kW	A	Cos φ	
230 D	50	2880	1,1	3,9	0,81	
400 Y	50	2880	1,1	2,3	0,81	
IE2-82,1(100%)-82,0(75%)-79,2(50%)					IEC 60034-1	

M000702

Двигатели в алюминиевых корпусах, типоразмеры 90-132

Asea Brown Boveri, S.A.						
C/ Illa de Buda, 55. 08192 Sant Quirze del Vallès (Barcelona), Spain						
3~Motor M3AAD 90 L 4		CL. F		IP 55		IEC60034-1
3GAA092002-ADE		N° 3GE102509P3666				
V	Hz	r/min	kW	A	Cos φ	
400 D	50	1420	1,5	3,5	0,75	
LOM 99 ATEX 2025						
IE2-81,3(100%)-81,9(75%)-80,1(50%)						
Ex II 2D		2010		16 kg		
6205-2RS1/C3		6204-2RS1/C3				
0163 Ex tD A21 T125°C						

M000703

Информация для заказа

Пример заказа

При заказе приведите следующий минимум данных, как это сделано в примере.

Код изделия для двигателя образуется в соответствии со следующим принципом.

Тип двигателя	M3GP 160 MLA
Число полюсов	2
Монтажное исполнение (код IM)	IM B3 (IM 1001)
Номинальная мощность на валу	11 кВт
Код изделия	3GGP161410-ADH
Коды модификаций, если необходимо	

Типоразмер двигателя

A	B	C	D,E,F	G		
M3GP 160 MLA 3GGP 161 410 - A D H 002, и т. д.						
1 2 3 4 5 6 7 8 9 10 11 12 13 14						
A Тип двигателя	B Типоразмер двигателя	C Код изделия	D Код монтажного исполнения	E Код напряжения и частоты	F Код производителя	G Коды модификаций

Описание кода изделия:

Позиции 1 - 4

3GGP = полностью закрытый с охлаждающим вентилятором асинхронный двигатель с короткозамкнутым ротором в чугунном корпусе, с видом взрывозащиты - защита от воспламенения горючей пыли

3GAA = полностью закрытый с охлаждающим вентилятором асинхронный двигатель с короткозамкнутым ротором в алюминиевом корпусе, с видом взрывозащиты - защита от воспламенения горючей пыли

Позиции 5 и 6

Типоразмер станины согласно IEC

06 = 63	20 = 200
07 = 71	22 = 225
08 = 80	25 = 250
09 = 90	28 = 280
10 = 100	31 = 315
11 = 112	35 = 355
13 = 132	40 = 400
16 = 160	
18 = 180	

Позиция 7

Частота вращения (число пар полюсов)

1 = 2 полюса
3 = 6 полюсов
2 = 4 полюса
4 = 8 полюсов
5 = 10 полюсов

Позиции 8-10

Текущий номер в серии

Позиция 11

- (Тире)

Позиция 12

Способ монтажа

- A** = монтаж на лапах, соединительная коробка сверху
- R** = монтаж на лапах, соединительная коробка справа, если смотреть со стороны приводного конца вала
- L** = монтаж на лапах, соединительная коробка слева, если смотреть со стороны приводного конца вала
- B** = монтаж на фланце, большой фланец с проходными отверстиями
- C** = монтаж на фланце, малый фланец с резьбовыми отверстиями
- H** = монтаж на лапах и фланце, большой фланец с проходными отверстиями
- J** = монтаж на лапах и фланце, малый фланец с резьбовыми отверстиями
- S** = монтаж на лапах и фланце, соединительная коробка справа, если смотреть со стороны приводного конца вала
- T** = монтаж на лапах и фланце, соединительная коробка слева, если смотреть со стороны приводного конца вала
- F** = монтаж на лапах и фланце, специальный фланец
- V** = монтаж на фланце, специальный фланец

Позиция 13

Напряжение и частота

Односкоростные двигатели

- V 380 ВΔ 50 Гц
- D 400 ВΔ, 415 ВΔ, 690 ВУ 50 Гц
- E 500 ВΔ 50 Гц
- F 500 ВУ 50 Гц
- S 230 ВΔ, 400 ВУ, 415 ВУ 50 Гц
- T 660 ВΔ 50 Гц
- U 690 ВΔ 50 Гц

X Другое номинальное напряжение, схема соединений или частота, не более 690 В

Позиция 14

Код производителя

G, H...

Код изделия, если необходимо, должен быть дополнен кодами модификаций.

Двигатели с защитой от воспламенения горючей пыли, чугунный корпус IE2

Технические характеристики для категории 2 D, T = 125 °C – IP 65



IP 65 - IC 411 - класс изоляции F, класс превышения температуры B
Класс энергоэффективности IE2 в соответствии с IEC 60034-30; 2008

Мощность на валу кВт	Тип двигателя	Код изделия	КПД IEC 60034-2-1; 2007			Коэф. мощности cos φ	Ток		Момент			Момент инерции J = 1/4 GD ² кгм ²	Вес кг	Уровень звукового давления L _{дБ}	
			Частота вращения об/мин	Полная нагрузка 100 %	3/4-нагр. 75 %		1/2-нагр. 50 %	I _N А	I _s / I _N	T _N Nm	T ₁ / T _N				T _b / T _N
3000 об/мин = 2-полюсн. 400 В 50 Гц			Базовая конструкция												
0,75	M3GP 80 MA	3GGP 081 310-••	5)												
1,1	M3GP 80 MB	3GGP 081 320-••	5)												
1,5	M3GP 90 SLA	3GGP 091 010-••	5)												
2,2	M3GP 90 SLC	3GGP 091 030-••	5)												
3	M3GP 100 LA	3GGP 101 510-••	5)												
4	M3GP 112 MB	3GGP 111 320-••	5)												
5,5	M3GP 132 SMB	3GGP 131 220-••	5)												
7,5	M3GP 132 SMD	3GGP 131 240-••	5)												
11	M3GP 160 MLA	3GGP 161 410-••H	2931	90,1	90,5	89,6	0,89	19,7	7,2	35,8	2,6	3,1	0,0	207	71
15	M3GP 160 MLB	3GGP 161 420-••H	2929	91,2	91,9	91,4	0,89	26,6	7,2	48,9	3,0	3,5	0,1	216	71
18,5	M3GP 160 MLC	3GGP 161 430-••H	2934	91,8	92,2	91,8	0,90	32,3	7,5	60,2	2,8	3,4	0,1	227	69
22	M3GP 180 MLA	3GGP 181 410-••H	2938	91,7	92,2	91,7	0,90	38,4	7,0	71,5	2,5	3,1	0,1	259	69
30	M3GP 200 MLA	3GGP 201 410-••G	2956	93,2	93,6	93,0	0,88	52,7	7,4	96,9	3,0	3,2	0,2	275	74
37	M3GP 200 MLC	3GGP 201 430-••G	2954	93,6	94,0	93,4	0,89	64,1	7,5	119,0	2,8	3,2	0,2	305	75
45	M3GP 225 SMB	3GGP 221 220-••G	2968	93,9	93,8	92,9	0,87	79,5	7,2	144,0	2,7	3,0	0,3	365	76
55	M3GP 250 SMA	3GGP 251 210-••G	2975	94,3	94,1	93,0	0,89	94,5	7,8	176,0	2,4	3,1	0,5	425	75
75	M3GP 280 SMA	3GGP 281 210-••G	2978	94,3	94,1	92,8	0,88	130	7,6	240,0	2,1	3,0	0,8	625	77
90	M3GP 280 SMB	3GGP 281 220-••G	2976	94,6	94,5	93,5	0,90	152	7,4	288,0	2,1	2,9	0,9	665	77
110	M3GP 315 SMA	3GGP 311 210-••G	2982	94,9	94,4	92,9	0,86	194	7,6	352,0	2,0	3,0	1,2	880	78
132	M3GP 315 SMB	3GGP 311 220-••G	2982	95,1	94,8	93,6	0,88	227	7,4	422,0	2,2	3,0	1,4	940	78
160	M3GP 315 SMC	3GGP 311 230-••G	2981	95,4	95,2	94,2	0,89	271	7,5	512,0	2,3	3,0	1,7	1025	78
200	M3GP 315 MLA	3GGP 311 410-••G	2980	95,7	95,7	94,9	0,90	335	7,7	640,0	2,6	3,0	2,1	1190	78
250	²⁾ M3GP 355 SMA	3GGP 351 210-••G	2984	95,7	95,5	94,5	0,89	423	7,7	800,0	2,1	3,3	3,0	1600	83
315	²⁾ M3GP 355 SMB	3GGP 351 220-••G	2980	95,7	95,7	95,1	0,89	533	7,0	1009,0	2,1	3,0	3,4	1680	83
355	²⁾ M3GP 355 SMC	3GGP 351 230-••G	2984	95,7	95,7	95,2	0,88	608	7,2	1136,0	2,2	3,0	3,6	1750	83
400	²⁾ M3GP 355 MLA	3GGP 351 410-••G	2982	96,9	96,6	95,9	0,88	677	7,1	1280,0	2,3	2,9	4,1	2000	83
450	²⁾ M3GP 355 MLB	3GGP 351 420-••G	2983	97,1	97,0	96,4	0,90	743	7,9	1440,0	2,2	2,9	4,3	2080	83
500	²⁾ M3GP 355 LKA	3GGP 351 810-••G	2982	96,9	96,9	96,5	0,90	827	7,5	1601,0	2,0	3,9	4,8	2320	83
560	²⁾ M3GP 355 LKB	3GGP 351 820-••G	2983	97,0	97,0	96,5	0,90	925	8,0	1792,0	2,2	4,1	5,2	2460	83
560	³⁾ M3GP 400 LA	3GGP 401 510-••G	2988	97,2	97,2	96,6	0,89	934	7,8	1789,0	2,1	3,4	7,9	2950	82
560	M3GP 400 LKA	3GGP 401 810-••G	2988	97,2	97,2	96,6	0,89	934	7,8	1789,0	2,1	3,4	7,9	2950	82
630	M3GP 400 LB	3GGP 401 520-••G	2987	97,4	97,4	96,9	0,89	1048	7,8	2014,0	2,2	3,4	8,2	3050	82
630	M3GP 400 LKB	3GGP 401 820-••G	2987	97,4	97,4	96,9	0,89	1048	7,8	2014,0	2,2	3,4	8,2	3050	82
710	M3GP 400 LC	3GGP 401 530-••G	2987	97,5	97,4	97,0	0,89	1180	7,8	2269,0	2,6	3,4	9,3	3300	82
710	³⁾ M3GP 400 LKC	3GGP 401 830-••G	2987	97,5	97,4	97,0	0,89	1180	7,8	2269,0	2,6	3,4	9,3	3300	82
3000 об/мин = 2-полюсн. 400 В 50 Гц			Конструкция повышенной мощности												
22	¹⁾ M3GP 160 MLD	3GGP 161 440-••H	2929	91,2	91,6	91,0	0,90	38,6	7,3	71,7	2,7	3,4	0,1	233	77
30	M3GP 180 MLB	3GGP 181 420-••H	2943	92,5	93,0	92,6	0,90	52	6,8	97,3	2,3	3,1	0,1	292	78
37	M3GP 180 MLC	3GGP 181 430-••H	2947	92,8	93,0	92,5	0,90	63,9	7,9	119,0	2,9	3,6	0,1	292	77
45	⁴⁾ M3GP 200 MLE	3GGP 201 450-••G	2944	93,3	93,6	93,0	0,88	79,1	7,3	145,0	2,9	3,1	0,2	310	79
55	M3GP 225 SMC	3GGP 221 230-••G	2965	93,9	93,9	92,9	0,88	96	7,1	177,0	2,6	3,0	0,3	385	80
67	⁴⁾ M3GP 225 SMD	3GGP 221 240-••G	2966	93,9	93,7	92,6	0,86	119	7,4	215,0	2,8	3,2	0,3	395	78
75	M3GP 250 SMB	3GGP 251 220-••G	2969	94,0	94,0	93,2	0,89	129	7,9	241,0	2,6	3,2	0,6	465	80
110	M3GP 280 SMC	3GGP 281 230-••G	2978	95,1	95,0	94,2	0,90	185	7,9	352,0	2,4	3,0	1,2	725	77

¹⁾ Класс энергоэффективности IE1.

²⁾ Снижение уровня звукового давления на 3 дБ(А), если вентилятор имеет одно направление вращения. Направление вращения следует указать в заказе, см. коды модификаций 044 и 045.

³⁾ Стандартный вариант – вентилятор с одним направлением вращения. Направление вращения следует указать в заказе, см. коды модификаций 044 и 045.

⁴⁾ Для 400-415 В 50 Гц (для 380 В 50 Гц код напряжения В).

⁵⁾ Отсутствующие данные – по запросу

Два символа в коде изделия необходимо заменить на соответствующий код монтажного исполнения и код напряжения/частоты питания (см. информацию о заказе).
 I_s / I_N = кратность пускового тока
 T_1 / T_N = кратность пускового момента
 T_b / T_N = кратность максимального момента

Значения КПД приводятся в соответствии со стандартом IEC 60034-2-1; 2007. Имейте в виду, что эти значения нельзя сравнивать, если неизвестен метод испытаний. Концерн АББ определяет значения КПД с помощью косвенного метода; паразитные потери (дополнительные потери) определены путем измерения.

Двигатели с защитой от воспламенения горючей пыли, чугунный корпус IE2

Технические характеристики для категории 2 D, T = 125 °C – IP 65

IP 65 - IC 411 - класс изоляции F, класс превышения температуры B
Класс энергоэффективности IE2 в соответствии с IEC 60034-30; 2008



Мощность на валу кВт	Тип двигателя	Код изделия	КПД IEC 60034-2-1; 2007				Коэф. мощности cos φ	Ток		Момент			Момент инерции J = 1/4 GD ² кгм ²	Вес кг	Уровень звукового давления L _{тра} дБ	
			Частота вращения об/мин	Полная нагрузка 100 %	3/4-нагр. 75 %	1/2-нагр. 50 %		I _N А	I _s А	T _N Nm	T _I Nm	T _b Nm				
1500 об/мин = 4-полюсн. 400 В 50 Гц			Базовая конструкция													
0,55	M3GP	80 MA	3GGP 082 310-••	4)												
0,75	M3GP	80 MB	3GGP 082 320-••	4)												
1,1	M3GP	90 SLA	3GGP 092 010-••	4)												
1,5	M3GP	90 SLC	3GGP 092 030-••	4)												
2,2	M3GP	100 LA	3GGP 102 510-••	4)												
3	M3GP	100 LB	3GGP 102 520-••	4)												
4	M3GP	112 MC	3GGP 112 330-••	4)												
5,5	M3GP	132 SMB	3GGP 132 220-••	4)												
7,5	M3GP	132 SMD	3GGP 132 240-••	4)												
11	M3GP	160 MLC	3GGP 162 430-••H	1470	91,2	91,5	90,6	0,82	21,2	7,8	71,4	3,0	3,5	0,1	226	62
15	M3GP	160 MLE	3GGP 162 450-••H	1467	92,0	92,4	92,1	0,84	28,0	7,8	97,6	3,0	3,4	0,1	249	61
18,5	M3GP	180 MLA	3GGP 182 410-••H	1474	91,6	92,0	91,2	0,83	35,1	7,2	119,0	2,6	3,1	0,2	271	62
22	M3GP	180 MLB	3GGP 182 420-••H	1471	91,6	92,4	92,2	0,83	41,7	6,8	142,0	2,5	3,0	0,2	279	62
30	M3GP	200 MLB	3GGP 202 420-••G	1475	93,6	94,0	93,7	0,85	54,4	7,4	194,0	3,0	2,8	0,3	305	61
37	M3GP	225 SMB	3GGP 222 220-••G	1480	93,6	93,9	93,4	0,85	67,1	7,6	238,0	3,2	2,9	0,4	355	67
45	M3GP	225 SMC	3GGP 222 230-••G	1477	94,1	94,6	94,4	0,88	78,4	7,6	290,0	3,2	2,7	0,5	390	67
55	M3GP	250 SMA	3GGP 252 210-••G	1479	94,3	94,3	93,6	0,84	100	7,2	355,0	2,5	3,1	0,7	415	66
75	M3GP	280 SMA	3GGP 282 210-••G	1484	94,5	94,5	93,9	0,85	134	6,9	482,0	2,5	2,8	1,3	625	68
90	M3GP	280 SMB	3GGP 282 220-••G	1483	94,7	94,8	94,4	0,86	159	7,2	579,0	2,5	2,7	1,5	665	68
110	M3GP	315 SMA	3GGP 312 210-••G	1487	95,1	95,1	94,3	0,86	194	7,2	706,0	2,0	2,5	2,3	900	70
132	M3GP	315 SMB	3GGP 312 220-••G	1487	95,4	95,4	94,7	0,86	232	7,1	847,0	2,3	2,7	2,6	960	70
160	M3GP	315 SMC	3GGP 312 230-••G	1487	95,6	95,6	95,1	0,85	284	7,2	1027,0	2,4	2,9	2,9	1000	70
200	M3GP	315 MLA	3GGP 312 410-••G	1486	95,6	95,6	95,3	0,86	351	7,2	1285,0	2,5	2,9	3,5	1160	70
250	M3GP	355 SMA	3GGP 352 210-••G	1488	95,9	95,9	95,5	0,86	437	7,1	1604,0	2,3	2,7	5,9	1610	74
315	M3GP	355 SMB	3GGP 352 220-••G	1488	95,9	95,9	95,6	0,86	551	7,3	2021,0	2,3	2,8	6,9	1780	74
355	M3GP	355 SMC	3GGP 352 230-••G	1487	95,9	95,9	95,7	0,86	621	6,8	2279,0	2,4	2,7	7,2	1820	78
400	M3GP	355 MLA	3GGP 352 410-••G	1489	96,3	96,3	95,9	0,85	705	6,8	2565,0	2,3	2,6	8,4	2140	78
450	M3GP	355 MLB	3GGP 352 420-••G	1490	96,8	96,8	96,3	0,86	780	6,9	2884,0	2,3	2,9	8,4	2140	78
500	M3GP	355 LKA	3GGP 352 810-••G	1490	97,0	97,0	96,5	0,86	865	6,8	3204,0	2,0	3,0	10,0	2500	78
560	M3GP	400 LA	3GGP 402 510-••G	1491	96,8	96,8	96,3	0,85	982	7,4	3586,0	2,4	2,8	15,0	3200	78
560	M3GP	400 LKA	3GGP 402 810-••G	1491	96,8	96,8	96,3	0,85	982	7,4	3586,0	2,4	2,8	15,0	3200	78
630	M3GP	400 LB	3GGP 402 520-••G	1491	97,0	97,0	96,5	0,87	1077	7,6	4034,0	2,2	2,9	16,0	3300	78
630	M3GP	400 LKB	3GGP 402 520-••G	1491	97,0	97,0	96,5	0,87	1077	7,6	4034,0	2,2	2,9	16,0	3300	78
710	¹⁾ M3GP	400 LC	3GGP 402 530-••G	1491	97,1	97,1	96,6	0,86	1227	7,6	4547,0	2,4	3,0	17,0	3400	78
710	¹⁾ M3GP	400 LKC	3GGP 402 530-••G	1491	97,1	97,1	96,6	0,86	1227	7,6	4547,0	2,4	3,0	17,0	3400	78
1500 об/мин = 4-полюсн. 400 В 50 Гц			Конструкция повышенной мощности													
18,5	M3GP	160 MLF	3GGP 162 460-••H	1469	91,7	92,1	91,4	0,83	35	7,8	120,0	3,2	3,5	0,1	249	68
22	²⁾ M3GP	160 MLG	3GGP 162 470-••H	1466	90,8	91,1	90,4	0,81	43,1	7,9	143,0	3,3	3,6	0,1	249	68
30	¹⁾²⁾ M3GP	180 MLC	3GGP 182 430-••H	1473	92,2	92,3	91,6	0,81	57,9	7,1	194,0	2,8	3,2	0,2	298	66
37	M3GP	200 MLC	3GGP 202 430-••G	1475	93,0	93,1	92,3	0,82	70	7,5	239,0	3,5	3,2	0,3	305	73
55	M3GP	225 SMD	3GGP 222 240-••G	1483	94,3	94,5	93,9	0,83	101	7,4	354,0	3,4	2,9	0,6	410	68
60	²⁾³⁾ M3GP	225 SME	3GGP 222 250-••G	1479	93,6	93,7	92,9	0,84	110	8,0	387,0	3,6	3,0	0,6	410	74
75	³⁾ M3GP	250 SMB	3GGP 252 220-••G	1476	94,3	94,5	94,2	0,86	133	7,6	485,0	2,8	3,2	0,9	470	73
110	M3GP	280 SMC	3GGP 282 230-••G	1485	95,1	95,2	94,7	0,86	194	7,6	707,0	3,0	3,0	1,9	725	68

¹⁾ Класс превышения температуры F.

²⁾ Класс энергоэффективности IE1.

³⁾ Для 400-415 В 50 Гц (для 380 В 50 Гц код напряжения).

⁴⁾ Отсутствующие данные – по запросу.

Два символа в коде изделия необходимо заменить на соответствующий код монтажного исполнения и код напряжения/частоты питания (см. информацию о заказе).

I_s / I_N = кратность пускового тока
 T_I / T_N = кратность пускового момента
 T_b / T_N = кратность максимального момента

Значения КПД приводятся в соответствии со стандартом IEC 60034-2-1; 2007. Имейте в виду, что эти значения нельзя сравнивать, если неизвестен метод испытаний. Концерн АББ определяет значения КПД с помощью косвенного метода; паразитные потери (дополнительные потери) определены путем измерения.

Двигатели с защитой от воспламенения горючей пыли, чугунный корпус IE2

Технические характеристики для категории 2 D, T = 125 °C – IP 65

IP 65 - IC 411 - класс изоляции F, класс превышения температуры B
Класс энергоэффективности IE2 в соответствии с IEC 60034-30; 2008



Мощность на валу кВт	Тип двигателя	Код изделия	КПД IEC 60034-2-1; 2007			Коеф. мощности cos φ	Ток		Момент			Момент инерции J = 1/4 GD ² кгм ²	Вес кг	Уровень звукового давления L _{ра} дБ	
			Частота вращения об/мин	Полная нагрузка 100 %	3/4-нагр. 75 %		1/2-нагр. 50 %	I _N А	I _s / I _N	T _N Nm	T _I / T _N				T _b / T _N
1000 об/мин = 6-полюсн. 400 В 50 Гц			Базовая конструкция												
0,37	M3GP 80 MA	3GGP 083 310-••	3 ³⁾												
0,55	M3GP 80 MB	3GGP 083 320-••	3 ³⁾												
0,75	M3GP 90 SLA	3GGP 093 010-••	3 ³⁾												
1,1	M3GP 90 SLC	3GGP 093 030-••	3 ³⁾												
1,5	M3GP 100 LA	3GGP 103 510-••	3 ³⁾												
2,2	M3GP 112 MB	3GGP 113 320-••	3 ³⁾												
3	M3GP 132 SMB	3GGP 133 220-••	3 ³⁾												
4	M3GP 132 SMC	3GGP 133 230-••	3 ³⁾												
5,5	M3GP 132 SMD	3GGP 133 240-••	3 ³⁾												
7,5	M3GP 160 MLA	3GGP 163 410-••H	965	87,2	88,4	88,2	0,81	15,3	6,5	74,2	1,9	3,0	0,1	220	57
11	M3GP 160 MLB	3GGP 163 420-••H	972	90,1	90,8	90,4	0,81	21,7	7,8	108,0	2,3	3,5	0,1	247	65
15	M3GP 180 MLB	3GGP 183 420-••H	972	90,4	91,0	90,4	0,82	29,2	7,2	147,0	1,9	3,2	0,3	298	58
18,5	M3GP 200 MLA	3GGP 203 410-••G	983	90,9	91,1	90,2	0,82	35,8	7,1	179,0	3,2	3,1	0,4	265	66
22	M3GP 200 MLB	3GGP 203 420-••G	983	91,6	91,9	91,0	0,82	42,2	7,5	213,0	3,2	3,2	0,4	285	61
30	M3GP 225 SMB	3GGP 223 220-••G	985	92,2	92,6	92,2	0,82	57,2	7,4	290,0	3,4	3,0	0,6	350	61
37	M3GP 250 SMA	3GGP 253 210-••G	987	93,1	93,4	92,8	0,81	70,8	7,2	357,0	3,2	2,9	1,2	420	66
45	M3GP 280 SMA	3GGP 283 210-••G	990	93,4	93,6	93,1	0,84	82,7	7,0	434,0	2,5	2,5	1,9	605	66
55	M3GP 280 SMB	3GGP 283 220-••G	990	93,8	94,0	93,3	0,84	100	7,0	530,0	2,7	2,6	2,2	645	66
75	M3GP 315 SMA	3GGP 313 210-••G	992	94,4	94,4	93,5	0,82	139	7,4	721,0	2,4	2,8	3,2	830	70
90	M3GP 315 SMB	3GGP 313 220-••G	992	94,8	94,8	94,2	0,84	163	7,5	866,0	2,4	2,8	4,1	930	70
110	M3GP 315 SMC	3GGP 313 230-••G	991	95,0	95,0	94,6	0,83	201	7,4	1059,0	2,5	2,9	4,9	1000	70
132	M3GP 315 MLA	3GGP 313 410-••G	991	95,3	95,4	94,9	0,83	240	7,5	1271,0	2,7	3,0	5,8	1150	68
160	M3GP 355 SMA	3GGP 353 210-••G	993	95,4	95,4	94,8	0,83	291	7,0	1538,0	2,0	2,6	7,9	1520	75
200	M3GP 355 SMB	3GGP 353 220-••G	993	95,7	95,7	95,1	0,84	359	7,2	1923,0	2,2	2,7	9,7	1680	75
250	M3GP 355 SMC	3GGP 353 230-••G	993	95,7	95,7	95,1	0,83	454	7,4	2404,0	2,6	2,9	11,3	1820	75
315	M3GP 355 MLB	3GGP 353 420-••G	992	95,7	95,7	95,2	0,83	572	7,0	3032,0	2,5	2,7	13,5	2180	75
355	M3GP 355 LKA	3GGP 353 810-••G	992	95,7	95,7	95,1	0,83	645	7,6	3417,0	2,7	2,9	15,5	2500	75
400	M3GP 400 LA	3GGP 403 510-••G	993	96,2	96,3	95,8	0,82	731	7,1	3846,0	2,3	2,7	17,0	2900	76
400	M3GP 400 LKA	3GGP 403 810-••G	993	96,2	96,3	95,8	0,82	731	7,1	3846,0	2,3	2,7	17,0	2900	76
450	M3GP 400 LB	3GGP 403 520-••G	994	96,6	96,6	96,1	0,82	819	7,4	4323,0	2,4	2,8	20,5	3150	76
450	M3GP 400 LKB	3GGP 403 820-••G	994	96,6	96,6	96,1	0,82	819	7,4	4323,0	2,4	2,8	20,5	3150	76
500	M3GP 400 LC	3GGP 403 530-••G	993	96,6	96,7	96,2	0,83	900	7,2	4808,0	2,5	2,7	22,0	3300	76
500	M3GP 400 LKC	3GGP 403 830-••G	993	96,6	96,7	96,2	0,83	900	7,2	4808,0	2,5	2,7	22,0	3300	76
560	M3GP 400 LD	3GGP 403 540-••G	993	96,9	96,9	96,4	0,85	981	7,4	5385,0	2,4	2,8	24,0	3400	77
560	M3GP 400 LKD	3GGP 403 840-••G	993	96,9	96,9	96,4	0,85	981	7,4	5385,0	2,4	2,8	24,0	3400	77
1000 об/мин = 6-полюсн. 400 В 50 Гц			Конструкция повышенной мощности												
14	¹⁾²⁾ M3GP 160 MLC	3GGP 163 430-••H	969	89,2	89,4	88,0	0,75	30,2	7,9	137,0	2,8	3,9	0,1	247	64
18,5	²⁾ M3GP 180 MLC	3GGP 183 430-••H	975	90,1	90,2	88,7	0,74	40	7,2	181,0	2,0	3,2	0,3	298	61
30	²⁾ M3GP 200 MLC	3GGP 203 430-••G	983	91,6	91,7	90,5	0,80	59	7,5	291,0	3,5	3,4	0,5	305	65
37	²⁾ M3GP 225 SMC	3GGP 223 230-••G	983	92,1	92,5	92,1	0,83	69,8	7,1	359,0	3,0	2,8	0,8	380	64
45	M3GP 250 SMB	3GGP 253 220-••G	986	93,1	93,3	92,6	0,82	85	7,2	435,0	3,3	2,8	1,5	465	65
75	M3GP 280 SMC	3GGP 283 230-••G	990	94,2	94,5	94,1	0,84	136	7,3	723,0	2,8	2,7	2,9	725	66

- ¹⁾ Класс превышения температуры F.
²⁾ Класс энергоэффективности IE1.
³⁾ Отсутствующие данные – по запросу.

Два символа в коде изделия необходимо заменить на соответствующий код монтажного исполнения и код напряжения/частоты питания (см. информацию о заказе).

I_s / I_N = кратность пускового тока
 T_I / T_N = кратность пускового момента
 T_b / T_N = кратность максимального момента

Значения КПД приводятся в соответствии со стандартом IEC 60034-2-1; 2007. Имейте в виду, что эти значения нельзя сравнивать, если неизвестен метод испытаний. Концерн АББ определяет значения КПД с помощью косвенного метода; паразитные потери (дополнительные потери) определены путем измерения.

Двигатели с защитой от воспламенения горючей пыли, чугунный корпус

Технические характеристики для категории 2 D, T = 125 °C – IP 65



IP 65 - IC 411 - класс изоляции F, класс превышения температуры B

Мощность на валу кВт	Тип двигателя	Код изделия	КПД IEC 60034-2-1; 2007			Коеф. мощности cos φ	Ток		Момент			Момент инерции J = 1/4 GD ² кгм ²	Вес кг	Уровень звукового давления L _{тра} дБ		
			Частота вращения об/мин	Полная нагрузка 100 %	3/4-нагр. 75 %		1/2-нагр. 50 %	I _N А	I _s А	T _N Nm	T _I Nm				T _b Nm	
750 об/мин = 8-полюсн. 400 В 50 Гц			Базовая конструкция													
0,18	M3GP 80 MA	3GGP 084 310-••	1)													
0,25	M3GP 80 MB	3GGP 084 320-••	1)													
0,37	M3GP 90 SLA	3GGP 094 010-••	1)													
0,55	M3GP 90 SLC	3GGP 094 030-••	1)													
0,75	M3GP 100 LA	3GGP 104 510-••	1)													
1,1	M3GP 100 LB	3GGP 104 520-••	1)													
1,5	M3GP 112 MC	3GGP 114 330-••	1)													
2,2	M3GP 132 SMC	3GGP 134 230-••	1)													
3	M3GP 132 SMD	3GGP 134 240-••	1)													
4	M3GP 160 MLA	3GGP 164 410-••H	722	86,7	87,4	86,6	0,71	9,3	5,4	52,9	1,7	2,8	0,1	245	59	
5,5	M3GP 160 MLB	3GGP 164 420-••H	723	86,8	87,6	86,8	0,71	12,8	5,8	72,6	1,9	3,1	0,1	245	53	
7,5	M3GP 160 MLC	3GGP 164 430-••H	718	85,5	86,3	85,5	0,70	18	5,7	99,7	2,1	3,1	0,1	245	55	
11	M3GP 180 MLB	3GGP 184 420-••H	723	88,3	89,2	88,7	0,72	24,9	5,7	145,0	1,7	2,7	0,2	292	63	
15	M3GP 200 MLA	3GGP 204 410-••G	734	89,9	90,3	89,6	0,79	30,4	7,0	195,0	2,4	3,2	0,5	280	56	
18,5	M3GP 225 SMA	3GGP 224 210-••G	734	90,0	90,3	89,3	0,74	40	6,1	240,0	2,2	3,0	0,6	335	55	
22	M3GP 225 SMB	3GGP 224 220-••G	732	90,6	91,2	90,6	0,77	45,5	6,5	287,0	2,2	2,9	0,7	350	56	
30	M3GP 250 SMA	3GGP 254 210-••G	735	91,4	91,2	90,7	0,78	60,7	6,7	389,0	2,0	2,9	1,3	420	56	
37	M3GP 280 SMA	3GGP 284 210-••G	741	92,7	92,7	91,6	0,78	73,8	7,3	476,0	1,7	3,0	1,9	605	65	
45	M3GP 280 SMB	3GGP 284 220-••G	741	93,2	93,2	92,2	0,78	89,3	7,6	579,0	1,8	3,1	2,2	645	65	
55	M3GP 315 SMA	3GGP 314 210-••G	742	93,4	93,5	92,7	0,81	104	7,1	707,0	1,6	2,7	3,2	830	62	
75	M3GP 315 SMB	3GGP 314 220-••G	741	93,7	93,9	93,4	0,82	140	7,1	966,0	1,7	2,7	4,1	930	62	
90	M3GP 315 SMC	3GGP 314 230-••G	741	94,0	94,2	93,6	0,82	168	7,4	1159,0	1,8	2,7	4,9	1000	64	
110	M3GP 315 MLA	3GGP 314 410-••G	740	94,0	94,3	94,0	0,83	203	7,3	1419,0	1,8	2,7	5,8	1150	72	
132	M3GP 355 SMA	3GGP 354 210-••G	744	94,7	94,7	94,0	0,80	251	7,5	1694,0	1,5	2,6	7,9	1520	69	
160	M3GP 355 SMB	3GGP 354 220-••G	744	95,2	95,2	94,5	0,80	303	7,6	2053,0	1,6	2,6	9,7	1680	69	
200	M3GP 355 SMC	3GGP 354 230-••G	743	95,3	95,4	94,8	0,80	378	7,4	2570,0	1,6	2,6	11,3	1820	69	
250	M3GP 355 MLB	3GGP 354 420-••G	743	95,4	95,5	95,0	0,80	472	7,5	3213,0	1,6	2,7	13,5	2180	72	
315	M3GP 400 LA	3GGP 404 510-••G	744	96,1	96,2	95,8	0,81	584	7,0	4043,0	1,2	2,6	17,0	2900	71	
315	M3GP 400 LKA	3GGP 404 810-••G	744	96,1	96,2	95,8	0,81	584	7,0	4043,0	1,2	2,6	17,0	2900	71	
355	M3GP 400 LB	3GGP 404 520-••G	743	96,2	96,3	96,1	0,83	641	6,8	4562,0	1,2	2,5	21,0	3200	71	
355	M3GP 400 LKB	3GGP 404 820-••G	743	96,2	96,3	96,1	0,83	641	6,8	4562,0	1,2	2,5	21,0	3200	71	
400	M3GP 400 LC	3GGP 404 530-••G	744	96,3	96,4	96,0	0,82	731	7,4	5134,0	1,3	2,7	24,0	3400	71	
400	M3GP 400 LKC	3GGP 404 830-••G	744	96,3	96,4	96,0	0,82	731	7,4	5134,0	1,3	2,7	24,0	3400	71	
750 об/мин = 8-полюсн. 400 В 50 Гц			Конструкция повышенной мощности													
18,5	M3GP 200 MLB	3GGP 204 420-••G	734	89,8	90,2	89,6	0,80	37,1	6,9	240,0	2,2	3,2	0,5	300	57	
30	M3GP 225 SMC	3GGP 224 230-••G	731	90,7	91,5	91,3	0,78	61,2	6,3	391,0	2,3	3,0	0,8	375	59	
37	M3GP 250 SMB	3GGP 254 220-••G	737	92,2	91,7	91,0	0,78	74,2	7,5	479,0	2,3	3,4	1,5	465	59	
55	M3GP 280 SMC	3GGP 284 230-••G	741	93,4	93,5	92,8	0,80	106	7,9	708,0	1,9	3,1	2,9	725	65	

1) Отсутствующие данные – по запросу.

Два символа в коде изделия необходимо заменить на соответствующий код монтажного исполнения и код напряжения/частоты питания. (см. информацию о заказе).

I_s / I_N = кратность пускового тока
 T_I / T_N = кратность пускового момента
 T_b / T_N = кратность максимального момента

Значения КПД приводятся в соответствии со стандартом IEC 60034-2-1; 2007. Имейте в виду, что эти значения нельзя сравнивать, если неизвестен метод испытаний. Концерн АББ определяет значения КПД с помощью косвенного метода; паразитные потери (дополнительные потери) определены путем измерения.

Двигатели с защитой от воспламенения горючей пыли, алюминиевый корпус

Технические характеристики для категории 2 D, T = 125 °C – IP 65

IE2

IP 65 - IC 411 - класс изоляции F, класс превышения температуры B
Класс энергоэффективности IE2 в соответствии с IEC 60034-30; 2008



Мощность на валу кВт	Тип двигателя	Код изделия	КПД IEC 60034-2-1; 2007			Частота вращения об/мин	Кэф. мощ-ности cos φ	Ток		Момент			Момент инерции J = 1/4 GD ² кгм ²	Вес кг	Уровень звукового давления L _{ра} дБ
			Полная нагрузка 100 %	3/4-нагр. 75 %	1/2-нагр. 50 %			I _N А	I _s А	T _N Нм	T _I Нм	T _b Нм			
3000 об/мин = 2-полюсн. 400 В 50 Гц			Базовая конструкция												
1,5 ²⁾	M3AAD 90 S	3GAA 091 001-••E	2895	78,5	77,2	71,6	0,75	3,6	6,4	4,9	2,3	3,0	0,0019	13	63
2,2	M3AAD 90 L	3GAA 091 002-••E	2890	83,6	84,4	83,0	0,82	4,6	7,2	7,2	2,7	2,8	0,0024	16	63
3	M3AAD 100 L	3GAA 101 001-••E	2905	85,4	85,8	84,4	0,81	6,2	7,5	9,8	2,6	3,2	0,0041	21	65
4 ²⁾	M3AAD 112 M	3GAA 111 101-••E	2885	85,7	86,7	86,5	0,85	7,9	7,4	13,2	2,6	2,8	0,0061	26	67
5,5 ²⁾	M3AAD 132 SA	3GAA 131 001-••E	2845	85,8	86,4	86,0	0,87	10,6	6,8	18,4	2,8	3,2	0,014	38	75
7,5 ²⁾	M3AAD 132 SB	3GAA 131 002-••E	2860	87,0	88,0	86,0	0,89	13,9	7,2	25,0	3,0	3,4	0,016	43	73
11	M3AA 160 MLA	3GAA 161 031-••G	2938	90,7	91,5	91,1	0,91	19,2	7,5	35,7	2,4	3,1	0,044	91	69
15	M3AA 160 MLB	3GAA 161 036-••G	2934	91,5	92,5	92,2	0,91	26,0	7,5	48,8	2,5	3,3	0,053	105	69
18,5	M3AA 160 MLC	3GAA 161 037-••G	2932	92,0	93,1	93,1	0,92	31,5	7,5	60,2	2,9	3,4	0,063	123	69
22	M3AA 180 MLA	3GAA 181 031-••G	2952	92,2	92,7	92,2	0,87	39,5	7,7	71,1	2,8	3,3	0,076	132	69
30	M3AA 200 MLA	3GAA 201 035-••G	2956	93,1	93,5	92,9	0,90	51,6	7,7	96,9	2,7	3,1	0,178	210	72
37	M3AA 200 MLB	3GAA 201 036-••G	2959	93,4	93,7	93,0	0,90	63,5	8,2	119	3,0	3,3	0,196	225	72
45	M3AA 225 SMA	3GAA 221 031-••G	2961	93,6	93,9	93,1	0,88	78,8	6,7	145	2,5	2,5	0,244	263	74
55	M3AA 250 SMA	3GAA 251 031-••G	2967	94,1	94,4	93,8	0,88	95,8	6,8	177	2,2	2,7	0,507	304	75
75	M3AA 280 SMA	3GAA 281 031-••G	2968	94,5	94,8	94,3	0,89	128	7,1	241	2,5	2,8	0,583	389	75
90 ¹⁾	M3AA 280 SMB	3GAA 281 032-••G	2971	95,0	95,2	94,8	0,89	153	7,8	289	2,6	3,2	0,644	425	75
3000 об/мин = 2-полюсн. 400 В 50 Гц			Конструкция повышенной мощности												
2,7 ¹⁾²⁾	M3AAD 90 LB	3GAA 091 003-••E	2860	81,0	81,2	79,0	0,86	5,5	7,0	9,0	2,6	3,0	0,0027	18	68
4 ¹⁾²⁾	M3AAD 100 LB	3GAA 101 002-••E	2900	84,3	83,9	83,7	0,86	7,9	7,5	13,1	2,7	3,6	0,005	25	68
5,5 ¹⁾²⁾	M3AAD 112 MB	3GAA 111 102-••E	2850	86,4	87,0	87,4	0,90	10,2	7,2	18,4	3,4	3,4	0,0062	30	68
9,2 ¹⁾²⁾	M3AAD 132 SBB	3GAA 131 004-••E	2875	87,0	88,0	86,5	0,92	16,5	7,2	30,5	2,5	3,0	0,018	52	68
11 ¹⁾²⁾	M3AAD 132 SC	3GAA 131 003-••E	2890	88,7	89,5	89,3	0,89	20,1	8,1	36,3	2,8	3,4	0,018	52	68
30	M3AA 180 MLB	3GAA 181 032-••G	2950	92,8	93,5	93,3	0,88	53,0	7,9	97,1	2,8	3,3	0,092	149	69
45	M3AA 200 MLC	3GAA 201 033-••G	2957	93,3	93,8	93,2	0,88	79,1	8,1	145	3,1	3,3	0,196	225	72
55	M3AA 225 SMB	3GAA 221 032-••G	2961	93,9	94,3	93,6	0,88	96,0	6,5	177	2,4	2,5	0,274	286	74
75	M3AA 250 SMB	3GAA 251 032-••G	2970	94,6	94,9	94,4	0,89	128	7,6	241	2,8	3,1	0,583	351	75

¹⁾ Класс превышения температуры F.

²⁾ Класс энергоэффективности.

Два символа в коде изделия необходимо заменить на соответствующий код монтажного исполнения и код напряжения/частоты питания.

I_s / I_N = кратность пускового тока
 T_i / T_N = кратность пускового момента
 T_b / T_N = кратность максимального момента

Значения КПД приводятся в соответствии со стандартом IEC 60034-2-1; 2007. Имейте в виду, что эти значения нельзя сравнивать, если неизвестен метод испытаний. Концерн АББ определяет значения КПД с помощью косвенного метода; паразитные потери (дополнительные потери) определены путем измерения.

Двигатели с защитой от воспламенения горючей пыли, алюминиевый корпус

IE2

Технические характеристики для категории 2 D, T = 125 °C – IP 65

IP 65 - IC 411 - класс изоляции F, класс превышения температуры B
Класс энергоэффективности IE2 в соответствии с IEC 60034-30; 2008



Мощность на валу кВт	Тип двигателя	Код изделия	КПД IEC 60034-2-1; 2007			Частота вращения об/мин	Полная нагрузка 100 %	3/4-нагр. 75 %	1/2-нагр. 50 %	Коэф. мощности cos φ	Ток		Момент			Момент инерции J = 1/4 GD ² кгм ²	Вес кг	Уровень звукового давления L _{рА} дБ
			I _N А	I _s / I _N	T _N / T _N Nm						T _I / T _N	T _b / T _N						
1500 об/мин = 4-полюсн. 400 В 50 Гц			Базовая конструкция															
1,1	²⁾ M3AAD 90 S	3GAA 092 001-••E	1420	77,2	78,1	76,0	0,77	2,6	4,8	7,3	2,0	2,6	0,0032	13	50			
1,5	²⁾ M3AAD 90 L	3GAA 092 002-••E	1420	81,3	81,9	80,1	0,75	3,5	5,8	10,0	2,8	3,0	0,0043	16	50			
2,2	²⁾ M3AAD 100 LA	3GAA 102 001-••E	1430	82,3	83,4	82,5	0,78	4,9	5,6	14,6	2,2	2,6	0,0069	21	64			
3	²⁾ M3AAD 100 LB	3GAA 102 002-••E	1430	84,6	85,7	84,2	0,78	6,5	6,4	20,0	2,5	3,0	0,0082	24	66			
4	²⁾ M3AAD 112 M	3GAA 112 101-••E	1430	86,0	87,1	86,8	0,80	8,3	6,4	26,7	2,3	2,6	0,01	29	60			
5,5	²⁾ M3AAD 132 S	3GAA 132 001-••E	1450	86,5	87,0	86,1	0,75	12,2	5,6	36,2	2,1	2,6	0,031	42	66			
7,5	²⁾ M3AAD 132 M	3GAA 132 002-••E	1450	88,6	89,2	88,4	0,75	16,2	6,1	49,3	2,3	2,7	0,038	49	66			
11	M3AA 160 MLA	3GAA 162 031-••G	1466	90,4	91,6	91,3	0,84	20,9	6,8	71,6	2,2	2,8	0,081	99	62			
15	M3AA 160 MLB	3GAA 162 032-••G	1470	91,4	92,4	92,2	0,83	28,5	7,1	97,4	2,6	3,0	0,099	118	62			
18,5	M3AA 180 MLA	3GAA 182 031-••G	1477	91,9	92,9	92,7	0,84	34,5	7,2	119	2,6	2,9	0,166	146	62			
22	M3AA 180 MLB	3GAA 182 032-••G	1475	92,4	93,3	93,2	0,84	40,9	7,3	142	2,6	3,0	0,195	163	62			
30	M3AA 200 MLA	3GAA 202 031-••G	1480	93,2	94,0	93,7	0,84	55,3	7,4	193	2,8	3,0	0,309	218	63			
37	M3AA 225 SMA	3GAA 222 031-••G	1479	93,4	93,9	93,4	0,84	68,0	7,1	238	2,6	2,9	0,356	240	66			
45	M3AA 225 SMB	3GAA 222 032-••G	1480	93,9	94,3	93,9	0,85	81,3	7,5	290	2,8	3,2	0,44	273	66			
55	M3AA 250 SMA	3GAA 252 031-••G	1480	94,4	95,0	94,7	0,85	98,9	7,0	354	2,6	2,9	0,765	314	67			
72	M3AA 280 SMA	3GAA 282 031-••G	1479	94,4	95,0	94,7	0,85	129	7,4	464	2,9	3,1	0,866	389	67			
1500 об/мин = 4-полюсн. 400 В 50 Гц			Конструкция повышенной мощности															
1,85	¹⁾²⁾ M3AAD 90 L	3GAA 092 003-••E	1390	79,3	78,5	78,7	0,80	4,2	4,5	12,7	2,2	2,4	0,0043	16	50			
2,2	¹⁾²⁾ M3AAD 90 LB	3GAA 092 004-••E	1390	80,0	80,9	79,5	0,83	4,7	4,5	15,1	2,2	2,4	0,0048	17	50			
4	¹⁾²⁾ M3AAD 100 LC	3GAA 102 003-••E	1420	83,2	83,3	81,7	0,82	8,4	5,5	26,8	2,5	2,8	0,009	25	60			
5,5	¹⁾²⁾ M3AAD 112 MB	3GAA 112 102-••E	1420	85,1	85,5	84,5	0,80	11,6	6,0	36,9	2,7	3,1	0,0126	34	64			
9,2	¹⁾ M3AAD 132 MBA	3GAA 132 004-••E	1455	89,8	90,5	89,5	0,84	17,6	7,5	60,3	2,1	2,8	0,048	59	59			
18,5	M3AA 160 MLC	3GAA 162 033-••G	1469	91,4	92,5	92,3	0,84	34,7	7,6	120	3,0	3,2	0,11	127	62			
22	M3AA 160 MLD	3GAA 162 034-••G	1463	91,6	93,0	93,2	0,85	40,7	6,9	143	2,5	2,9	0,125	140	62			
37	M3AA 200 MLB	3GAA 202 032-••G	1479	93,4	94,4	94,4	0,85	67,2	7,1	238	2,6	2,9	0,343	234	63			
55	M3AA 225 SMC	3GAA 222 033-••G	1478	94,0	94,7	94,5	0,85	99,3	7,4	355	2,9	3,1	0,474	287	66			
68	M3AA 250 SMB	3GAA 252 032-••G	1481	94,7	95,0	94,8	0,84	123	7,9	438	3,1	3,5	0,866	350	67			

¹⁾ Класс превышения температуры F.

²⁾ Класс энергоэффективности IE1.

Два символа в коде изделия необходимо заменить на соответствующий код монтажного исполнения и код напряжения/частоты питания.

I_s / I_N = кратность пускового тока
 T_I / T_N = кратность пускового момента
 T_b / T_N = кратность максимального момента

Значения КПД приводятся в соответствии со стандартом IEC 60034-2-1; 2007. Имейте в виду, что эти значения нельзя сравнивать, если неизвестен метод испытаний. Концерн АББ определяет значения КПД с помощью косвенного метода; паразитные потери (дополнительные потери) определены путем измерения.

Двигатели с защитой от воспламенения горючей пыли, алюминиевый корпус

IE2

Технические характеристики для категории 2 D, T = 125 °C – IP 65

IP 65 - IC 411 - класс изоляции F, класс превышения температуры B
Класс энергоэффективности IE2 в соответствии с IEC 60034-30; 2008



Мощность на валу кВт	Тип двигателя	Код изделия	КПД IEC 60034-2-1; 2007			Частота вращения об/мин	Кэф. мощ-ности cos φ	Ток		Момент			Момент инерции J = 1/4 GD ² кгм ²	Вес кг	Уровень звукового давления L _{РА} дБ
			Полная нагрузка 100 %	3/4-нагр. 75 %	1/2-нагр. 50 %			I _N А	I _s А	T _N Нм	T _I Нм	T _b Нм			
1000 об/мин = 6-полюсн. 400 В 50 Гц			Базовая конструкция												
0,75 ²⁾	M3AAD 90 S	3GAA 093 001-••E	925	71,5	70,9	65,9	0,64	2,3	3,6	7,7	2,1	2,4	0,0032	13	44
1,1	M3AAD 90 L	3GAA 093 002-••E	915	72,9	73,4	70,0	0,63	3,4	3,2	11,4	1,9	2,1	0,0043	16	44
1,5 ²⁾	M3AAD 100 L	3GAA 103 001-••E	950	79,6	79,9	77,5	0,69	3,9	4,2	15,0	2,0	2,3	0,0082	23	49
2,2	M3AAD 112 M	3GAA 113 101-••E	960	82,8	82,5	79,5	0,66	5,8	5,1	21,8	2,3	2,8	0,01	28	54
3 ²⁾	M3AAD 132 S	3GAA 133 001-••E	960	82,5	82,9	80,9	0,68	7,7	4,3	29,8	1,8	2,3	0,031	39	57
4 ²⁾	M3AAD 132 MA	3GAA 133 002-••E	965	83,6	83,2	80,8	0,65	10,6	5,1	39,5	2,1	2,5	0,038	46	61
5,5 ²⁾	M3AAD 132 MB	3GAA 133 003-••E	960	83,8	84,3	82,9	0,71	13,3	5,3	54,7	2,0	2,4	0,045	54	57
7,5	M3AA 160 MLA	3GAA 163 031-••G	975	88,6	89,9	89,7	0,79	15,4	7,4	73,4	1,7	3,2	0,087	98	59
11	M3AA 160 MLB	3GAA 163 032-••G	972	89,3	90,7	90,6	0,79	22,5	7,5	108	1,9	2,9	0,114	125	59
15	M3AA 180 MLA	3GAA 183 031-••G	981	90,5	91,4	91,0	0,77	31,0	6,5	146	1,8	2,8	0,192	162	59
18,5	M3AA 200 MLA	3GAA 203 031-••G	988	91,6	92,3	91,7	0,80	36,4	6,7	178	2,3	2,9	0,382	196	63
22	M3AA 200 MLB	3GAA 203 032-••G	987	92,0	93,0	92,8	0,82	42,0	6,6	212	2,2	2,8	0,448	218	63
30	M3AA 225 SMA	3GAA 223 031-••G	986	92,7	93,3	92,9	0,83	56,2	7,0	290	2,6	2,9	0,663	266	63
37	M3AA 250 SMA	3GAA 253 031-••G	989	93,1	93,8	93,4	0,82	69,9	6,8	357	2,4	2,7	1,13	294	63
45 ¹⁾	M3AA 280 SMA	3GAA 283 031-••G	988	92,9	93,7	93,6	0,83	84,2	6,8	434	2,4	2,6	1,369	378	63
1000 об/мин = 6-полюсн. 400 В 50 Гц			Конструкция повышенной мощности												
1,3 ¹⁾²⁾	M3AAD 90 LB	3GAA 093 003-••E	910	74,4	72,6	68,7	0,71	3,5	4,0	13,6	1,9	2,2	0,0048	18	44
2,2 ¹⁾²⁾	M3AAD 100 LC	3GAA 103 002-••E	940	78,0	74,0	71,2	0,71	5,7	4,5	22,3	1,9	2,3	0,009	26	49
3 ¹⁾²⁾	M3AAD 112 MB	3GAA 113 102-••E	920	79,7	80,5	80,3	0,75	7,2	3,8	31,1	1,9	2,2	0,0126	32	76
15 ²⁾	M3AA 160 MLC	3GAA 163 033-••G	967	88,7	90,5	90,5	0,76	32,1	6,3	148	2,0	2,9	0,131	138	59
30 ¹⁾²⁾	M3AA 200 MLC	3GAA 203 033-••G	985	91,6	92,8	92,5	0,82	57,6	6,9	290	2,3	2,8	0,531	245	63
37	M3AA 225 SMB	3GAA 223 034-••G	985	93,1	94,0	94,0	0,83	69,1	6,6	358	2,3	2,6	0,821	300	63
45	M3AA 250 SMB	3GAA 253 032-••G	989	93,4	94,1	93,9	0,83	83,7	7,0	434	2,5	2,7	1,369	341	63

¹⁾ Класс превышения температуры F

²⁾ Класс энергоэффективности IE1

Два символа в коде изделия необходимо заменить на соответствующий код монтажного исполнения и код напряжения/частоты питания.

I_s / I_N = кратность пускового тока
 T_i / T_N = кратность пускового момента
 T_b / T_N = кратность максимального момента

Значения КПД приводятся в соответствии со стандартом IEC 60034-2-1; 2007. Имейте в виду, что эти значения нельзя сравнивать, если неизвестен метод испытаний. Концерн АББ определяет значения КПД с помощью косвенного метода; паразитные потери (дополнительные потери) определены путем измерения.

Двигатели с защитой от воспламенения горючей пыли, алюминиевый корпус

Технические характеристики для категории 2 D, T = 125 °C – IP 65



IP 65 - IC 411 - класс изоляции F, класс превышения температуры B

Мощность на валу кВт	Тип двигателя	Код изделия	КПД IEC 60034-2-1; 2007			Частота вращения об/мин	Коеф. мощности cos φ	Ток			Момент			Момент инерции J = 1/4 GD ² кгм ²	Вес кг	Уровень звукового давления L _{дБ}
			Полная нагрузка 100 %	3/4-нагр. 75 %	1/2-нагр. 50 %			I _N А	I _s А	T _N Нм	T _I Нм	T _b Нм				
750 об/мин = 8-полюсн. 400 В 50 Гц			Базовая конструкция													
0,37	М3AAD 90 S	3GAA 094 001-••E	695	59,4	56,3	49,1	0,54	1,66	2,7	5,0	1,6	2,1	0,0032	13	52	
0,55	М3AAD 90 L	3GAA 094 002-••E	660	59,1	59,5	55,2	0,58	2,3	2,1	7,9	1,5	1,6	0,0043	16	52	
0,75	М3AAD 100 LA	3GAA 104 001-••E	720	70,7	67,1	59,9	0,47	3,2	3,9	9,9	2,8	3,6	0,0069	20	46	
1,1	М3AAD 100 LB	3GAA 104 002-••E	695	76,0	76,5	74,6	0,66	3,1	3,4	15,1	1,7	2,2	0,0082	23	53	
1,5	М3AAD 112 M	3GAA 114 101-••E	690	74,4	75,9	74,1	0,70	4,1	3,2	20,7	1,4	1,9	0,01	28	55	
2,2	М3AAD 132 S	3GAA 134 001-••E	715	82,9	83,0	80,8	0,62	6,1	3,4	29,3	1,3	1,9	0,0038	46	56	
3	М3AAD 132 M	3GAA 134 002-••E	715	79,9	80,8	79,1	0,64	8,4	3,2	40,0	1,2	1,8	0,0045	53	58	
4	М3AA 160 MLA	3GAA 164 031-••G	728	84,1	85,1	83,7	0,67	10,2	5,4	52,4	1,5	2,6	0,068	84	59	
5,5	М3AA 160 MLB	3GAA 164 032-••G	726	84,7	86,0	84,9	0,67	13,9	5,6	72,3	1,4	2,6	0,085	98	59	
7,5	М3AA 160 MLC	3GAA 164 033-••G	727	86,1	87,3	86,6	0,65	19,3	4,7	98,5	1,5	2,8	0,132	137	59	
11	М3AA 180 MLA	3GAA 184 031-••G	731	86,8	88,4	87,8	0,67	27,3	4,4	143	1,8	2,6	0,214	175	59	
15	М3AA 200 MLA	3GAA 204 031-••G	737	90,2	91,3	90,9	0,74	32,4	5,3	194	2,0	2,4	0,45	217	60	
18,5	М3AA 225 SMA	3GAA 224 031-••G	739	91,0	92,0	91,5	0,73	40,1	5,2	239	2,0	2,3	0,669	266	63	
22	М3AA 225 SMB	3GAA 224 032-••G	738	91,6	92,4	92,0	0,74	46,8	5,5	284	2,0	2,3	0,722	279	63	
30	М3AA 250 SMA	3GAA 254 031-••G	742	92,4	92,9	92,3	0,71	66,0	5,8	386	2,6	2,4	1,404	340	63	
37	М3AA 280 SMA	3GAA 284 031-••G	740	92,3	93,0	92,7	0,74	78,1	5,6	477	2,4	2,3	1,505	403	63	
750 об/мин = 8-полюсн. 400 В 50 Гц			Конструкция повышенной мощности													
0,75	¹⁾ М3AAD 90 LB	3GAA 094 003-••E	680	63,1	59,8	53,0	0,60	2,8	3,0	10,5	1,8	2,0	0,0048	18	43	
1,5	¹⁾ М3AAD 100 LC	3GAA 104 003-••E	670	70,0	65,2	63,8	0,70	4,4	3,3	21,3	1,8	2,2	0,009	26	46	
2	¹⁾ М3AAD 112 MB	3GAA 114 102-••E	685	73,2	72,5	70,0	0,69	5,7	3,4	27,8	2,1	2,3	0,0126	32	52	

¹⁾ Класс превышения температуры F.

²⁾ Класс энергоэффективности IE1.

Два символа в коде изделия необходимо заменить на соответствующий код монтажного исполнения и код напряжения/частоты питания.

I_s / I_N = кратность пускового тока
 T_I / T_N = кратность пускового момента
 T_b / T_N = кратность максимального момента

Значения КПД приводятся в соответствии со стандартом IEC 60034-2-1; 2007. Имейте в виду, что эти значения нельзя сравнивать, если неизвестен метод испытаний. Концерн АББ определяет значения КПД с помощью косвенного метода; паразитные потери (дополнительные потери) определены путем измерения.

Двигатели с защитой от воспламенения горючей пыли, чугунный корпус

IE2

Технические характеристики для категории 3 D, T = 125 °C – IP 55



IP 55 - IC 411 - класс изоляции F, класс превышения температуры B
Класс энергоэффективности IE2 в соответствии с IEC 60034-30; 2008

Мощность на валу кВт	Тип двигателя	Код изделия	КПД IEC 60034-2-1; 2007					Ток		Момент			Момент инерции J = 1/4 GD ² кгм ²	Вес кг	Уровень звукового давления L _{PA} дБ	
			Частота вращения об/мин	Полная нагрузка 100 %	3/4-нагр. 75 %	1/2-нагр. 50 %	Коэф. мощ-ности cos φ	I _N А	I _s А	T _N Нм	T _I Нм	T _b Нм				
3000 об/мин = 2-полусн. 400 В 50 Гц			Базовая конструкция													
0,75	M3GP 80 MA	3GGP 081 310-••	5)													
1,1	M3GP 80 MB	3GGP 081 320-••	5)													
1,5	M3GP 90 SLA	3GGP 091 010-••	5)													
2,2	M3GP 90 SLC	3GGP 091 030-••	5)													
3	M3GP 100 LA	3GGP 101 510-••	5)													
4	M3GP 112 MB	3GGP 111 320-••	5)													
5,5	M3GP 132 SMB	3GGP 131 220-••	5)													
7,5	M3GP 132 SMD	3GGP 131 240-••	5)													
11	M3GP 160 MLA	3GGP 161 410-••H	2931	90,1	90,5	89,6	0,89	19,7	7,2	35,8	2,6	3,1	0,043	207	71	
15	M3GP 160 MLB	3GGP 161 420-••H	2929	91,2	91,9	91,4	0,89	26,6	7,2	48,9	3,0	3,5	0,052	216	71	
18,5	M3GP 160 MLC	3GGP 161 430-••H	2934	91,8	92,2	91,8	0,90	32,3	7,5	60,2	2,8	3,4	0,062	227	69	
22	M3GP 180 MLA	3GGP 181 410-••H	2938	91,7	92,2	91,7	0,90	38,4	7,0	71,5	2,5	3,1	0,089	259	69	
30	M3GP 200 MLA	3GGP 201 410-••G	2956	93,2	93,6	93,0	0,88	52,7	7,4	96,9	3,0	3,2	0,15	275	74	
37	M3GP 200 MLC	3GGP 201 430-••G	2954	93,6	94,0	93,4	0,89	64,1	7,5	119	2,8	3,2	0,19	305	75	
45	M3GP 225 SMB	3GGP 221 220-••G	2968	93,9	93,8	92,9	0,87	79,5	7,2	144	2,7	3,0	0,26	365	76	
55	M3GP 250 SMA	3GGP 251 210-••G	2975	94,3	94,1	93,0	0,89	94,5	7,8	176	2,4	3,1	0,49	425	75	
75	M3GP 280 SMA	3GGP 281 210-••G	2978	94,3	94,1	92,8	0,88	130	7,6	240	2,1	3,0	0,8	625	77	
90	M3GP 280 SMB	3GGP 281 220-••G	2976	94,6	94,5	93,5	0,90	152	7,4	288	2,1	2,9	0,9	665	77	
110	M3GP 315 SMA	3GGP 311 210-••G	2982	94,9	94,4	92,9	0,86	194	7,6	352	2,0	3,0	1,2	880	78	
132	M3GP 315 SMB	3GGP 311 220-••G	2982	95,1	94,8	93,6	0,88	227	7,4	422	2,2	3,0	1,4	940	78	
160	M3GP 315 SMC	3GGP 311 230-••G	2981	95,4	95,2	94,2	0,89	271	7,5	512	2,3	3,0	1,7	1025	78	
200	M3GP 315 MLA	3GGP 311 410-••G	2980	95,7	95,7	94,9	0,90	335	7,7	640	2,6	3,0	2,1	1190	78	
250	²⁾ M3GP 355 SMA	3GGP 351 210-••G	2984	95,7	95,5	94,5	0,89	423	7,7	800	2,1	3,3	3,0	1600	83	
315	²⁾ M3GP 355 SMB	3GGP 351 220-••G	2980	95,7	95,7	95,1	0,89	533	7,0	1009	2,1	3,0	3,4	1680	83	
355	²⁾ M3GP 355 SMC	3GGP 351 230-••G	2984	95,7	95,7	95,2	0,88	608	7,2	1136	2,2	3,0	3,6	1750	83	
400	²⁾ M3GP 355 MLA	3GGP 351 410-••G	2982	96,9	96,6	95,9	0,88	677	7,1	1280	2,3	2,9	4,1	2000	83	
450	²⁾ M3GP 355 MLB	3GGP 351 420-••G	2983	97,1	97,0	96,4	0,90	743	7,9	1440	2,2	2,9	4,3	2080	83	
500	²⁾ M3GP 355 LKA	3GGP 351 810-••G	2982	96,9	96,9	96,5	0,90	827	7,5	1601	2,0	3,9	4,8	2320	83	
560	²⁾ M3GP 355 LKB	3GGP 351 820-••G	2983	97,0	97,0	96,5	0,90	925	8,0	1792	2,2	4,1	5,2	2460	83	
560	³⁾ M3GP 400 LA	3GGP 401 510-••G	2988	97,2	97,2	96,6	0,89	934	7,8	1789	2,1	3,4	7,9	2950	82	
560	³⁾ M3GP 400 LKA	3GGP 401 810-••G	2988	97,2	97,2	96,6	0,89	934	7,8	1789	2,1	3,4	7,9	2950	82	
630	³⁾ M3GP 400 LB	3GGP 401 520-••G	2987	97,4	97,4	96,9	0,89	1048	7,8	2014	2,2	3,4	8,2	3050	82	
630	³⁾ M3GP 400 LKB	3GGP 401 820-••G	2987	97,4	97,4	96,9	0,89	1048	7,8	2014	2,2	3,4	8,2	3050	82	
710	³⁾ M3GP 400 LC	3GGP 401 530-••G	2987	97,5	97,4	97,0	0,89	1180	7,8	2269	2,6	3,4	9,3	3300	82	
710	³⁾ M3GP 400 LKC	3GGP 401 830-••G	2987	97,5	97,4	97,0	0,89	1180	7,8	2269	2,6	3,4	9,3	3300	82	
3000 об/мин = 2-полусн. 400 В 50 Гц			Конструкция повышенной мощности													
22	¹⁾ M3GP 160 MLD	3GGP 161 440-••H	2929	91,2	91,6	91,0	0,90	38,6	7,3	71,7	2,7	3,4	0,07	233	77	
30	M3GP 180 MLB	3GGP 181 420-••H	2943	92,5	93,0	92,6	0,90	52,0	6,8	97,3	2,3	3,1	0,13	292	78	
37	M3GP 180 MLC	3GGP 181 430-••H	2947	92,8	93,0	92,5	0,90	63,9	7,9	119	2,9	3,6	0,13	292	77	
45	⁴⁾ M3GP 200 MLE	3GGP 201 450-••G	2944	93,3	93,6	93,0	0,88	79,1	7,3	145	2,9	3,1	0,22	310	79	
55	M3GP 225 SMC	3GGP 221 230-••G	2965	93,9	93,9	92,9	0,88	96,0	7,1	177	2,6	3,0	0,29	385	80	
67	⁴⁾ M3GP 225 SMD	3GGP 221 240-••G	2966	93,9	93,7	92,6	0,86	119	7,4	215	2,8	3,2	0,31	395	78	
75	M3GP 250 SMB	3GGP 251 220-••G	2969	94,0	94,0	93,2	0,89	129	7,9	241	2,6	3,2	0,57	465	80	
110	M3GP 280 SMC	3GGP 281 230-••G	2978	95,1	95,0	94,2	0,90	185	7,9	352	2,4	3,0	1,15	725	77	

¹⁾ Класс энергоэффективности IE1.

²⁾ Снижение уровня звукового давления на 3 дБ(A), если вентилятор имеет одно направление вращения. Направление вращения следует указать в заказе, см. коды модификаций 044 и 045.

³⁾ Стандартный вариант – вентилятор с одним направлением вращения. Направление вращения следует указать в заказе, см. коды модификаций 044 и 045.

⁴⁾ Для 400-415 В 50 Гц (для 380 В 50 Гц код напряжения В).

⁵⁾ Отсутствующие данные – по запросу

Два символа в коде изделия необходимо заменить на соответствующий код монтажного исполнения и код напряжения/частоты питания (см. информацию о заказе).

I_s / I_N = кратность пускового тока
 T_I / T_N = кратность пускового момента
 T_b / T_N = кратность максимального момента

Значения КПД приводятся в соответствии со стандартом IEC 60034-2-1; 2007. Имейте в виду, что эти значения нельзя сравнивать, если неизвестен метод испытаний. Концерн АББ определяет значения КПД с помощью косвенного метода; паразитные потери (дополнительные потери) определены путем измерения.

Двигатели с защитой от воспламенения горючей пыли, чугунный корпус

IE2

Технические характеристики для категории 3 D, T = 125 °C – IP 55

IP 55 - IC 411 - класс изоляции F, класс превышения температуры B
Класс энергоэффективности IE2 в соответствии с IEC 60034-30; 2008



Мощность на валу кВт	Тип двигателя	Код изделия	КПД IEC 60034-2-1; 2007				Ток		Момент				Момент инерции J = 1/4 GD ² кгм ²	Вес кг	Уровень звукового давления L _{тра} дБ	
			Частота вращения об/мин	Полная нагрузка 100 %	3/4-нагр. 75 %	1/2-нагр. 50 %	Коэф. мощности cos φ	I _N А	I _s А	T _N Nm	T ₁ Nm	T _b Nm				
1500 об/мин = 4-полюсн. 400 В 50 Гц			Базовая конструкция													
0,55	M3GP 80 MA	3GGP 082 310-••	••	••	••	••	••	••	••	••	••	••	••	••	••	••
0,75	M3GP 80 MB	3GGP 082 320-••	••	••	••	••	••	••	••	••	••	••	••	••	••	••
1,1	M3GP 90 SLA	3GGP 092 010-••	••	••	••	••	••	••	••	••	••	••	••	••	••	••
1,5	M3GP 90 SLC	3GGP 092 030-••	••	••	••	••	••	••	••	••	••	••	••	••	••	••
2,2	M3GP 100 LA	3GGP 102 510-••	••	••	••	••	••	••	••	••	••	••	••	••	••	••
3	M3GP 100 LB	3GGP 102 520-••	••	••	••	••	••	••	••	••	••	••	••	••	••	••
4	M3GP 112 MC	3GGP 112 330-••	••	••	••	••	••	••	••	••	••	••	••	••	••	••
5,5	M3GP 132 SMB	3GGP 132 220-••	••	••	••	••	••	••	••	••	••	••	••	••	••	••
7,5	M3GP 132 SMD	3GGP 132 240-••	••	••	••	••	••	••	••	••	••	••	••	••	••	••
11	M3GP 160 MLC	3GGP 162 430-••H	1470	91,2	91,5	90,6	0,82	21,2	7,8	71,4	3,0	3,5	0,096	226	62	••
15	M3GP 160 MLE	3GGP 162 450-••H	1467	92,0	92,4	92,1	0,84	28,0	7,8	97,6	3,0	3,4	0,13	249	61	••
18,5	M3GP 180 MLA	3GGP 182 410-••H	1474	91,6	92,0	91,2	0,83	35,1	7,2	119	2,6	3,1	0,19	271	62	••
22	M3GP 180 MLB	3GGP 182 420-••H	1471	91,6	92,4	92,2	0,83	41,7	6,8	142	2,5	3,0	0,21	279	62	••
30	M3GP 200 MLB	3GGP 202 420-••G	1475	93,6	94,0	93,7	0,85	54,4	7,4	194	3,0	2,8	0,34	305	61	••
37	M3GP 225 SMB	3GGP 222 220-••G	1480	93,6	93,9	93,4	0,85	67,1	7,6	238	3,2	2,9	0,42	355	67	••
45	M3GP 225 SMC	3GGP 222 230-••G	1477	94,1	94,6	94,4	0,88	78,4	7,6	290	3,2	2,7	0,49	390	67	••
55	M3GP 250 SMA	3GGP 252 210-••G	1479	94,3	94,3	93,6	0,84	100	7,2	355	2,5	3,1	0,72	415	66	••
75	M3GP 280 SMA	3GGP 282 210-••G	1484	94,5	94,5	93,9	0,85	134	6,9	482	2,5	2,8	1,25	625	68	••
90	M3GP 280 SMB	3GGP 282 220-••G	1483	94,7	94,8	94,4	0,86	159	7,2	579	2,5	2,7	1,5	665	68	••
110	M3GP 315 SMA	3GGP 312 210-••G	1487	95,1	95,1	94,3	0,86	194	7,2	706	2,0	2,5	2,3	900	70	••
132	M3GP 315 SMB	3GGP 312 220-••G	1487	95,4	95,4	94,7	0,86	232	7,1	847	2,3	2,7	2,6	960	70	••
160	M3GP 315 SMC	3GGP 312 230-••G	1487	95,6	95,6	95,1	0,85	284	7,2	1027	2,4	2,9	2,9	1000	70	••
200	M3GP 315 MLA	3GGP 312 410-••G	1486	95,6	95,6	95,3	0,86	351	7,2	1285	2,5	2,9	3,5	1160	70	••
250	M3GP 355 SMA	3GGP 352 210-••G	1488	95,9	95,9	95,5	0,86	437	7,1	1604	2,3	2,7	5,9	1610	74	••
315	M3GP 355 SMB	3GGP 352 220-••G	1488	95,9	95,9	95,6	0,86	551	7,3	2021	2,3	2,8	6,9	1780	74	••
355	M3GP 355 SMC	3GGP 352 230-••G	1487	95,9	95,9	95,7	0,86	621	6,8	2279	2,4	2,7	7,2	1820	78	••
400	M3GP 355 MLA	3GGP 352 410-••G	1489	96,3	96,3	95,9	0,85	705	6,8	2565	2,3	2,6	8,4	2140	78	••
450	M3GP 355 MLB	3GGP 352 420-••G	1490	96,8	96,8	96,3	0,86	780	6,9	2884	2,3	2,9	8,4	2140	78	••
500	M3GP 355 LKA	3GGP 352 810-••G	1490	97,0	97,0	96,5	0,86	865	6,8	3204	2,0	3,0	10,0	2500	78	••
560	M3GP 400 LA	3GGP 402 510-••G	1491	96,8	96,8	96,3	0,85	982	7,4	3586	2,4	2,8	15,0	3200	78	••
560	M3GP 400 LKA	3GGP 402 810-••G	1491	96,8	96,8	96,3	0,85	982	7,4	3586	2,4	2,8	15,0	3200	78	••
630	M3GP 400 LB	3GGP 402 520-••G	1491	97,0	97,0	96,5	0,87	1077	7,6	4034	2,2	2,9	16,0	3300	78	••
630	M3GP 400 LKB	3GGP 402 820-••G	1491	97,0	97,0	96,5	0,87	1077	7,6	4034	2,2	2,9	16,0	3300	78	••
710	¹⁾ M3GP 400 LC	3GGP 402 530-••G	1491	97,1	97,1	96,6	0,86	1227	7,6	4547	2,4	3,0	17,0	3400	78	••
710	¹⁾ M3GP 400 LKC	3GGP 402 830-••G	1491	97,1	97,1	96,6	0,86	1227	7,6	4547	2,4	3,0	17,0	3400	78	••
1500 об/мин = 4-полюсн. 400 В 50 Гц			Конструкция повышенной мощности													
18,5	M3GP 160 MLF	3GGP 162 460-••H	1469	91,7	92,1	91,4	0,83	35,0	7,8	120	3,2	3,5	0,13	249	68	••
22	²⁾ M3GP 160 MLG	3GGP 162 470-••H	1466	90,8	91,1	90,4	0,81	43,1	7,9	143	3,3	3,6	0,13	249	68	••
30	¹⁾²⁾ M3GP 180 MLC	3GGP 182 430-••H	1473	92,2	92,3	91,6	0,81	57,9	7,1	194	2,8	3,2	0,248	298	66	••
37	M3GP 200 MLC	3GGP 202 430-••G	1475	93,0	93,1	92,3	0,82	70,0	7,5	239	3,5	3,2	0,34	305	73	••
55	M3GP 225 SMD	3GGP 222 240-••G	1483	94,3	94,5	93,9	0,83	101	7,4	354	3,4	2,9	0,55	410	68	••
60	²⁾³⁾ M3GP 225 SME	3GGP 222 250-••G	1479	93,6	93,7	92,9	0,84	110	8,0	387	3,6	3,0	0,55	410	74	••
75	³⁾ M3GP 250 SMB	3GGP 252 220-••G	1476	94,3	94,5	94,2	0,86	133	7,6	485	2,8	3,2	0,88	470	73	••
110	M3GP 280 SMC	3GGP 282 230-••G	1485	95,1	95,2	94,7	0,86	194	7,6	707	3,0	3,0	1,85	725	68	••

¹⁾ Класс превышения температуры F.
²⁾ Класс энергоэффективности IE1.
³⁾ Для 400-415 В 50 Гц (для 380 В 50 Гц (код напряжения В)).
⁴⁾ Отсутствующие данные – по запросу.

Два символа в коде изделия необходимо заменить на соответствующий код монтажного исполнения и код напряжения/частоты питания.

I_s / I_N = кратность пускового тока
T₁ / T_N = кратность пускового момента
T_b / T_N = кратность максимального момента

Значения КПД приводятся в соответствии со стандартом IEC 60034-2-1; 2007. Имейте в виду, что эти значения нельзя сравнивать, если неизвестен метод испытаний. Концерн АББ определяет значения КПД с помощью косвенного метода; паразитные потери (дополнительные потери) определены путем измерения.

Двигатели с защитой от воспламенения горючей пыли, чугунный корпус

IE2

Технические характеристики для категории 3 D, T = 125 °C – IP 55



IP 55 - IC 411 - класс изоляции F, класс превышения температуры B
Класс энергоэффективности IE2 в соответствии с IEC 60034-30; 2008

Мощность на валу кВт	Тип двигателя	Код изделия	КПД IEC 60034-2-1; 2007					Ток		Момент			Момент инерции J = 1/4 GD ² кгм ²	Вес кг	Уровень звукового давления L _{ра} дБ	
			Частота вращения об/мин	Полная нагрузка 100 %	3/4-нагр. 75 %	1/2-нагр. 50 %	Коэф. мощ-ности cos φ	I _N А	I _s А	T _N Nm	T ₁ Nm	T _b Nm				
1000 об/мин = 6-полусн. 400 В 50 Гц			Базовая конструкция													
0,37	M3GP 80 MA	3GGP 083 310-••	3 ³⁾													
0,55	M3GP 80 MB	3GGP 083 320-••	3 ³⁾													
0,75	M3GP 90 SLA	3GGP 093 010-••	3 ³⁾													
1,1	M3GP 90 SLC	3GGP 093 030-••	3 ³⁾													
1,5	M3GP 100 LA	3GGP 103 510-••	3 ³⁾													
2,2	M3GP 112 MB	3GGP 113 320-••	3 ³⁾													
3	M3GP 132 SMB	3GGP 133 220-••	3 ³⁾													
4	M3GP 132 SMC	3GGP 133 230-••	3 ³⁾													
5,5	M3GP 132 SMD	3GGP 133 240-••	3 ³⁾													
7,5	M3GP 160 MLA	3GGP 163 410-••H	965	87,2	88,4	88,2	0,81	15,3	6,5	74,2	1,9	3,0	0,088	220	57	
11	M3GP 160 MLB	3GGP 163 420-••H	972	90,1	90,8	90,4	0,81	21,7	7,8	108	2,3	3,5	0,126	247	65	
15	M3GP 180 MLB	3GGP 183 420-••H	972	90,4	91,0	90,4	0,82	29,2	7,2	147	1,9	3,2	0,25	298	58	
18,5	M3GP 200 MLA	3GGP 203 410-••G	983	90,9	91,1	90,2	0,82	35,8	7,1	179	3,2	3,1	0,37	265	66	
22	M3GP 200 MLB	3GGP 203 420-••G	983	91,6	91,9	91,0	0,82	42,2	7,5	213	3,2	3,2	0,43	285	61	
30	M3GP 225 SMB	3GGP 223 220-••G	985	92,2	92,6	92,2	0,82	57,2	7,4	290	3,4	3,0	0,64	350	61	
37	M3GP 250 SMA	3GGP 253 210-••G	987	93,1	93,4	92,8	0,81	70,8	7,2	357	3,2	2,9	1,16	420	66	
45	M3GP 280 SMA	3GGP 283 210-••G	990	93,4	93,6	93,1	0,84	82,7	7,0	434	2,5	2,5	1,85	605	66	
55	M3GP 280 SMB	3GGP 283 220-••G	990	93,8	94,0	93,3	0,84	100	7,0	530	2,7	2,6	2,2	645	66	
75	M3GP 315 SMA	3GGP 313 210-••G	992	94,4	94,4	93,5	0,82	139	7,4	721	2,4	2,8	3,2	830	70	
90	M3GP 315 SMB	3GGP 313 220-••G	992	94,8	94,8	94,2	0,84	163	7,5	866	2,4	2,8	4,1	930	70	
110	M3GP 315 SMC	3GGP 313 230-••G	991	95,0	95,0	94,6	0,83	201	7,4	1059	2,5	2,9	4,9	1000	70	
132	M3GP 315 MLA	3GGP 313 410-••G	991	95,3	95,4	94,9	0,83	240	7,5	1271	2,7	3,0	5,8	1150	68	
160	M3GP 355 SMA	3GGP 353 210-••G	993	95,4	95,4	94,8	0,83	291	7,0	1538	2,0	2,6	7,9	1520	75	
200	M3GP 355 SMB	3GGP 353 220-••G	993	95,7	95,7	95,1	0,84	359	7,2	1923	2,2	2,7	9,7	1680	75	
250	M3GP 355 SMC	3GGP 353 230-••G	993	95,7	95,7	95,1	0,83	454	7,4	2404	2,6	2,9	11,3	1820	75	
315	M3GP 355 MLB	3GGP 353 420-••G	992	95,7	95,7	95,2	0,83	572	7,0	3032	2,5	2,7	13,5	2180	75	
355	M3GP 355 LKA	3GGP 353 810-••G	992	95,7	95,7	95,1	0,83	645	7,6	3417	2,7	2,9	15,5	2500	75	
400	M3GP 400 LA	3GGP 403 510-••G	993	96,2	96,3	95,8	0,82	731	7,1	3846	2,3	2,7	17,0	2900	76	
400	M3GP 400 LKA	3GGP 403 810-••G	993	96,2	96,3	95,8	0,82	731	7,1	3846	2,3	2,7	17,0	2900	76	
450	M3GP 400 LB	3GGP 403 520-••G	994	96,6	96,6	96,1	0,82	819	7,4	4323	2,4	2,8	20,5	3150	76	
450	M3GP 400 LKB	3GGP 403 820-••G	994	96,6	96,6	96,1	0,82	819	7,4	4323	2,4	2,8	20,5	3150	76	
500	M3GP 400 LC	3GGP 403 530-••G	993	96,6	96,7	96,2	0,83	900	7,2	4808	2,5	2,7	22,0	3300	76	
500	M3GP 400 LKC	3GGP 403 830-••G	993	96,6	96,7	96,2	0,83	900	7,2	4808	2,5	2,7	22,0	3300	76	
560	M3GP 400 LD	3GGP 403 540-••G	993	96,9	96,9	96,4	0,85	981	7,4	5385	2,4	2,8	24,0	3400	77	
560	M3GP 400 LKD	3GGP 403 840-••G	993	96,9	96,9	96,4	0,85	981	7,4	5385	2,4	2,8	24,0	3400	77	
1000 об/мин = 6-полусн. 400 В 50 Гц			Конструкция повышенной мощности													
14	^{1) 2)} M3GP 160 MLC	3GGP 163 430-••H	969	89,2	89,4	88,0	0,75	30,2	7,9	137	2,8	3,9	0,126	247	64	
18,5	²⁾ M3GP 180 MLC	3GGP 183 430-••H	975	90,1	90,2	88,7	0,74	40,0	7,2	181	2,0	3,2	0,25	298	61	
30	²⁾ M3GP 200 MLC	3GGP 203 430-••G	983	91,6	91,7	90,5	0,80	59,0	7,5	291	3,5	3,4	0,49	305	65	
37	²⁾ M3GP 225 SMC	3GGP 223 230-••G	983	92,1	92,5	92,1	0,83	69,8	7,1	359	3,0	2,8	0,75	380	64	
45	M3GP 250 SMB	3GGP 253 220-••G	986	93,1	93,3	92,6	0,82	85,0	7,2	435	3,3	2,8	1,49	465	65	
75	M3GP 280 SMC	3GGP 283 230-••G	990	94,2	94,5	94,1	0,84	136	7,3	723	2,8	2,7	2,85	725	66	

- ¹⁾ Класс превышения температуры F.
- ²⁾ Класс энергоэффективности IE1.
- ³⁾ Отсутствующие данные – по запросу.

Два символа в коде изделия необходимо заменить на соответствующий код монтажного исполнения и код напряжения/частоты питания.

I_s / I_N = кратность пускового тока
 T_1 / T_N = кратность пускового момента
 T_b / T_N = кратность максимального момента

Значения КПД приводятся в соответствии со стандартом IEC 60034-2-1; 2007. Имейте в виду, что эти значения нельзя сравнивать, если неизвестен метод испытаний. Концерн АББ определяет значения КПД с помощью косвенного метода; паразитные потери (дополнительные потери) определены путем измерения.

Двигатели с защитой от воспламенения горючей пыли, чугунный корпус

Технические характеристики для категории 3 D, T = 125 °C – IP 55



IP 55 - IC 411 - класс изоляции F, класс превышения температуры B

Мощность на валу кВт	Тип двигателя	Код изделия	КПД IEC 60034-2-1: 2007				Ток		Момент			Момент инерции J = 1/4 GD ² кгм ²	Вес кг	Уровень звукового давления L _{тра} дБ		
			Частота вращения об/мин	Полная нагрузка 100 %	3/4-нагр. 75 %	1/2-нагр. 50 %	Коэф. мощ-ности cos φ	I _N А	I _s А	T _N Nm	T ₁ Nm				T _b Nm	
750 об/мин = 8-полюсн. 400 В 50 Гц			Базовая конструкция													
0,18	M3GP 80 MA	3GGP 084 310-••														
0,25	M3GP 80 MB	3GGP 084 320-••														
0,37	M3GP 90 SLA	3GGP 094 010-••														
0,55	M3GP 90 SLC	3GGP 094 030-••														
0,75	M3GP 100 LA	3GGP 104 510-••														
1,1	M3GP 100 LB	3GGP 104 520-••														
1,5	M3GP 112 MC	3GGP 114 330-••														
2,2	M3GP 132 SMC	3GGP 134 230-••														
3	M3GP 132 SMD	3GGP 134 240-••														
4	M3GP 160 MLA	3GGP 164 410-••H	722	86,7	87,4	86,6	0,71	9,3	5,4	52,9	1,7	2,8	0,133	245	59	
5,5	M3GP 160 MLB	3GGP 164 420-••H	723	86,8	87,6	86,8	0,71	12,8	5,8	72,6	1,9	3,1	0,133	245	53	
7,5	M3GP 160 MLC	3GGP 164 430-••H	718	85,5	86,3	85,5	0,70	18,0	5,7	99,7	2,1	3,1	0,133	245	55	
11	M3GP 180 MLB	3GGP 184 420-••H	723	88,3	89,2	88,7	0,72	24,9	5,7	145	1,7	2,7	0,245	292	63	
15	M3GP 200 MLA	3GGP 204 410-••G	734	89,9	90,3	89,6	0,79	30,4	7,0	195	2,4	3,2	0,45	280	56	
18,5	M3GP 225 SMA	3GGP 224 210-••G	734	90,0	90,3	89,3	0,74	40,0	6,1	240	2,2	3,0	0,61	335	55	
22	M3GP 225 SMB	3GGP 224 220-••G	732	90,6	91,2	90,6	0,77	45,5	6,5	287	2,2	2,9	0,68	350	56	
30	M3GP 250 SMA	3GGP 254 210-••G	735	91,4	91,2	90,7	0,78	60,7	6,7	389	2,0	2,9	1,25	420	56	
37	M3GP 280 SMA	3GGP 284 210-••G	741	92,7	92,7	91,6	0,78	73,8	7,3	476	1,7	3,0	1,85	605	65	
45	M3GP 280 SMB	3GGP 284 220-••G	741	93,2	93,2	92,2	0,78	89,3	7,6	579	1,8	3,1	2,2	645	65	
55	M3GP 315 SMA	3GGP 314 210-••G	742	93,4	93,5	92,7	0,81	104	7,1	707	1,6	2,7	3,2	830	62	
75	M3GP 315 SMB	3GGP 314 220-••G	741	93,7	93,9	93,4	0,82	140	7,1	966	1,7	2,7	4,1	930	62	
90	M3GP 315 SMC	3GGP 314 230-••G	741	94,0	94,2	93,6	0,82	168	7,4	1159	1,8	2,7	4,9	1000	64	
110	M3GP 315 MLA	3GGP 314 410-••G	740	94,0	94,3	94,0	0,83	203	7,3	1419	1,8	2,7	5,8	1150	72	
132	M3GP 355 SMA	3GGP 354 210-••G	744	94,7	94,7	94,0	0,80	251	7,5	1694	1,5	2,6	7,9	1520	69	
160	M3GP 355 SMB	3GGP 354 220-••G	744	95,2	95,2	94,5	0,80	303	7,6	2053	1,6	2,6	9,7	1680	69	
200	M3GP 355 SMC	3GGP 354 230-••G	743	95,3	95,4	94,8	0,80	378	7,4	2570	1,6	2,6	11,3	1820	69	
250	M3GP 355 MLB	3GGP 354 420-••G	743	95,4	95,5	95,0	0,80	472	7,5	3213	1,6	2,7	13,5	2180	72	
315	M3GP 400 LA	3GGP 404 510-••G	744	96,1	96,2	95,8	0,81	584	7,0	4043	1,2	2,6	17,0	2900	71	
315	M3GP 400 LKA	3GGP 404 810-••G	744	96,1	96,2	95,8	0,81	584	7,0	4043	1,2	2,6	17,0	2900	71	
355	M3GP 400 LB	3GGP 404 520-••G	743	96,2	96,3	96,1	0,83	641	6,8	4562	1,2	2,5	21,0	3200	71	
355	M3GP 400 LKB	3GGP 404 820-••G	743	96,2	96,3	96,1	0,83	641	6,8	4562	1,2	2,5	21,0	3200	71	
400	M3GP 400 LC	3GGP 404 530-••G	744	96,3	96,4	96,0	0,82	731	7,4	5134	1,3	2,7	24,0	3400	71	
400	M3GP 400 LKC	3GGP 404 830-••G	744	96,3	96,4	96,0	0,82	731	7,4	5134	1,3	2,7	24,0	3400	71	
750 об/мин = 8-полюсн. 400 В 50 Гц			Конструкция повышенной мощности													
18,5	M3GP 200 MLB	3GGP 204 420-••G	734	89,8	90,2	89,6	0,80	37,1	6,9	240	2,2	3,2	0,54	300	57	
30	M3GP 225 SMC	3GGP 224 230-••G	731	90,7	91,5	91,3	0,78	61,2	6,3	391	2,3	3,0	0,75	375	59	
37	M3GP 250 SMB	3GGP 254 220-••G	737	92,2	91,7	91,0	0,78	74,2	7,5	479	2,3	3,4	1,52	465	59	
55	M3GP 280 SMC	3GGP 284 230-••G	741	93,4	93,5	92,8	0,80	106	7,9	708	1,9	3,1	2,85	725	65	

¹⁾ Отсутствующие данные – по запросу.

Два символа в коде изделия необходимо заменить на соответствующий код монтажного исполнения и код напряжения/частоты питания.

I_s / I_N = кратность пускового тока
 T_1 / T_N = кратность пускового момента
 T_b / T_N = кратность максимального момента

Значения КПД приводятся в соответствии со стандартом IEC 60034-2-1: 2007. Имейте в виду, что эти значения нельзя сравнивать, если неизвестен метод испытаний. Концерн АББ определяет значения КПД с помощью косвенного метода; паразитные потери (дополнительные потери) определены путем измерения.

Двигатели с классом энергоэффективности IE3 с защитой IE3 от воспламенения горючей пыли, чугунный корпус

Технические характеристики для категории 3 D, T = 125 °C – IP 55



IP 55 - IC 411 - класс изоляции F, класс превышения температуры B
Класс энергоэффективности IE3 в соответствии с IEC 60034-30; 2008

Мощность на валу кВт	Тип двигателя	Код изделия	КПД IEC 60034-2-1; 2007				Ток		Момент			Момент инерции J = 1/4 GD ² кгм ²	Вес кг	Уровень звукового давления L _{тра} дБ	
			Частота вращения об/мин	Полная нагрузка 100 %	3/4-нагр. 75 %	1/2-нагр. 50 %	Коэф. мощности cos φ	I _N А	I _s А	T _N Nm	T _i T _N				T _b T _N
3000 об/мин = 2-полюсн. 400 В 50 Гц			Базовая конструкция												
30	M4GP 200 MLE	3GGP 201 450-••J	2957	94,1	94,3	93,7	0,87	52,8	7,7	96,8	2,9	3,3	0,22	310	75
37	M4GP 200 MLF	3GGP 201 460-••J	2958	94,6	94,8	94,3	0,86	65,6	8,3	119	3,2	3,5	0,22	310	75
45	M4GP 225 SME	3GGP 221 250-••J	2970	95,2	95,2	94,6	0,88	77,5	8,0	144	3,0	3,4	0,34	406	76
55	M4GP 250 SMD	3GGP 251 240-••J	2977	95,5	95,7	95,2	0,91	91,3	8,1	176	2,6	2,7	0,68	493	75
75	M4GP 280 SMB	3GGP 281 220-••K	2979	95,5	95,4	94,6	0,87	130	7,3	240	2,1	2,9	0,9	665	77
90	M4GP 280 SMC	3GGP 281 230-••K	2981	95,7	95,6	94,8	0,88	154	8,0	288	2,5	3,1	1,15	725	77
110	M4GP 315 SMB	3GGP 311 220-••K	2982	95,9	95,7	95,0	0,87	190	6,7	352	1,9	2,6	1,4	940	77
132	M4GP 315 SMC	3GGP 311 230-••K	2984	95,9	95,9	95,3	0,88	225	7,9	422	2,4	3,0	1,7	1025	77
160	M4GP 315 MLA	3GGP 311 410-••K	2982	96,1	96,1	95,8	0,90	267	7,3	512	2,2	2,7	2,1	1190	77
200	M4GP 315 MLB	3GGP 311 420-••K	2982	96,2	96,2	96,0	0,90	333	6,8	640	1,9	2,6	2,2	1220	77
200 ¹⁾	M4GP 355 SMA	3GGP 351 210-••K	2984	96,2	96,1	95,5	0,89	337	7,6	640	2,0	3,1	3,0	1600	83
250	M4GP 315 LKB	3GGP 311 820-••K	2981	96,3	96,3	96,2	0,91	411	7,9	800	2,5	2,7	2,9	1540	77
250 ¹⁾	M4GP 355 SMB	3GGP 351 220-••K	2983	96,3	96,3	95,9	0,90	416	7,6	800	2,2	3,0	3,4	1680	83
315 ¹⁾	M4GP 355 SMC	3GGP 351 230-••K	2984	96,4	96,4	95,9	0,89	529	7,8	1008	2,3	2,8	3,6	1750	83
355 ¹⁾	M4GP 355 MLA	3GGP 351 410-••K	2982	96,5	96,5	96,3	0,90	589	7,5	1136	2,3	2,6	4,1	2000	83

¹⁾ Снижение уровня звукового давления на 3 дБ(A), если вентилятор имеет одно направление вращения. Направление вращения следует указать в заказе, см. коды модификаций 044 и 045.

Два символа в коде изделия необходимо заменить на соответствующий код монтажного исполнения и код напряжения/частоты питания.

I_s / I_N = кратность пускового тока
 T_i / T_N = кратность пускового момента
 T_b / T_N = кратность максимального момента

Значения КПД приводятся в соответствии со стандартом IEC 60034-2-1; 2007. Имейте в виду, что эти значения нельзя сравнивать, если неизвестен метод испытаний. Концерн АББ определяет значения КПД с помощью косвенного метода; паразитные потери (дополнительные потери) определены путем измерения.

Двигатели с классом энергоэффективности IE3 с защитой IE3 от воспламенения горючей пыли, чугунный корпус

Технические характеристики для категории 3 D, T = 125 °C – IP 55

IP 55 - IC 411 - класс изоляции F, класс превышения температуры B
Класс энергоэффективности IE3 в соответствии с IEC 60034-30; 2008



Мощность на валу кВт	Тип двигателя	Код изделия	КПД IEC 60034-2-1; 2007			Частота вращения об/мин	Коеф. мощности cos φ	Ток		Момент			Момент инерции J = 1/4 GD ² кгм ²	Вес кг	Уровень звукового давления L _{тра} дБ
			Полная нагрузка 100 %	3/4-нагр. 75 %	1/2-нагр. 50 %			I _N А	I _s А	T _N Nm	T _I T _N	T _b T _N			
1500 об/мин = 4-полюсн. 400 В 50 Гц			Базовая конструкция												
30	M4GP 200 MLE	3GGP 202 450-••J	1478	94,2	94,6	94,5	0,86	53,4	7,8	193	3,2	2,9	0,37	316	61
37	M4GP 225 SME	3GGP 222 250-••J	1482	94,6	95,0	94,8	0,88	64,1	7,6	238	2,9	3,3	0,55	410	67
45	M4GP 225 SMF	3GGP 222 260-••J	1479	94,8	95,2	95,0	0,87	78,7	8,0	290	3,2	3,4	0,59	416	67
55	M4GP 250 SMC	3GGP 252 230-••J	1483	95,3	95,4	95,0	0,86	96,8	7,3	354	2,7	3,4	0,98	495	66
75	M4GP 280 SMB	3GGP 282 220-••K	1486	95,7	95,8	95,3	0,85	133	7,4	481	2,5	2,8	1,5	665	66
90	M4GP 280 SMC	3GGP 282 230-••K	1487	95,9	96,0	95,5	0,85	159	7,9	577	2,9	3,0	1,85	725	66
110	M4GP 315 SMC	3GGP 312 230-••K	1490	96,3	96,3	95,7	0,85	193	7,8	704	2,4	3,1	2,9	1000	68
132	M4GP 315 SMD	3GGP 312 240-••K	1490	96,4	96,4	95,9	0,85	232	7,9	845	2,6	3,2	3,2	1065	68
160	M4GP 315 MLB	3GGP 312 420-••K	1489	96,4	96,4	96,1	0,86	278	7,9	1026	2,7	3,0	3,9	1220	68
200	M4GP 315 LKB	3GGP 312 820-••K	1490	96,5	96,5	96,3	0,87	343	7,6	1281	2,5	2,9	5,0	1520	74
200	M4GP 355 SMA	3GGP 352 210-••K	1490	96,5	96,5	96,3	0,87	343	7,3	1281	2,1	2,7	5,9	1610	74
250	M4GP 315 LKC	3GGP 312 830-••K	1491	96,6	96,6	96,4	0,87	429	7,8	1601	2,3	3,0	5,5	1600	74
250	M4GP 355 SMB	3GGP 352 220-••K	1491	96,6	96,6	96,3	0,87	429	7,8	1601	2,5	2,9	6,9	1780	74
315	M4GP 355 SMC	3GGP 352 230-••K	1491	96,7	96,7	96,3	0,85	553	7,4	2017	2,8	2,9	7,2	1820	74
355	M4GP 355 MLA	3GGP 352 410-••K	1491	96,7	96,7	96,4	0,86	616	7,9	2273	2,7	2,9	8,4	2140	74

Два символа в коде изделия необходимо заменить на соответствующий код монтажного исполнения и код напряжения/частоты питания. (см. информацию о заказе).

I_s / I_N = кратность пускового тока
 T_I / T_N = кратность пускового момента
 T_b / T_N = кратность максимального момента

Значения КПД приводятся в соответствии со стандартом IEC 60034-2-1; 2007. Имейте в виду, что эти значения нельзя сравнивать, если неизвестен метод испытаний. Концерн АББ определяет значения КПД с помощью косвенного метода; паразитные потери (дополнительные потери) определены путем измерения.

Двигатели с классом энергоэффективности IE3 с защитой IE3 от воспламенения горючей пыли, чугунный корпус

Технические характеристики для категории 3 D, T = 125 °C – IP 55



IP 55 - IC 411 - класс изоляции F, класс превышения температуры B
Класс энергоэффективности IE3 в соответствии с IEC 60034-30; 2008

Мощность на валу кВт	Тип двигателя	Код изделия	КПД IEC 60034-2-1; 2007				Ток		Момент			Момент инерции J = 1/4 GD ² кгм ²	Вес кг	Уровень звукового давления L _{ра} дБ	
			Частота вращения об/мин	Полная нагрузка 100 %	3/4-нагр. 75 %	1/2-нагр. 50 %	Коэф. мощности cos φ	I _N A	I _s I _N	T _N Nm	T _I T _N				T _b T _N
1000 об/мин = 6-полюсн. 400 В 50 Гц			Базовая конструкция												
18,5	M4GP 200 MLC	3GGP 203 430-••J	987	92,5	92,8	92,4	0,84	34,3	8,1	178	3,2	3,4	0,49	305	61
22	M4GP 200 MLD	3GGP 203 440-••J	986	92,9	93,3	92,9	0,84	40,6	8,2	213	3,3	3,4	0,54	314	61
30	M4GP 225 SME	3GGP 223 250-••J	989	94,0	94,2	93,8	0,85	54,1	7,9	289	2,5	3,2	0,92	410	61
37	M4GP 250 SMD	3GGP 253 240-••J	990	94,4	94,8	94,6	0,84	67,3	8,2	356	3,3	3,3	1,74	500	65
45	M4GP 280 SMB	3GGP 283 220-••K	991	94,8	94,9	94,2	0,86	79,6	6,9	433	2,4	2,6	2,2	680	65
55	M4GP 280 SMC	3GGP 283 230-••K	990	95,1	95,1	94,7	0,86	97	6,8	530	2,4	2,6	2,85	725	65
75	M4GP 315 SMC	3GGP 313 230-••K	993	95,3	95,3	94,8	0,84	135	7,0	721	2,2	2,8	4,9	1000	67
90	M4GP 315 SMD	3GGP 313 240-••K	994	95,5	95,5	94,9	0,83	163	7,2	864	2,4	2,9	4,9	1040	67
110	M4GP 315 MLB	3GGP 313 420-••K	993	95,5	95,5	95,1	0,84	197	6,9	1057	2,3	2,7	6,3	1200	68
132	M4GP 315 LKA	3GGP 313 810-••K	993	95,7	95,7	95,4	0,83	239	6,9	1269	2,4	2,7	7,3	1410	68
160	M4GP 315 LKC	3GGP 313 830-••K	994	95,9	95,9	95,5	0,83	290	7,4	1537	2,7	2,9	9,2	1600	68
160	M4GP 355 SMB	3GGP 353 220-••K	995	95,9	95,9	95,5	0,83	290	7,0	1535	2,1	2,7	9,7	1680	73
200	M4GP 355 SMC	3GGP 353 230-••K	995	96,0	96,0	95,7	0,83	362	7,3	1919	2,3	2,8	11,3	1820	73
250	M4GP 355 MLB	3GGP 353 420-••K	995	96,0	96,0	95,8	0,83	452	7,1	2399	2,3	2,7	13,5	2180	73
315	M4GP 355 LKA	3GGP 353 810-••K	994	96,0	96,0	95,8	0,83	570	6,9	3026	2,3	2,6	15,5	2500	76
355	M4GP 355 LKB	3GGP 353 820-••K	995	96,0	96,0	95,6	0,80	667	7,7	3407	2,7	2,9	16,5	2600	76

Два символа в коде изделия необходимо заменить на соответствующий код монтажного исполнения и код напряжения/частоты питания. (см. информацию о заказе).

I_s / I_N = кратность пускового тока
 T_I / T_N = кратность пускового момента
 T_b / T_N = кратность максимального момента

Значения КПД приводятся в соответствии со стандартом IEC 60034-2-1; 2007. Имейте в виду, что эти значения нельзя сравнивать, если неизвестен метод испытаний. Концерн АББ определяет значения КПД с помощью косвенного метода; паразитные потери (дополнительные потери) определены путем измерения.

Двигатели с защитой от воспламенения горючей пыли, алюминиевый корпус

IE2

Технические характеристики для категории 3 D, T = 125 °C – IP 55

IP 55 - IC 411 - класс изоляции F, класс превышения температуры B
Класс энергоэффективности IE2 в соответствии с IEC 60034-30; 2008



Мощность на валу кВт	Тип двигателя	Код изделия	КПД IEC 60034-2-1; 2007				Ток		Момент			Момент инерции J = 1/4 GD ² кгм ²	Вес кг	Уровень звукового давления L _{рД} дБ	
			Частота вращения об/мин	Полная нагрузка 100 %	3/4-нагр. 75 %	1/2-нагр. 50 %	Коэф. мощности cos φ	I _N А	I _s А	T _N Nm	T ₁ T _N				T _b T _N
3000 об/мин = 2-полюсн. 400 В 50 Гц			Базовая конструкция												
0,18	M3AAD 63 A	3GAA 061 311-••C	2820	75,0	72,0	66,1	0,62	0,55	4,2	0,6	3,5	3,1	0,00013	3,9	54
0,25	M3AAD 63 B	3GAA 061 312-••C	2810	78,6	77,0	69,6	0,69	0,66	4,5	0,84	3,6	3,3	0,00016	4,4	54
0,37	M3AAD 71 A	3GAA 071 311-••E	2800	71,6	72,3	70,2	0,76	0,98	5,1	1,26	3,0	2,9	0,00035	4,9	58
0,55	M3AAD 71 B	3GAA 071 312-••E	2790	78,4	79,8	78,7	0,78	1,29	5,3	1,88	2,9	2,8	0,00045	5,9	58
0,75	M3AAD 80 B	3GAA 081 312-••E	2845	80,1	79,7	76,6	0,73	1,85	7,5	2,5	3,7	3,9	0,0009	10,5	60
1,1	M3AAD 80 C	3GAA 081 313-••E	2880	82,1	82,0	79,2	0,81	2,3	7,6	3,6	2,8	3,6	0,0012	11	60
1,5	M3AAD 90 L	3GAA 091 312-••E	2900	84,1	85,0	83,5	0,86	2,9	7,6	4,9	2,5	3,3	0,0024	16	60
2,2	M3AAD 90 LB	3GAA 091 313-••E	2875	84,6	85,7	85,5	0,85	4,4	6,9	7,3	2,8	3,2	0,0027	18	63
3	M3AAD 100 LB	3GAA 101 312-••E	2930	87,9	87,9	86,6	0,86	5,7	8,7	9,7	3,3	4,0	0,005	25	62
4	M3AAD 112 MB	3GAA 111 312-••E	2885	86,1	87,0	88,0	0,88	7,6	7,6	13,2	2,5	2,8	0,0062	30	68
5,5	M3AAD 132 SB	3GAA 131 312-••E	2915	88,0	88,5	87,6	0,82	11,0	7,9	18,0	2,6	3,6	0,016	42	73
7,5	M3AAD 132 SC	3GAA 131 313-••E	2915	88,5	88,7	88,1	0,87	14,0	7,6	24,5	2,2	3,2	0,022	56	73
11	M3AA 160 MLA	3GAA 161 031-••G	2938	90,7	91,5	91,1	0,91	19,2	7,5	35,7	2,4	3,1	0,044	91	69
15	M3AA 160 MLB	3GAA 161 036-••G	2934	91,5	92,5	92,2	0,91	26,0	7,5	48,8	2,5	3,3	0,053	105	69
18,5	M3AA 160 MLC	3GAA 161 037-••G	2932	92,0	93,1	93,1	0,92	31,5	7,5	60,2	2,9	3,4	0,063	123	69
22	M3AA 180 MLA	3GAA 181 031-••G	2952	92,2	92,7	92,2	0,87	39,5	7,7	71,1	2,8	3,3	0,076	132	69
30	M3AA 200 MLA	3GAA 201 035-••G	2956	93,1	93,5	92,9	0,90	51,6	7,7	96,9	2,7	3,1	0,178	210	72
37	M3AA 200 MLB	3GAA 201 036-••G	2959	93,4	93,7	93,0	0,90	63,5	8,2	119	3,0	3,3	0,196	225	72
45	M3AA 225 SMA	3GAA 221 031-••G	2961	93,6	93,9	93,1	0,88	78,8	6,7	145	2,5	2,5	0,244	263	74
55	M3AA 250 SMA	3GAA 251 031-••G	2967	94,1	94,4	93,8	0,88	95,8	6,8	177	2,2	2,7	0,507	304	75
75	M3AA 280 SMA	3GAA 281 031-••G	2968	94,5	94,8	94,3	0,89	128	7,1	241	2,5	2,8	0,583	389	75
90	¹⁾ M3AA 280 SMB	3GAA 281 032-••G	2971	95,0	95,2	94,8	0,89	153	7,8	289	2,6	3,2	0,644	425	75
3000 об/мин = 2-полюсн. 400 В 50 Гц			Конструкция повышенной мощности												
0,75	²⁾ M3AAD 71 C	3GAA 071 003-••E	2785	76,6	77,1	76,4	0,80	1,76	5,3	2,5	3,2	3,2	0,00056	6,5	58
1,5	¹⁾²⁾ M3AAD 80 C	3GAA 081 003-••E	2830	80,7	82,0	80,0	0,83	3,2	5,8	5,0	2,6	3,0	0,0011	11	60
2,7	¹⁾²⁾ M3AAD 90 LB	3GAA 091 003-••E	2860	81,0	81,2	79,0	0,86	5,5	7,0	9,0	2,6	3,0	0,0027	18	68
4	¹⁾²⁾ M3AAD 100 LB	3GAA 101 002-••E	2900	84,3	83,9	83,7	0,86	7,9	7,5	13,1	2,7	3,6	0,005	25	68
5,5	¹⁾²⁾ M3AAD 112 MB	3GAA 111 102-••E	2850	86,4	87,0	87,4	0,90	10,2	7,2	18,4	3,4	3,4	0,0062	30	68
9,2	¹⁾²⁾ M3AAD 132 SBB	3GAA 131 004-••E	2875	87,0	88,0	86,5	0,92	16,5	7,2	30,5	2,5	3,0	0,018	52	68
11	M3AAD 132 SMB	3GAA 131 315-••E	2900	90,3	90,8	90,4	0,87	20,2	8,5	36,2	2,7	3,7	0,01865	77	68
11	¹⁾²⁾ M3AAD 132 SC	3GAA 131 003-••E	2890	88,7	89,5	89,3	0,89	20,1	8,1	36,3	2,8	3,4	0,018	52	68
15	M3AAD 132 SMC	3GAA 131 316-••E	2905	90,4	90,7	89,8	0,84	28,5	9,1	49,3	3,3	4,0	0,02	81	69
18,5	M3AAD 132 SME	3GAA 131 317-••E	2895	91,1	92,2	92,4	0,89	32,9	9,7	61,0	3,2	4,3	0,02559	93	68
22	¹⁾²⁾ M3AAD 132 SME	3GAA 131 008-••E	2890	90,2	91,0	90,9	0,85	41,4	9,7	72,6	3,9	3,8	0,02559	91	69
30	M3AA 180 MLB	3GAA 181 032-••G	2950	92,8	93,5	93,3	0,88	53,0	7,9	97,1	2,8	3,3	0,092	149	69
45	M3AA 200 MLC	3GAA 201 033-••G	2957	93,3	93,8	93,2	0,88	79,1	8,1	145	3,1	3,3	0,196	225	72
55	M3AA 225 SMB	3GAA 221 032-••G	2961	93,9	94,3	93,6	0,88	96,0	6,5	177	2,4	2,5	0,274	286	74
75	M3AA 250 SMB	3GAA 251 032-••G	2970	94,6	94,9	94,4	0,89	128	7,6	241	2,8	3,1	0,583	351	75

¹⁾ Класс превышения температуры F.

²⁾ Класс энергоэффективности IE1.

Два символа в коде изделия необходимо заменить на соответствующий код монтажного исполнения и код напряжения/частоты питания.

I_s / I_N = кратность пускового тока
 T_1 / T_N = кратность пускового момента
 T_b / T_N = кратность максимального момента

Значения КПД приводятся в соответствии со стандартом IEC 60034-2-1; 2007. Имейте в виду, что эти значения нельзя сравнивать, если неизвестен метод испытаний. Концерн АББ определяет значения КПД с помощью косвенного метода; паразитные потери (дополнительные потери) определены путем измерения.

Двигатели с защитой от воспламенения горючей пыли, алюминиевый корпус

IE2

Технические характеристики для категории 3 D, T = 125 °C – IP 55

IP 55 - IC 411 - класс изоляции F, класс превышения температуры B
Класс энергоэффективности IE2 в соответствии с IEC 60034-30; 2008



Мощность на валу кВт	Тип двигателя	Код изделия	КПД IEC 60034-2-1; 2007				Ток		Момент			Момент инерции J = 1/4 GD ² кгм ²	Вес кг	Уровень звукового давления L _{ТД} дБ	
			Частота вращения об/мин	Полная нагрузка 100 %	3/4-нагр. 75 %	1/2-нагр. 50 %	Коэф. мощности cos φ	I _N А	I _s / I _N	T _N Nm	T _i / T _N				T _b / T _N
1500 об/мин = 4-полюсн. 400 В 50 Гц			Базовая конструкция												
0,12	М3AAD 63 A	3GAA 062 311-••C	1400	65,5	60,4	51,7	0,57	0,46	3,1	0,81	2,7	2,8	0,00019	4	40
0,18	М3AAD 63 B	3GAA 062 312-••C	1380	67,3	63,9	56,7	0,62	0,62	3,1	1,24	2,5	2,6	0,00026	4,5	40
0,25	М3AAD 71 A	3GAA 072 311-••E	1365	65,1	66,0	62,7	0,76	0,72	4,0	1,74	2,0	2,1	0,00066	5,2	45
0,37	М3AAD 71 B	3GAA 072 312-••E	1355	69,7	71,9	71,1	0,79	0,96	3,8	2,6	2,0	2,2	0,0008	5,9	45
0,55	М3AAD 80 A	3GAA 082 311-••E	1375	74,1	75,9	75,0	0,78	1,37	4,5	3,8	1,9	2,2	0,0013	8,5	50
0,75	М3AAD 80 D	3GAA 082 314-••E	1415	79,9	80,4	78,6	0,75	1,8	5,8	5,0	2,6	2,8	0,0016	12	50
1,1	М3AAD 90 LB	3GAA 092 314-••E	1435	83,7	84,1	83,0	0,78	2,4	6,6	7,3	2,9	3,2	0,0043	16	50
1,5	М3AAD 90 LD	3GAA 092 315-••E	1435	84,2	84,1	81,9	0,76	3,3	7,0	9,9	3,1	3,5	0,0048	17	50
2,2	М3AAD 100 LC	3GAA 102 313-••E	1450	87,1	86,8	84,8	0,78	4,6	7,3	14,4	2,8	3,4	0,009	25	54
3	М3AAD 100 LD	3GAA 102 314-••E	1445	85,7	86,1	85,1	0,79	6,3	7,0	19,8	2,4	3,0	0,011	28	63
4	М3AAD 112 MB	3GAA 112 312-••E	1445	86,7	86,5	85,2	0,75	8,8	7,3	26,4	3,1	3,4	0,0126	34	64
5,5	М3AAD 132 M	3GAA 132 312-••E	1465	89,0	89,8	89,1	0,79	11,2	6,3	35,8	1,9	2,6	0,038	48	66
7,5	М3AAD 132 MA	3GAA 132 314-••E	1460	89,1	89,9	89,5	0,79	15,3	6,4	49,0	1,8	2,6	0,048	59	63
11	М3AA 160 MLA	3GAA 162 031-••G	1466	90,4	91,6	91,3	0,84	20,9	6,8	71,6	2,2	2,8	0,081	99	62
15	М3AA 160 MLB	3GAA 162 032-••G	1470	91,4	92,4	92,2	0,83	28,5	7,1	97,4	2,6	3,0	0,099	118	62
18,5	М3AA 180 MLA	3GAA 182 031-••G	1477	91,9	92,9	92,7	0,84	34,5	7,2	119	2,6	2,9	0,166	146	62
22	М3AA 180 MLB	3GAA 182 032-••G	1475	92,4	93,3	93,2	0,84	40,9	7,3	142	2,6	3,0	0,195	163	62
30	М3AA 200 MLA	3GAA 202 031-••G	1480	93,2	94,0	93,7	0,84	55,3	7,4	193	2,8	3,0	0,309	218	63
37	М3AA 225 SMA	3GAA 222 031-••G	1479	93,4	93,9	93,4	0,84	68,0	7,1	238	2,6	2,9	0,356	240	66
45	М3AA 225 SMB	3GAA 222 032-••G	1480	93,9	94,3	93,9	0,85	81,3	7,5	290	2,8	3,2	0,44	273	66
55	М3AA 250 SMA	3GAA 252 031-••G	1480	94,4	95,0	94,7	0,85	98,9	7,0	354	2,6	2,9	0,765	314	67
72	М3AA 280 SMA	3GAA 282 031-••G	1479	94,4	95,0	94,7	0,85	129	7,4	464	2,9	3,1	0,866	389	67
1500 об/мин = 4-полюсн. 400 В 50 Гц			Конструкция повышенной мощности												
0,55	М3AAD 71 C	3GAA 072 003-••E	1375	69,0	69,3	68,5	0,76	1,51	4,2	3,8	2,4	2,4	0,0011	6,5	45
0,95	^{1) 2)} М3AAD 80 C	3GAA 082 003-••E	1395	76,0	76,9	76,3	0,80	2,2	5,2	6,5	2,5	2,6	0,0023	10,5	50
1,1	^{1) 2)} М3AAD 80 C	3GAA 082 004-••E	1395	76,7	77,5	77,9	0,79	2,6	5,0	7,5	2,5	2,5	0,0023	10,5	50
1,85	^{1) 2)} М3AAD 90 L	3GAA 092 003-••E	1390	79,3	78,5	78,7	0,80	4,2	4,5	12,7	2,2	2,4	0,0043	16	50
2,2	^{1) 2)} М3AAD 90 LB	3GAA 092 004-••E	1390	80,0	80,9	79,5	0,83	4,7	4,5	15,1	2,2	2,4	0,0048	17	50
4	^{1) 2)} М3AAD 100 LC	3GAA 102 003-••E	1420	83,2	83,3	81,7	0,82	8,4	5,5	26,8	2,5	2,8	0,009	25	60
5,5	^{1) 2)} М3AAD 112 MB	3GAA 112 102-••E	1420	85,1	85,5	84,5	0,80	11,6	6,0	36,9	2,7	3,1	0,0126	34	64
9,2	¹⁾ М3AAD 132 MBA	3GAA 132 004-••E	1455	89,8	90,5	89,5	0,84	17,6	7,5	60,3	2,1	2,8	0,048	59	59
11	М3AAD 132 SMB	3GAA 132 315-••E	1460	90,4	91,0	90,1	0,79	22,2	7,7	71,9	2,1	3,1	0,0433	83	65
15	М3AAD 132 SMD	3GAA 132 316-••E	1455	90,6	91,3	91,1	0,77	31,0	7,1	98,4	2,4	2,9	0,0517	92	67
18,5	М3AA 160 MLC	3GAA 162 033-••G	1469	91,4	92,5	92,3	0,84	34,7	7,6	120	3,0	3,2	0,11	127	62
18,5	^{1) 2)} М3AAD 132 SMD	3GAA 132 007-••E	1445	89,4	90,0	89,5	0,78	38,2	6,7	122	2,3	2,6	0,05166	92	69
22	М3AA 160 MLD	3GAA 162 034-••G	1463	91,6	93,0	93,2	0,85	40,7	6,9	143	2,5	2,9	0,125	140	62
37	М3AA 200 MLB	3GAA 202 032-••G	1479	93,4	94,4	94,4	0,85	67,2	7,1	238	2,6	2,9	0,343	234	63
55	М3AA 225 SMC	3GAA 222 033-••G	1478	94,0	94,7	94,5	0,85	99,3	7,4	355	2,9	3,1	0,474	287	66
68	М3AA 250 SMB	3GAA 252 032-••G	1481	94,7	95,0	94,8	0,84	123	7,9	438	3,1	3,5	0,866	350	67

¹⁾ Класс превышения температуры F.

²⁾ Класс энергоэффективности IE1.

Два символа в коде изделия необходимо заменить на соответствующий код монтажного исполнения и код напряжения/частоты питания.

I_s / I_N = кратность пускового тока
 T_i / T_N = кратность пускового момента
 T_b / T_N = кратность максимального момента

Значения КПД приводятся в соответствии со стандартом IEC 60034-2-1; 2007. Имеем в виду, что эти значения нельзя сравнивать, если неизвестен метод испытаний. Концерн АББ определяет значения КПД с помощью косвенного метода; паразитные потери (дополнительные потери) определены путем измерения.

Двигатели с защитой от воспламенения горючей пыли, алюминиевый корпус

IE2

Технические характеристики для категории 3 D, T = 125 °C – IP 55



IP 55 - IC 411 - класс изоляции F, класс превышения температуры B
Класс энергоэффективности IE2 в соответствии с IEC 60034-30; 2008

Мощность на валу кВт	Тип двигателя	Код изделия	КПД IEC 60034-2-1; 2007				Ток		Момент			Момент инерции J = 1/4 GD ² кгм ²	Вес кг	Уровень звукового давления L _{рД} дБ	
			Частота вращения об/мин	Полная нагрузка 100 %	3/4-нагр. 75 %	1/2-нагр. 50 %	Коэф. мощности cos φ	I _N А	I _s / I _N	T _N Nm	T ₁ / T _N				T _b / T _N
1000 об/мин = 6-полусн. 400 В 50 Гц			Базовая конструкция												
0,09	M3AAD 63 A	3GAA 063 311-••C	910	47,1	42,5	32,1	0,56	0,49	2,1	0,94	2,1	2,1	0,0002	4	38
0,12	M3AAD 63 B	3GAA 063 312-••C	910	57,5	54,0	46,2	0,58	0,51	2,1	1,25	2,1	2,1	0,00027	4,5	38
0,18	M3AAD 71 A	3GAA 073 311-••E	895	60,4	60,0	55,0	0,73	0,58	3,1	1,92	1,9	2,0	0,00092	5,5	42
0,25	M3AAD 71 B	3GAA 073 312-••E	895	64,0	63,6	59,5	0,71	0,79	3,3	2,6	2,2	2,2	0,0012	6,5	42
0,37	M3AAD 80 A	3GAA 083 311-••E	910	69,9	71,4	68,8	0,73	1,04	3,6	3,8	1,6	2,0	0,002	9	47
0,55	M3AAD 80 B	3GAA 083 312-••E	905	72,1	73,4	71,2	0,69	1,59	3,3	5,8	1,8	1,9	0,0026	10	47
0,75	M3AAD 90 LB	3GAA 093 313-••E	930	77,6	76,2	75,6	0,71	1,96	4,0	7,7	2,0	2,3	0,0048	18	44
1,1 ²⁾	M3AAD 90 LD	3GAA 093 314-••E	930	78,1	78,6	76,4	0,66	3,0	4,0	11,2	1,9	2,3	0,0056	20	44
1,5	M3AAD 100 LC	3GAA 103 312-••E	945	80,3	81,4	80,7	0,73	3,6	3,9	15,1	1,7	2,0	0,009	26	49
2,2 ²⁾	M3AAD 112 MB	3GAA 113 312-••E	940	81,8	83,1	82,5	0,73	5,3	4,4	22,3	1,8	2,2	0,01	28	56
3	M3AAD 132 S	3GAA 133 311-••E	960	83,3	83,6	81,7	0,65	7,9	4,3	29,8	1,6	2,3	0,031	39	57
4	M3AAD 132 MA	3GAA 133 312-••E	960	84,9	85,3	83,9	0,68	10,0	4,6	39,7	1,5	2,2	0,038	46	61
5,5	M3AAD 132 MC	3GAA 133 314-••E	965	86,1	86,1	84,3	0,67	13,7	6,2	54,4	2,5	2,8	0,049	59	61
7,5	M3AA 160 MLA	3GAA 163 031-••G	975	88,6	89,9	89,7	0,79	15,4	7,4	73,4	1,7	3,2	0,087	98	59
11	M3AA 160 MLB	3GAA 163 032-••G	972	89,3	90,7	90,6	0,79	22,5	7,5	108	1,9	2,9	0,114	125	59
15	M3AA 180 MLA	3GAA 183 031-••G	981	90,5	91,4	91,0	0,77	31,0	6,5	146	1,8	2,8	0,192	162	59
18,5	M3AA 200 MLA	3GAA 203 031-••G	988	91,6	92,3	91,7	0,80	36,4	6,7	178	2,3	2,9	0,382	196	63
22	M3AA 200 MLB	3GAA 203 032-••G	987	92,0	93,0	92,8	0,82	42,0	6,6	212	2,2	2,8	0,448	218	63
30	M3AA 225 SMA	3GAA 223 031-••G	986	92,7	93,3	92,9	0,83	56,2	7,0	290	2,6	2,9	0,663	266	63
37	M3AA 250 SMA	3GAA 253 031-••G	989	93,1	93,8	93,4	0,82	69,9	6,8	357	2,4	2,7	1,13	294	63
45 ¹⁾	M3AA 280 SMA	3GAA 283 031-••G	988	92,9	93,7	93,6	0,83	84,2	6,8	434	2,4	2,6	1,369	378	63
1000 об/мин = 6-полусн. 400 В 50 Гц			Конструкция повышенной мощности												
0,37	M3AAD 71 C	3GAA 073 003-••E	870	61,5	61,2	59,0	0,72	1,2	3,1	4,0	2,5	2,4	0,0015	7	44
0,75 ¹⁾²⁾	M3AAD 80 C	3GAA 083 003-••E	905	70,1	70,3	69,1	0,76	2,0	3,9	7,9	2,5	2,4	0,0031	11	47
1,3 ¹⁾²⁾	M3AAD 90 LB	3GAA 093 003-••E	910	74,4	72,6	68,7	0,71	3,5	4,0	13,6	1,9	2,2	0,0048	18	44
2,2 ¹⁾²⁾	M3AAD 100 LC	3GAA 103 002-••E	940	78,0	74,0	71,2	0,71	5,7	4,5	22,3	1,9	2,3	0,009	26	49
3 ¹⁾²⁾	M3AAD 112 MB	3GAA 113 102-••E	920	79,7	80,5	80,3	0,75	7,2	3,8	31,1	1,9	2,2	0,0126	32	76
15 ²⁾	M3AA 160 MLC	3GAA 163 033-••G	967	88,7	90,5	90,5	0,76	32,1	6,3	148	2,0	2,9	0,131	138	59
30 ¹⁾²⁾	M3AA 200 MLC	3GAA 203 033-••G	985	91,6	92,8	92,5	0,82	57,6	6,9	290	2,3	2,8	0,531	245	63
37	M3AA 225 SMB	3GAA 223 034-••G	985	93,1	94,0	94,0	0,83	69,1	6,6	358	2,3	2,6	0,821	300	63
45	M3AA 250 SMB	3GAA 253 032-••G	989	93,4	94,1	93,9	0,83	83,7	7,0	434	2,5	2,7	1,369	341	63

¹⁾ Класс превышения температуры F.

²⁾ Класс энергоэффективности IE1.

Два символа в коде изделия необходимо заменить на соответствующий код монтажного исполнения и код напряжения/частоты питания.

I_s / I_N = кратность пускового тока
 T_1 / T_N = кратность пускового момента
 T_b / T_N = кратность максимального момента

Значения КПД приводятся в соответствии со стандартом IEC 60034-2-1; 2007. Имейте в виду, что эти значения нельзя сравнивать, если неизвестен метод испытаний. Концерн АББ определяет значения КПД с помощью косвенного метода; паразитные потери (дополнительные потери) определены путем измерения.

Двигатели с защитой от воспламенения горючей пыли, алюминиевый корпус

Технические характеристики для категории 3 D, T = 125 °C – IP 55



IP 55 - IC 411 - класс изоляции F, класс превышения температуры B

Мощность на валу кВт	Тип двигателя	Код изделия	КПД IEC 60034-2-1: 2007				Ток		Момент			Момент инерции $J = 1/4 GD^2$ кгм ²	Вес кг	Уровень звукового давления L_{pA} дБ	
			Частота вращения об/мин	Полная нагрузка 100 %	3/4-нагр. 75 %	1/2-нагр. 50 %	Коэф. мощности cos φ	I_N A	I_s I_N	T_N Nm	T_l T_N				T_b T_N
750 об/мин = 8-полюсн. 400 В 50 Гц			Базовая конструкция												
0,09	М3AAD 71 A	3GAA 074 001-••E	660	49,4	46,0	38,5	0,59	0,44	2,0	1,3	2,4	2,3	0,00092	5,5	40
0,12	М3AAD 71 B	3GAA 074 002-••E	670	51,4	47,5	39,9	0,56	0,6	2,1	1,71	2,8	2,4	0,0012	6,5	43
0,18	М3AAD 80 A	3GAA 084 001-••E	685	63,5	62,0	56,3	0,62	0,65	2,8	2,5	1,6	2,0	0,0018	8,5	45
0,25	М3AAD 80 B	3GAA 084 002-••E	685	67,1	67,2	63,4	0,63	0,85	2,8	3,4	1,4	1,9	0,0024	9,5	50
0,37	М3AAD 90 S	3GAA 094 001-••E	695	59,4	56,3	49,1	0,54	1,66	2,7	5,0	1,6	2,1	0,0032	13	52
0,55	М3AAD 90 L	3GAA 094 002-••E	660	59,1	59,5	55,2	0,58	2,3	2,1	7,9	1,5	1,6	0,0043	16	52
0,75	М3AAD 100 LA	3GAA 104 001-••E	720	70,7	67,1	59,9	0,47	3,2	3,9	9,9	2,8	3,6	0,0069	20	46
1,1	М3AAD 100 LB	3GAA 104 002-••E	695	76,0	76,5	74,6	0,66	3,1	3,4	15,1	1,7	2,2	0,0082	23	53
1,5	М3AAD 112 M	3GAA 114 101-••E	690	74,4	75,9	74,1	0,70	4,1	3,2	20,7	1,4	1,9	0,01	28	55
2,2	М3AAD 132 S	3GAA 134 001-••E	715	82,9	83,0	80,8	0,62	6,1	3,4	29,3	1,3	1,9	0,0038	46	56
3	М3AAD 132 M	3GAA 134 002-••E	715	79,9	80,8	79,1	0,64	8,4	3,2	40,0	1,2	1,8	0,0045	53	58
4	М3AA 160 MLA	3GAA 164 031-••G	728	84,1	85,1	83,7	0,67	10,2	5,4	52,4	1,5	2,6	0,068	84	59
5,5	М3AA 160 MLB	3GAA 164 032-••G	726	84,7	86,0	84,9	0,67	13,9	5,6	72,3	1,4	2,6	0,085	98	59
7,5	М3AA 160 MLC	3GAA 164 033-••G	727	86,1	87,3	86,6	0,65	19,3	4,7	98,5	1,5	2,8	0,132	137	59
11	М3AA 180 MLA	3GAA 184 031-••G	731	86,8	88,4	87,8	0,67	27,3	4,4	143	1,8	2,6	0,214	175	59
15	М3AA 200 MLA	3GAA 204 031-••G	737	90,2	91,3	90,9	0,74	32,4	5,3	194	2,0	2,4	0,45	217	60
18,5	М3AA 225 SMA	3GAA 224 031-••G	739	91,0	92,0	91,5	0,73	40,1	5,2	239	2,0	2,3	0,669	266	63
22	М3AA 225 SMB	3GAA 224 032-••G	738	91,6	92,4	92,0	0,74	46,8	5,5	284	2,0	2,3	0,722	279	63
30	М3AA 250 SMA	3GAA 254 031-••G	742	92,4	92,9	92,3	0,71	66,0	5,8	386	2,6	2,4	1,404	340	63
37	М3AA 280 SMA	3GAA 284 031-••G	740	92,3	93,0	92,7	0,74	78,1	5,6	477	2,4	2,3	1,505	403	63
750 об/мин = 8-полюсн. 400 В 50 Гц			Конструкция повышенной мощности												
0,18 ¹⁾	М3AAD 71 C	3GAA 074 003-••E	660	47,2	44,8	45,0	0,66	0,83	2,2	2,6	2,3	2,2	0,0015	7	40
0,37 ¹⁾	М3AAD 80 C	3GAA 084 003-••E	700	57,5	56,0	55,0	0,62	1,49	3,3	5,0	2,5	2,5	0,0031	11	45
0,75 ¹⁾	М3AAD 90 LB	3GAA 094 003-••E	680	63,1	59,8	53,0	0,60	2,8	3,0	10,5	1,8	2,0	0,0048	18	43
1,5 ¹⁾	М3AAD 100 LC	3GAA 104 003-••E	670	70,0	65,2	63,8	0,70	4,4	3,3	21,3	1,8	2,2	0,009	26	46
2 ¹⁾	М3AAD 112 MB	3GAA 114 102-••E	685	73,2	72,5	70,0	0,69	5,7	3,4	27,8	2,1	2,3	0,0126	32	52

¹⁾ Класс превышения температуры F.

Два символа в коде изделия необходимо заменить на соответствующий код монтажного исполнения и код напряжения/частоты питания.

I_s / I_N = кратность пускового тока
 T_l / T_N = кратность пускового момента
 T_b / T_N = кратность максимального момента

Значения КПД приводятся в соответствии со стандартом IEC 60034-2-1; 2007. Имейте в виду, что эти значения нельзя сравнивать, если неизвестен метод испытаний. Концерн АББ определяет значения КПД с помощью косвенного метода; паразитные потери (дополнительные потери) определены путем измерения.

Коды модификаций двигателей с защитой от воспламенения горючей пыли Ex tD (DIP) в чугунных корпусах

Код ¹⁾	Модификация	Типоразмер													
		80	90	100	112	132	160	180	200	225	250	280	315	355	400
Управление															
531	Упаковка для перевозки по морю	M	M	M	M	M	M	M	M	M	M	M	M	M	P
Балансировка															
417	Вибрация по классу В (IEC 60034-14)	P	P	P	P	P	P	P	P	P	P	P	P	P	R
423	Балансировка без шпонки	P	P	P	P	P	P	P	P	P	P	P	P	P	P
424	Балансировка с полной шпонкой	P	P	P	P	P	P	P	P	P	P	P	P	P	P
Подшипники и смазка															
036	Фиксация подшипников для транспортировки	NA	NA	NA	NA	NA	M	M	M	M	M	M	M	M	P
037	Роликовый подшипник на приводном конце вала	NA	NA	NA	NA	NA	M	M	M	M	M	M	M	M	P
040	Теплостойкая смазка	S	S	S	S	S	P	P	P	P	P	P	P	P	P
041	Подшипники с заменой смазки через ниппели для смазки	NA	NA	NA	NA	NA	S	S	S	S	S	S	S	S	S
058	Радиально-упорный подшипник на приводном конце вала, нагрузка на вал направлена от подшипника	NA	NA	NA	NA	NA	P	P	P	P	P	P	P	P	P
059	Радиально-упорный подшипник на неприводном конце вала, нагрузка направлена к подшипнику	NA	NA	NA	NA	NA	P	P	P	P	P	P	P	P	P
060	Радиально-упорный подшипник на приводном конце вала, нагрузка направлена к подшипнику	NA	NA	NA	NA	NA	NA	NA	NA	NA	NA	P	P	P	P
061	Радиально-упорный подшипник на неприводном конце вала, нагрузка на вал направлена от подшипника	NA	NA	NA	NA	NA	NA	NA	NA	NA	NA	P	P	P	P
107	2-проводные датчики Pt100 в подшипниках	NA	NA	NA	NA	NA	P	P	P	P	P	P	P	P	P
128	2-проводные сдвоенные датчики PT100 в подшипниках	NA	NA	NA	NA	NA	P	P	P	P	P	P	P	P	P
129	3-проводные сдвоенные датчики PT100 в подшипниках	NA	NA	NA	NA	NA	P	P	P	P	P	P	P	P	P
130	3-проводные датчики Pt100 в подшипниках	NA	NA	NA	NA	NA	P	P	P	P	P	P	P	P	P
194	Подшипники 2Z на обоих концах вала, смазка на весь срок службы	S	S	S	S	S	M	M	M	M	M	NA	NA	NA	NA
433	Коллектор для выпуска смазки	NA	NA	NA	NA	NA	NA	NA	NA	NA	NA	P	P	P	P
506	Ниппели для измерения вибрации: SKF Marlin Qick Connect stud CMSS-2600-3	NA	NA	NA	NA	NA	P	P	P	P	P	P	P	P	P
654	Отверстия для датчиков вибрации (M8x1)	NA	NA	NA	NA	NA	P	P	P	P	P	P	P	P	P
795	Табличка с указаниями по смазке	NA	NA	NA	NA	NA	M	M	M	M	M	S	S	S	S
796	Смазочные ниппели JIS B 1575 PT 1/8, тип А	NA	NA	NA	NA	NA	P	P	P	P	P	P	P	P	P
797	Ниппели SPM из нержавеющей стали	NA	NA	NA	NA	NA	P	P	P	P	P	P	P	P	P
798	Смазочные ниппели из нержавеющей стали	NA	NA	NA	NA	NA	P	P	P	P	P	P	P	P	P
799	Плоский смазочный ниппель DIN 3404, резьба M10x1	NA	NA	NA	NA	NA	M	M	M	M	M	M	M	M	P
800	Смазочные ниппели JIS B 1575 PT 1/8", безрезьбовые	NA	NA	NA	NA	NA	P	P	P	P	P	P	P	P	P
Дополнительные стандартные исполнения															
178	Болты из нержавеющей стали/кислотоупорные	S	S	S	S	S	M	M	M	M	M	M	M	M	P
204	Подъемные болты для двигателей с монтажным исполнением на лапах	NA	NA	NA	NA	NA	P	P	P	P	P	P	P	S	S
209	Нестандартные напряжение или частота (специальная обмотка)	P	P	P	P	P	P	P	P	P	P	P	P	P	P
396	Двигатель, рассчитанный на эксплуатацию при температуре окружающей среды от -20 °C до -40 °C, с нагревательными элементами (должен быть добавлен код 450/451)	P	P	P	P	P	P	P	P	P	P	P	P	P	P
397	Двигатель, рассчитанный на эксплуатацию при температуре окружающей среды от -40 °C до -55 °C, с нагревательными элементами (должен быть добавлен код 450/451)	P	P	P	P	P	P	P	P	P	P	P	P	P	P
398	Двигатель, рассчитанный на эксплуатацию при температуре окружающей среды от -20 °C до -40 °C	P	P	P	P	P	P	P	P	P	P	P	P	P	P

¹⁾ Некоторые коды модификаций не могут использоваться одновременно.

S = Включено в стандартную комплектацию

P = Только новые изделия

M = Модификация имеющегося на складе двигателя, или на новом изделии, количество на один заказ может быть ограничено.

R = По запросу

NA = Не применимо

Код ¹⁾	Модификация	Типоразмер													
		80	90	100	112	132	160	180	200	225	250	280	315	355	400
399	Двигатель, рассчитанный на эксплуатацию при температуре окружающей среды от -40 °С до -55 °С	P	P	P	P	P	P	P	P	P	P	P	P	P	P
425	Сердечники статора и ротора с защитой от коррозии	S	S	S	S	S	S	S	S	S	S	P	P	P	P
786	Специальные конструкции с валом, направленным вверх (V3, V36, V6), для монтажа вне помещений	P	P	P	P	P	P	P	P	P	P	R	R	NA	NA
Система охлаждения															
044	Вентилятор с одним направлением вращения с пониженным уровнем шума. Вращение по часовой стрелке, если смотреть со стороны прив. конца вала. Доступно только для 2-полюсных двигателей.	NA	NA	NA	NA	NA	NA	NA	NA	NA	NA	P	P	P	S
045	Вентилятор с одним направлением вращения с пониженным уровнем шума. Вращение против часовой стрелки, если смотреть со стороны прив. конца вала. Доступно только для 2-полюсных двигателей.	NA	NA	NA	NA	NA	NA	NA	NA	NA	NA	P	P	P	S
068	Металлический вентилятор из легкого сплава	M	M	M	M	M	M	M	M	M	M	M	M	M	P
183	Независимое охлаждение двигателя (осевой вентилятор, неприв. конец вала)	NA	NA	NA	NA	NA	P	P	P	P	P	P	P	P	P
206	Стальной вентилятор	NA	NA	NA	NA	NA	P	P	P	P	P	P	P	P	P
422	Независимое охлаждение двигателя (вентилятор установлен сверху, неприв. конец вала)	NA	NA	NA	NA	NA	NA	NA	NA	NA	NA	P	P	P	P
791	Кожух вентилятора из нержавеющей стали	NA	NA	NA	NA	NA	NA	NA	NA	P	P	P	P	P	P
Муфта															
035	Установка полумуфты, поставляемой заказчиком	NA	NA	NA	NA	NA	NA	NA	NA	NA	NA	P	P	P	P
Документация															
141	Габаритный чертеж	M	M	M	M	M	M	M	M	M	M	M	M	M	P
Сливные отверстия															
065	Заглушены имеющиеся сливные отверстия	NA	NA	NA	NA	NA	M	M	M	M	M	M	M	M	P
448	Сливные отверстия с металлическими заглушками	NA	NA	NA	NA	NA	P	P	P	P	P	P	P	P	P
Окружающая атмосфера с повышенной опасностью															
452	DIP/Ex tD согласно директиве ATEX 94/9/EC, T= 125 °C, кат. 3D, IP55	M	M	M	M	M	M	M	M	M	M	M	M	M	P
453	DIP/Ex tD согласно директиве ATEX 94/9/EC, T= 125 °C, кат. 2D, IP65	M	M	M	M	M	M	M	M	M	M	M	M	P	P
454	DIP/Ex tD согласно директиве ATEX 94/9/EC, T= 125 °C, кат. 3D, IP65	M	M	M	M	M	M	M	M	M	M	M	P	P	P
804	DIP/Ex tD, IEC 61241, T=125°C, IP55 (зона 22)	M	M	M	M	M	M	M	M	M	M	M	M	M	P
805	DIP/Ex tD, IEC 61241, T=125°C, IP65 (зона 21)	P	P	P	P	P	M	M	M	M	M	P	P	P	P
806	DIP/Ex tD, IEC 61241, T=125°C, IP65 (зона 22)	P	P	P	P	P	M	M	M	M	M	P	P	P	P
807	Конструкция по CSA, класс I, разд. 2, группа A, B, C, D T3	NA	NA	NA	NA	NA	NA	NA	P	P	P	P	P	P	P
814	Двигатели Ex tD (DIP), температурный класс T 150C	M	M	M	M	M	M	M	M	M	M	M	M	P	P
Нагревательные элементы															
450	Нагревательный элемент, 100-120 В	M	M	M	M	M	M	M	M	M	M	M	M	M	P
451	Нагревательный элемент, 200-240 В	M	M	M	M	M	M	M	M	M	M	M	M	M	P
Система изоляции															
014	Класс изоляции обмотки H	P	P	P	P	P	P	P	P	P	P	P	P	P	P
405	Специальная изоляция обмотки для питания от преобразователя частоты	P	P	P	P	P	P	P	P	P	P	P	P	P	P
Способ монтажа															
008	Монтаж на лапах и фланце, малый фланец, IM 2101, фланец IEC, из IM 1001 (B34 из B3)	M	M	M	M	M	NA	NA	NA	NA	NA	NA	NA	NA	NA
009	Монтаж на лапах и фланце, большой фланец, IM 2001, фланец IEC, из IM 1001 (B35 из B3)	M	M	M	M	M	M	M	M	M	M	M	M	M	P
047	Монтаж на фланце IM 3601, малый фланец IEC, из IM 3001 (B14 из B5)	M	M	M	M	M	NA	NA	NA	NA	NA	NA	NA	NA	NA
066	Нестандартное монтажное исполнение, необходимо указать код IM xxxx, следует заказывать для всех способов монтажа, кроме IM B3 (1001), IM B5 (3001), IM B35 (2001), B34 (2101) и B14 (3601).	M	M	M	M	M	M	M	M	M	M	M	M	P	P

¹⁾ Некоторые коды модификаций не могут использоваться одновременно.

S = Включено в стандартную комплектацию

P = Только новые изделия

M = Модификация имеющегося на складе двигателя, или на новом изделии, количество на один заказ может быть ограничено.

R = По запросу

NA = Не применимо

Код ¹⁾	Модификация	Типоразмер													
		80	90	100	112	132	160	180	200	225	250	280	315	355	400
228	Фланец FF 130	P	P	P	P	NA	NA	NA	NA	NA	NA	NA	NA	NA	NA
229	Фланец FT 130	M	P	NA	NA	NA	NA	NA	NA	NA	NA	NA	NA	NA	NA
305	Дополнительные подъемные проушины	NA	NA	NA	NA	NA	NA	NA	NA	NA	NA	P	P	P	P
Окраска															
111	Система окраски C3M согласно стандарту ISO 12944-5:2007	S	S	S	S	S	S	S	S	S	S	S	S	S	S
114	Специальный цвет окраски, стандартный ряд	M	M	M	M	M	M	M	M	M	M	M	M	M	P
115	Система окраски C4M согласно стандарту ISO 12944-5:2007	P	P	P	P	P	P	P	P	P	P	P	P	P	P
168	Только грунтовка	P	P	P	P	P	P	P	P	P	P	P	P	P	P
754	Система окраски C5M согласно стандарту ISO 12944-5:2007	P	P	P	P	P	P	P	P	P	P	P	P	P	P
755	Алюминиевое покрытие с помощью металлизации и окраска в соответствии с NORSOK M501, редакция 5, метод 2A (предусмотрен только цвет RAL 7038)	P	P	P	P	P	P	P	P	P	P	P	P	P	P
Защита															
005	Металлический защитный кожух, двигатель установлен вертикально, валом вниз	M	M	M	M	M	M	M	M	M	M	M	M	M	P
072	Радиальное уплотнение на приводном конце вала	M	M	M	M	M	M	M	M	M	M	M	M	NA	NA
073	Уплотнение от утечек масла на приводном конце вала	P	P	P	P	P	P	P	P	P	P	P	P	P	P
076	Сливные отверстия с пробками в открытом положении	P	P	P	P	P	S	S	S	S	S	S	S	S	S
158	Класс защиты IP65	M	M	M	M	M	M	M	M	M	M	M	M	M	P
401	Защитный навес, горизонтальная установка двигателя	P	P	P	P	P	P	P	P	P	P	P	P	P	P
403	Класс защиты IP56	M	M	M	M	M	M	M	M	M	M	M	M	M	P
434	Класс защиты IP56, открытая площадка.	NA	NA	NA	NA	NA	P	P	P	P	P	P	P	P	P
783	Лабиринтное уплотнение на приводном конце вала	P	P	P	P	P	P	P	P	P	P	P	P	S	S
Паспортные таблички и таблички с инструкциями															
002	Перештамповка напряжения, частоты и мощности, длительный режим работы.	M	M	M	M	M	M	M	M	M	M	M	M	M	P
004	Дополнительный текст на стандартной паспортной табличке (не более 12 символов на свободной текстовой строке)	P	P	P	P	P	P	P	P	P	P	P	P	P	P
095	Перештамповка мощности (установленное напряжение, частота), повторно-кратковременный режим	P	P	P	P	P	P	P	P	P	P	P	P	P	P
098	Паспортная табличка из нержавеющей стали	S	S	S	S	S	S	S	S	S	S	S	S	S	S
126	Маркировочная табличка	P	P	P	P	P	P	P	P	P	P	P	P	P	P
135	Установка дополнительной идентификационной таблички, нержавеющая сталь.	M	M	M	M	M	M	M	M	M	M	M	M	M	P
139	Дополнительная идентификационная табличка, поставляемая отдельно	M	M	M	M	M	M	M	M	M	M	M	M	M	P
161	Дополнительная паспортная табличка, поставляемая отдельно	M	M	M	M	M	M	M	M	M	M	M	M	M	P
163	Паспортная табличка преобразователя частоты. Паспортные данные в соответствии с предложением	M	M	M	M	M	M	M	M	M	M	M	M	M	P
Вал и ротор															
069	Два конца вала согласно основному каталогу	P	P	P	P	P	P	P	P	P	P	P	P	P	P
070	Один или два конца вала специальной конструкции, стандартный материал вала	P	P	P	P	P	P	P	P	P	P	P	P	P	P
164	Конец вала с закрытой шпоночной канавкой	S	S	S	S	S	S	S	S	S	S	P	P	P	P
165	Конец вала с открытой шпоночной канавкой	P	P	P	P	P	P	P	P	P	P	S	S	S	S
410	Вал из нержавеющей стали (стандартная или нестандартная конструкция).	NA	NA	NA	NA	NA	R	R	R	R	R	P	P	P	P
Стандарты и нормативные документы															
151	Конструкция в соответствии с SHELL DEP 33.66.05.31-Gen., июнь 2007 г.	M	M	M	M	M	M	M	M	M	M	P	P	P	P

¹⁾ Некоторые коды модификаций не могут использоваться одновременно.

S = Включено в стандартную комплектацию
P = Только новые изделия
M = Модификация имеющегося на складе двигателя или модификация нового изделия; количество на один заказ может быть ограничено
R = По запросу
NA = Не применимо

Код ¹⁾	Модификация	Типоразмер													
		80	90	100	112	132	160	180	200	225	250	280	315	355	400
421	Требования к конструкции VIK (Verband der industriellen Energie- und Kraftwirtschaft e.V)	P	P	P	P	P	P	P	M	M	M	P	P	P	P
482	Конструкция, соответствующая нормативам Neste OY & Jacobs технические условия N-114 E, ред. 3, 21.03.2002	P	P	P	P	P	P	P	P	P	P	P	P	P	P
504	Конструкция, соответствующая нормативам Neste OY & Jacobs технические условия N-114 E, ред. 3, 21.03.2002, с переходником SPM	P	P	P	P	P	P	P	P	P	P	P	P	P	P
505	Требования к конструкции VIK (Verband der Industriellen Energie-und Kraftwirtschaft e.V.) со стандартным (АББ) размером вала	P	P	P	P	P	P	P	P	P	P	P	P	P	P
540	Китайская энергетическая маркировка	P	P	P	P	P	M	M	M	M	M	M	M	M	NA
676	Выполнение требований немецкого Ллойда (GL), без сертификата	M	M	M	M	M	M	M	M	M	M	M	P	P	P
775	Конструкция в соответствии с SHELL DEP 33.66.05.31-Gen., конструкция января 1999 г.	M	M	M	M	M	M	M	M	M	M	P	P	P	P
778	Сертификат ГОСТ для экспорта/импорта (Россия) (следует заказывать кодом 812)	P	P	P	P	P	P	P	P	P	P	P	P	NA	NA
779	Сертификат SASO для экспорта/импорта (Саудовская Аравия)	NA	NA	NA	NA	NA	M	M	M	M	M	M	M	P	P
782	Выполнение требований сертификации CQST (Китай)	M	M	M	M	M	M	M	M	M	M	M	M	P	P
788	Документация для корейской сертификации KOSHA	P	P	P	P	P	P	P	P	P	P	M	P	P	P
802	ГОСТ-сертификат для Казахстана	P	P	P	P	P	P	P	P	P	P	P	P	P	P
Датчики температуры обмоток статора															
120	КТУ 84-130 (1 на фазу) в статорной обмотке	NA	NA	NA	NA	NA	P	P	P	P	P	P	P	P	P
328	Термисторы РТС (3 последовательно), 120 °С, в статорной обмотке	M	M	M	M	M	M	M	M	M	M	M	M	M	P
435	Термисторы РТС (3 последовательно), 130 °С, в статорной обмотке	M	M	M	M	M	M	M	M	M	M	M	M	M	P
436	Термисторы РТС (3 последовательно), 150 °С, в статорной обмотке	NA	NA	NA	NA	NA	NA	NA	NA	NA	NA	S	S	S	S
439	Термисторы РТС (2x3 последовательно), 150 °С, в статорной обмотке	P	P	P	P	P	M	M	M	M	M	M	M	M	P
441	Термисторы РТС (3 последовательно, 130 °С, и 3 последовательно, 150 °С), в статорной обмотке.	P	P	P	P	P	P	P	P	P	P	P	P	P	P
445	2-проводные датчики Pt-100 в статорной обмотке, по 1 на фазу	P	P	P	P	P	P	P	P	P	P	P	P	P	P
446	2-проводные датчики Pt-100 в статорной обмотке, по 2 на фазу	NA	NA	NA	NA	NA	P	P	P	P	P	P	P	P	P
502	3-проводные датчики Pt-100 в статорной обмотке, по 1 на фазу	NA	NA	NA	NA	NA	P	P	P	P	P	P	P	P	P
503	3-проводные датчики Pt-100 в статорной обмотке, по 2 на фазу	NA	NA	NA	NA	NA	P	P	P	P	P	P	P	P	P
Соединительная коробка															
19	Больше, чем стандартная соединительная коробка	NA	NA	NA	NA	NA	NA	NA	NA	NA	NA	P	P	P	P
21	Соединительная коробка слева (если смотреть со стороны прив. конца вала).	NA	NA	NA	NA	NA	P	P	P	P	P	P	P	P	P
22	Кабельный ввод слева (если смотреть со стороны прив. конца вала)	M	M	M	M	M	M	M	M	M	M	M	M	M	P
136	Подключение удлиненных кабелей, стандартная соединительная коробка	NA	NA	NA	NA	NA	NA	NA	NA	NA	NA	NA	NA	NA	NA
157	Соединительная коробка со степенью защиты IP65	M	M	M	M	M	M	M	M	M	M	M	M	M	P
180	Соединительная коробка справа (если смотреть со стороны прив. конца вала)	NA	NA	NA	NA	NA	P	P	P	P	P	P	P	P	P

¹⁾ Некоторые коды модификаций не могут использоваться одновременно.

S = Включено в стандартную комплектацию

P = Только новые изделия

M = Модификация имеющегося на складе двигателя или модификация нового изделия; количество на один заказ может быть ограничено

R = По запросу

NA = Не применимо

Код ¹⁾	Модификация	Типоразмер													
		80	90	100	112	132	160	180	200	225	250	280	315	355	400
231	Стандартный кабельный сальник с зажимным устройством	NA	NA	NA	NA	NA	NA	NA	NA	NA	NA	NA	NA	NA	P
277	Герметичная концевая кабельная муфта, малый размер отверстия C	NA	NA	NA	NA	NA	NA	NA	NA	NA	NA	P	NA	NA	NA
278	Герметичная концевая кабельная муфта, средний размер отверстия D	NA	NA	NA	NA	NA	NA	NA	NA	NA	NA	NA	P	P	P
279	Герметичная концевая кабельная муфта, большой размер отверстия D	NA	NA	NA	NA	NA	NA	NA	NA	NA	NA	NA	P	P	P
292	Переходник C-C	NA	NA	NA	NA	NA	NA	NA	NA	NA	NA	P	NA	NA	NA
293	Переходник D-D	NA	NA	NA	NA	NA	NA	NA	NA	NA	NA	NA	P	P	NA
294	Переходник E-D	NA	NA	NA	NA	NA	NA	NA	NA	NA	NA	NA	P	P	P
295	Переходник E-2D	NA	NA	NA	NA	NA	NA	NA	NA	NA	NA	NA	P	P	P
300	Увеличенное сечение жилы кабеля	P	P	P	P	P	P	P	P	P	P	P	P	P	P
380	Отдельная соединительная коробка для датчиков температуры, стандартный материал	NA	NA	NA	NA	NA	P	P	P	P	P	P	P	P	P
400	Соединительная коробка с поворотом 4 x 90 град.	S	S	S	S	S	S	S	S	S	S	S	S	NA	NA
402	Соединительная коробка, приспособленная для алюминиевых кабелей	NA	NA	NA	NA	NA	NA	NA	NA	NA	NA	S	S	S	S
413	Подключение удлиненных кабелей, без соединительной коробки	NA	NA	NA	NA	NA	P	P	P	P	P	P	P	P	P
418	Отдельная соединительная коробка для вспомогательных устройств, стандартный материал	NA	NA	NA	NA	NA	P	P	P	P	P	P	P	P	P
447	Устанавливаемая наверху отдельная соединительная коробка для устройств контроля	NA	NA	NA	NA	NA	NA	NA	NA	NA	NA	M	M	M	NA
466	Соединительная коробка у неприводного конца вала	NA	NA	NA	NA	NA	NA	NA	P	P	P	P	P	P	P
468	Ввод кабелей со стороны приводного конца вала	M	M	M	M	M	M	M	M	M	M	M	M	P	P
469	Ввод кабелей со стороны неприводного конца вала	M	M	M	M	M	M	M	M	M	M	M	M	P	P
567	Материал отдельной соединительной коробки: чугун	NA	NA	NA	NA	NA	P	P	P	P	P	P	P	P	P
568	Отдельная соединительная коробка для нагревательных элементов, стандартный материал	NA	NA	NA	NA	NA	P	P	P	P	P	P	P	P	P
569	Отдельная соединительная коробка для тормозов	NA	NA	NA	NA	NA	P	P	P	P	P	NA	NA	NA	NA
728	Стандартный кабельный сальник Ex d IIB, бронированный кабель, двойное уплотнение	P	P	P	P	P	P	P	P	P	P	P	P	P	P
730	Подготовлено для кабельных сальников с резьбой NPT	P	P	P	P	P	P	P	P	P	P	P	P	P	P
732	Стандартный кабельный сальник Ex d IIB, бронированный кабель	M	M	M	M	M	M	M	M	M	M	M	P	P	P
733	Стандартный кабельный сальник Ex d IIB, небронированный кабель	NA	NA	NA	NA	NA	P	P	P	P	P	P	P	P	P
734	Стандартный кабельный сальник Ex d IIC, бронированный кабель	M	M	M	M	M	M	M	M	M	M	M	P	P	P
736	Стандартный кабельный сальник Ex e в соответствии со стандартами EN	S	S	S	S	S	S	S	S	S	S	S	S	S	S
737	Стандартный кабельный сальник Ex e с зажимным устройством в соответствии со стандартами EN	P	P	P	P	P	P	P	P	P	P	P	P	P	P
741	Двигатель, снабженный соединительной коробкой Ex e (EN 50019)	P	P	P	P	P	P	P	P	P	P	P	P	P	P
743	Окрашенный несверленный стальной фланец для кабельных сальников	P	P	P	P	P	M	M	M	M	M	M	M	M	P
744	Несверленный фланец из нержавеющей стали для кабельных сальников	P	P	P	P	P	M	M	M	M	M	M	M	M	P
745	Окрашенный стальной фланец, снабженный никелированными латунными кабельными сальниками	P	P	P	P	P	M	M	M	M	M	M	M	M	P

¹⁾ Некоторые коды модификаций не могут использоваться одновременно.

S = Включено в стандартную комплектацию

P = Только новые изделия

M = Модификация имеющегося на складе двигателя или модификация нового изделия; количество на один заказ может быть ограничено

R = По запросу

R = По запросу

NA = Не применимо

Код ¹⁾	Модификация	Типоразмер													
		80	90	100	112	132	160	180	200	225	250	280	315	355	400
746	Окрашенный кабельный фланец, снабженный стандартными никелированными латунными кабельными сальниками	P	P	P	P	P	P	P	P	P	P	P	P	P	P
Испытания															
145	Протокол типовых испытаний двигателя из каталога, 400 В 50 Гц	M	M	M	M	M	M	M	M	M	M	M	M	M	P
146	Типовые испытания с протоколом для одного двигателя из определенной партии	P	P	P	P	P	P	P	P	P	P	P	P	P	P
148	Протокол приемо-сдаточных испытаний	M	M	M	M	M	M	M	M	M	M	M	M	M	P
150	Испытания в присутствии заказчика. Заданная процедура испытаний указывается другими кодами.	P	P	P	P	P	P	P	P	P	P	P	P	P	P
222	Кривая момент/частота вращения, типовые испытания и нагрузочные испытания в нескольких точках с протоколом для одного двигателя из партии	P	P	P	P	P	P	P	P	P	P	P	P	P	P
760	Проверка уровня вибрации	P	P	P	P	P	M	M	M	M	M	M	M	M	P
761	Проверка спектра частот вибрации одного двигателя из определенной партии	P	P	P	P	P	P	P	P	P	P	P	P	P	P
762	Проверка уровня шума одного двигателя из определенной партии	P	P	P	P	P	P	P	P	P	P	P	P	P	P
763	Проверка спектра частот шума одного двигателя из определенной партии	P	P	P	P	P	P	P	P	P	P	P	P	P	P
764	Испытание одного двигателя из определенной полученной партии вместе с преобразователем частоты, предназначенным для испытаний АББ. Стандартная процедура испытаний АББ.	P	P	P	P	P	P	P	P	P	P	P	P	P	P
Частотно-регулируемый привод															
181	Паспортная табличка со стандартными значениями нагрузочной способности АББ для работы с приводами с регулируемой частотой вращения. Другие вспомогательные устройства для работы с приводами с регулируемой частотой вращения выбираются по мере необходимости.	M	M	M	M	M	M	M	M	M	M	P	P	P	NA
470	Подготовлено для импульсного энкодера с полым валом (эквивалент L&L)	NA	NA	NA	NA	NA	P	P	P	P	P	P	P	P	P
479	Установка импульсного энкодера с удлиненным валом, энкодер в комплект поставки не включен	NA	NA	NA	NA	NA	R	R	R	R	R	P	P	P	P
680	Энкодер 2048 импульсов на оборот, Ex d, tD, L&L 841910001	NA	NA	NA	NA	NA	P	P	P	P	P	P	P	P	P
701	Изолированный подшипник на неприводном конце вала	NA	NA	NA	NA	NA	NA	NA	NA	NA	NA	M	M	M	P
704	Кабельный сальник ЭМС.	P	P	P	P	P	P	P	P	P	P	P	P	P	P
747	Энкодер 1024 импульсов на оборот, Ex d, tD, L&L 841910002	NA	NA	NA	NA	NA	P	P	P	P	P	P	P	P	P
Пуск переключением звезда/треугольник															
117	Клеммы для пуска переключением звезда/треугольник на обеих скоростях (обмотки для 2 скоростей)	NA	NA	NA	NA	NA	R	R	R	R	R	P	P	R	R
118	Клеммы для пуска переключением звезда/треугольник на высокой скорости (обмотки для 2 скоростей)	NA	NA	NA	NA	NA	R	R	R	R	R	P	P	R	R
119	Клеммы для пуска переключением звезда/треугольник на низкой скорости (обмотки для 2 скоростей).	NA	NA	NA	NA	NA	R	R	R	R	R	P	P	R	R

¹⁾ Некоторые коды модификаций не могут использоваться одновременно.

S = Включено в стандартную комплектацию
P = Только новые изделия
M = Модификация имеющегося на складе двигателя или модификация нового изделия; количество на один заказ может быть ограничено
R = По запросу
NA = Не применимо

Коды модификаций двигателей с защитой от воспламенения горючей пыли Ex tD (DIP) в алюминиевых корпусах

Код ¹⁾	Модификация	Типоразмер													
		63	71	80	90	100	112	132	160	180	200	225	250	280	
Балансировка															
417	Вибрация по классу В (IEC 60034-14)	NA	NA	NA	P	P	P	P	R	P	R	R	R	R	
423	Балансировка без шпонки	NA	NA	NA	P	P	P	P	R	R	R	R	R	R	
424	Балансировка с полной шпонкой	NA	NA	NA	P	P	P	P	P	P	P	P	P	P	
Подшипники и смазка															
036	Фиксация подшипников для транспортировки	NA	NA	NA	M	M	M	M	M	M	M	M	M	M	
037	Роликовый подшипник на приводном конце вала	NA	NA	NA	P	P	P	P	M	M	M	M	M	M	
038	Шарикоподшипник на приводном конце вала	NA	NA	NA	NA	NA	NA	NA	S	S	S	S	S	S	
039	Холодостойкая смазка	M	M	M	M	M	M	M	R	R	R	R	R	M	
040	Теплостойкая смазка	M	M	M	M	M	M	M	S	S	S	S	S	S	
041	Подшипники с заменой смазки через ниппели для смазки	NA	NA	NA	P	P	P	P	M	M	S	S	S	S	
042	С фиксацией приводного конца вала	S	S	S	S	S	S	S	S	S	S	S	S	S	
043	SPM ниппели для измерения вибрации	NA	NA	NA	R	R	R	R	M	M	M	M	M	M	
057	2RS-подшипники на обоих концах	M	M	M	M	M	M	M	M	M	M	M	M	M	
058	Радиально-упорный подшипник на приводном конце вала, нагрузка на вал направлена от подшипника	NA	NA	NA	M	M	M	M	M	M	M	M	M	M	
059	Радиально-упорный подшипник на неприводном конце вала, нагрузка направлена к подшипнику	NA	NA	NA	M	M	M	M	M	M	M	M	M	M	
061	Радиально-упорный подшипник на неприводном конце вала, нагрузка на вал направлена от подшипника	NA	NA	NA	NA	NA	NA	NA	NA	NA	P	NA	NA	NA	
188	Подшипники серии 63	NA	NA	NA	M	S	M	M	S	S	S	S	S	S	
194	Подшипники 2Z на обоих концах вала, смазка на весь срок службы	S	S	S	NA	NA	NA	NA	S	S	R	R	R	R	
195	Подшипники со смазкой на весь срок службы	S	S	S	NA	NA	NA	NA	S	S	R	R	R	R	
796	Смазочные ниппели JIS B 1575 PT 1/8, тип А	NA	NA	NA	NA	NA	NA	NA	M	M	M	M	M	M	
797	Ниппели SPM из нержавеющей стали	NA	NA	NA	R	R	R	R	M	M	M	M	M	M	
798	Смазочные ниппели из нержавеющей стали	NA	NA	NA	NA	NA	NA	NA	M	M	M	M	M	M	
Дополнительные стандартные исполнения															
071	Режим работы градирни	NA	NA	NA	NA	NA	R	R	P	P	P	P	P	P	
142	Соединение "Manilla"	NA	NA	NA	P	P	P	P	P	P	P	P	P	P	
170	Противодымная вентиляция, 200 °С, 2 часа	NA	NA	NA	NA	NA	NA	NA	P	P	P	P	P	NA	
171	Противодымная вентиляция, 300 °С, 1/2 часа	NA	NA	NA	NA	NA	NA	NA	P	P	P	P	P	NA	
178	Болты из нержавеющей стали/кислотоупорные	M	M	M	M	M	M	M	M	M	M	M	M	M	
199	Конструкция, рассчитанная на очень тяжелый режим	NA	NA	NA	NA	NA	NA	NA	M	M	M	M	M	M	
209	Нестандартные напряжение или частота (специальная обмотка)	P	P	P	P	P	P	P	P	P	P	P	P	P	
217	Чугунный щит на приводном конце (для двигателей в алюминиевом корпусе)	NA	NA	NA	M	M	M	M	M	M	M	M	M	S	
425	Сердечники статора и ротора с защитой от коррозии	P	P	P	P	P	P	P	P	P	P	P	P	P	
Система охлаждения															
053	Металлический кожух вентилятора	S	M	M	M	M	M	M	S	S	S	S	S	S	
068	Металлический вентилятор из легкого сплава	R	M	M	M	M	M	M	M	M	M	M	M	M	
075	Способ охлаждения IC418 (без вентилятора)	R	R	R	P	P	P	P	M	M	M	M	M	M	
183	Независимое охлаждение двигателя (осевой вентилятор на неприводном конце вала)	NA	M	M	M	M	M	P	M	M	M	M	M	M	
189	Независимое охлаждение двигателя, IP44, 400 В, 50 Гц (осевой вентилятор, неприводный конец вала)	NA	NA	NA	NA	NA	NA	NA	M	M	M	M	M	M	
Документация															
141	Габаритный чертеж	R	R	R	R	R	R	R	M	M	M	M	M	M	

¹⁾ Некоторые коды модификаций не могут использоваться одновременно.

S = Включено в стандартную комплектацию

P = Только новые изделия

M = Модификация имеющегося на складе двигателя или модификация нового изделия; количество на один заказ может быть ограничено

R = По запросу

NA = Не применимо

Код ¹⁾	Модификация	Типоразмер													
		63	71	80	90	100	112	132	160	180	200	225	250	280	
Сливные отверстия															
065	Заглушены имеющиеся сливные отверстия	M	M	M	M	M	M	M	M	M	M	M	M	M	M
Болт заземления															
067	Наружный болт заземления	M	M	M	M	M	M	M	M	M	M	M	M	M	M
Окружающая атмосфера с повышенной опасностью															
273	Ex e II в соответствии с директивой ATEX 94/9/EC, температурный класс T3	P	P	P	P	P	P	P	P	NA	NA	NA	NA	NA	NA
452	DIP/Ex tD согласно директиве ATEX 94/9/EC, T= 125 °C, кат 3D, IP55	M	M	M	M	M	M	M	M	M	M	M	M	M	M
453	DIP/Ex tD согласно директиве ATEX 94/9/EC, T= 125 °C, кат 2D, IP65	P	P	P	P	P	M	M	M	M	M	M	M	M	M
454	DIP/Ex tD согласно директиве ATEX 94/9/EC, T= 125 °C, кат 3D, IP65	NA	NA	NA	NA	NA	NA	NA	M	M	M	M	M	M	M
456	Исполнение Ex nA, отвечающее требованиям IEC 60079-15, с сертификатом	NA	NA	NA	NA	NA	NA	NA	M	M	M	M	M	M	NA
457	Исполнение Ex nA, отвечающее требованиям IEC 60079-15, без сертификата	NA	NA	NA	NA	NA	NA	NA	NA	NA	NA	NA	NA	NA	NA
480	Ex nA II в соответствии с директивой ATEX 94/9/EC, температурный класс T3	M	M	M	M	M	M	M	M	M	M	M	M	M	M
804	DIP/Ex tD, IEC 61241, T=125°C, IP55 (зона 22)	NA	NA	NA	NA	NA	NA	NA	M	M	M	M	M	M	NA
805	DIP/Ex tD, IEC 61241, T=125 °C, IP65 (зона 21)	NA	NA	NA	NA	NA	NA	NA	M	M	M	M	M	M	NA
Нагревательные элементы															
450	Нагревательный элемент, 100-120 В	M	M	M	M	M	M	M	M	M	M	M	M	M	M
451	Нагревательный элемент, 200-240 В	M	M	M	M	M	M	M	M	M	M	M	M	M	M
Система изоляции															
014	Класс изоляции обмотки H	R	R	R	P	P	P	P	P	P	P	P	P	P	P
405	Специальная изоляция обмотки для питания от преобразователя частоты	R	R	R	P	P	P	P	P	P	P	P	P	P	P
406	Обмотка, питающаяся напряжением >690<=1000 В	NA	NA	NA	NA	NA	NA	NA	R	R	P	P	P	P	P
Способ монтажа															
007	Монтаж на фланце IM 3001, большой фланец IEC, из IM 1001 (B5 из B3)	NA	NA	NA	NA	NA	NA	NA	NA	NA	M	M	M	M	M
008	Монтаж на лапах и фланце, малый фланец, IM 2101, фланец IEC, из IM 1001 (B34 из B3)	M	M	M	M	M	M	M	M	NA	NA	NA	NA	NA	NA
009	Монтаж на лапах и фланце, большой фланец, IM 2001, фланец IEC, из IM 1001 (B35 из B3)	M	M	M	M	M	M	M	M	M	M	M	M	M	M
047	Монтаж на фланце IM 3601, малый фланец IEC, из IM 3001 (B14 из B5)	M	M	M	M	M	M	M	M	NA	NA	NA	NA	NA	NA
048	Монтаж на фланце IM 3001, большой фланец IEC, из IM 3601 (B5 из B14)	M	M	M	M	M	M	M	NA	NA	NA	NA	NA	NA	NA
066	Нестандартное монтажное исполнение, необходимо указать код IM xxxx, следует заказывать для всех способов монтажа, кроме IM B3 (1001), IM B5 (3001), IM B35 (2001), B34 (2101) и B14 (3601)	M	M	M	M	M	M	M	M	M	M	M	M	M	M
200	Держатель кольца фланца	NA	M	M	M	M	M	M	R	R	R	R	R	R	R
218	Фланцевое кольцо FT 85	NA	M	M	M	NA	NA	NA	NA	NA	NA	NA	NA	NA	NA
219	Фланцевое кольцо FT 100	NA	M	M	M	NA	NA	NA	NA	NA	NA	NA	NA	NA	NA
220	Фланцевое кольцо FF 100	NA	M	M	M	NA	NA	NA	NA	NA	NA	NA	NA	NA	NA
223	Фланцевое кольцо FF 115	NA	M	M	M	NA	NA	NA	NA	NA	NA	NA	NA	NA	NA
224	Фланцевое кольцо FT 115	NA	M	M	M	M	M	NA	NA	NA	NA	NA	NA	NA	NA
226	Фланцевое кольцо FF 130	NA	M	M	M	M	M	NA	NA	NA	NA	NA	NA	NA	NA
227	Фланцевое кольцо FT 130	NA	M	M	M	M	M	NA	NA	NA	NA	NA	NA	NA	NA
229	Фланец FT 130	NA	NA	NA	NA	M	M	NA	NA	NA	NA	NA	NA	NA	NA
233	Фланцевое кольцо FF 165	NA	M	M	M	M	M	NA	NA	NA	NA	NA	NA	NA	NA
234	Фланцевое кольцо FT 165	NA	M	M	M	M	M	NA	NA	NA	NA	NA	NA	NA	NA
235	Фланец FF 165	NA	NA	NA	M	NA	NA	NA	NA	NA	NA	NA	NA	NA	NA
243	Фланцевое кольцо FF 215	NA	NA	NA	NA	M	M	M	NA	NA	NA	NA	NA	NA	NA

¹⁾ Некоторые коды модификаций не могут использоваться одновременно.

S = Включено в стандартную комплектацию

P = Только новые изделия

M = Модификация имеющегося на складе двигателя или модификация нового изделия; количество на один заказ может быть ограничено

R = По запросу

NA = Не применимо

Код ¹⁾	Модификация	Типоразмер												
		63	71	80	90	100	112	132	160	180	200	225	250	280
244	Фланцевое кольцо FT 215	NA	NA	NA	NA	M	M	M	NA	NA	NA	NA	NA	NA
245	Фланец FF 215	NA	NA	NA	NA	M	M	NA	NA	NA	NA	NA	NA	NA
255	Фланец FF 265	NA	NA	NA	NA	NA	NA	M	NA	NA	NA	NA	NA	NA
260	Фланец FT 115	NA	NA	NA	M	NA	NA	NA	NA	NA	NA	NA	NA	NA
306	Монтаж на лапах IM 1001, из IM 3601 (B3 из B14)	M	M	M	M	M	M	M	NA	NA	NA	NA	NA	NA
307	Монтаж на лапах и фланце IM 2101, малый фланец IEC, из IM 3601 (B34 из B14)	M	M	M	M	M	M	M	NA	NA	NA	NA	NA	NA
308	Монтаж на лапах и фланце IM 2001, большой фланец IEC, из IM 3601 (B35 из B14)	M	M	M	M	M	M	M	NA	NA	NA	NA	NA	NA
309	Монтаж на лапах IM 1001, из IM 3001 (B3 из B5)	M	M	M	M	M	M	M	NA	NA	NA	NA	NA	NA
310	Монтаж на лапах и фланце IM 2101, малый фланец IEC, из IM 3001 (B34 из B5)	M	M	M	M	M	M	M	NA	NA	NA	NA	NA	NA
311	Монтаж на лапах и фланце IM 2001, большой фланец, фланец IEC, из IM 3001 (B35 из B5)	M	M	M	M	M	M	M	NA	NA	NA	NA	NA	NA
312	Монтаж на лапах IM 1001, из IM 2101 (B3 из B34)	M	M	M	M	M	M	M	NA	NA	NA	NA	NA	NA
315	Монтаж на лапах и фланце IM 2001, большой фланец IEC, из IM 2101 (B35 из B34)	M	M	M	M	M	M	M	NA	NA	NA	NA	NA	NA
316	Монтаж на лапах IM 1001, из IM 2001 (B3 из B35)	M	M	M	M	M	M	M	NA	NA	NA	NA	NA	NA
319	Монтаж на лапах и фланце IM 2101, малый фланец IEC, из IM 2001 (B34 из B35)	M	M	M	M	M	M	M	NA	NA	NA	NA	NA	NA
Окраска														
114	Специальный цвет окраски, стандартный ряд	M	P	P	M	M	M	M	M	M	M	M	M	M
168	Только грунтовка	NA	NA	NA	P	P	P	P	NA	NA	NA	NA	NA	NA
Защита														
005	Металлический защитный кожух, двигатель установлен вертикально, валом вниз	M	M	M	M	M	M	M	M	M	M	M	M	M
072	Радиальное уплотнение на приводном конце вала	M	M	M	M	M	M	M	M	M	M	M	M	M
073	Уплотнение от утечек масла на приводном конце вала	NA	NA	NA	NA	NA	NA	NA	NA	NA	NA	NA	M	NA
158	Класс защиты IP65	M	M	M	M	M	M	M	M	M	M	M	M	M
211	Защита от непогоды IP xx W	NA	NA	NA	P	P	P	M	M	M	M	M	M	M
403	Класс защиты IP56	M	M	M	M	M	M	M	M	M	M	M	M	M
404	Класс защиты IP56, без вентилятора и кожуха вентилятора	NA	NA	NA	P	P	P	P	NA	NA	NA	NA	NA	NA
784	Уплотнение гамма на приводном конце вала	NA	NA	NA	M	M	M	M	M	M	M	M	M	M
Паспортные таблички и таблички с инструкциями														
002	Перештамповка напряжения, частоты и мощности, длительный режим работы	M	M	M	M	M	M	M	M	M	M	M	M	M
003	Индивидуальный серийный номер	M	M	M	M	M	M	M	M	M	M	M	M	M
004	Дополнительный текст на стандартной паспортной табличке (не более 12 символов на свободной текстовой строке)	NA	NA	NA	M	M	M	M	M	M	M	M	M	M
095	Перештамповка мощности (установленное напряжение, частота), повторно-кратковременный режим	M	M	M	M	M	M	M	M	M	M	M	M	M
098	Паспортная табличка из нержавеющей стали	M	M	M	M	M	M	M	M	M	M	M	M	M
135	Установка дополнительной идентификационной таблички, нержавеющая сталь	M	M	M	M	M	M	M	R	R	R	R	R	R
138	Установка дополнительной идентификационной таблички, алюминий	M	M	M	M	M	M	M	M	M	M	M	M	M
139	Дополнительная идентификационная табличка, поставляемая отдельно	M	M	M	M	M	M	M	M	M	M	M	M	M
160	Дополнительная идентификационная табличка прикреплена	P	P	P	M	M	M	M	M	M	M	M	M	M
161	Дополнительная паспортная табличка, поставляемая отдельно	M	M	M	M	M	M	M	M	M	M	M	M	M
162	Паспортная табличка прикреплена к статору	S	S	S	S	S	S	NA	S	S	S	S	S	S
163	Паспортная табличка преобразователя частоты. Паспортные данные в соответствии с предложением.	R	R	R	R	R	R	R	M	M	M	M	M	M
198	Паспортная табличка из алюминия	S	S	S	S	S	S	M	S	S	S	S	S	S

¹⁾ Некоторые коды модификаций не могут использоваться одновременно.

S = Включено в стандартную комплектацию
P = Только новые изделия
M = Модификация имеющегося на складе двигателя или модификация нового изделия; количество на один заказ может быть ограничено
R = По запросу
NA = Не применимо

Код ¹⁾	Модификация	Типоразмер													
		63	71	80	90	100	112	132	160	180	200	225	250	280	
Вал и ротор															
069	Два конца вала согласно основному каталогу	NA	NA	NA	P	P	P	P	P	P	P	P	P	P	
070	Один или два конца вала специальной конструкции, стандартный материал вала	NA	NA	NA	P	P	P	P	R	R	R	R	R	R	
131	Двигатель, поставляемый с полушпонкой (шпонка не превышает диаметра вала)	NA	NA	NA	M	M	M	M	M	M	M	M	M	M	
164	Конец вала с закрытой шпоночной канавкой	NA	NA	NA	NA	NA	NA	NA	S	S	S	S	S	S	
165	Конец вала с открытой шпоночной канавкой	NA	NA	NA	P	P	P	P	P	P	P	P	P	P	
410	Вал из нержавеющей стали (стандартная или нестандартная конструкция)	NA	NA	NA	P	P	P	P	R	R	R	R	R	R	
Стандарты и нормативные документы															
010	Соответствие сертификату безопасности CSA	NA	NA	NA	P	P	P	NA	M	M	M	M	M	M	
011	Проведение проверки энергоэффективности по CSA (включен код 010)	NA	NA	NA	NA	NA	NA	NA	M	M	M	M	M	M	
778	Сертификат ГОСТ для экспорта/импорта (Россия)	NA	NA	NA	M	M	M	M	M	M	M	M	M	M	
779	Сертификат SASO для экспорта/импорта (Саудовская Аравия)	NA	NA	NA	NA	NA	NA	NA	M	M	M	M	M	M	
Датчики температуры обмоток статора															
121	Биметаллические датчики, размыкающего типа (НЗК), (3 последовательно), 130 °С, в статорной обмотке	M	M	M	M	M	M	M	M	M	M	M	M	M	
122	Биметаллические датчики, размыкающего типа (НЗК), (3 последовательно), 150 °С, в статорной обмотке	M	M	M	M	M	M	M	M	M	M	M	M	M	
123	Биметаллические датчики, размыкающего типа (НЗК), (3 последовательно), 170 °С, в статорной обмотке	M	M	M	M	M	M	M	M	M	M	M	M	M	
124	Биметаллические датчики, размыкающего типа (НЗК), (3 последовательно), 140 °С, в статорной обмотке	NA	NA	NA	NA	NA	NA	NA	M	M	M	M	M	M	
125	Биметаллические датчики, на разрыв (НЗК), (2x3 последовательно), 150 °С, в статорной обмотке	NA	NA	NA	M	M	M	M	M	M	M	M	M	M	
127	Биметаллические датчики, размыкающего типа (НЗК), (3 последовательно, 130 °С и 3 последовательно, 150 °С), в статорной обмотке	NA	NA	NA	M	M	M	M	M	M	M	M	M	M	
321	Биметаллические датчики, замыкающего типа (НР), (3 параллельно), 130 °С, в статорной обмотке	M	M	M	M	M	M	M	R	R	R	R	R	R	
322	Биметаллические датчики, замыкающего типа (НР), (3 параллельно), 150 °С, в статорной обмотке	M	M	M	M	M	M	M	R	R	R	R	R	R	
323	Биметаллические датчики, замыкающего типа (НР), (3 параллельно), 170 °С, в статорной обмотке	NA	NA	NA	P	P	P	P	R	R	R	R	R	R	
325	Биметаллические датчики, замыкающего типа (НР), (2x3 параллельно), 150 °С, в статорной обмотке	NA	NA	NA	P	P	M	M	R	R	R	R	R	R	
327	Биметаллические датчики, замыкающего типа (НР), (3 параллельно, 130 °С и 3 параллельно, 150 °С), в статорной обмотке	NA	NA	NA	P	P	M	M	R	R	R	R	R	R	
435	Термисторы РТС (3 последовательно), 130°С, в статорной обмотке	M	M	M	M	M	M	M	M	M	M	M	M	M	
436	Термисторы РТС (3 последовательно), 150 °С, в статорной обмотке	M	M	M	M	M	M	M	NA	NA	S	S	S	S	
437	Термисторы РТС (3 последовательно), 170 °С, в статорной обмотке	M	M	M	P	P	M	M	M	M	M	M	M	M	
439	Термисторы РТС (2x3 последовательно), 150 °С, в статорной обмотке	NA	NA	NA	M	M	M	M	M	M	M	M	M	M	
440	Термисторы РТС (3 последовательно, 110 °С и 3 последовательно, 130°С), в статорной обмотке	NA	NA	NA	P	P	P	P	R	R	R	R	R	R	

¹⁾ Некоторые коды модификаций не могут использоваться одновременно.

S = Включено в стандартную комплектацию
P = Только новые изделия
M = Модификация имеющегося на складе двигателя или модификация нового изделия; количество на один заказ может быть ограничено
R = По запросу
NA = Не применимо

Код ¹⁾	Модификация	Типоразмер												
		63	71	80	90	100	112	132	160	180	200	225	250	280
441	Термисторы РТС (3 последовательно: 130 °С и 3 последовательно: 150 °С), в статорной обмотке	NA	NA	NA	M	M	M	M	M	M	M	M	M	M
442	Термисторы РТС (3 последовательно: 150 °С и 3 последовательно: 170 °С), в статорной обмотке	NA	NA	NA	P	P	M	M	M	M	M	M	M	M
445	2-проводные датчики Pt-100 в статорной обмотке, по 1 на фазу	NA	NA	NA	R	R	M	M	M	M	M	M	M	M
446	2-проводные датчики Pt-100 в статорной обмотке, по 2 на фазу	NA	NA	NA	R	R	R	R	M	M	M	M	M	M
Соединительная коробка														
015	Двигатель поступает включенным по схеме треугольника	M	M	M	M	M	M	M	M	M	M	M	M	M
016	В соединительной коробке 9 клемм	NA	NA	NA	P	P	P	P	NA	NA	NA	NA	NA	NA
017	Двигатель поступает включенным по схеме звезды	M	M	M	P	P	NA	NA	M	M	M	M	M	M
019	Больше, чем стандартная соединительная коробка	NA	NA	NA	NA	NA	NA	NA	M	M	M	M	M	NA
021	Соединительная коробка слева (если смотреть со стороны прив. конца вала)	NA	NA	NA	NA	NA	NA	NA	NA	NA	P	P	P	P
022	Кабельный ввод слева (если смотреть со стороны прив. конца вала)	NA	NA	NA	NA	NA	NA	NA	S	S	R	R	R	R
136	Подключение удлиненных кабелей, стандартная соединительная коробка	NA	NA	NA	P	P	P	P	R	R	R	R	R	R
137	Подключение удлиненных кабелей, малая соединительная коробка, гибкие выводные концы	P	P	P	P	P	P	P	R	R	R	R	R	R
180	Соединительная коробка справа (если смотреть со стороны прив. конца вала)	NA	NA	NA	NA	NA	NA	NA	M	M	M	M	M	P
230	Стандартные металлические кабельные сальники	M	M	M	M	M	M	M	M	M	M	M	M	M
375	Стандартный пластмассовый кабельный сальник	M	M	M	M	M	M	M	NA	NA	NA	NA	NA	NA
376	Два стандартных пластмассовых кабельных сальника	M	M	M	M	M	M	M	NA	NA	NA	NA	NA	NA
400	Соединительная коробка с поворотом 4 x 90 град	NA	NA	NA	NA	NA	NA	NA	R	R	NA	NA	NA	NA
402	Соединительная коробка, приспособленная для алюминиевых кабелей	NA	NA	NA	NA	NA	NA	NA	NA	NA	P	P	P	P
418	Отдельная соединительная коробка для вспомогательных устройств, стандартный материал	NA	NA	NA	NA	R	R	R	M	M	M	M	M	M
465	Соединительная коробка сверху	NA	NA	NA	NA	NA	NA	NA	S	S	S	S	S	S
467	Соединительная коробка меньше стандартной и удлиненный резиновый кабель. Длина кабеля 2 м.	NA	NA	NA	NA	NA	NA	NA	P	P	P	P	P	P
729	Несверленный алюминиевый фланец для кабельных сальников	NA	NA	NA	NA	NA	NA	NA	NA	NA	M	M	M	M
731	Два стандартных металлических кабельных сальника	M	M	M	M	M	M	M	M	M	M	M	M	M
738	Подготовлено для кабельных фланцев с метрической резьбой	NA	NA	NA	NA	NA	NA	NA	S	S	S	S	S	S
739	Подготовлено для кабельных сальников с метрической резьбой в соответствии с DIN 42925, проект авг 1999 г.	NA	NA	NA	NA	NA	NA	NA	S	S	M	M	M	P
740	Подготовлено для кабельных фланцев PG	NA	NA	NA	NA	NA	NA	NA	M	M	M	M	M	M
Испытания														
140	Подтверждение испытаний	M	M	M	M	M	M	M	M	M	M	M	M	M
145	Протокол типовых испытаний двигателя из каталога, 400 В 50 Гц	M	M	M	M	M	M	M	M	M	M	M	M	M
146	Типовые испытания с протоколом для одного двигателя из определенной партии	M	M	M	M	M	M	M	M	M	M	M	M	M
147	Типовые испытания с протоколом для двигателя из партии специальной поставки, с участием заказчика	M	M	M	M	M	M	M	M	M	M	M	M	M
148	Протокол приемо-сдаточных испытаний	M	M	M	M	M	M	M	M	M	M	M	M	M
153	Сокращенные испытания для классификационного общества	M	M	M	M	M	M	M	M	M	M	M	M	M
221	Типовые испытания и нагрузочные испытания в нескольких точках с протоколом для одного двигателя из партии специальной поставки	M	M	M	M	M	M	M	M	M	M	M	M	M

¹⁾ Некоторые коды модификаций не могут использоваться одновременно.

S = Включено в стандартную комплектацию

P = Только новые изделия

M = Модификация имеющегося на складе двигателя или модификация нового изделия; количество на один заказ может быть ограничено

R = По запросу

NA = Не применимо

Код ¹⁾	Модификация	Типоразмер													
		63	71	80	90	100	112	132	160	180	200	225	250	280	
222	Кривая момент/частота вращения, типовые испытания и нагрузочные испытания в нескольких точках с протоколом для одного двигателя из партии	NA	NA	NA	P	P	P	P	M	M	M	M	M	M	
760	Проверка уровня вибрации	M	M	M	P	P	P	P	M	M	M	M	M	M	
762	Проверка уровня шума одного двигателя из определенной партии	M	M	M	P	P	P	P	M	M	M	M	M	M	
763	Проверка спектра частот шума одного двигателя из определенной партии	NA	NA	NA	P	P	NA	NA	R	R	R	R	R	R	
Частотно-регулируемый привод															
470	Подготовлено для импульсного энкодера с полым валом (эквивалент L&L)	R	R	R	R	R	R	R	M	M	M	M	M	M	
472	1024-импульсный энкодер (L&L 861007455-1024)	R	R	R	R	R	R	P	M	M	M	M	M	M	
473	2048-импульсный энкодер (L&L 861007455-2048)	R	R	R	R	R	R	R	M	M	M	M	M	M	
474	Независимое охлаждение двигателя (осевой вентилятор, неприводной конец вала) и подготовлено для энкодера с полым валом (аналогичного L&L)	R	R	R	R	R	R	R	M	M	M	M	M	M	
476	Независимое охлаждение двигателя (осевой вентилятор, неприводной конец вала) и 1024-импульсный энкодер (L&L 861007455-1024)	R	R	R	R	R	R	P	M	M	M	M	M	M	
477	Независимое охлаждение двигателя (осевой вентилятор, неприводной конец вала) и 2048-импульсный энкодер (L&L 861007455-2048)	R	R	R	R	R	R	R	M	M	M	M	M	M	
570	Подготовлено для импульсного энкодера с полым валом (L&L 503)	R	R	R	NA	NA	R	R	M	M	M	M	M	M	
572	1024-импульсный энкодер (L&L 503)	R	R	R	NA	NA	NA	NA	M	M	M	M	M	M	
573	2048-импульсный энкодер (L&L 503)	R	R	R	NA	NA	NA	NA	M	M	M	M	M	M	
574	Независимое охлаждение двигателя (осевой вентилятор, неприводной конец вала) и подготовлено для энкодера с полым валом (L&L 503)	R	R	R	NA	NA	NA	NA	M	M	M	M	M	M	
576	Независимое охлаждение двигателя (осевой вентилятор, неприводной конец вала) и 1024-импульсный энкодер (L&L 503)	R	R	R	NA	NA	NA	NA	M	M	M	M	M	M	
577	Независимое охлаждение двигателя (осевой вентилятор, неприводной конец вала) и 2048-импульсный энкодер (L&L 503)	R	R	R	NA	NA	NA	NA	M	M	M	M	M	M	
578	Независимое охлаждение двигателя, IP44, 400 В, 50 Гц (осевой вентилятор, неприводной конец вала) и подготовлено для энкодера с полым валом (L&L 503)	NA	NA	NA	NA	NA	NA	NA	M	M	M	M	M	M	
580	Независимое охлаждение двигателя, IP44, 400 В, 50 Гц (осевой вентилятор, неприводной конец вала) и 1024-импульсный энкодер (L&L 503)	NA	NA	NA	NA	NA	NA	NA	M	M	M	M	M	M	
581	Независимое охлаждение двигателя, IP44, 400 В, 50 Гц (осевой вентилятор, неприводной конец вала) и 2048-импульсный энкодер (L&L 503)	NA	NA	NA	NA	NA	R	R	M	M	M	M	M	M	
661	1024-импульсный энкодер Hohner серии 59, 11-30 В	NA	R	R	P	P	P	P	NA	NA	NA	NA	NA	NA	
662	2048-импульсный энкодер Hohner серии 59, 11-30 В	NA	R	R	P	P	P	P	NA	NA	NA	NA	NA	NA	
704	Кабельный сальник ЭМС	NA	NA	NA	M	M	M	M	M	M	M	M	M	M	
Пуск переключением звезда/треугольник															
117	Клеммы для пуска переключением звезда/треугольник на обеих скоростях (обмотки для 2 скоростей)	NA	NA	NA	P	P	P	P	NA	NA	NA	NA	NA	NA	
118	Клеммы для пуска переключением звезда/треугольник на высокой скорости (обмотки для 2 скоростей)	P	P	P	P	P	P	P	NA	NA	NA	NA	NA	NA	

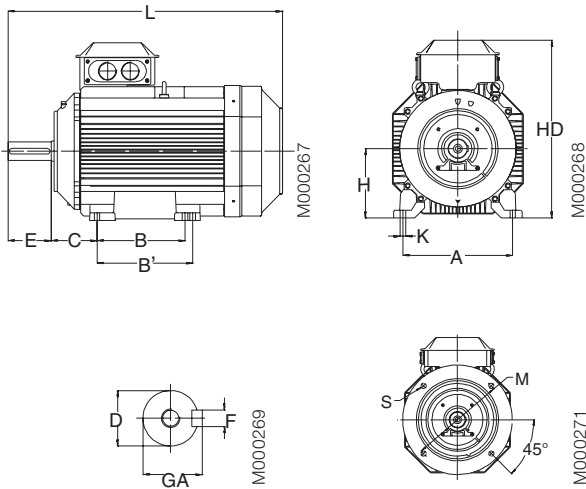
¹⁾ Некоторые коды модификаций не могут использоваться одновременно.

S = Включено в стандартную комплектацию
P = Только новые изделия
M = Модификация имеющегося на складе двигателя или модификация нового изделия; количество на один заказ может быть ограничено
R = По запросу
NA = Не применимо

Двигатели DIP, чугунный корпус, 2 D

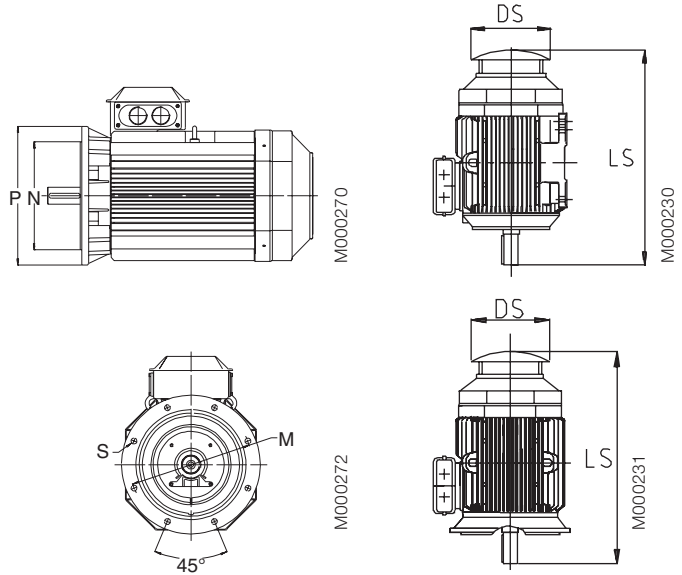
Габаритные чертежи

Двигатель с монтажом на лапах IM 1001, IM B3



Типоразмеры 71-200

Двигатель с монтажом на фланце IM 3001, IM B5



Типоразмеры 225-355

Защитный кожух, код модификации 005

Типо-размер двигателя	IM 1001, IM B3 И IM 3001, IM B5								IM 1001, IM B3					IM 3001, IM B5					Защитный кожух							
	D		GA		F		E		L max		O ⁵⁾	A	B	B"	C	HD	K	H	M	N	P	S	DS	LS	Число полюсов	
	2	4-8	2	4-8	2	4-8	2	4-8	2	4-8	2	4-8	2	4-8	2	4-8	2	4-8	2	4-8	2	4-8	2	4-8	2	4-8
80	19	19	21,5	21,5	6	6	40	40	340	340	20	125	100	125	50	235	10	80	165	130	200	12	160	360	360	
90	24	24	27	27	8	8	50	50	405	405	20	140	100	125	56	260	10	90	165	130	200	12	180	430	430	
100	28	28	31	31	8	8	60	60	480	480	25	160	140	-	63	280	12	100	215	180	250	14,5	195	505	505	
112	28	28	31	31	8	8	60	60	480	480	25	190	140	-	70	295	12	112	215	180	250	14,5	195	505	505	
132	38	38	41	41	10	10	80	80	560	560	30	216	140	178	89	340	12	132	265	230	300	14,5	260	590	590	
160	42	42	45	45	12	12	110	110	808	808	45	254	210	254	108	499	14,5	160	300	250	350	18,5	328	756	756	
180	48	48	51,5	51,5	14	14	110	110	826	826	50	279	241	279	121	539	14,5	180	300	250	350	18,5	359	756	756	
200	55	55	59	59	16	16	110	110	774	774	70	318	267	305	133	536	18,5	200	350	300	400	18,5	414	844	844	
225	55	60	59	64	16	18	110	140	841	871	80	356	286	311	149	583	18,5	225	400	350	450	18,5	462	921	951	
250	60	65	64	69	18	18	140	140	875	875	90	406	311	349	168	646	24	250	500	450	550	18,5	506	965	965	
280	65	75	69	79,5	18	20	140	140	1088	1088	100	457	368	419	190	759	24	280	500	450	550	18	555	1190	1190	
315 SM_	65	80	69	85	18	22	140	170	1174	1204	115	508	406	457	216	852	30	315	600	550	660	23	624	1290	1320	
315 ML_	65	90	69	95	18	25	140	170	1285	1315	115	508	457	508	216	852	30	315	600	550	660	23	624	1401	1431	
355 SM_	70	100	62,5	90	20	28	140	210	1409	1479	130	610	500	560	254	958	35	355	740	680	800	23	720	1476	1546	
355 ML_	70	100	62,5	90	20	28	140	210	1514	1584	130	610	560	630	254	958	35	355	740	680	800	23	720	1528	1703	
355 LK_	70	100	62,5	90	20	28	140	210	1764	1834	130	610	710	900	254	958	35	355	740	680	800	23	720	1633	1703	
400 L_	80	110	85	126	22	28	170	210	1851	1891	150	710	900	1000	224	1045	35	400	940	880	1000	28	810	1860	1900	
400 LK_	80	100	85	106	22	28	170	210	1851	1891	150	686	710	800	280	1045	35	400	740	680	800	24	810	1860	1900	

⁵⁾ 0 = минимальное свободное расстояние для охлаждения.

IM 3601, IM B14 - возможные варианты фланцев; см. также коды модификаций.

Типо-размер двигателя	Код модификации	Размеры фланца				Типоразмер двигателя 80-132					
		P	M	N	S	80	90	100	112	132	
FT100	258	120	100	80	M6	S	NA	NA	NA	NA	S = Стандартный фланец
FT115	260	140	115	95	M8	P	S	NA	NA	NA	M = По доп. заказу
FT130	229	160	130	110	M8	P	P	S	S	NA	NA = Невозможно
FT165	236	200	165	130	M10	NA	NA	NA	NA	S	
FT215	246	250	215	180	M12	NA	NA	P	P	P	
FT265	256	300	265	230	M12	NA	NA	NA	NA	P	
FT100	257	120	100	80	M7	S	M	NA	NA	NA	
FT115	259	140	115	95	M10	M	S	NA	NA	NA	
FT130	228	160	130	110	M10	M	M	S	S	NA	
FT165	235	200	165	130	M12	M	M	M	M	S	
FT215	245	250	215	180	M14.5	NA	NA	M	M	M	
FT265	255	300	265	230	M14.5	NA	NA	NA	NA	M	

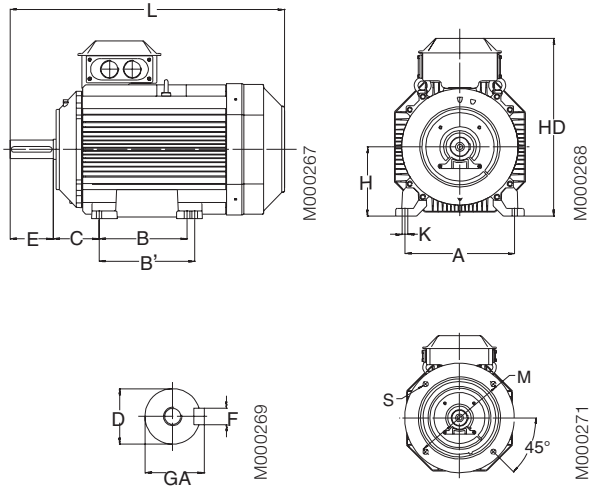
Допуски:

A, B	± 0,8
D, DA	ISO k6 < Ø 50 мм ISO m6 > Ø 50 мм
F, FA	ISO h9
H	-0,5
N	ISO j6
C, CA	± 0,8

Двигатели DIP, чугунный корпус, 3 D

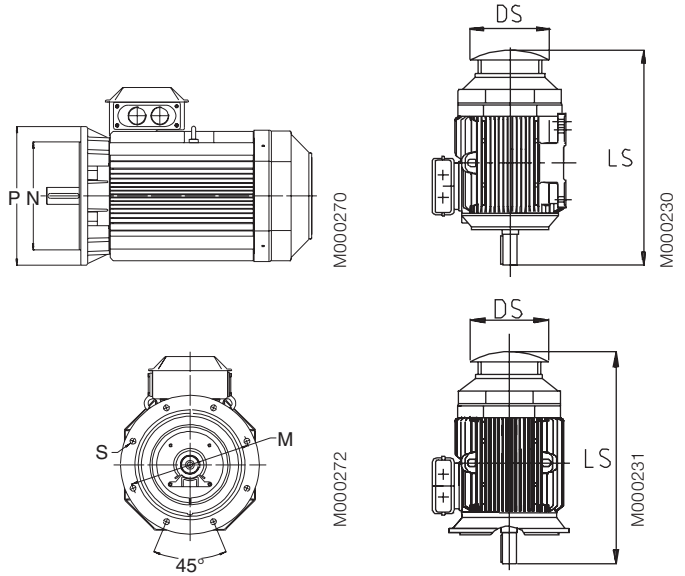
Габаритные чертежи

Двигатель с монтажом на лапах IM 1001, IM B3



Типоразмеры 71-200

Двигатель с монтажом на фланце IM 3001, IM B5



Типоразмеры 225-355

Защитный кожух, код модификации 005

Типо-размер двигателя D	IM 1001, IM B3 И IM 3001, IM B5										IM 1001, IM B3					IM 3001, IM B5					Защитный кожух				
	GA		F		E		L max		O ⁵⁾	A	B	B ¹⁾	C	HD	K	H	M	N	P	S	DS	LS	Число полюсов		
	Число полюсов	Число полюсов	Число полюсов	Число полюсов	Число полюсов	Число полюсов	Число полюсов	Число полюсов															2	4-8	
80	19	19	21,5	21,5	6	6	40	40	285	285	20	125	100	135	50	230	10	80	165	130	200	12			
90 S	24	24	27	27	8	8	50	50	310	310	20	140	100	140	56	250	10	90	165	130	200	12			
90 L	24	24	27	27	8	8	50	50	335	335	20	140	125	165	56	250	10	90	165	130	200	12			
100	28	28	31	31	8	8	60	60	380	380	25	160	140	180	63	285	12	100	215	180	250	14,5			
112	28	28	31	31	8	8	60	60	395	395	25	190	140	190	70	310	12	112	215	180	250	14,5			
132 S	38	38	41	41	10	10	80	80	465	465	30	216	140	205	89	350	12	132	265	230	300	14,5			
132 M	38	38	41	41	10	10	80	80	505	505	30	216	170	240	89	350	12	132	265	230	300	14,5			
160	42	42	45	45	12	12	110	110	808	808	45	254	210	254	108	499	14,5	160	300	250	350	18,5	328	756	756
180	48	48	51,5	51,5	14	14	110	110	826	826	50	279	241	279	121	539	14,5	180	300	250	350	18,5	359	756	756
200	55	55	59	59	16	16	110	110	774	774	70	318	267	305	133	536	18,5	200	350	300	400	18,5	414	844	844
225	55	60	59	64	16	18	110	140	841	871	80	356	286	311	149	583	18,5	225	400	350	450	18,5	462	921	951
250	60	65	64	69	18	18	140	140	875	875	90	406	311	349	168	646	24	250	500	450	550	18,5	506	965	965
280	65	75	69	79,5	18	20	140	140	1088	1088	100	457	368	419	190	759	24	280	500	450	550	18	555	1190	1190
315 SM_	65	80	69	85	18	22	140	170	1174	1204	115	508	406	457	216	852	30	315	600	550	660	23	624	1290	1320
315 ML_	65	90	69	95	18	25	140	170	1285	1315	115	508	457	508	216	852	30	315	600	550	660	23	624	1401	1431
355 SM_	70	100	62,5	90	20	28	140	210	1409	1479	130	610	500	560	254	958	35	355	740	680	800	23	720	1476	1546
355 ML_	70	100	62,5	90	20	28	140	210	1514	1584	130	610	560	630	254	958	35	355	740	680	800	23	720	1528	1703
355 LK_	70	100	62,5	90	20	28	140	210	1764	1834	130	610	710	900	254	958	35	355	740	680	800	23	720	1633	1703
400 L_	80	110	85	126	22	28	170	210	1851	1891	150	710	900	1000	224	1045	35	400	940	880	1000	28	810	1860	1900
400 LK_	80	100	85	106	22	28	170	210	1851	1891	150	686	710	800	280	1045	35	400	740	680	800	24	810	1860	1900

⁵⁾ 0 = минимальное свободное расстояние для охлаждения

Допуски:

- A, B ± 0,8
- D, DA ISO k6 < Ø 50 мм
- ISO m6 > Ø 50 мм
- F, FA ISO h9
- H -0,5
- N ISO j6
- C, CA ± 0,8

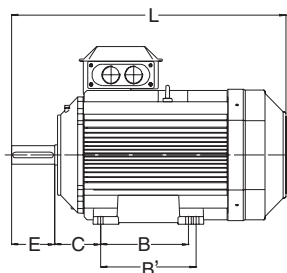
IM 3601, IM B14

Типо-размер двигателя	Типо-размер фланца	Размеры фланца				
		P	M	N	S	T
71	C105	105	85	70	M6	2,5
71	C140	140	115	95	M8	3
80	C120	120	100	80	M6	3
80	C160	160	130	110	M8	3,5
90	C140	140	115	95	M8	3
90	C160	160	130	110	M8	3,5
100,112	C160	160	130	110	M8	3,5
100,112	C200	200	165	130	M10	3,5

Двигатели DIP, алюминиевый корпус, 2 D, 3 D

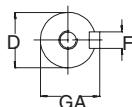
Габаритные чертежи

Двигатель с монтажом на лапах IM 1001, IM B3



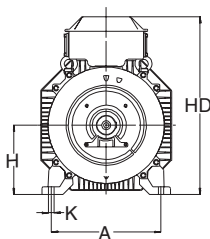
M000267

Удлинение вала



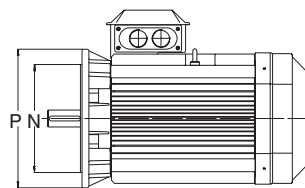
M000269

Типоразмеры 90-200



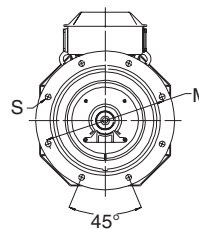
M000268

Двигатель с монтажом на фланце IM 3001, IM B5



M000270

Фланцы



M000272

Типоразмеры 225-280

Типо-размер двигателя	IM 1001. IM B3 и IM 3001. IM B5										IM 1001. IM B3					IM 3001. IM B5						
	D		GA		F		E		L max		O ⁵⁾	A	B	B'	C	HD	K	H	M	N	P	S
	Число полюсов	Число полюсов	Число полюсов	Число полюсов	Число полюсов	Число полюсов	Число полюсов	Число полюсов	Число полюсов	Число полюсов												
M3AAD 63	11	11	12,5	12,5	4	4	23	23	214	214	20	100	80	-	40	151	7	63	100	80	120	7
M3AAD 71	14	14	16	16	5	5	30	30	240	240	20	112	90	-	45	180	7	71	130	110	160	10
80	19	19	21,5	21,5	6	6	40	40	265,5	265,5	25	125	100	-	50	193,5	10	80	165	130	200	12
90 S	24	24	27	27	8	8	50	50	284,5	284,5	30	140	100	-	56	217	10	90	165	130	200	12
90 L	24	24	27	27	8	8	50	50	309,5	309,5	30	140	125	-	56	217	10	90	165	130	200	12
90 LD	24	24	27	27	8	8	50	50	331,5	331,5	30	140	125	-	56	217	10	90	165	130	200	12
M3AAD 100	28	28	31	31	8	8	60	60	351	351	35	160	140	-	63	237	12	100	215	180	250	15
112	28	28	31	31	8	8	60	60	393	393	35	190	140	-	70	249	12	112	215	180	250	15
132¹⁾	38	38	41	41	10	10	80	80	447	447	50	216	140	178	89	295,5	12	132	265	230	300	14,5
132²⁾	38	38	41	41	10	10	80	80	550	550	50	216	140	178	89	321	12	132	265	230	300	14,5
M3AA 160³⁾	42	42	45	45	12	12	110	110	584	584	50	254	210	254	108	370	15	160	300	250	350	19
160⁴⁾	42	42	45	45	12	12	110	110	681	681	50	254	210	254	108	370	15	160	300	250	350	19
180	48	48	51,5	51,5	14	14	110	110	726	726	55	279	241	279	121	405	15	180	300	250	350	19
200	55	55	59	59	16	16	110	110	821	821	55	318	267	305	133	532	18	200	350	300	400	19
225	55	60	59	64	16	18	110	140	850	880	60	356	286	311	149	579	18	225	400	350	450	19
250	60	65	64	69	18	18	140	140	884	884	65	406	311	349	168	627	22	250	500	450	550	19
280	65	75	69	79,5	18	20	140	140	884	884	65	457	368	419	190	627	24	280	500	450	550	19

¹⁾ Все типы, за исключением 2).

²⁾ SM_.

³⁾ MLA-2 и MLB-2; MLA-4 полюса; MLA-6 полюсов; MLA-8 и MLB-8 полюсов.

⁴⁾ Остальные варианты, а именно MLC-2, MLD-2 и MLE-2 полюса; MLB-4, MLC-4 и MLD-4 полюса; MLC-8 полюсов.

⁵⁾ 0 = минимальное свободное расстояние для охлаждения

IM 3601, IM B14

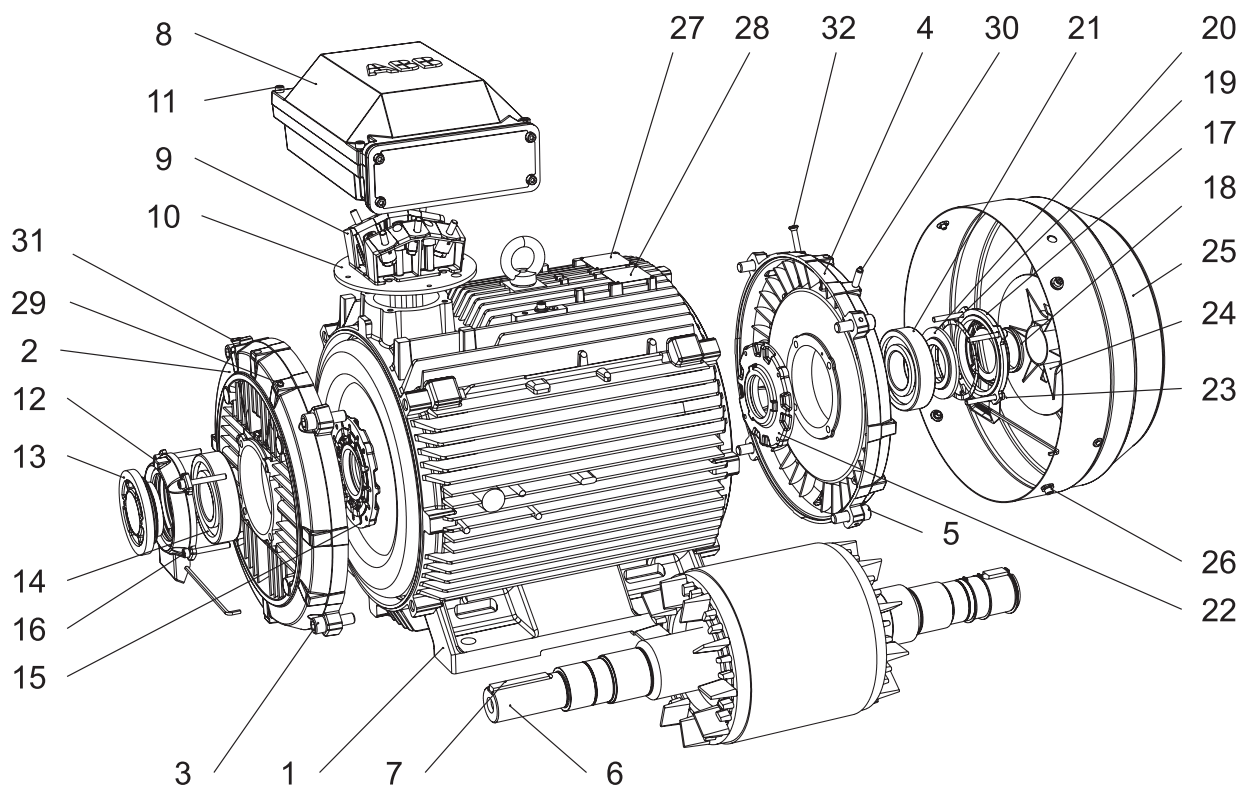
Типо-размер двигателя	LA	M	N	P	S	T
63	10	65	50	80	M5	2,5
71	11	85	70	105	M6	3
80	11	100	80	120	M6	3
90	13	115	95	140	M8	3
100	14	130	110	160	M8	3,5
112	14	130	110	160	M8	3,5
132	18	165	165	200	M10	3,5

Допуски:

A, B	± 0,8
D, DA	ISO k6 < Ø 50 мм ISO m6 > Ø 50 мм
F, FA	ISO h9
H	-0,5
N	ISO j6
C, CA	± 0,8

Конструкция двигателя с защитой от воспламенения горючей пыли

Типичное изображение двигателя в чугунном корпусе в разобранном виде, типоразмер 315



- | | | | |
|----|--|----|--|
| 1 | Станина статора | 18 | Уплотнение, неприв. конец вала |
| 2 | Подшипниковый щит, прив. конец вала | 19 | Волнистая пружина |
| 3 | Винты для подшипникового щита, прив. конец вала | 20 | Диск клапана, неприв. конец вала |
| 4 | Подшипниковый щит, неприв. конец вала | 21 | Подшипник, неприв. конец вала |
| 5 | Винты для подшипникового щита, неприв. конец вала | 22 | Внутренняя крышка подшипника, неприв. конец вала |
| 6 | Ротор с валом | 23 | Винты для крышки подшипника, неприв. конец вала |
| 7 | Шпонка, приводной конец вала | 24 | Вентилятор |
| 8 | Соединительная коробка | 25 | Кожух вентилятора |
| 9 | Клеммная колодка | 26 | Винты для кожуха вентилятора |
| 10 | Переходной фланец | 27 | Паспортная табличка |
| 11 | Винты для крышки соединительной коробки | 28 | Табличка с указаниями по смазке |
| 12 | Наружная крышка подшипника, прив. конец вала | 29 | Ниппель для смазки, прив. конец вала |
| 13 | Диск клапана с лабиринтным уплотнением, прив. конец вала; стандартно в 2-полюсных двигателях (V-образное кольцо в 4-8-полюсных двигателях) | 30 | Ниппель для смазки, неприв. конец вала |
| 14 | Подшипник, прив. конец вала | 31 | Ниппель SPM, прив. конец вала |
| 15 | Внутренняя крышка подшипника, прив. конец вала | 32 | Ниппель SPM, неприв. конец вала |
| 16 | Винты для крышки подшипника, прив. конец вала | | |
| 17 | Наружная крышка подшипника, неприв. конец вала | | |

M000220

Краткие сведения по двигателям в чугунном корпусе с защитой от воспламенения горючей пыли, базовая конструкция – 2D

Типоразмер двигателя		80	90	100	112	132	160	180	
Статор	Материал	Чугун EN-GJL-200							
	Оттенок цвета краски	Синий, Munsell 8B 4.5/3.25 / NCS 4822-B05G							
	Класс по коррозии	C3M в соответствии с ISO/EN 12944-5							
Подшипниковые щиты	Материал	Чугун EN-GJL-200							
	Оттенок цвета краски	Синий, Munsell 8B 4.5/3.25 / NCS 4822-B05G							
	Класс по коррозии	C3M в соответствии с ISO/EN 12944-5							
Подшипники	Прив. конец вала	2-полюсн.	6205-2Z/C3	6205-2Z/C3	6206-2Z/C3	6206-2Z/C3	6208-2Z/C3	6309/C3	6310/C3
		4-8-полюсн.							
	Неприв. конец вала	2-полюсн.	6204-2Z/C3	6205-2Z/C3	6206-2Z/C3	6206-2Z/C3	6208-2Z/C3	6309/C3	6309/C3
		4-8-полюсн.							
Подшипники с фиксацией в осевом направлении	Внутренняя крышка подшипника	В станд. исполнении с фиксацией на прив. конце вала							
Уплотнение подшипника		Гамма-кольцо							
Смазка		Смазка на весь срок службы						Подшипники со сменной смазкой	
Ниппели SPM		-						В стандартном исполнении	
Паспортная табличка	Материал	Нержавеющая сталь							
Соединительная коробка	Материал корпуса	Чугун EN-GJL-200							
	Материал крышки	Чугун EN-GJL-200							
	Винты	Сталь 8.8, оцинкованная гальваническим методом и хромированная .							
Соединения	Кабельные вводы	2xM25x15			2xM32x15			2xM40x15	
	Клеммы	6 клемм для подключения кабельных наконечников (в поставку не входят)							
Вентилятор	Материал	Алюминий						Полипропилен, армированный стекловолокном	
Кожух вентилятора	Материал	Сталь						Сталь, оцинкованная горячим методом	
	Оттенок цвета краски	Синий, Munsell 8B 4.5/3.25 / NCS 4822-B05G							
	Класс по коррозии	C3M в соответствии с ISO/EN 12944-5							
Обмотка статора	Материал	Медь							
	Изоляция	Класс изоляции F							
	Защита обмоток	3 термистора							
Обмотка ротора	Материал	Алюминий, литье под давлением							
Способ балансировки		Балансировка с полушпонкой							
Шпоночные канавки		Открытая шпоночная канавка							
Нагревательные элементы	По запросу	25 Вт							
Сливные отверстия		По доп. заказу						В стандартном исполнении, при поставке открыты	
Наружный болт заземления		В стандартном исполнении							
Корпус		IP 55							
Способ охлаждения		IC 411							

Краткие сведения по двигателям в чугунном корпусе с защитой от воспламенения горючей пыли, базовая конструкция – 2D

Типоразмер двигателя			200	225	250	280	315	355	400	450	
Статор	Материал		Чугун EN-GJL-200								
	Оттенок цвета краски		Синий, Munsell 8B 4.5/3.25 / NCS 4822-B05G								
	Класс по коррозии		C3M в соответствии с ISO/EN 12944-5								
Подшипниковые щиты	Материал		Чугун EN-GJL-200								
	Оттенок цвета краски		Синий, Munsell 8B 4.5/3.25 / NCS 4822-B05G								
	Класс по коррозии		C3M в соответствии с ISO/EN 12944-5								
Подшипники	Прив. конец вала	2-полюсн.	6312M/C3	6313M/C3	6315M/C3	6316/C3	6316/C3	6316M/C3	6317/C3	6317/C3	
		4-8-полюсн.	6312/C3	6313/C3	6315/C3	6316/C3	6319/C3	6322/C3	6324/C3	6324/C3	
	Неприв. конец вала	2-полюсн.	6310M/C3	6312M/C3	6313M/C3	6316/C3	6319/C3	6316M/C3	6317/C3	6317/C3	
		4-8-полюсн.	6310/C3	6312/C3	6313/C3	6316/C3	6316/C3	6316/C3	6319/C3	6319/C3	
	Подшипники с фиксации в осевом направлении		Внутренняя крышка подшипника	В станд. исполнении с фиксацией на прив. конце вала							
	Уплотнение подшипника	M3GP		Гамма-кольцо			V-образное кольцо				
M4GP		Гамма-кольцо			Лабиринтное уплотнение			NA			
Смазка	Подшипники со сменной смазкой				Подшипники со сменной смазкой						
Ниппели SPM	В стандартном исполнении				По доп. заказу		В стандартном исполнении				
Паспортная табличка	Материал		Нержавеющая сталь								
Соединительная коробка	Материал корпуса		Чугун EN-GJL-200								
	Материал крышки		Чугун EN-GJL-200								
	Материал винтов крышки		Сталь 8.8, оцинкованная гальваническим методом и хромированная								
Соединения	Кабельные вводы		2xM50x1.5			2xM63x1.5		2xØ60/80	2xØ80	2xØ80	
	Клеммы		6 клемм для подключения кабельных наконечников (в поставку не входят)								
Вентилятор	Материал		Алюминий								
Кожух вентилятора	Материал		Сталь, оцинкованная горячим методом								
	Оттенок цвета краски		Синий, Munsell 8B 4.5/3.25 / NCS 4822-B05G								
	Класс по коррозии		C3M в соответствии с ISO/EN 12944-5								
Обмотка статора	Материал		Медь								
	Изоляция		Класс изоляции F								
	Защита обмоток		3 термистора								
Обмотка ротора	Материал		Алюминий, литые под давлением								
Способ балансировки			Балансировка с полушпонкой								
Шпоночные канавки	Закрытая шпоночная канавка				Открытая шпоночная канавка						
Нагревательные элементы	По доп. заказу	25 Вт	60 Вт				120 Вт				
Сливные отверстия			В стандартном исполнении, при поставке открыты								
Наружный болт заземления			В стандартном исполнении								
Корпус			IP 55								
Способ охлаждения			IC 411								

Краткие сведения по двигателям в чугунном корпусе с защитой от воспламенения горючей пыли, базовая конструкция – 3D

Типоразмер двигателя		80	90	100	112	132	
Статор	Материал	Чугун EN-GJL-200					
	Оттенок цвета краски	Синий, Munsell 8B 4.5/3.25 / NCS 4822-B05G					
	Обработка поверхности	Двухкомпонентное эпоксидное покрытие, толщина > 80 мкм					
Подшипниковые щиты	Материал	Чугун EN-GJL-150					
	Оттенок цвета краски	Синий, Munsell 8B 4.5/3.25 / NCS 4822-B05G					
	Обработка поверхности	Двухкомпонентное эпоксидное покрытие, толщина > 80 мкм					
Подшипники	Прив. конец вала	2-полюсн.	6204-2Z/C3	6205-2Z/C3	6206-2Z/C3	6206-2Z/C3	6208-2Z/C3
		4-12-полюсн.					
	Неприв. конец вала	2-полюсн.	6204-2Z/C3	6205-2Z/C3	6206-2Z/C3	6206-2Z/C3	6208-2Z/C3
		4-12-полюсн.					
Подшипники с фиксацией в осевом направлении	Внутренняя крышка подшипника	По запросу					
Уплотнение подшипника		Встроенное уплотнение 2RS					
Смазка		Смазка на весь срок службы					
Ниппели SPM		–					
Паспортная табличка	Материал	Нержавеющая сталь 0,80 Cr 18 Ni9					
Соединительная коробка	Материал корпуса	Чугун EN-GJL-150					
	Материал крышки	Чугун EN-GJL-150					
	Винты	Сталь 8.8, гальванически оцинкованная и хромированная					
Соединения	Кабельные вводы	2xM25x1.5			2xM32x1.5		
	Клеммы	6 клемм для подключения кабельных наконечников (в поставку не входят)					
Вентилятор	Материал	Алюминий					
Кожух вентилятора	Материал	Сталь					
	Оттенок цвета краски	Синий, Munsell 8B 4.5/3.25 / NCS 4822-B05G					
	Класс по коррозии	Двухкомпонентное эпоксидное покрытие, толщина > 80 мкм					
Обмотка статора	Материал	Медь					
	Изоляция	Класс изоляции F					
	Защита обмоток	По запросу					
Обмотка ротора	Материал	Алюминий, литье под давлением					
Способ балансировки		Балансировка с полушпонкой					
Шпоночные канавки		Открытая шпоночная канавка					
Нагревательные элементы	По доп. заказу	25 Вт					
Сливные отверстия		По доп. заказу					
Наружный болт заземления		В стандартном исполнении					
Корпус		IP 55, более высокая степень защиты по запросу					
Способ охлаждения		IC 411					

Краткие сведения по двигателям в чугунном корпусе с защитой от воспламенения горючей пыли, базовая конструкция – 3D

Типоразмер двигателя		160	180	200	225	250	280	315	355	400	
Статор	Материал	Чугун EN-GJL-200 / GG 20 / GRS 200									
	Оттенок цвета краски	Синий, Munsell 8B 4.5/3.25 / NCS 4822-B05G									
	Обработка поверхности	Двухкомпонентное эпоксидное покрытие, толщина > 80 мкм									
Подшипниковые щиты	Материал	Чугун EN-GJL-200			Чугун EN-GJL-200 / GG 20 / GRS 200			Чугун EN-GJL-200/GG20/GRS 200, EN-GJL-250/GG25/GRS 250, EN-GJS-400/GG40/GRS 400			
	Оттенок цвета краски	Синий, Munsell 8B 4.5/3.25 / NCS 4822-B05G									
	Обработка поверхности	Двухкомпонентное эпоксидное покрытие, толщина > 80 мкм									
Подшипники	Прив. конец вала	2-полюсн.	6309/C3	6310/C3	6312M/C3	6313M/C3	6315M/C3	6316/C3	6316/C3	6316M/C3	6317/C3
		4-8 полюсн.	6309/C3	6310/C3	6312/C3	6313/C3	6315/C3	6316/C3	6319/C3	6322/C3	6324/C3
	Неприв. конец вала	2-полюсн.	6309/C3	6309/C3	6310M/C3	6312M/C3	6313M/C3	6316/C3	6319/C3	6316M/C3	6317/C3
		4-8 полюсн.	6309/C3	6309/C3	6310/C3	6312/C3	6313/C3	6316/C3	6316/C3	6316/C3	6319/C3
Подшипники с фиксацией в осевом направлении	Внутренняя крышка подшипника	В станд. исполнении с фиксацией на прив. конце вала									
Уплотнение подшипника	M3GP	Гамма-кольцо						V-образное кольцо			
	M4GP	Гамма-кольцо						Лабиринтное уплотнение		NA	
Смазка		Подшипники со сменной смазкой в стандартном исполнении, смазка на весь срок службы по доп. заказу						Подшипники с заменой смазки, ниппели для замены смазки M10x1			
Ниппели SPM		В стандартном исполнении						По доп. заказу		В стандартном исполнении	
Паспортная табличка	Материал	Нержавеющая сталь									
Соединительная коробка	Материал корпуса	Чугун EN-GJL-200			Чугун EN-GJL-200/GG 20/GRS 200			Чугун EN-GJL-150 /GG15 / GRS 150			
	Материал крышки	Чугун EN-GJL-200			Чугун EN-GJL-200/GG 20/GRS 200			Чугун EN-GJL-150 /GG15 / GRS 150			
	Материал винтов крышки	Сталь 8.8, оцинкованная гальваническим методом и хромированная									
Соединения	Кабельные вводы	2xM40x1,5			2xM50x1,5			2xM63x1,5		2xØ60/80	2xØ80
	Клеммы	6 клемм для подключения кабельных наконечников (в поставку не входят) .									
Вентилятор	Материал	Алюминий									
Кожух вентилятора	Материал	Оцинкованная сталь						Сталь			
	Оттенок цвета краски	Синий, Munsell 8B 4.5/3.25 / NCS 4822-B05G									
	Красочное покрытие	Двухкомпонентное эпоксидное покрытие, толщина > 80 мкм						Двухкомпонентное эпоксидно-полиэфирное покрытие, толщина > 80 мкм.			
Обмотка статора	Материал	Медь									
	Изоляция	Класс изоляции F									
	Защита обмоток	3 термистора									
Обмотка ротора	Материал	Алюминий, литье под давлением						Алюминий, литье под давлением, или медь			
Способ балансировки		Балансировка с полушпонкой									
Шпоночные канавки		Закрытая шпоночная канавка						Открытая шпоночная канавка			
Нагревательные элементы	По доп. заказу	25 Вт				60 Вт			120 Вт		
Сливные отверстия		В стандартном исполнении, при поставке открыты									
Наружный болт заземления		В стандартном исполнении									
Корпус		IP 55, более высокая степень защиты по запросу									
Способ охлаждения		IC 411									

Краткие сведения по двигателям в алюминиевом корпусе с защитой от воспламенения горючей пыли, базовая конструкция – 2D

Типоразмер двигателя		90	100	112	132
Статор	Материал	Алюминиевый сплав, литье под давлением			
	Оттенок цвета краски	Синий, Munsell 8B 4.5/3.25 / NCS 4822-B05G			
	Обработка поверхности	Полиэфирное порошковое покрытие, ≥ 30 мкм			
Опоры		Прикрепленные лапы			
	Материал	Алюминиевый сплав, объединены со статором			
Подшипниковые щиты	Материал	Алюминиевый сплав, литье под давлением			
	Оттенок цвета краски	Синий, Munsell 8B 4.5/3.25 / NCS 4822-B05G			
	Обработка поверхности	Полиэфирное порошковое покрытие, ≥ 30 мкм			
Подшипники	Прив. конец вала	6205-2RS1/C3	6306-2RS1/C3	6306-2RS1/C3	6208-2RS1/C3
	Неприв. конец вала	6204-2RS1/C3	6205-2RS1/C3	6205-2RS1/C3	6206-2RS1/C3 ¹⁾
					6208-2RS1/C3 ²⁾
		¹⁾ SA 2, SB 2, S 4, M 4, S 6, MA 6, MB 6, S 8, M 8 и двухскоростной пуск с S.. ²⁾ Все типы, за исключением ¹⁾			
Подшипники с фиксацией в осевом направлении		Приводной конец вала с внутренней крышкой подшипника			
Уплотнение подшипника	Прив. конец вала	V-образное кольцо			
	Неприв. конец вала	V-образные кольца			
Смазка		Подшипники с постоянной смазкой. Консистентная смазка, температурный диапазон от -40 до +160°C.			
Соединительная коробка	Материал	Алюминиевый сплав, литье под давлением; основание объединено со статором			
	Обработка поверхности	Аналогично статору			
	Винты	Оцинкованная сталь 8.8			
Соединения	Вырубаемые отверстия	2 x (M20 + M25)			2 x (M20 + M25)
	Соединительная коробка	Винтовые клеммы. 6 клемм.			Кабельные наконечники. 6 клемм.
	Макс. сечение медного провода, мм ²	6			10
Вентилятор	Материал	Алюминий Вентилятор.			
Кожух вентилятора	Материал	Сталь			
Обмотка статора	Материал	Медь			
	Пропитка	Полиэфирный лак. Тропикоустойчивый.			
	Класс изоляции	Класс изоляции F			
	Защита обмоток	Термисторы РТС, 150°C			
Обмотка ротора	Материал	Алюминий, литье под давлением			
Способ балансировки		Балансировка с полушпонкой			
Шпоночные канавки		Закрытая шпоночная канавка			
Нагревательные элементы		25 Вт			
Сливные отверстия		Отсутствуют, при поставке сливные отверстия закрыты			
Наружный болт заземления		В стандартном исполнении			
Корпус		IP 65			
Способ охлаждения		IC 411			

Краткие сведения по двигателям в алюминиевом корпусе с защитой от воспламенения горючей пыли, базовая конструкция – 2D

Типоразмер двигателя		160	180	200	225	250	280	
Статор	Материал	Алюминиевый сплав, литье под давлением		Алюминиевый сплав, методом выдавливания				
	Оттенок цвета краски	Синий, Munsell 8B 4.5/3.25 / NCS 4822-B05G						
	Обработка поверхности	Полиэфирное порошковое покрытие, ≥ 50 мкм						
Опоры	Материал	Алюминиевый сплав, объединены со статором		Алюминиевый сплав, прикреплены винтами к статору		Чугун		
		Типоразмер 250, 2-полюсн., чугун						
Подшипниковые щиты	Материал	Чугун						
	Оттенок цвета краски	Синий, Munsell 8B 4.5/3.25 / NCS 4822-B05G						
	Обработка поверхности	Полиэфирное порошковое покрытие, ≥ 50 мкм						
Подшипники	Прив. конец вала	2-полюсн.	6309-2Z/C3	6310-2Z/C3	6312-2Z/C3	6313-2Z/C3	6315-2Z/C3	6315-2Z/C3
		4-8-полюсн.						
	Неприв. конец вала	2-полюсн.	6209-2Z/C3	6209-2Z/C3	6210-2Z/C3	6212-2Z/C3	6213-2Z/C3	6213-2Z/C3
		4-8-полюсн.						
Подшипники с фиксацией в осевом направлении	Внутренняя крышка подшипника	Прив. конец вала						
Уплотнение подшипника	Прив. конец вала	V-образное кольцо		Внешнее и внутреннее V-образные кольца				
	Неприв. конец вала	Лабиринтное уплотнение		Внешнее и внутреннее V-образные кольца				
Смазка		Подшипники с постоянной смазкой и защитными шайбами					Смазка через клапан	
Соединительная коробка	Материал	Алюминиевый сплав, литье под давлением. Основание объединено со статором.		Стальной лист, метод глубокой вытяжки, привинчена болтами к статору				
	Обработка поверхности	Аналогично статору		Фосфатирование. Полиэфирное покрытие.				
	Винты	Оцинкованная сталь 8.8						
Соединения	Вырубаемые отверстия	2 x (2 x M40) + M16					2 x FL21	
	Отверстия с фланцем					2 x FL 13.2 x M40	2 x M63	
	Отверстия с фланцем					2 x FL 21.2 x M63 (код напряжения S)	1 X M16	
	Соединительная коробка	Кабельные наконечники. 6 клемм						
	Винты	M6			M10			
	Макс. сечение медного провода, мм ²	35			70			
Вентилятор	Материал	Полипропилен, армированный стекловолокном (20 %)						
Кожух вентилятора	Материал	Стальной лист, оцинкованный						
Обмотка статора	Материал	Медь						
	Пропитка	Полиэфирный лак						
	Класс изоляции	Класс изоляции F. Класс превышения температуры В, если не указано иное.						
Датчики температуры обмоток статора		По доп. заказу. Термисторы РТС, 150°C						
Обмотка ротора		Алюминий, литье под давлением						
Способ балансировки		Балансировка с полушпонкой						
Шпоночные канавки		Закрытая шпоночная канавка						
Нагревательные элементы		25 Вт	50 Вт					
Сливные отверстия		Сливные отверстия с закрываемыми пластиковыми пробками. При поставке закрыты.						
Корпус		IP 55						
Способ охлаждения		IC 411						

Краткие сведения по двигателям в алюминиевом корпусе с защитой от воспламенения горючей пыли, базовая конструкция – 3D

Типоразмер двигателя		63	71	80	90	100	112	132
Статор	Материал	Алюминиевый сплав, литье под давлением						
	Оттенок цвета краски	Синий, Munsell 8B 4.5/3.25 / NCS 4822-B05G.						
	Обработка поверхности	Полиэфирное порошковое покрытие, ≥ 30 мкм						
Опоры		Прикрепленные лапы						
	Материал	Алюминиевый сплав, объединены со статором						
Подшипниковые щиты	Материал	Алюминиевый сплав, литье под давлением						
	Оттенок цвета краски	Синий, Munsell 8B 4.5/3.25 / NCS 4822-B05G						
	Обработка поверхности	Полиэфирное порошковое покрытие, ≥ 30 мкм						
Подшипники	Прив. конец вала	6202-2Z/C3	6203-2Z/C3	6204-2Z/C3	6205-2Z/C3	6306-2Z/C3	6306-2Z/C3	6208-2Z/C3 ¹⁾ 6308-2Z/C3 ²⁾
	Неприв. конец вала	6201-2Z/C3	6202-2Z/C3	6203-2Z/C3	6204-2Z/C3	6205-2Z/C3	6205-2Z/C3	6206-2Z/C3
		1) Все типы, за исключением 2), 2) SM_						
Подшипники с фиксацией в осевом направлении		Приводной конец вала с внутренним стопорным кольцом			Приводной конец вала с внутренней крышкой подшипника			
Уплотнение подшипника	Прив. конец вала	V-образное кольцо						
	Неприв. конец вала	Лабиринтное уплотнение.						
Смазка		Подшипники с постоянной смазкой. Консистентная смазка, температурный диапазон от -40 до +160°C.						
Соединительная коробка	Материал	Алюминиевый сплав, литье под давлением; основание объединено со статором						
	Обработка поверхности	Аналогично статору						
	Винты	Оцинкованная сталь 8.8						
Соединения	Вырубаемые отверстия	1 x (M16 x Pg11)	2 x (M20 + M20)		2 x (M20 + M25)		2 x (M20 + M25) ¹⁾ 2 x (M40 + M32 + M12) ²⁾	
	Соединительная коробка	Кабельные наконечники. 6 клемм.			Винтовые клеммы. 6 клемм.		Кабельные наконечники. 6 клемм.	
	Макс. сечение медного провода, мм ²	2.5	4		6		10 ¹⁾ 32 ²⁾	
		1) Все типы, за исключением 2), 2) SM_						
Вентилятор	Материал	Алюминий						
Кожух вентилятора	Материал	Сталь						
Обмотка статора	Материал	Медь						
	Пропитка	Полиэфирный лак. Тропикоустойчивый.						
	Класс изоляции	Класс изоляции F						
	Защита обмоток	По доп. заказу						
Обмотка ротора	Материал	Алюминий, литье под давлением						
Способ балансировки		Балансировка с полушпонкой						
Шпоночные канавки		Закрытая шпоночная канавка						
Нагревательные элементы		8 Вт			25 Вт			
Сливные отверстия		Сливные отверстия с закрываемыми пластиковыми пробками. При поставке закрыты.						
Наружный болт заземления		В стандартном исполнении						
Корпус		IP 55						
Способ охлаждения		IC 411						

Краткие сведения по двигателям в алюминиевом корпусе с защитой от воспламенения горючей пыли, базовая конструкция – 3D

Типоразмер двигателя		160	180	200	225	250	280	
Статор	Материал	Алюминиевый сплав, литье под давлением		Алюминиевый сплав, методом выдавливания				
	Оттенок цвета краски	Синий, Munsell 8B 4.5/3.25 / NCS 4822-B05G						
	Обработка поверхности	Полиэфирное порошковое покрытие, ≥ 50 мкм						
Опоры	Материал	Алюминиевый сплав, объединены со статором		Алюминиевый сплав, прикреплены винтами к статору		Чугун		
		Типоразмер 250, 2-полюсн., чугун						
Подшипниковые щиты	Материал	Чугун						
	Оттенок цвета краски	Синий, Munsell 8B 4.5/3.25 / NCS 4822-B05G						
	Обработка поверхности	Полиэфирное порошковое покрытие, ≥ 50 мкм						
Подшипники	Прив. конец вала	2-полюсн.	6309-2Z/C3	6310-2Z/C3	6312-2Z/C3	6313-2Z/C3	6315-2Z/C3	6315-2Z/C3
		4-8-полюсн.						
	Неприв. конец вала	2-полюсн.	6209-2Z/C3	6209-2Z/C3	6210-2Z/C3	6212-2Z/C3	6213-2Z/C3	6213-2Z/C3
		4-8-полюсн.						
Подшипники с фиксацией в осевом направлении	Внутренняя крышка подшипника	Прив. конец вала						
Уплотнение подшипника	Прив. конец вала	V-образное кольцо.		Внешнее и внутреннее V-образные кольца				
	Неприв. конец вала	Лабиринтное уплотнение.		Внешнее и внутреннее V-образные кольца.				
Смазка		Подшипники с постоянной смазкой и защитными шайбами					Смазка через клапан	
Соединительная коробка	Материал	Алюминиевый сплав, литье под давлением. Основание объединено со статором.		Стальной лист, метод глубокой вытяжки, привинчена болтами к статору				
	Обработка поверхности	Аналогично статору		Фосфатирование. Полиэфирное покрытие.				
	Винты	Оцинкованная сталь 8.8						
Соединения	Вырубаемые отверстия	2 x (2 x M40) + M16					2 x FL21	
	Отверстия с фланцем				2 x FL 13,2 x M40		2 x M63	
	Отверстия с фланцем				2 x FL 21,2 x M63 (код напряжения S)		1 x M16	
	Соединительная коробка	Кабельные наконечники. 6 клемм.						
	Винты	M6			M10			
	Макс. сечение медного провода, мм ²	35			70			
Вентилятор	Материал	Полипропилен, армированный стекловолокном (20 %)						
Кожух вентилятора	Материал	Стальной лист, оцинкованный						
Обмотка статора	Материал	Медь						
	Пропитка	Полиэфирный лак						
	Класс изоляции	Класс изоляции F. Класс превышения температуры В, если не указано иное.						
Датчики температуры обмоток статора		По доп. заказу. Термисторы РТС, 150°C						
Обмотка ротора		Алюминий, литье под давлением						
Способ балансировки		Балансировка с полушпонкой						
Шпоночные канавки		Закрытая шпоночная канавка						
Нагревательные элементы		25 Вт	50 Вт					
Сливные отверстия		Сливные отверстия с закрываемыми пластиковыми пробками. При поставке закрыты.						
Корпус		IP 55						
Способ охлаждения		IC 411						

Номенклатура высоковольтных двигателей, предлагаемых концерном АББ, для взрывоопасных зон

Взрывозащищенные двигатели с взрывонепроницаемой оболочкой

Тип защиты: Ex d IIB/IIC T4, Ex de IIB/IIC T4

Особенности: 690 В - 11 кВ, 50/60 Гц, 2-18 полюсов, применение в составе частотно-регулируемого привода, IP55, IC411, IC511, горизонтальное или вертикальное положение

Тип двигателя	Типоразмер согласно IEC	Номинальная мощность, кВт
Корпус с ребрами охлаждения	355 - 500	150 - 1250 кВт
Корпус с трубами охлаждения	500 - 710	800 - 4500 кВт

Двигатели продуваемые под избыточным давлением

Тип защиты: Ex px, Ex pxe; температурные классы T1-T4, группы газов А, В и С

Особенности: 50/60 Гц, 2-24 полюса, применение в составе частотно-регулируемого привода, соотв. директиве АТЕХ и стандартам IEC

Тип двигателя	Типоразмер согласно IEC	Номинальная мощность, кВт
Асинхронные двигатели	355 - 1120	До 23 МВт (31000 л.с.)
Синхронные двигатели	710 - 2500	До 55 МВт (74000 л.с.)

Двигатели повышенной безопасности

Тип защиты: Ex e, температурные классы T1-T3, группы газов А, В и С

Особенности: 50/60 Гц, 2-24 полюса, применение в составе частотно-регулируемого привода, соотв. директиве АТЕХ и стандартам IEC

Тип двигателя	Типоразмер согласно IEC	Номинальная мощность, кВт
Асинхронные двигатели	355 - 1120	До 10 МВт (13410 л.с.)

Искробезопасные двигатели

Тип защиты: Ex nA, T1-T4, группы по газу А, В и С

Особенности: 50/60 Гц, 2-24 полюса, применение в составе частотно-регулируемого привода, соотв. директиве АТЕХ и стандартам IEC, сертифицирован CSA / CULIA

Тип двигателя	Типоразмер согласно IEC	Номинальная мощность, кВт
Асинхронные двигатели	315 - 1120	До 23 МВт (31000 л.с.)
Синхронные двигатели	710 - 2500	До 55 МВт (74000 л.с.)

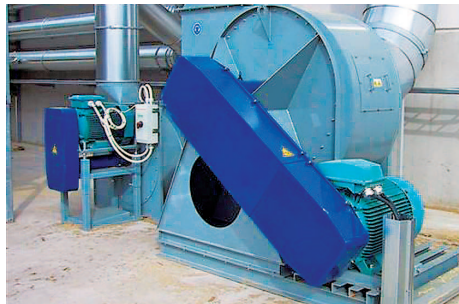
Двигатели для Северной Америки (NEC и CEC)

Тип защиты: класс I, условия эксплуатации 2; класс I, зона 2; класс II, условия эксплуатации 2; класс III; T1-T4

Особенности: 50/60 Гц, 2-24 полюса, применение в составе частотно-регулируемого привода, предназначены для поставок на рынки Северной Америки, сертифицированы CSA/CULIA

Типоразмер согласно IEC	Номинальная мощность, кВт
315 - 1120	До 23 МВт (31000 л.с.)
710 - 2500	До 55 МВт (74000 л.с.)

Полная номенклатура двигателей и генераторов, предлагаемых АББ



Концерн АББ производит широкую номенклатуру надежных и энергоэффективных двигателей и генераторов. Мы предлагаем двигатели переменного и постоянного тока, а также синхронные двигатели и генераторы вместе с обширным ассортиментом услуг. Наши глубокие знания в области фактически любого производственного процесса гарантируют, что мы всегда сможем найти для вас наилучшее решение.

Низковольтные асинхронные электродвигатели

- Двигатели для обрабатывающих отраслей промышленности
- Двигатели промышленного назначения
- Двигатели общего назначения

Высоковольтные асинхронные электродвигатели

- Высоковольтные асинхронные двигатели в чугунных корпусах
- Модульные асинхронные двигатели с короткозамкнутым ротором
- Модульные асинхронные двигатели с фазным ротором

Электродвигатели и генераторы для взрывоопасных зон

- Двигатели с взрывонепроницаемой оболочкой
- Двигатели повышенной безопасности
- Искробезопасные двигатели
- Двигатели продуваемые под избыточным давлением
- Двигатели с защитой от воспламенения горючей пыли

Двигатели и генераторы морского исполнения

Синхронные двигатели

Генераторы

- Синхронные генераторы для дизельных и газовых двигателей
- Синхронные генераторы для паровых и газовых турбин
- Ветрогенераторы

Двигатели постоянного тока

Тяговые двигатели и генераторы

- Тяговые двигатели высокой мощности
- Тяговые двигатели средней мощности
- Тяговые генераторы

Электродвигатели для других применений

- Низковольтные брызгозащищенные двигатели открытого исполнения
- Низковольтные двигатели со встроенным электромагнитным тормозом
- Низковольтные однофазные двигатели
- Низковольтные высокотемпературные двигатели
- Двигатели и генераторы с постоянными магнитами
- Высокоскоростные двигатели
- Низковольтные двигатели для вентиляции дыма
- Низковольтные двигатели с водяным охлаждением
- Двигатели для приводов прокатных станов
- Серводвигатели

Обслуживание в течение всего жизненного цикла

Алматы (7273)495-231
Ангарск (3955)60-70-56
Архангельск (8182)63-90-72
Астрахань (8512)99-46-04
Барнаул (3852)73-04-60
Белгород (4722)40-23-64
Благовещенск (4162)22-76-07
Брянск (4832)59-03-52
Владивосток (423)249-28-31
Владикавказ (8672)28-90-48
Владимир (4922)49-43-18
Волгоград (844)278-03-48
Вологда (8172)26-41-59
Воронеж (473)204-51-73
Екатеринбург (343)384-55-89

Иваново (4932)77-34-06
Ижевск (3412)26-03-58
Иркутск (395)279-98-46
Казань (843)206-01-48
Калининград (4012)72-03-81
Калуга (4842)92-23-67
Кемерово (3842)65-04-62
Киров (8332)68-02-04
Коломна (4966)23-41-49
Кострома (4942)77-07-48
Краснодар (861)203-40-90
Красноярск (391)204-63-61
Курск (4712)77-13-04
Курган (3522)50-90-47
Липецк (4742)52-20-81

Магнитогорск (3519)55-03-13
Москва (495)268-04-70
Мурманск (8152)59-64-93
Набережные Челны (8552)20-53-41
Нижегород (831)429-08-12
Новокузнецк (3843)20-46-81
Ноябрьск (3496)41-32-12
Новосибирск (383)227-86-73
Омск (3812)21-46-40
Орел (4862)44-53-42
Оренбург (3532)37-68-04
Пенза (8412)22-31-16
Петрозаводск (8142)55-98-37
Псков (8112)59-10-37
Пермь (342)205-81-47

Ростов-на-Дону (863)308-18-15
Рязань (4912)46-61-64
Самара (846)206-03-16
Санкт-Петербург (812)309-46-40
Саратов (845)249-38-78
Севастополь (8692)22-31-93
Саранск (8342)22-96-24
Симферополь (3652)67-13-56
Смоленск (4812)29-41-54
Сочи (862)225-72-31
Ставрополь (8652)20-65-13
Сургут (3462)77-98-35
Сыктывкар (8212)25-95-17
Тамбов (4752)50-40-97
Тверь (4822)63-31-35

Тольятти (8482)63-91-07
Томск (3822)98-41-53
Тула (4872)33-79-87
Тюмень (3452)66-21-18
Ульяновск (8422)24-23-59
Улан-Удэ (3012)59-97-51
Уфа (347)229-48-12
Хабаровск (4212)92-98-04
Чебоксары (8352)28-53-07
Челябинск (351)202-03-61
Череповец (8202)49-02-64
Чита (3022)38-34-83
Якутск (4112)23-90-97
Ярославль (4852)69-52-93

Россия +7(495)268-04-70

Казахстан +7(7172)727-132

Киргизия +996(312)96-26-47

<https://abbengines.nt-rt.ru/> || aeg@nt-rt.ru