

Алматы (7273)495-231
 Ангарск (3955)60-70-56
 Архангельск (8182)63-90-72
 Астрахань (8512)99-46-04
 Барнаул (3852)73-04-60
 Белгород (4722)40-23-64
 Благовещенск (4162)22-76-07
 Брянск (4832)59-03-52
 Владивосток (423)249-28-31
 Владикавказ (8672)28-90-48
 Владимир (4922)49-43-18
 Волгоград (844)278-03-48
 Вологда (8172)26-41-59
 Воронеж (473)204-51-73
 Екатеринбург (343)384-55-89

Иваново (4932)77-34-06
 Ижевск (3412)26-03-58
 Иркутск (395)279-98-46
 Казань (843)206-01-48
 Калининград (4012)72-03-81
 Калуга (4842)92-23-67
 Кемерово (3842)65-04-62
 Киров (8332)68-02-04
 Коломна (4966)23-41-49
 Кострома (4942)77-07-48
 Краснодар (861)203-40-90
 Красноярск (391)204-63-61
 Курск (4712)77-13-04
 Курган (3522)50-90-47
 Липецк (4742)52-20-81

Магнитогорск (3519)55-03-13
 Москва (495)268-04-70
 Мурманск (8152)59-64-93
 Набережные Челны (8552)20-53-41
 Нижний Новгород (831)429-08-12
 Новокузнецк (3843)20-46-81
 Ноябрьск (3496)41-32-12
 Новосибирск (383)227-86-73
 Омск (3812)21-46-40
 Орел (4862)44-53-42
 Оренбург (3532)37-68-04
 Пенза (8412)22-31-16
 Петрозаводск (8142)55-98-37
 Псков (8112)59-10-37
 Пермь (342)205-81-47

Ростов-на-Дону (863)308-18-15
 Рязань (4912)46-61-64
 Самара (846)206-03-16
 Санкт-Петербург (812)309-46-40
 Саратов (845)249-38-78
 Севастополь (8692)22-31-93
 Саранск (8342)22-96-24
 Симферополь (3652)67-13-56
 Смоленск (4812)29-41-54
 Сочи (862)225-72-31
 Ставрополь (8652)20-65-13
 Сургут (3462)77-98-35
 Сыктывкар (8212)25-95-17
 Тамбов (4752)50-40-97
 Тверь (4822)63-31-35

Тольятти (8482)63-91-07
 Томск (3822)98-41-53
 Тула (4872)33-79-87
 Тюмень (3452)66-21-18
 Ульяновск (8422)24-23-59
 Улан-Удэ (3012)59-97-51
 Уфа (347)229-48-12
 Хабаровск (4212)92-98-04
 Чебоксары (8352)28-53-07
 Челябинск (351)202-03-61
 Череповец (8202)49-02-64
 Чита (3022)38-34-83
 Якутск (4112)23-90-97
 Ярославль (4852)69-52-93

Россия +7(495)268-04-70

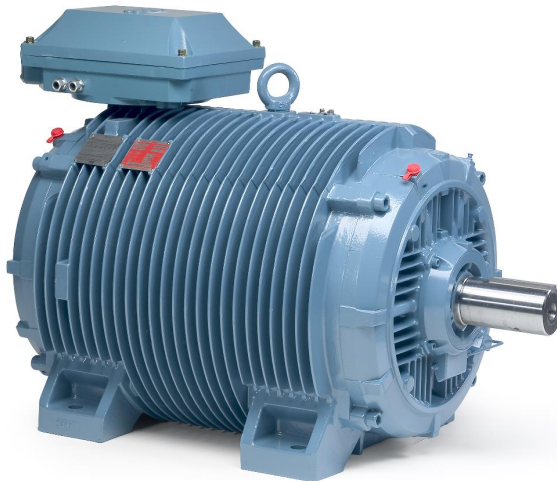
Казахстан +7(7172)727-132

Киргизия +996(312)96-26-47

<https://abbengines.nt-rt.ru/> || aeg@nt-rt.ru

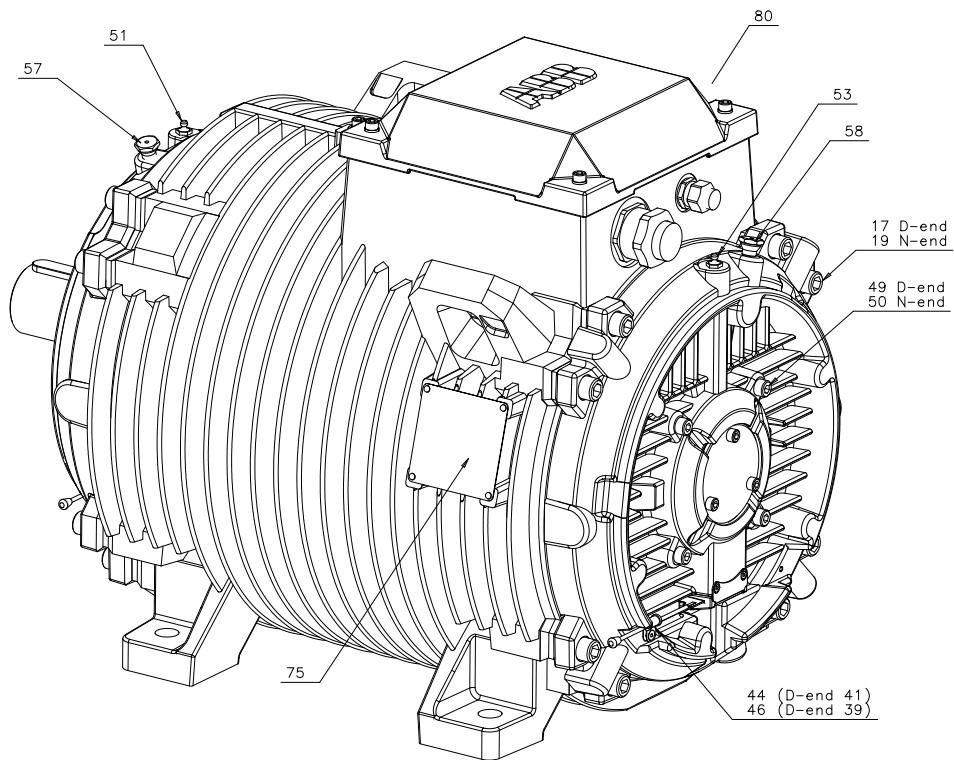
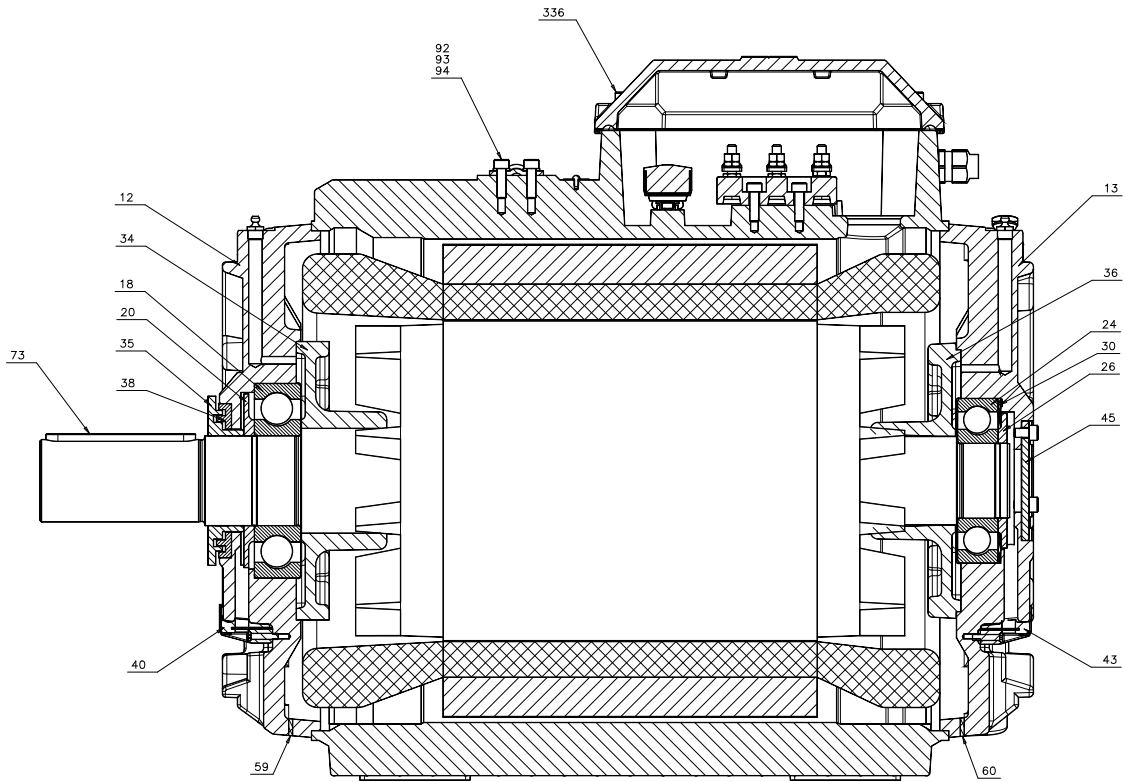
SPARE PARTS LIST

Low voltage Roller table motors M3RP 180-450



PREPARED	STATUS		SECURITY LEVEL		
2006-10-30 T.Kuusisto	Approved		Internal		
APPROVED	DOCUMENT KIND				
2006-10-30 J.Rantamäki	List				
OWNING ORGANIZATION	DOCUMENT ID.	REV.	LANG.	PAGE	
IEC LV Motors	3GZF500718-A 05-2019	C	en	1/21	

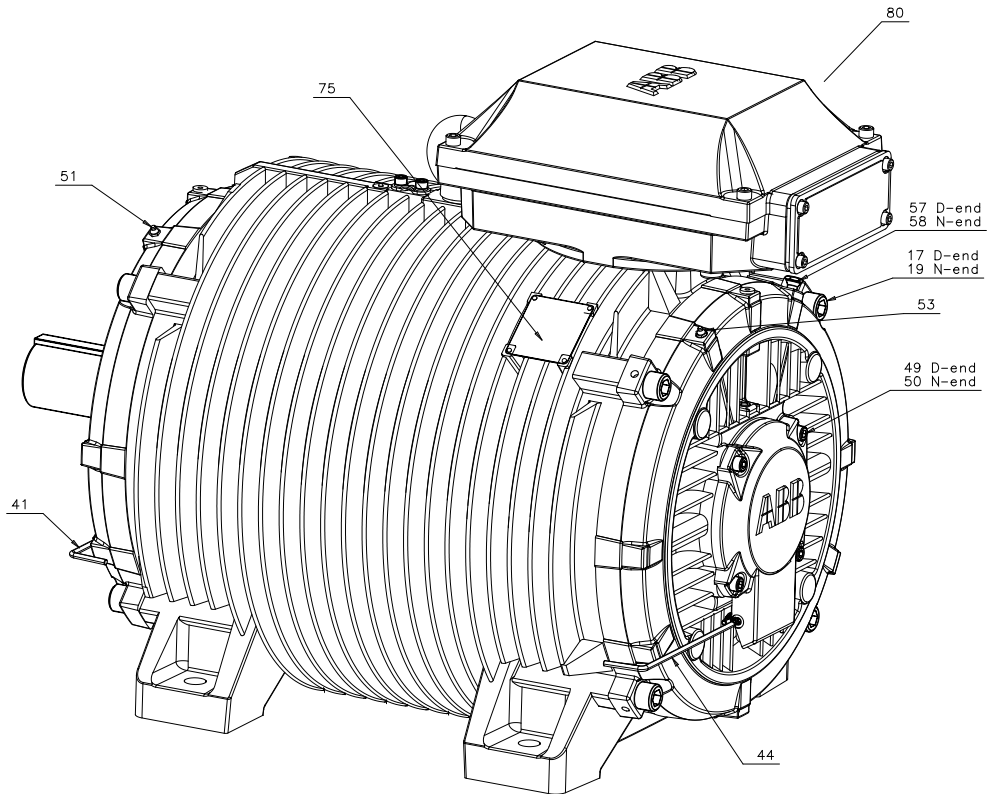
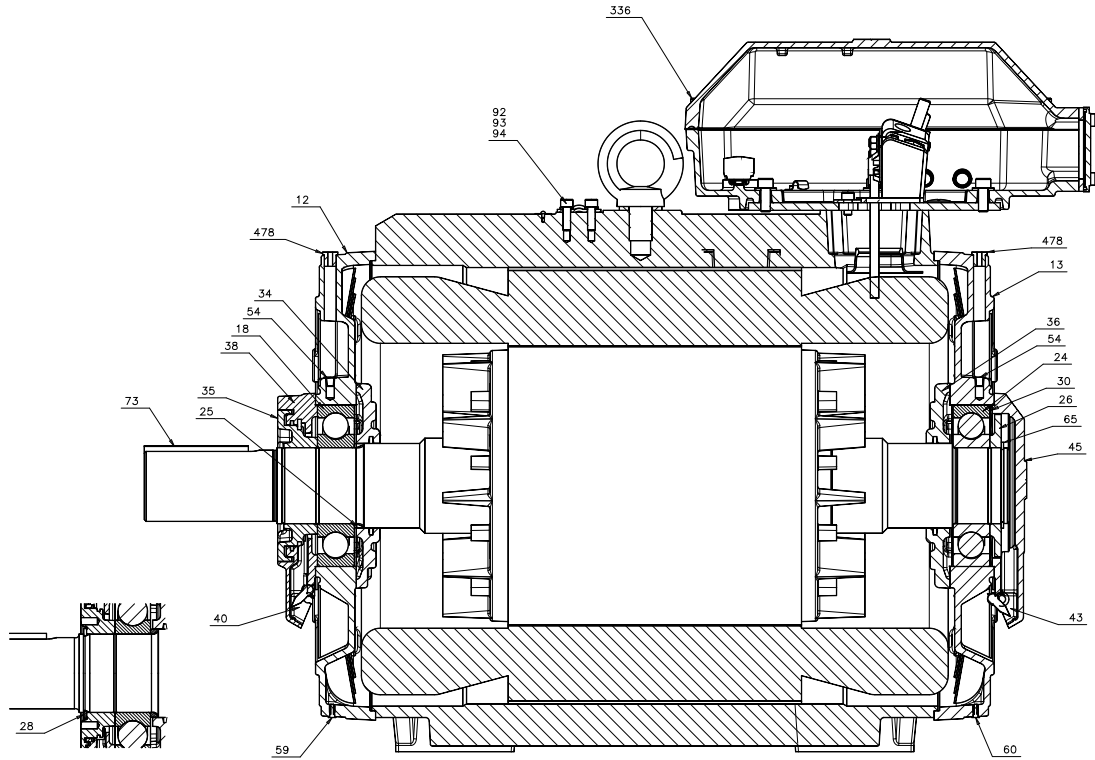
M3RP 180-250



STATUS	SECURITY LEVEL	DOCUMENT ID.	REV.	LANG.	PAGE
Approved	Internal	3GZF500718-A 05-2019	C	en	2/21

© Copyright 2019 ABB. All rights reserved.

M3RP 280-450



STATUS	SECURITY LEVEL	DOCUMENT ID.	REV.	LANG.	PAGE
Approved	Internal	3GZF500718-A 05-2019	C	en	3/21

© Copyright 2019 ABB. All rights reserved.

12	Endshield for D D-seitiges Lagerschild mit Schrauben Flasque CC, avec vis Escudo lado acople, con tornillos Scudo cuscinetto lato AS, con viti D-ändans lagersköld Laakerikilpi D
13	Endshield for N N-seitiges Lagerschild mit Schrauben Flasque COC, avec vis Escudo lado ventilador, con tornillos Scudo cuscinetto lato NS, con viti N-ändans lagersköld Laakerikilpi N
17	Screw Sraube Vis Tornillo Vite Skruv Ruuvi
18	Bearing for D D-seitiges Lager Roulement CC Cojinete lado acople Cuscinetto lato AS D-ändans lager Kuulalaakeri D
19	Screw Sraube Vis Tornillo Vite Skruv Ruuvi
20	Valve disc for D D-seitige Ventilscheibe Disque d'évacuation de graisse CC Disco de evacuación de grasa lado acople Disco paragrasso lato AS D-ändans ventilskiva Imurengas D

24	Bearing for N N-seitiges Lager Roulement COC Cojinete lado ventilador Cuscinetto lato NS N-ändans lager Kuulalaakeri N
25	Ring Ring Bague Anillo Anello Mellanring Välirengas
26	Valve disc for N N-seitige Ventilscheibe Disque d'évacuation de graisse COC Disco de evacuación de grasa lado ventilador Disco paragrasso lato NS N-ändans ventilskiva Imurengas N
28	Locking ring for D D-setige Sicherungsring Circlips CC Anillo de seguridad lado acople Anello di bloccaggio lato AS D-ändans låsring Teräspidätinlaatta D
30	Pre-loading spring for bearings Vorspannfeder für lager Ressort de pre-charge des paliers Muelle de precarga de cojinetes Molla di pre-carico cuscinetti Förspännings fjäder för lager Laakeroinnin esikuormitusjousi
34	Inner bearing cover for D D-seitiger innerer Lagerdeckel Couvercle intérieur du roulement CC Tapa interior del cojinete lado acople Coperchio cuscinetto interno lato AS D-ändans inre lagerlock Laakeripohja D

35	<p>Valve disc for D D-seitige Ventilscheibe Disque d'évacuation de graisse CC Disco de evacuación de grasa lado acople Disco paragrasso lato AS D-ändans ventilskiva Imurengas D</p>	41	<p>Handle for grease outlet valve, D-end Griff für Schmierfettauslassventil für D-Seite Poignée de la valve d'évacuation de graisse CC Maneta de válvula de evacuación de de grasa lado acople Asta apertura/chiusura valvola scarico grasso D-lato Handtag för fettutloppsventilen, D-ända Rasvanpoistoventtiilin kahva, D-pää</p>
36	<p>Inner bearing cover for N N-seitiger innerer Lagerdeckel Couvercle intérieur du roulement COC Tapa interior del cojinete lado ventilador Coperchio cuscinetto interno lato NS N-ändans inre lagerlock Laakeripohja N</p>	43	<p>Grease outlet valve for N-end Schmierfettauslassventil für N-Seite Valve d'évacuation de graisse COC Válvula de evacuación de grasa, lado ventilador Valvola di scarico grasso lato NS Fettutloppsventil för N-ända Rasvanpoistoventtiili N-päähän</p>
38	<p>Outer bearing cover , D-end D-seitiger äusserer Lagerdeckel Couvercle extérieur du roulement CC Tapa exterior del cojinete lado acople Coperchio cuscinetto esterno lato AS D-ändans yttre lagerlock D-pään laakerikansi</p>	44	<p>Handle for grease outlet valve, N-end Griff für Schmierfettauslassventil für N-Seite Poignée de la valve d'évacuation de graisse COC Maneta de válvula de evacuación de grasa lado ventilador Asta apertura/chiusura valvola scarico grasso N-lato Handtag för fettutlopps ventilen Rasvanpoistoventtiilin kahva, N-pää</p>
39	<p>Screw Sraube Vis Tornillo Vite Skruv Ruuvi</p>	45	<p>Outer bearing cover, N-end N-seitiger äusserer Lagerdeckel Couvercle extérieur du roulement COC Tapa exterior del cojinete lado ventilador Coperchio cuscinetto esterno lato NS N-ändans yttre lagerlock N-pään laakerikansi</p>
40	<p>Grease outlet valve for D-end Schmierfettauslassventil für D-Seite Valve d'évacuation de graisse CC Válvula de evacuación de grasa, lado acople Valvola di scarico grasso Lato accoppiamento Fettutloppsventil för D-ända Rasvanpoistoventtiili D-päähän</p>	46	<p>Screw Sraube Vis Tornillo Vite Skruv Ruuvi</p>
		49	<p>Screw Sraube Vis Tornillo Vite Skruv Ruuvi</p>

STATUS	SECURITY LEVEL	DOCUMENT ID.	REV.	LANG.	PAGE
Approved	Internal	3GZF500718-A 05-2019	C	en	5/21

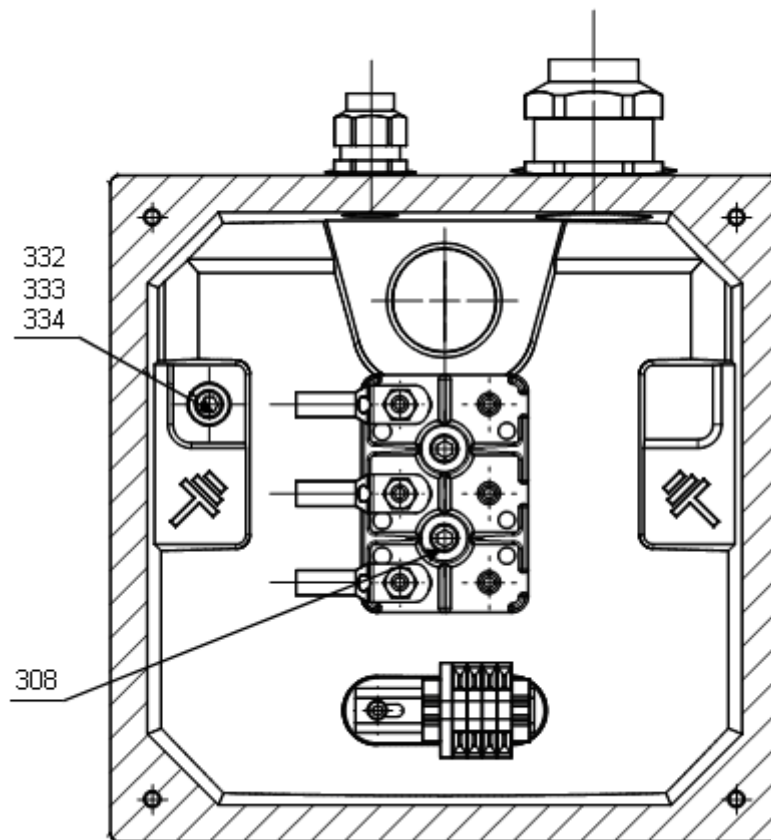
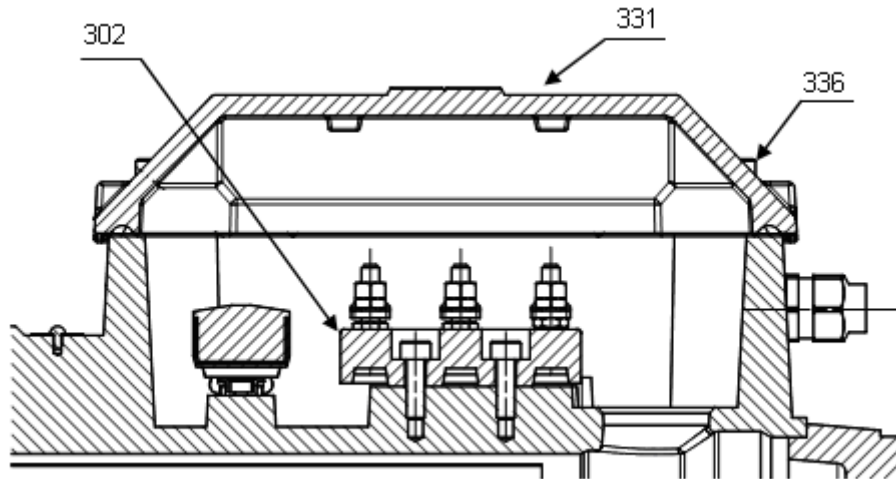
50	Screw Sraube Vis Tornillo Vite Skruv Ruuvi	59	Drain hole plug for D end Ablaufstopfen für D-ende Obturateur de trou de purge pour extrémité D Tapón del orificio de drenaje del lado D Spina del foro di drenaggio per l'estremità D Avtappningshålets plugg för D-ände Vuotoreijän tulppa D-päähän
51	Grease nipple for D-end Abschmiernippel für D-Ende Graisseur pour extrémité D Boquilla de engrase del lado D Nipplo d'ingrassaggio per l'estremità D Smörjnippel för D-ände Voitelunippa D-päähän	60	Drain hole plug for N end Ablaufstopfen für N-ende Obturateur de trou de purge pour extrémité N Tapón del orificio de drenaje del lado N Spina del foro di drenaggio per l'estremità N Avtappningshålets plugg för D-ände Vuotoreijän tulppa N-päähän
53	Grease nipple for N-end Abschmiernippel für N-Ende Graisseur pour extrémité N Boquilla de engrase del lado N Nipplo d'ingrassaggio per l'estremità N Smörjnippel för N-ände Voitelunippa N-päähän	65	Locking ring Sicherungsring Circlips Anillo de bloqueo Anello di bloccaggio Låsring Lukitusrengas
54	DBI plug DBI Stopfen DBI Bouchon DBI tapon DBI tappo DBI propp DBI Tulppa	73	Key Paßfeder Clavette Chaveta Chiavetta Kil Kiila
57	SPM-nipple for D-end SPM-nippel für D-ende Dispositif de contrôle d'état des roulements pour extrémité D Boquilla SPM del lado D Nipplo SPM per l'estremità D SPM-nippel för D-ände SPM-nippa D-päähän	92	Washer Unterlegsscheibe Roundelle Arandela Rondella Bricka Aluslaatta
58	SPM-nipple for N-end SPM-nippel für N-ende Dispositif de contrôle d'état des roulements pour extrémité N Boquilla SPM del lado N Nipplo SPM per l'estremità N SPM-nippel för N-ände SPM-nippa N-päähän	93	Disk spring Tellerfeder Ressort entre opercules Muelle de disco Molla del disco Tallriksventil Lautasjousi

STATUS	SECURITY LEVEL	DOCUMENT ID.	REV.	LANG.	PAGE
Approved	Internal	3GZF500718-A 05-2019	C	en	6/21

94	Screw
	Schraube
	Vis
	Tornillo
	Vite
	Skruv
	Ruuvi
336	Screw
	Schraube
	Vis
	Tornillo
	Vite
	Skruv
	Ruuvi

Terminal – Anschlüsse – Bornes – Terminales – Morsettiera – Uttag – Liitäntä

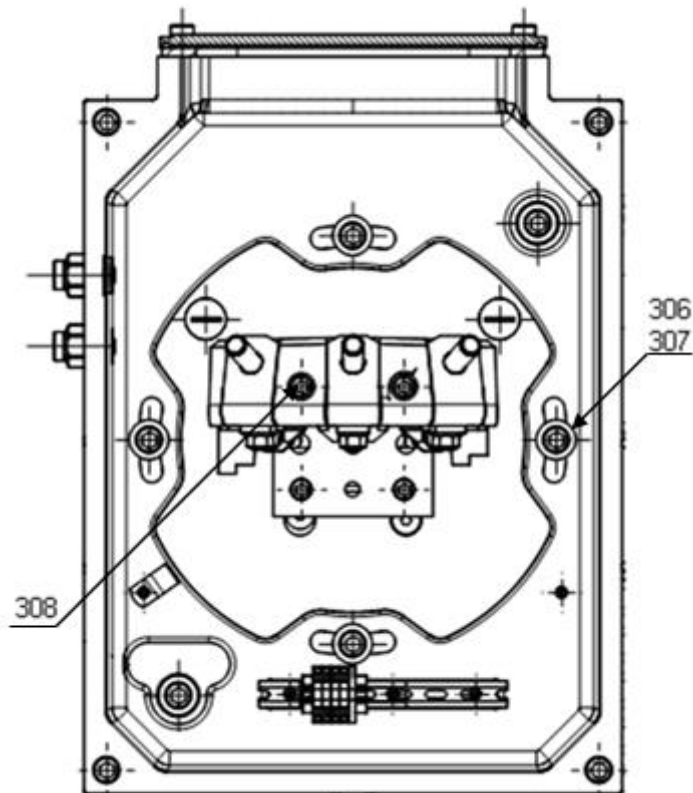
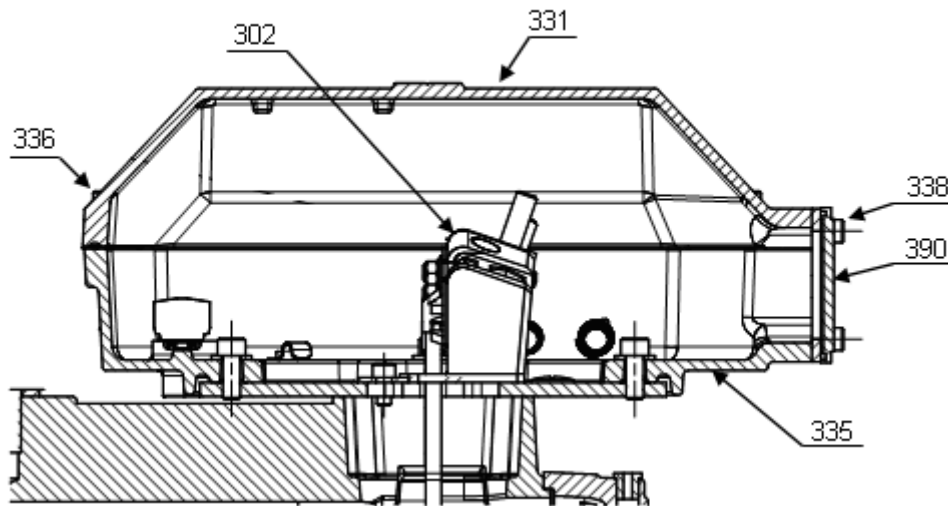
M3RP 180-250



STATUS	SECURITY LEVEL	DOCUMENT ID.	REV.	LANG.	PAGE
Approved	Internal	3GZF500718-A 05-2019	C	en	8/21

Terminal – Anschlüsse – Bornes – Terminales – Morsettiera – Uttag – Liitäntä

M3RP 280-450



STATUS	SECURITY LEVEL	DOCUMENT ID.	REV.	LANG.	PAGE
Approved	Internal	3GZF500718-A 05-2019	C	en	9/21

302	Terminals, complete Klemmenbrett, komplett Plaque à bornes complète Placa bornes completa Terminali completi Uttagsplint, komplett Liitinalusta, täydellisenä	331	Terminal box cover Klemmenkastendeckel Couvercle de la boîte à bornes Tapa de la caja de bornes Coperchio scatola morsettiera Lock till uttagslåda Liitinsuojuksen kansi
306	Terminal box frame fixing screw Befestigungsschraube für Klemmenkastengehäuse Vis de fixation de la carcasse de la boîte à bornes Tornillo de fijación de cuerpo de caja de bornes Vite di fissaggio scatola morsettiera Fästskruv för uttagslådans stomme Liitinsuojuksen rungon kiinnitysruuvi	332	Earthing screw Erdungsschraube Borne de mise à la terre Borne toma tierra Vite di terra Jordningsskruv Maadoitusruuvi
307	Spring washer for terminal box cover fixing screw Federring für Befestigungsschraube des Klemmenkastendeckels Rondelle élastique pour vis de fixation du couvercle de la boîte à bornes Arandela muelle para tornillo de fijación de tapa de caja de bornes Rondella elastica per vite di fissaggio coperchioscatola morsettiera Fjäderbricka för fästskruv till uttagslådans lock Jousialuslaatta liitinsuojuksen kannen kiinnitysruuviin	333	Conical spring washer for earth terminal Konischer Federring für Erdungsschraube Rondelle-cuvette emboutie pour vis de mise à la terre Arandela cónica muelle para tornillo de tierra Rondella elastica conica per vite di messa a terra Tallriksfjäder för jordskruv Lautasaluslaatta maadoitusruuviin
308	Terminal board fixing screw Befestigungsschraube Klemmenbrett Vis de fixation de plaque à bornes Tornillo de fijación de placa de bornes Vite di fissaggio morsettiera Fästskruv för plintsockel Liitinalustan kiinnitysruuvi	334	Washer for earth terminal Unterlegscheibe für Erdungsschraube Rondelle pour vis de mise à la terre Arandela para tornillo de tierra Rondella per vite di messa a terra Bricka för jordskruv Aluslaatta maadoitusruuviin
314	Connection parts Anschlußteile Pièces de raccordement Piezas de conexión Basetta di connessione Kopplingsdetaljer Liitinosat	335	Terminal box frame Klemmenkastenrahmen Carcasse de la boîte à bornes Cuerpo de la caja de bornes Carcassa scatola morsettiera Uttagslådans stomme Liitinsuojuksen runko
		336	Terminal box cover fixing screw Befestigungsschraube für Klemmenkastendeckel Vis de fixation du couvercle de la boîte à bornes Tornillo de fijación de tapa de caja de bornes Vite di fissaggio coperchio scatola morsettiera Fästskruv till uttagslådans lock Liitinsuojuksen kannen kiinnitysruuvi

STATUS	SECURITY LEVEL	DOCUMENT ID.	REV.	LANG.	PAGE
Approved	Internal	3GZF500718-A 05-2019	C	en	10/21

338 Screw
Schraube
Vis
Tornillo
Vite
Skruv
Ruuvi

390 Flange
Flansch
Plaque
Brida
Flangia
Fläns
Laippa

STATUS	SECURITY LEVEL	DOCUMENT ID.	REV.	LANG.	PAGE
Approved	Internal	3GZF500718-A 05-2019	C	en	11/21

1. Spare parts, specification

Spare parts, specification

Ersatzteile, Spezifikation

Pièces de rechange, spécifications

Especificación de piezas de recambio

Specifica parti di ricambio esplosione

Reservdelar, specifikation

Varaosat, erittely

When ordering parts, and in all correspondence, please quote the type designation and serial number of the motor. If the rating plate is missing, state the number stamped on the free end of the shaft. We reserve the right to alter designations and storage without prior notice.

Bei Bestellung von Ersatzteilen bzw. in allem Schriftverkehr sind die Nummer und Typenbezeichnung des Motors anzugeben. Falls der Leistungsschild verloren gegangen ist, ist die am Wellenende angegebene Nummer mitzuteilen. Änderungen der Bezeichnungs- und Lagerungsangaben bleiben vorbehalten.

Pour toute commande de pièces, et dans toute correspondance, vous devez préciser la référence et le numéro de série du moteur. Si la plaque signalétique a été retirée, précisez le numéro estampillé sur le bout d'arbre. Tous droits de modification des références et du stockage sans préavis.

Al pedir piezas de recambio, y en toda la correspondencia, por favor indicar el tipo de motor y su correspondiente número de serie. Si por alguna causa la placa de características faltase, mencionar el número grabado sobre la salida de eje. Nos reservamos el derecho de cambiar las designaciones y almacenamiento sin previo aviso.

Vid beställning av reservdelar och vid reklamationer bör motornummer och fullständig typbeteckning anges. Om motorns märkplåt fallit bort anges det nummer som stämplat på axeländan. Vi förbehåller oss rätt till ändring i kodbeteckning och lagerhållning utan föregående meddelande.

Quando vengono ordinate parti di ricambio e in tutta la corrispondenza, vogliate indicare il tipo del motore ed il relativo numero di targa. Se la targa del motore è andata smarrita, vogliate indicare il numero stampigliato sull'estremità libera dell'albero. Ci riserviamo il diritto di modificare la designazione e la messa a magazzino delle parti senza preavviso.

Varaosia tilattaessa tai muistutuksia tehtäessä on moottorin numero ja lajimerkki ehdottomasti ilmoitettava. Jos moottorin arvokilpi on irronnut, ilmoitetaan akselin päähän leimattu numero. Pidätämme itsellemme oikeuden muuttaa tunnuksia ja varastointia ilman ennakoilmoitusta.

STATUS	SECURITY LEVEL	DOCUMENT ID.	REV.	LANG.	PAGE
Approved	Internal	3GZF500718-A 05-2019	C	en	12/21

Part No.	Motor size	No. of poles	Type designation	Qty per motor	Weight
Teil No.	Motor Baugröße	Polzahl	Typenbezeichnung	Stück per Motor	Gewicht
Del nr	Motor storlek	Poltal	Typbeteckning	Antal per motor	Vikt
Osa no	Moottorin koko	Napaluku	Lajimerkki	Kpl per moottori	Paino kg
12 IM1001	180	4...	3GZF213718-22	1	10,1
	200	4...	3GZF213720-22	1	15,9
	225	4...	3GZF213722-18	1	18,3
	250	4...	3GZF213725-18	1	25
	280	4...	3GZF213728-55	1	26
	315	4...	3GZF213731-1	1	32
	355	4...	3GZF213735-41	1	54
	400	4...	3GZF213740-25	1	75
	450	4...	3GZF213745-4	1	105
12 IM3001	180	4...	3GZF223718-12	1	18,3
	200	4...	3GZF223020-9	1	24,5
	225	4...	3GZF223022-3	1	31,4
	250	4...	3GZF223025-7	1	41,6
	280	4...	3GZF223028-1	1	42,5
	315	4...	3GZF223031-54	1	58
	355	4...	3GZF223035-1	1	101
	400	4...	3GZF223040-3	1	162
	450	4...	3GZF223045-1	1	277
13	180	4...	3GZF203718-43		12,1
	200	4...	3GZF203720-41	1	16,8
	225	4...	3GZF203722-45	1	19,7
	250	4...	3GZF203725-45	1	27,1
	280	4...	3GZF203728-56	1	26,7
	315	4...	3GZF203731-69	1	32
	355	4...	3GZF203735-45	1	53
	400	4...	3GZF203740-27	1	67
	450	4...	3GZF203745-3	1	105
17 IM1001	180	4...	9ABA450017P0315	4	0,19
	200-250	4...	9ABA450017P0315	8	0,38
	280	4...	3GZF334033-450	4	0,76
	315	4...	3GZF334033-451	4	0,88
	355	4...	3GZF334030-684	4	1,08
	400	4...	3GZF334030-684	8	2,16
	450	4...	3GZF334033-454	8	2,24

STATUS	SECURITY LEVEL	DOCUMENT ID.	REV.	LANG.	PAGE
Approved	Internal	3GZF500718-A 05-2019	C	en	13/21

Part No.	Motor size	No. of poles	Type designation	Qty per motor	Weight
Teil No.	Motor Baugröße	Polzahl	Typenbezeichnung	Stück per Motor	Gewicht
Del nr	Motor storlek	Poltal	Typbeteckning	Antal per motor	Vikt
Osa no	Moottorin koko	Napaluku	Lajimerkki	Kpl per moottori	Paino kg
17 IM3001	180	4...	9ABA450017P0315	4	0,19
	200-250	4...	9ABA450017P0315	8	0,38
	280	4...	3GZF334033-450	4	0,76
	315	4...	3GZF334033-451	4	0,88
	355	4...	3GZF334030-684	4	1,08
	400	4...	3GZF334030-684	8	2,16
	450	4...	3GZF334033-454	8	2,24
18	180	4...	3GZF234079-310	1	1,05
	200	4...	3GZF234087-312	1	1,7
	225	4...	3GZF234090-313	1	2,1
	250	4...	3GZF234094-315	1	3,0
	280	4...	3GZF234096-316	1	3,6
	315	4...	3GZF234102-319	1	5,7
	355	4...	3GZF234109-322	1	9,6
	400	4...	3GZF234111-324	1	14,5
450	4...	3GZF234030-323	1	18,0	
19	180	4...	9ABA450017P0315	4	0,19
	200-250	4...	9ABA450017P0315	8	0,38
	280	4...	3GZF334033-450	4	0,76
	315	4...	3GZF334033-451	4	0,88
	355	4...	3GZF334030-684	4	1,08
	400	4...	3GZF334030-684	8	2,16
	450	4...	3GZF334033-454	8	2,24
20	180	4...	3GZF243218-2	1	0,2
	200	4...	3GZF243220-1	1	0,3
	225	4...	3GZF243222-1	1	0,2
	250	4...	3GZF243225-1	1	0,3
	450	4...	3GZF243245-2	1	4,4

STATUS	SECURITY LEVEL	DOCUMENT ID.	REV.	LANG.	PAGE
Approved	Internal	3GZF500718-A 05-2019	C	en	14/21

Part No.	Motor size	No. of poles	Type designation	Qty per motor	Weight
Teil No.	Motor Baugröße	Polzahl	Typenbezeichnung	Stück per Motor	Gewicht
Del nr	Motor storlek	Poltal	Typbeteckning	Antal per motor	Vikt
Osa no	Moottorin koko	Napaluku	Lajimerkki	Kpl per moottori	Paino kg
24 (Standard)	180	4...	3GZF234064-309	1	0,83
	200	4...	3GZF234079-310	1	1,05
	225	4...	3GZF234087-312	1	1,7
	250	4...	3GZF234090-313	1	2,1
	280	4...	3GZF234096-316	1	3,6
	315, 355	4...	3GZF234028-319	1	3,6
	400	4...	3GZF234040-327	1	5,7
	450	4...	3GZF234045-308	1	9,6
24 (Insulated)	180	4...	3GZF234064-309	1	0,83
	200	4...	3GZF234079-310	1	1,05
	225	4...	3GZF234087-312	1	1,7
	250	4...	3GZF234090-313	1	2,1
	280	4...	3GZF234096-316	1	3,6
	315, 355	4...	3GZF234028-319	1	3,6
	400	4...	3GZF234040-327	1	5,7
	450	4...	3GZF234045-308	1	9,6
25	280	4...	3GZF243728-7	1	0,1
	315	4...	3GZF243731-1	1	0,12
	355	4...	3GZF243735-2	1	0,18
	400	4...	3GZF243740-1	1	0,19
	450	4...	3GZF243745-2	1	0,29
26	180	4...	3GZF243218-3	1	0,15
	200	4...	3GZF243220-2	1	0,2
	225	4...	3GZF243220-1	1	0,3
	250	4...	3GZF243225-2	1	0,3
	280-355	4...	3GZF243228-2	1	0,9
	400	4...	3GZF243231-2	1	1,3
	450	4...	3GZF243240-7	1	2,3

STATUS	SECURITY LEVEL	DOCUMENT ID.	REV.	LANG.	PAGE
Approved	Internal	3GZF500718-A 05-2019	C	en	15/21

Part No.	Motor size	No. of poles	Type designation	Qty per motor	Weight
Teil No.	Motor Baugröße	Polzahl	Typenbezeichnung	Stück per Motor	Gewicht
Del nr	Motor storlek	Poltal	Typbeteckning	Antal per motor	Vikt
Osa no	Moottorin koko	Napaluku	Lajimerkki	Kpl per moottori	Paino kg
28	355	4...	3GZF334530-35	1	
	400	4...	9ABA135-40	1	
	450	4...	3GZF334530-46	1	
30	180	4...	3GZF334430-12	1	
	200	4...	3GZF334430-13	1	
	225	4...	3GZF334430-5	1	
	250	4...	3GZF334430-4	1	
	280, 315	4...	3GZF334430-2	1	
	355	4...	3GZF244730-19	6	
	400, 450	4...	3GZF244730-1	6	
	34	180	4...	3GZF243018-3	1
200		4...	3GZF243020-6	1	3,5
225		4...	3GZF243022-3	1	3,8
250		4...	3GZF243025-4	1	4,8
280		4...	3GZF243028-2	1	3,4
315		4...	3GZF243031-2	1	5,3
355		4...	3GZF243035-1	1	7,2
400		4...	3GZF243040-9	1	12,2
450		4...	3GZF243045-2	1	17,4
35	180	4...	3GZF244718-1	1	0,3
	200	4...	3GZF244720-5	1	0,5
	225	4...	3GZF244722-2	1	0,5
	250	4...	3GZF244725-2	1	0,6
	280	4...	3GZF243228-3	1	1,8
	315	4...	3GZF243231-3	1	2,9
	355	4...	3GZF243235-2	1	4,4
	400	4...	3GZF243240-1	1	4,9
	450	4...	3GZF243245-1	1	7,8
36	180	4...	3GZF243016-4	1	1,8
	200	4...	3GZF243020-5	1	3,1
	225	4...	3GZF243022-4	1	3,8
	280, 315	4...	3GZF243028-2	1	3,4
	355	4...	3GZF243035-2	1	3,3
	400	4...	3GZF243040-6	1	5,2
	450	4...	3GZF243045-3	1	12,5

STATUS	SECURITY LEVEL	DOCUMENT ID.	REV.	LANG.	PAGE
Approved	Internal	3GZF500718-A 05-2019	C	en	16/21

Part No.	Motor size	No. of poles	Type designation	Qty per motor	Weight
Teil No.	Motor Baugröße	Polzahl	Typenbezeichnung	Stück per Motor	Gewicht
Del nr	Motor storlek	Poltal	Typbeteckning	Antal per motor	Vikt
Osa no	Moottorin koko	Napaluku	Lajimerkki	Kpl per moottori	Paino kg
	180	4...	3GZF244718-2	1	0,2
	200	4...	3GZF244122-1	1	0,2
	225	4...	3GZF244722-3	1	0,2
	250	4...	3GZF244725-5	1	0,3
38	280	4...	3GZF243128-5	1	3,7
	315	4...	3GZF243131-60	1	4,9
	355	4...	3GZF243135-2	1	7,2
	400	4...	3GZF243140-3	1	9,2
	450	4...	3GZF243145-1	1	18,0
39	180-250	4...	3GZF334030-635	1	
	180	4...	3GZF101716-AB	1	
40	200-250	4...	3GZF101720-H		
	280-450	2...	3GZF244728-3	1	
	180-250	4...	3GZF334730-14 3GZF334030-668, 9ABA450025P0016	1	
	280	4...	3GZF243728-8, 3GZF334030-668, 9ABA450025P0016	1	
	315	4...	3GZF243731-20, 3GZF334030-668, 9ABA450025P0016	1	
41	355	4...	3GZF243735-1, 3GZF334030-668, 9ABA450025P0016	1	
	400	4...	3GZF243740-2, 3GZF334030-668, 9ABA450025P0016	1	
	450	4...	3GZF243740-5, 3GZF334030-668, 9ABA450025P0016	1	
	180	4...	3GZF101716-AB	1	
43	200-250	4...	3GZF101720-H	1	
	280-450	4...	3GZF244728-3	1	

STATUS	SECURITY LEVEL	DOCUMENT ID.	REV.	LANG.	PAGE
Approved	Internal	3GZF500718-A 05-2019	C	en	17/21

Part No.	Motor size	No. of poles	Type designation	Qty per motor	Weight
Teil No.	Motor Baugröße	Polzahl	Typenbezeichnung	Stück per Motor	Gewicht
Del nr	Motor storlek	Poltal	Typbeteckning	Antal per motor	Vikt
Osa no	Moottorin koko	Napaluku	Lajimerkki	Kpl per moottori	Paino kg
44	180	4...	3GZF334730-14 3GZF334030-668, 9ABA450025P0016	1	
	280	4...	3GZF243728-8, 3GZF334030-668, 9ABA450025P0016	1	
	315	4...	3GZF243731-20, 3GZF334030-668, 9ABA450025P0016	1	
	355	4...	3GZF243735-1, 3GZF334030-668, 9ABA450025P0016	1	
	400	4...	3GZF243740-3, 3GZF334030-668, 9ABA450025P0016	1	
	450	4...	3GZF243745-5, 3GZF334030-668, 9ABA450025P0016	1	
	45	180	4...	3GZF243118-2	1
200		4...	3GZF243120-1	1	0,2
225, 250		4...	3GZF243122-2	1	0,2
280-355		4...	3GZF243128-44	1	3,7
400		4...	3GZF243140-11	1	4,7
450		4...	3GZF243145-4	1	9
46	180	4...	3GZF334030-635	1	
	200	4...	3GZF334033-410	3	
	225, 250	4...	3GZF334033-411	3	
49	180	4...	3GZF334030-589	4	
	200	4...	3GZF334033-442	4	
	225	4...	3GZF334033-606	4	
	250	4...	3GZF334033-607	4	
	280	4...	3GZF334033-434	4	
	315	4...	3GZF334033-435	4	
	355	4...	3GZF334033-436	4	
	400, 450	4...	3GZF334033-634	4	
50	180	4...	3GZF334030-589	4	
	200	4...	3GZF334033-442	4	
	225	4...	3GZF334033-606	4	
	250	4...	3GZF334033-607	4	
	280	4...	3GZF334033-435	4	
	315, 355	4...	3GZF334033-435	4	
	400, 450	4...	3GZF334033-436	4	

STATUS	SECURITY LEVEL	DOCUMENT ID.	REV.	LANG.	PAGE
Approved	Internal	3GZF500718-A 05-2019	C	en	18/21

Part No.	Motor size	No. of poles	Type designation	Qty per motor	Weight
Teil No.	Motor Baugröße	Polzahl	Typenbezeichnung	Stück per Motor	Gewicht
Del nr	Motor storlek	Poltal	Typbeteckning	Antal per motor	Vikt
Osa no	Moottorin koko	Napaluku	Lajimerkki	Kpl per moottori	Paino kg
51	180-450	4...	3GZF334230-219	1	
53	180-450	4...	3GZF334230-219	1	
54	280-450	4...	3GZF334230-257	2	
57	180-450	4...	3GZF414030-1	1	
58	180, 200	4...	3GZF414030-1	1	
	225, 250	4...	3GZF414030-7	1	
	280-450	4...	3GZF414030-1	1	
59,60	180-450	4...	3GZF334230-209	1	
65	280-355	4...	9ABA135-34	1	
	400	4...	3GZF334530-34	1	
	450	4...	3GZF334530-35	1	
73	180	4...	3GZF443230-105	1	
	200	4...	3GZF443230-79	1	
	225, 250	4...	3GZF443330-9	1	
	280	4...	3GZF443330-150	1	
	315	4...	3GZF443330-174	1	
	355, 400	4...	3GZF443330-197	1	
	450	4...	3GZF443330-202	1	
92	180	4...	3GZF334030-591	1	
	200-250	4...	3GZF334030-18	2	
	280-400	4...	3GZF334030-19	2	
	450	4...	3GZF334030-20	2	
93	180	4...	3GZF334030-208	1	
	200-250	4...	3GZF334730-10	1	
	280-400	4...	3GZF334730-11	1	
	450	4...	3GZF334730-12	1	
94	180	4...	3GZF334033-413	1	
	200-250	4...	9ABA450017P0161	2	
	280-400	4...	3GZF334033-419	2	
	450	4...	3GZF334033-428	2	
301	180-250		3GZF101015-111	1	
	280, 315		3GZF101015-8	1	
	355, 400		3GZF101015-6	1	
	450		3GZF101015-25	1	

STATUS	SECURITY LEVEL	DOCUMENT ID.	REV.	LANG.	PAGE
Approved	Internal	3GZF500718-A 05-2019	C	en	19/21

Part No.	Motor size	No. of poles	Type designation	Qty per motor	Weight
Teil No.	Motor Baugröße	Polzahl	Typenbezeichnung	Stück per Motor	Gewicht
Del nr	Motor storlek	Poltal	Typbeteckning	Antal per motor	Vikt
Osa no	Moottorin koko	Napaluku	Lajimerkki	Kpl per moottori	Paino kg
302	280-400		3GZF102728-EM	1	
	450		3GZF102745-AW	1	
306	280-400		3GZF334033-427	4	
	450		3GZF334033-428	4	
307	280-400		9ADA334-8	4	
	450		9ADA334-8	4	
308	180		9ADA187-25	2	
	200-250		3GZF334033-413	2	
	280-400		3GZF334033-610	2	
	450		3GZF334033-427	4	
314	180		3GZF102716-J	1	
	200-250		3GZF102720-V	1	
331	180		3GZF273118-3	1	
	180-250		3GZF273116-23	1	4,1
	280-400		3GZF273128-8	1	9,90
	450		3GZF273135-6	1	21,50
332	180		9ADA187-25	1	
	180-250		3GZF334033-413	1	
333	180		3GZF334030-546	1	
	180-250		3GZF334030-591	1	
334	180		3GZF224030-229	1	
	180-250		3GZF334030-215	1	
335	280-400		3GZF102728-ND	1	10,00
	450		3GZF102735-LG	1	18,60
336	180		3GZF334033-417	4	
	200-250		3GZF334030-608	4	
	280-450		3GZF334030-610	4	
338	280-400		3GZF334033-417	4	
	450		3GZF334033-438	4	
390	280-400		3GZF294730-1002	1	0,60
	450		3GZF284735-23	1	

STATUS	SECURITY LEVEL	DOCUMENT ID.	REV.	LANG.	PAGE
Approved	Internal	3GZF500718-A 05-2019	C	en	20/21

Revision history

Rev.	Date (yyyy-mm-dd)	Prepared by	Division/ Department	Description
C	2019-06-04	PiSize	PL R&D	3GZF334033-439, 3GZF334030-750, 3GZF334030-402 replaced by 9ABA450017P0315, 9ABA450017P0161, 9ABA450025P0016. Harmonization project. Layout update.

Алматы (7273)495-231
 Ангарск (3955)60-70-56
 Архангельск (8182)63-90-72
 Астрахань (8512)99-46-04
 Барнаул (3852)73-04-60
 Белгород (4722)40-23-64
 Благовещенск (4162)22-76-07
 Брянск (4832)59-03-52
 Владивосток (423)249-28-31
 Владикавказ (8672)28-90-48
 Владимир (4922)49-43-18
 Волгоград (844)278-03-48
 Вологда (8172)26-41-59
 Воронеж (473)204-51-73
 Екатеринбург (343)384-55-89

Иваново (4932)77-34-06
 Ижевск (3412)26-03-58
 Иркутск (395)279-98-46
 Казань (843)206-01-48
 Калининград (4012)72-03-81
 Калуга (4842)92-23-67
 Кемерово (3842)65-04-62
 Киров (8332)68-02-04
 Коломна (4966)23-41-49
 Кострома (4942)77-07-48
 Краснодар (861)203-40-90
 Красноярск (391)204-63-61
 Курск (4712)77-13-04
 Курган (3522)50-90-47
 Липецк (4742)52-20-81

Россия +7(495)268-04-70

Магнитогорск (3519)55-03-13
 Москва (495)268-04-70
 Мурманск (8152)59-64-93
 Набережные Челны (8552)20-53-41
 Нижний Новгород (831)429-08-12
 Новокузнецк (3843)20-46-81
 Ноябрьск (3496)41-32-12
 Новосибирск (383)227-86-73
 Омск (3812)21-46-40
 Орел (4862)44-53-42
 Оренбург (3532)37-68-04
 Пенза (8412)22-31-16
 Петрозаводск (8142)55-98-37
 Пермь (342)205-81-47

Казахстан +7(7172)727-132

Ростов-на-Дону (863)308-18-15
 Рязань (4912)46-61-64
 Самара (846)206-03-16
 Санкт-Петербург (812)309-46-40
 Саратов (845)249-38-78
 Севастополь (8692)22-31-93
 Саранск (8342)22-96-24
 Симферополь (3652)67-13-56
 Смоленск (4812)29-41-54
 Сочи (862)225-72-31
 Ставрополь (8652)20-65-13
 Сургут (3462)77-98-35
 Сыктывкар (8212)25-95-17
 Тамбов (4752)50-40-97
 Тверь (4822)63-31-35

Киргизия +996(312)96-26-47

Тольятти (8482)63-91-07
 Томск (3822)98-41-53
 Тула (4872)33-79-87
 Тюмень (3452)66-21-18
 Ульяновск (8422)24-23-59
 Улан-Удэ (3012)59-97-51
 Уфа (347)229-48-12
 Хабаровск (4212)92-98-04
 Чебоксары (8352)28-53-07
 Челябинск (351)202-03-61
 Череповец (8202)49-02-64
 Чита (3022)38-34-83
 Якутск (4112)23-90-97
 Ярославль (4852)69-52-93

<https://abbengines.nt-rt.ru/> || aeg@nt-rt.ru

STATUS	SECURITY LEVEL	DOCUMENT ID.	REV.	LANG.	PAGE
Approved	Internal	3GZF500718-A 05-2019	C	en	21/21